



SNEMLJIVI ZGORNJI KOVČEK

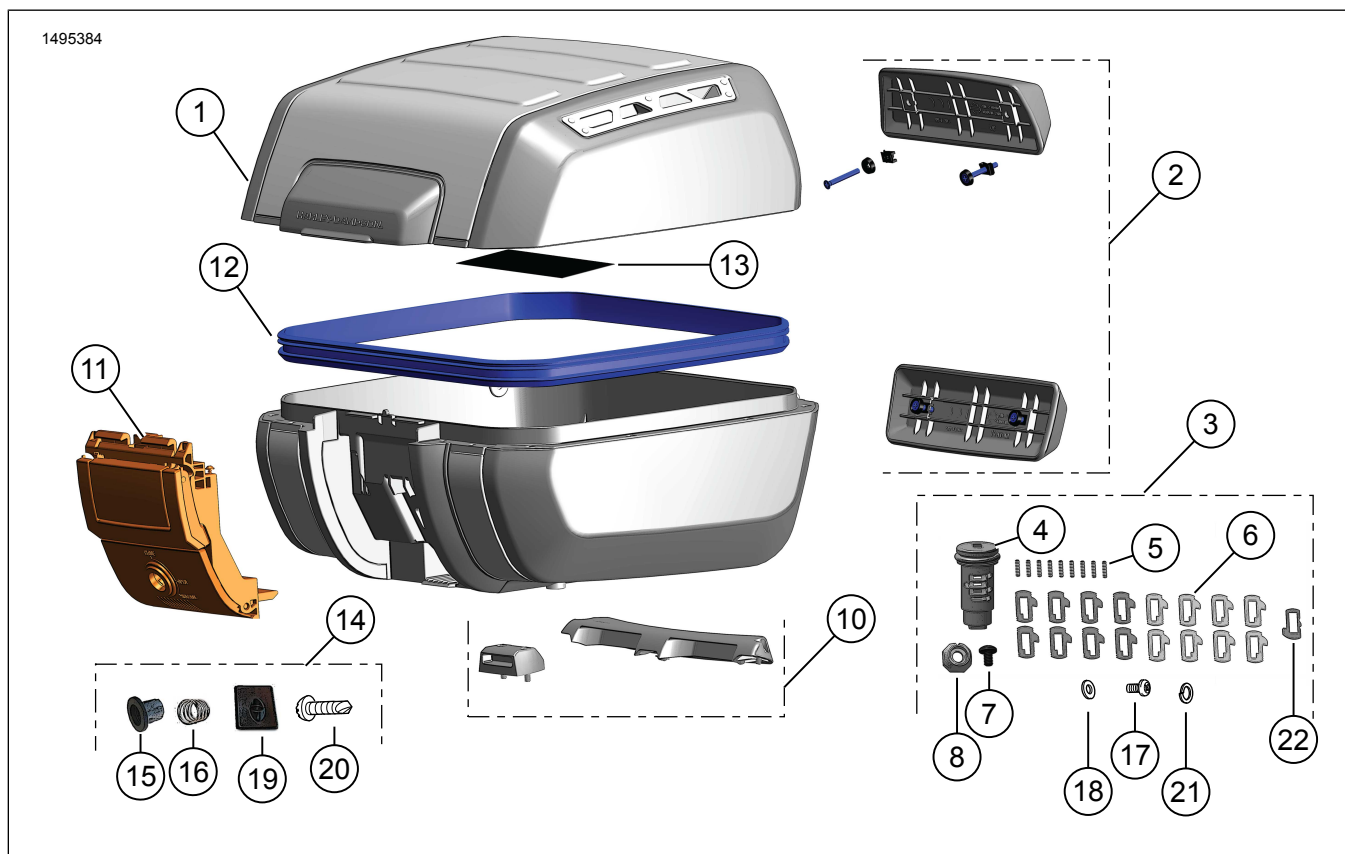
SPLOŠNE INFORMACIJE

Preglednica 1. Splošne informacije

Kompleti	Priporočeno orodje	Nivo znanja ⁽¹⁾
53000751	Zaščitna očala, navorni ključ	

(1) Nujno je privijanje do maksimalnega navora ter druga srednje zahtevna orodja in tehnike

VSEBINA KOMPLETA



Slika 1. Vsebina kompleta: Snemljiv zgornji kovček

Preglednica 2. Vsebina kompleta: Komplet snemljivega zgornjega kovčka

<input checked="" type="checkbox"/>	Pred nameštanjem ali odstranjevanjem delov iz vozila preverite, ali komplet vsebuje vse elemente.				
	Del	Količina	Opis	Št. dela	Opombe
<input type="checkbox"/>	1	1	Pokrov	Ni naprodaj ločeno	
<input type="checkbox"/>			Podnožje	Ni naprodaj ločeno	
<input type="checkbox"/>	2	1	Komplet naslona	52300680	
<input type="checkbox"/>	3	1	Ključavnica, brez ključa (vključuje dele 4-9, 17, 18, 21)	90300167	
<input type="checkbox"/>	4	1	Sestava valja	Ni naprodaj ločeno	
<input type="checkbox"/>	5	9	Zaskočna vzmet	Ni naprodaj ločeno	
<input type="checkbox"/>	6	17	Zaskok	Ni naprodaj ločeno	
<input type="checkbox"/>	7	1	Vijak	Ni naprodaj ločeno	
<input type="checkbox"/>	8	1	Matica	Ni naprodaj ločeno	
<input type="checkbox"/>	9	1	Mast (ni prikazana)	Ni naprodaj ločeno	Mazivo Klüber: <ul style="list-style-type: none"> • CENTOPLEX 1 DL 1 cc/1 ml/0,03 oz • Upoštevajte dobre industrijske higienske prakse • Po uporabi si umijte roke • Pazite, da ne zaide v oči • Kemijske lastnosti: Mineralno olje, litijevo kalcijevo milo
<input type="checkbox"/>	10	1	Komplet nosilca	53000812	
<input type="checkbox"/>	11	1	Komplet zapaha	53000851	
<input type="checkbox"/>	12	1	Komplet tesnil	53000852	
<input type="checkbox"/>	13	1	Oznaka, opozorilo	14002719	
<input type="checkbox"/>	14	1	Komplet okovja cilindra ključavnice (vključuje dele 15, 16, 19, 20)	Ni naprodaj ločeno	
<input type="checkbox"/>	15	1	Ohišje	Ni naprodaj ločeno	
<input type="checkbox"/>	16	1	Zaklepna vzmet	Ni naprodaj ločeno	
<input type="checkbox"/>	17	1	Vijak	Ni naprodaj ločeno	
<input type="checkbox"/>	18	1	Podložka	Ni naprodaj ločeno	
<input type="checkbox"/>	19	1	Plastični pokrov	Ni naprodaj ločeno	
<input type="checkbox"/>	20	1	Vijak, plastični pokrov	Ni naprodaj ločeno	
<input type="checkbox"/>	21	1	Zaklepna podložka	Ni naprodaj ločeno	
<input type="checkbox"/>	22	1	Zadrževalni zaskok	Ni naprodaj ločeno	Ni potreben za ključavnico za zgornji kovček

SPLOŠNO

Modeli

Za informacije o prileganju modelu glejte maloprodajni katalog Deli in dodatna oprema (P&A) ali razdelek Deli in dodatki na www.harley-davidson.com.

Prepričajte se, da uporabljate najnovejšo različico navodil. Na voljo so na: h-d.com/isheets

Obrnite se na Center za podporo strankam Harley-Davidson na številki 1-800-258-2464 (samo ZDA) ali 1-414-343-4056.

▲ OPOZORILO

Oglejte si poglavje »Dodatki in tovor« v priročniku za uporabo. Prekoračenje teh ocen obremenitve lahko povzroči okvaro sestavnih delov ter negativno vpliva na stabilnost, upravljanje ali zmogljivost, kar lahko povzroči hude poškodbe ali smrt. (00021b)

- Ne presežite 22 lbs (10 kg) skupne teže vsebine in dodatkov na torbo.
- Tovor redno preverite.

▲ OPOZORILO

Ne prekoračite ocene bruto obremenitve vozila (GVWR) ali ocene bruto osne obremenitve (GAWR). Prekoračenje teh ocen obremenitve lahko povzroči okvaro sestavnih delov ter negativno vpliva na stabilnost, upravljanje ali zmogljivost, kar lahko povzroči hude poškodbe ali smrt. (00016f)

Zahteve za vgradnjo

Ločen nakup montažnega kompleta (št. dela 53000800).

▲ OPOZORILO

Varnost voznika in sopotnika je odvisna od pravilne namestitve tega sklopa. Če sami ne zmorete opraviti postopka ali nimate ustreznega orodja, naj montažo opravi serviser Harley-Davidson. Napačna montaža tega sklopa lahko povzroči hude poškodbe ali smrt. (00308b)

MONTAŽA

Nastavitev ključavnice

1. Glejte sliko 2. Odprite zgornji kovček in poiščite ključavnico.
 - a. Povlecite rdeči zavihek (1), da sprostite ročaj (2).
 - b. Povlecite ročico (3) pod ročajem, da odprete pokrov.
2. Glejte sliko 3. Na Originalna oprema (OE) ključu vozila določite dolžino reza za vsako postajo ključa.

Preglednica 3. Navodila za ključavnico

Postaja	Stran	Izmerjena globina	Vrednost globine	Zaskok št.
3	A			1
4	B			2
5	B			2
6	A			1

OPOMBA

Položaja ključa 1 in 2 se za ključavnice za zgornji kovček ne uporabljata.

3. Vrednosti vpišite v Preglednica 3.
4. Glejte preglednico 3. Napišite ključne vrednosti globine, ki temeljijo na izmerjenih Slika 3 globinah izreza.

OPOMBA

Izreži globinske vrednosti, da bodo druga številka številke zaskoka.

- a. **Položaji 7, 6, 3:** ti položaji se uporabljajo za zaskok #11-14.
 - b. **Položaji 8, 5, 4:** ti položaji se uporabljajo za zaskok #21-24.
5. Glejte sliko 4. Namestite zaskočne vzmeti (5), glejte Slika 1, v luknje v položajih 3, 6 in 7 na strani (A) podsestava cilindra.
 6. Glejte sliko 4. Namestite zaskoke (6), glejte Slika 1, #11-14 v položaje 3, 6 in 7 glede na številke zaskokov, določene v Preglednica 3.

OPOMBA

Pred namestitvijo vzmeti in zaskokov na nasprotni strani sestave valja postaviti kos traku ali s prsti držite nameščene zaskočne vzmeti in zaskoke.

7. Glejte sliko 4. Namestite zaskočne vzmeti (5), glejte Slika 1, v luknje v položajih 4, 5 in 8 na strani (B) podsestava cilindra.
8. Glejte sliko 4. Namestite zaskoke (6), glejte Slika 1, #21-24 v položaje 4, 5 in 8 glede na številke zaskokov, določene v Preglednica 3.
9. Glejte sliko 5. Medtem ko držite zaskoke na ustreznem mestu, namestite ključ v sestavljeni sklop valja.
10. Preverite, ali so vsi zaskoki pravilno nameščeni.

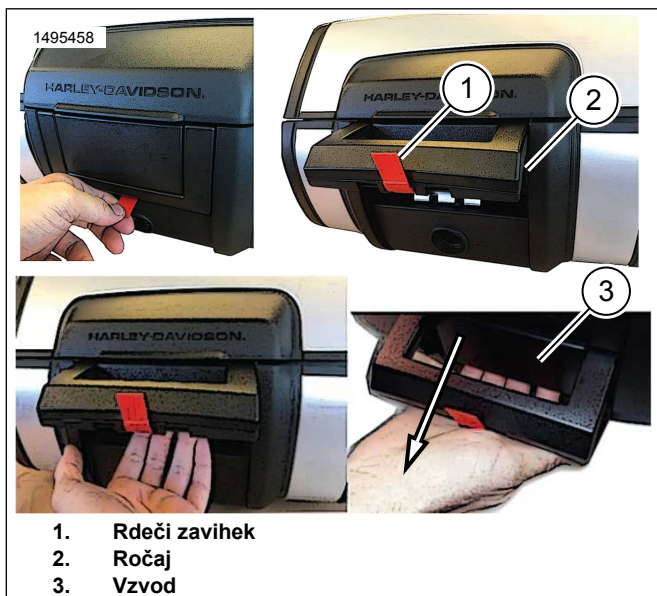
OPOMBA

Ko je ključ povsem vstavljen, morajo biti vsi zaskoki poravnani z zunanjim premerom cilindra. Preverite zaskoke, ki niso poravnani. Če je zaskok visoko na strani vzmeti, zamenjajte z naslednjim višjim številom zaskoka. Če je zaskok visoko na nasprotni strani, zamenjajte z naslednjim nižjim številom zaskoka.

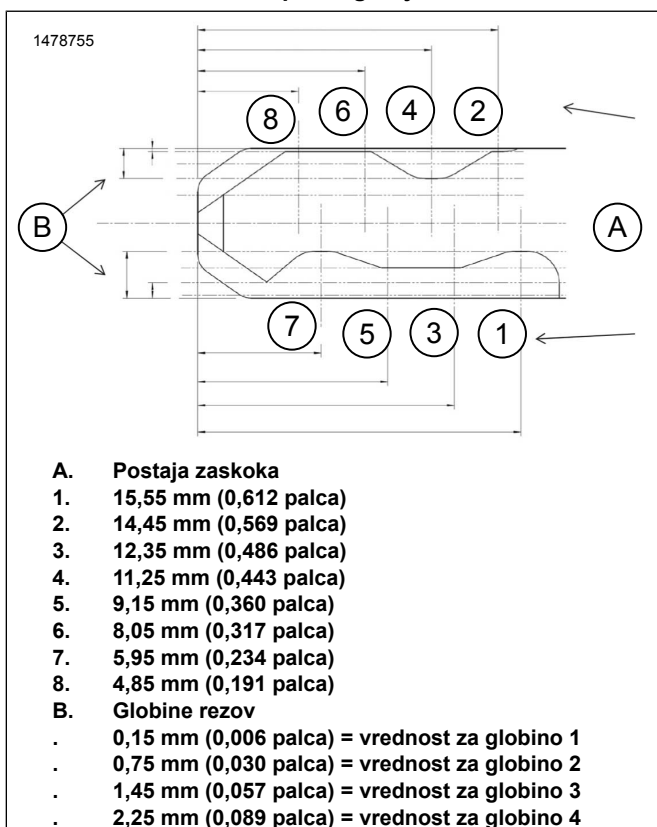
11. Nanesite enakomerno plast masti okoli zunanjega premera območja zaskoka.

Preglednica 3. Navodila za ključavnico

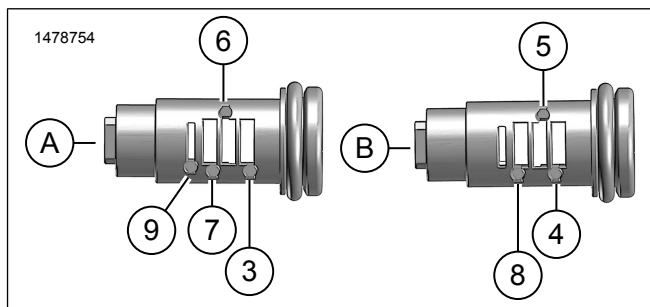
Postaja	Stran	Izmerjena globina	Vrednost globine	Zaskok št.
7	A			1
8	B			2



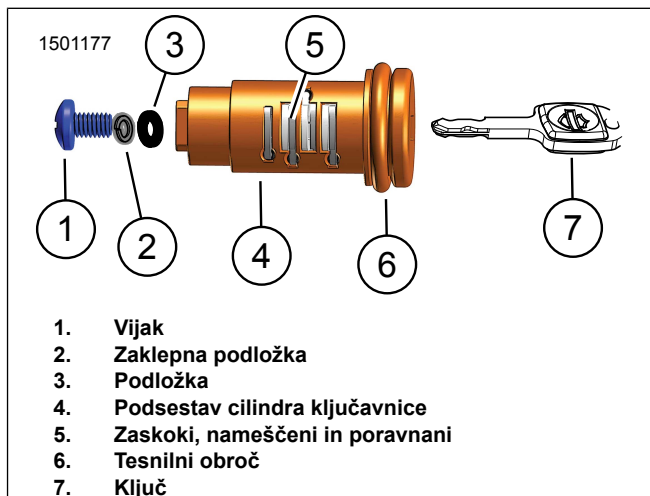
Slika 2. Odprite zgornji kovček



Slika 3. Diagram za kodo ključa



Slika 4. Mesta namestitve vzmeti in zaskokov (tipična)

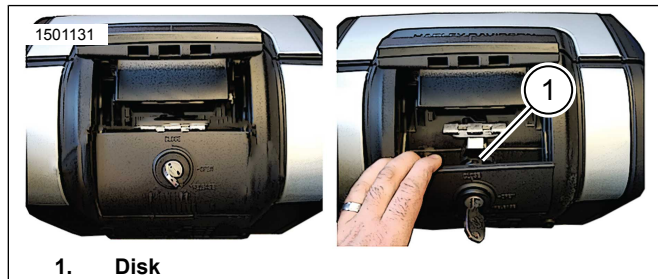


Slika 5. Sestava ključavnice

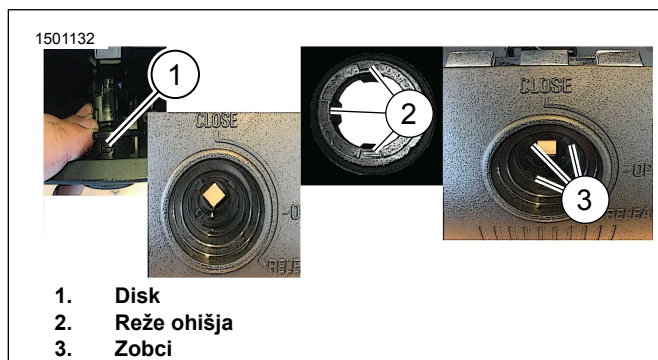
Namestite ključavnico in zgornji kovček

- Glejte sliko 8. Namestite rotor, nastavite v položaj za sprostitvev.
 - Glejte sliko 6. Povlecite sprostilni vzvod, da pridobite dostop do rotorja (1).
 - Glejte sliko 7. Z roko namestite rotor (1).
- Glejte sliko 9. Namestite ohišje (2) in zaklepno vzmet (3) na cilindar ključavnice (1).
 - Glejte sliko 7. Poravnajte tri reže (2) na ohišju s tremi zobmi (3) na sprostilnem vzvodu.
- Glejte sliko 8. Namestite ključavnico.
 - Poravnajte režo zadrževalnega zatiča (1) v položaj za sprostitvev (2).
 - Kvadratna izboklina na ključavnici se mora ujemati s kvadratno odprtino na rotorju (3).
 - Z roko držite na ustreznem mestu.
- Glejte sliko 9. Namestite podložko (4), varnostno podložko (6) in vijak (5). Zategnite z roko.

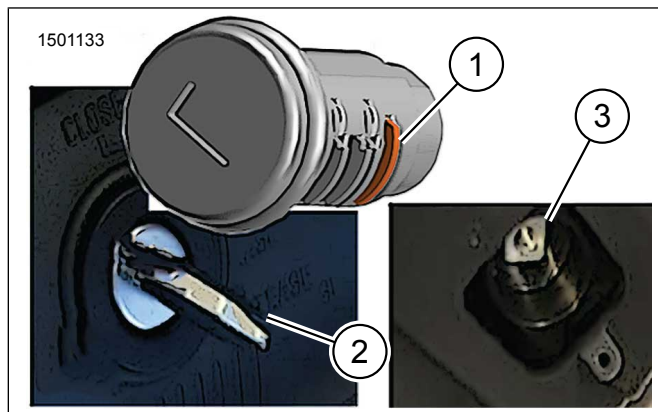
5. Preverite vrtenje in delovanje cilindra ključavnice.
6. Glejte sliko 10. Namestite pokrov (2) in vijak (1). Zategnite z roko.
7. Glejte sliko 12. Odstranite rdeči zavihek (1).
8. Glejte sliko 11. Po namestitvi zaklepa lahko ključ odstranite v položaju 1 ali 2.



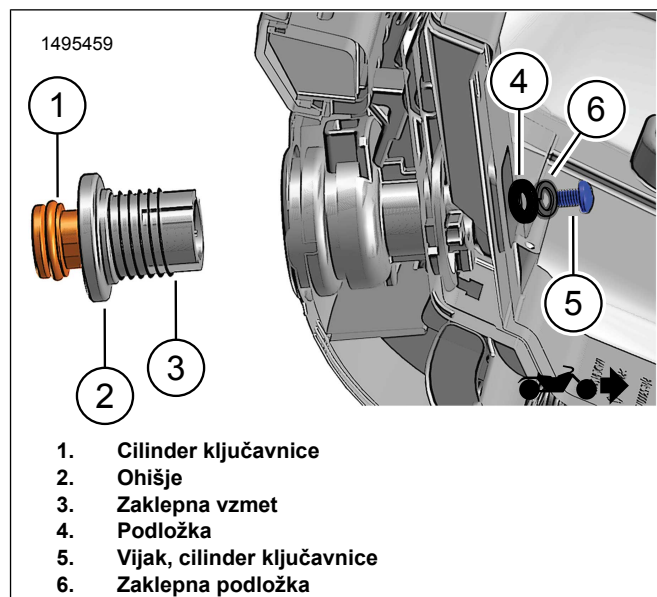
Slika 6. Dostop do rotorja



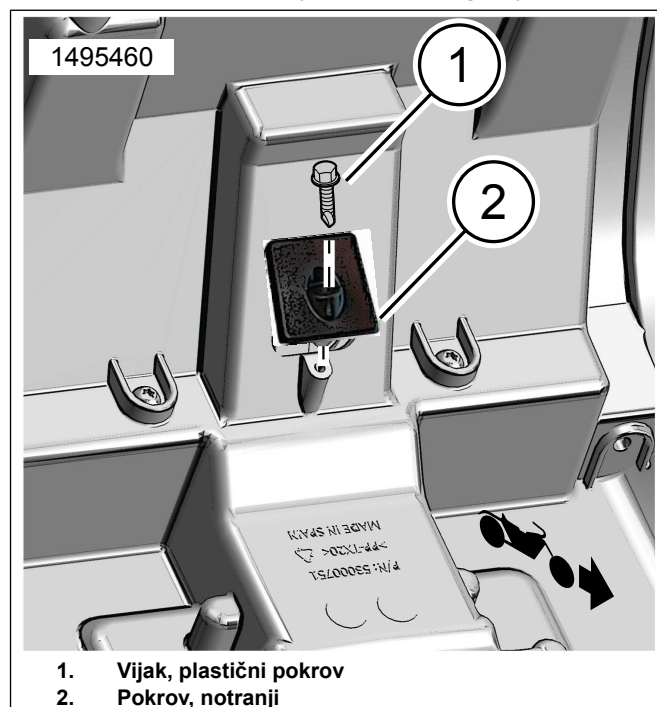
Slika 7. Ohišje



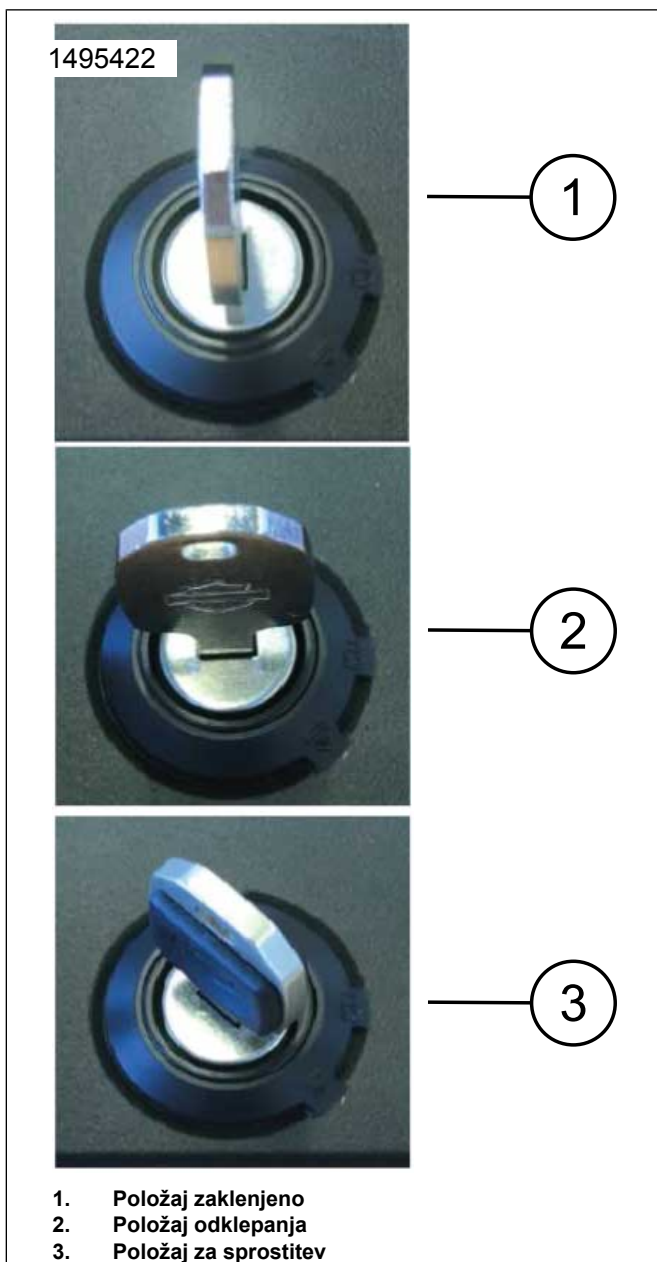
Slika 8. Sprostilni zatič - položaj za sprostitvev



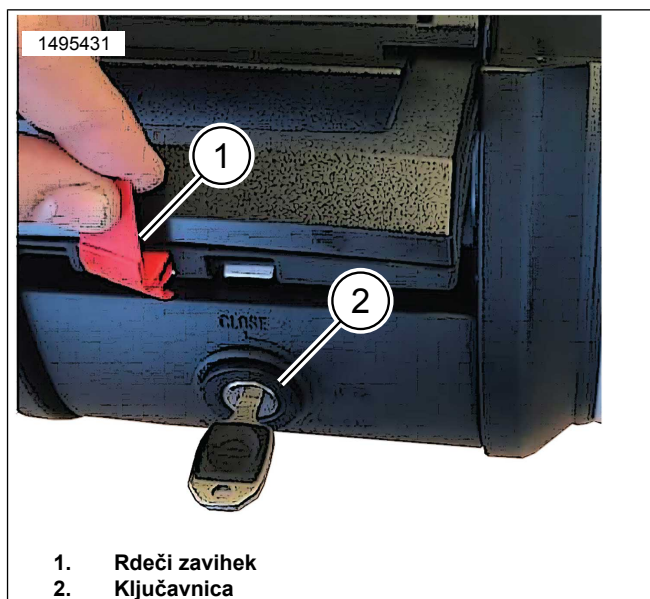
Slika 9. Namestitev ključavnice na zgornji kovček



Slika 10. Namestitev notranjega pokrova



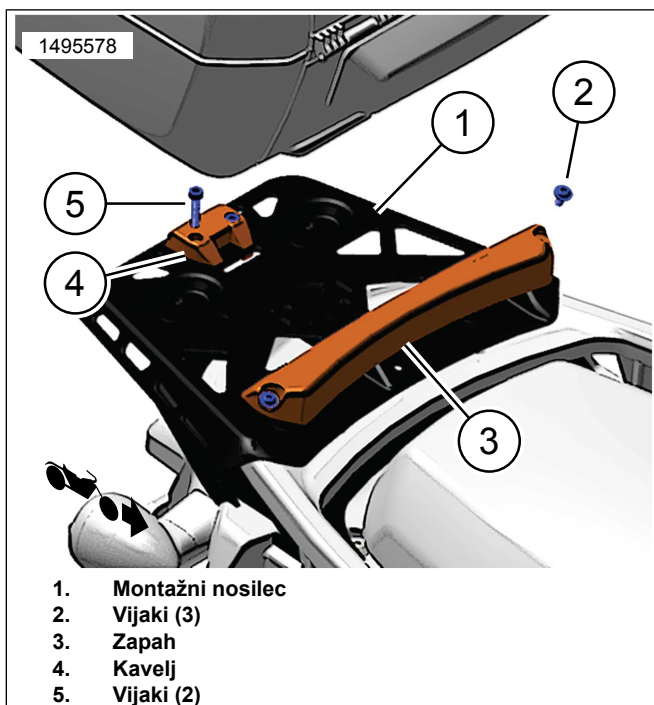
Slika 11. Položaji zaklepanja (običajni)



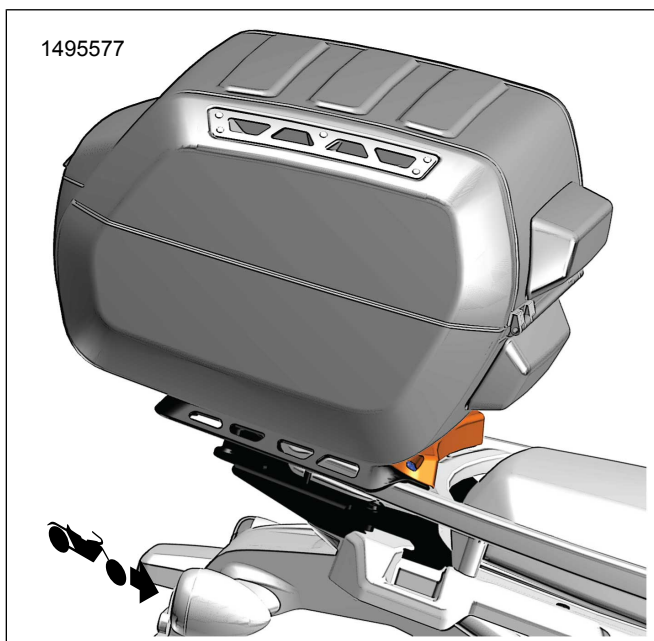
Slika 12. Ročaj zgornjega kovčka

Namestite zgornji kovček

1. Glejte sliko 13. Namestite montažni komplet na montažni nosilec.
 - a. Namestite zapah (3) s tremi vijaki (2) na sprednjo stran montažnega nosilca (1). Privijte.
Navor: 5,4–6,6 N·m (48–58 in-lbs)
 - b. Namestite kavelj (4) z vijaki (5) na zadnjo stran montažnega nosilca (1). Privijte.
Navor: 5,4–6,6 N·m (48–58 in-lbs)
2. Zgornji kovček sredinsko poravnajte na montažni nosilec.
3. Glejte Slika 13 in Slika 14 . Potisnite zgornji kovček na sprednji zapah (3), zazibajte navzdol, da se s klikom zatakne v zadnji kavelj (4).



Slika 13. Montažni komplet (53000812)



Slika 14. Namestitev zgornjega kovčka

POLOŽAJI ZAKLEPANJA

1. **Položaj zapiranja:** kovček je zaklenjen.
2. **Položaj odpiranja:** kovček je odklenjen.
 - a. Odpiranje kovčka: pritisnite na ključavnico.
 - b. Glavni ročaj izskoči.
 - c. Povlecite ročico pod ročajem, da odprete pokrov.
3. **Položaj za sprostitvev:** odklene sprostilni vzvod.

4. Snemite kovček z vozila.
 - a. Obrnite ključ v položaj za sprostitvev.
 - b. Pritisnite na cilinder ključavnice.
 - c. Glavni ročaj izskoči.
 - d. Izvlecite sprostilni vzvod, dvignite kovček in ga odstranite z vozila.

OPOMBA

Pred vožnjo se prepričajte, da je kovček dobro pritrjen na montažno ploščo in da je ročaj zaprt, poravnan s kovčkom.