



ЗНІМНИЙ ТОПКЕЙС

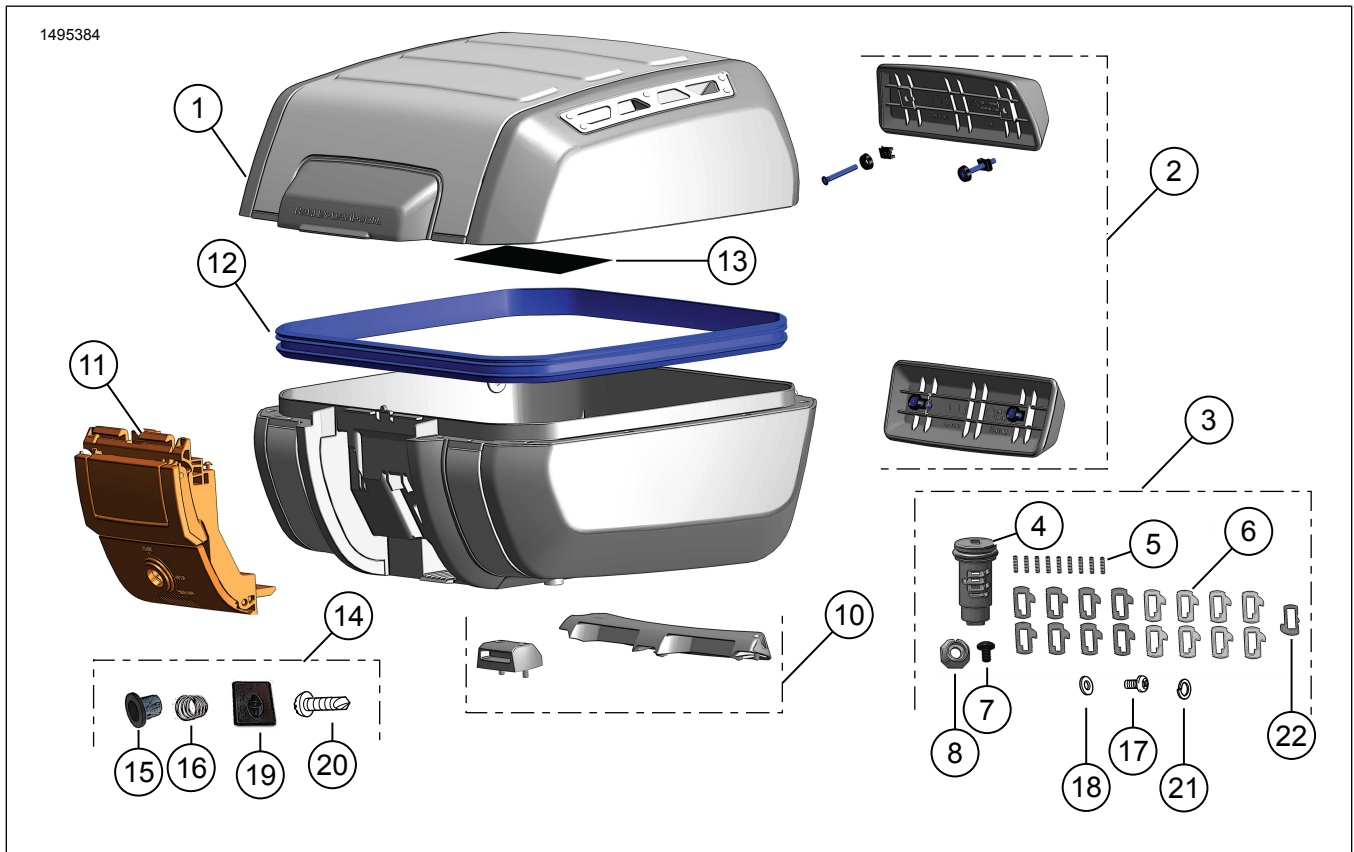
ЗАГАЛЬНА ІНФОРМАЦІЯ

Таблиця 1. Загальна інформація

Комплекти	Пропоновані інструменти	Рівень кваліфікації ⁽¹⁾
53000751	Захисні окуляри, динамометричний ключ	

(1) Необхідно затягування до значення крутного моменту або інші наявні інструменти і методи

ВМІСТ КОМПЛЕКТУ



Малюнок 1. Вміст комплекту: Знімний топкейс

Таблиця 2. Вміст комплекту: Комплект знімного топкейса

<input checked="" type="checkbox"/>	Переконайтеся в наявності всього вмісту комплекту перед установленням або зняттям елементів транспортного засобу.				
	Поз.	К-ть	Опис	Part No.	Примітки:
<input type="checkbox"/>	1	1	Кришка	Не продаються окремо	
<input type="checkbox"/>			База	Не продаються окремо	
<input type="checkbox"/>	2	1	Комплект спинки	52300680	
<input type="checkbox"/>	3	1	Замок, відімкнений (з елементами 4-9, 17, 18, 21)	90300167	
<input type="checkbox"/>	4	1	Вузол циліндра	Не продаються окремо	
<input type="checkbox"/>	5	9	Пружина тумблера	Не продаються окремо	
<input type="checkbox"/>	6	17	Тумблер	Не продаються окремо	
<input type="checkbox"/>	7	1	Гвинт	Не продаються окремо	
<input type="checkbox"/>	8	1	Гайка	Не продаються окремо	
<input type="checkbox"/>	9	1	Мастило (не показано)	Не продаються окремо	Мастило Kluber: <ul style="list-style-type: none"> • CENTOPLEX 1 DL 1 куб. см/1 мл/0,03 унції • Дотримуйтеся правил належної промислової гігієни • Мийте руки після роботи з матеріалом • Стежте, щоб матеріал не потрапив в очі • Хімічний склад: мінеральна олія, літієво-кальцієве мило
<input type="checkbox"/>	10	1	Монтажний комплект	53000812	
<input type="checkbox"/>	11	1	Комплект засувки	53000851	
<input type="checkbox"/>	12	1	Комплект прокладки	53000852	
<input type="checkbox"/>	13	1	Етикетка, попередження	14002719	
<input type="checkbox"/>	14	1	Комплект кріпильного обладнання циліндра замка (з елементами 15, 16, 19, 20)	Не продаються окремо	
<input type="checkbox"/>	15	1	Корпус	Не продаються окремо	
<input type="checkbox"/>	16	1	Блокувальна пружина	Не продаються окремо	
<input type="checkbox"/>	17	1	Гвинт	Не продаються окремо	
<input type="checkbox"/>	18	1	Шайба	Не продаються окремо	
<input type="checkbox"/>	19	1	Пластикові кришка	Не продаються окремо	
<input type="checkbox"/>	20	1	Гвинт, пластикова кришка	Не продаються окремо	
<input type="checkbox"/>	21	1	Стопорна шайба	Не продаються окремо	
<input type="checkbox"/>	22	1	Утримувальний тумблер	Не продаються окремо	Не потрібен для вузла замка топкейса

ЗАГАЛЬНІ ВІДОМОСТІ

Моделі

Відомості щодо підбору моделей див. у Запчастини й аксесуари (P&A) Роздільному каталозі або розділі «Запчастини та аксесуари» www.harley-davidson.com.

Переконайтеся, що використовуєте останню версію інструкції. Вона доступна за таким посиланням: h-d.com/isheets

Зв'яжіться з клієнтською підтримкою Harley-Davidson за номером 1-800-258-2464 (лише США) або 1-414-343-4056.

▲ ПОПЕРЕДЖЕННЯ

Див. розділ «Аксесуари та вантаж» у посібнику власника. Помилки під час завантаження вантажу або встановлення аксесуарів можуть призвести до несправності компонентів і негативно вплинути на стійкість, керованість і характеристики мотоцикла, що може спричинити смерть або серйозні травми. (00021b)

- Не перевищуйте загальну вагу вмісту та аксесуарів 22 фунти (10 кг) на одну сумку.
- Періодично перевіряйте стан багажу.

▲ ПОПЕРЕДЖЕННЯ

Не перевищуйте встановлені для мотоцикла максимальну дозволувану вагу (GVWR) і дозволене максимальне навантаження на вісь (GAWR). Перевищення цих показників ваги може призвести до несправності компонентів і негативно вплинути на стійкість, керованість і характеристики мотоцикла, що може спричинити смерть або серйозні травми. (00016f)

Вимоги щодо інсталяції

Необхідно окремо придбати монтажний комплект (частина № 53000800).

▲ ПОПЕРЕДЖЕННЯ

Правильно встановіть цей комплект, щоб гарантувати безпеку водія та пасажера. Якщо ви нездатні виконати цю процедуру або у вас немає потрібних інструментів, для встановлення зверніться до дилера Harley-Davidson. Неправильне встановлення цього комплекту може призвести до смерті або серйозних травм. (00308b)

ВСТАНОВЛЕННЯ

Установлення замка з ключем

1. Див. Рисунок 2. Відкрийте топкейс і знайдіть замок.
 - a. Потягніть червоний виступ (1), щоб вивільнити ручку (2).
 - b. Потягніть важіль (3) під ручкою, щоб відкрити кришку.

2. Див. Рисунок 3. На ключі транспортного засобу Оригінальне обладнання (OE) визначте глибину різання на кожній ключовій станції.

ПРИМІТКА

Ключові станції 1 і 2 не використовуються із замками топкейса.

3. Запишіть значення в Таблиця 3.
4. Дивіться таблицю 3. Запишіть коди глибини ключа з Малюнок 3 на основі вимірної глибини різання.

ПРИМІТКА

Коди глибини різання мають бути другою цифрою номера тумблера.

- a. **Станції 7,6,3:** на цих станціях використовується тумблер № 11–14.
 - b. **Станції 8,5,4:** на цих станціях використовується тумблер № 21–24.
5. Див. Рисунок 4. Установіть тумблерні пружини (5), див. Малюнок 1, в отвори на станціях 3, 6 і 7 на стороні (А) вузла циліндра.
 6. Див. Рисунок 4. Установіть тумблери (6), див. Малюнок 1, № 11–14 на станціях 3, 6 і 7 на номери тумблерів, визначені в Таблиця 3.

ПРИМІТКА

Помістіть шматок стрічки або утримуйте пальцем встановлені тумблерні пружини і тумблери для утримання пружини і тумблерів на місці перед установленням пружини і тумблера на протилежному боці вузла циліндра.

7. Див. Рисунок 4. Установіть тумблерні пружини (5), див. Малюнок 1, в отвори на станціях 4, 5 і 8 на стороні (В) вузла циліндра.
8. Див. Рисунок 4. Установіть тумблери (6), див. Малюнок 1, № 21–24 на станціях 4, 5 і 8 на номери тумблерів, визначені в Таблиця 3.
9. Див. Рисунок 5. Утримуючи тумблери повністю на місці, встановіть ключ у зібраний вузол циліндра.
10. Переконайтеся, що всі тумблери зібрані правильно.

ПРИМІТКА

Коли ключ повністю вставлений, усі тумблери мають бути врівень із зовнішнім діаметром циліндра. Зверніть увагу на тумблери, що не змиваються. Якщо тумблер розташований високо з боку пружини, замініть тумблер із наступним більш більшим номером. Якщо тумблер розташований високо з протилежного боку, замініть тумблер із наступним меншим номером.

11. Нанесіть рівний шар мастила по зовнішньому діаметру області тумблера.

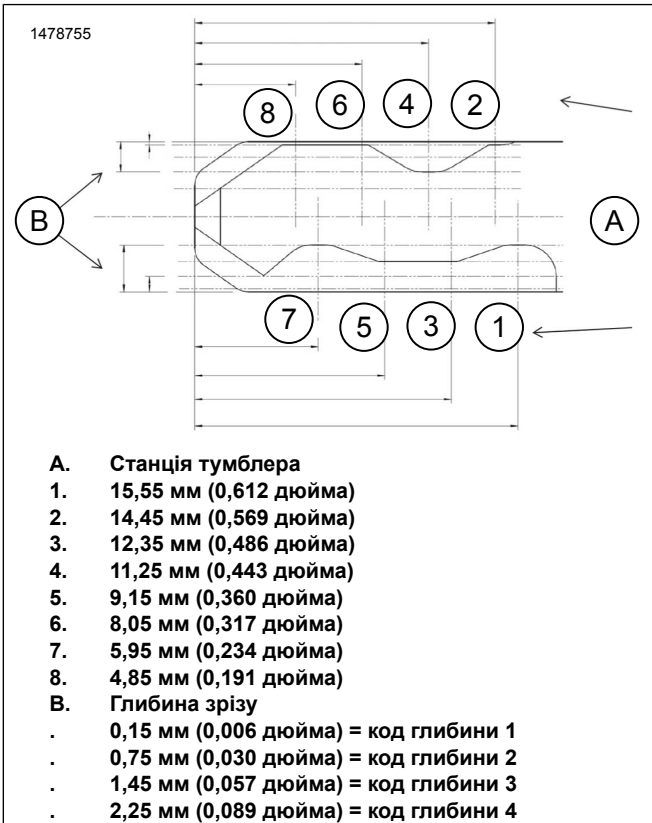
Таблиця 3. Інструкції для замка з ключем

Станція	Сторона	Виміряна глибина	Код глибини	Номер тумблера
3	A			1
4	B			2
5	B			2
6	A			1
7	A			1
8	B			2



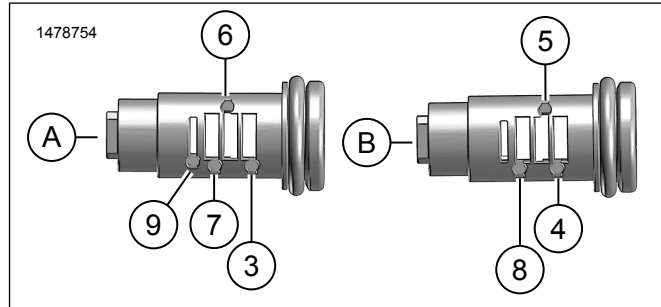
1. Червоний виступ
2. Ручка
3. Важіль

Малюнок 2. Відкрийте топкейс

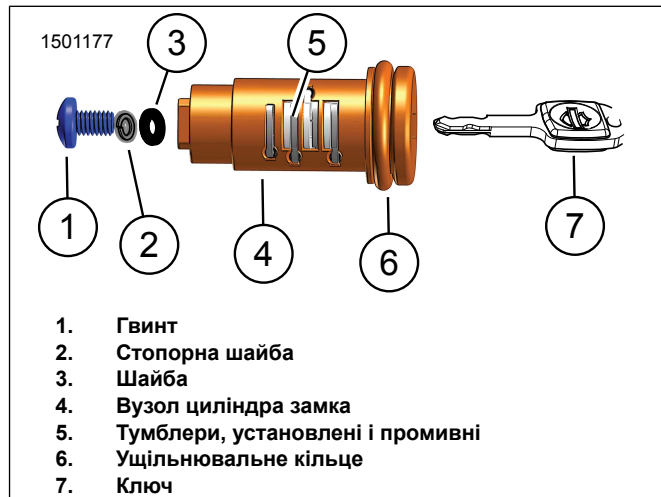


- A. Станція тумблера**
1. 15,55 мм (0,612 дюйма)
 2. 14,45 мм (0,569 дюйма)
 3. 12,35 мм (0,486 дюйма)
 4. 11,25 мм (0,443 дюйма)
 5. 9,15 мм (0,360 дюйма)
 6. 8,05 мм (0,317 дюйма)
 7. 5,95 мм (0,234 дюйма)
 8. 4,85 мм (0,191 дюйма)
- B. Глибина різь**
- . 0,15 мм (0,006 дюйма) = код глибини 1
 - . 0,75 мм (0,030 дюйма) = код глибини 2
 - . 1,45 мм (0,057 дюйма) = код глибини 3
 - . 2,25 мм (0,089 дюйма) = код глибини 4

Малюнок 3. Схема коду ключа



Малюнок 4. Місця встановлення пружини і тумблера (типів)



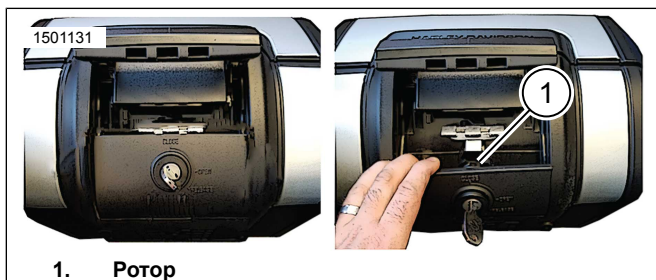
1. Гвинт
2. Стопорна шайба
3. Шайба
4. Вузол циліндра замка
5. Тумблери, установлені і промивні
6. Ущільнювальне кільце
7. Ключ

Малюнок 5. Зібраний запірний прилад

Установіть замок і топкейс

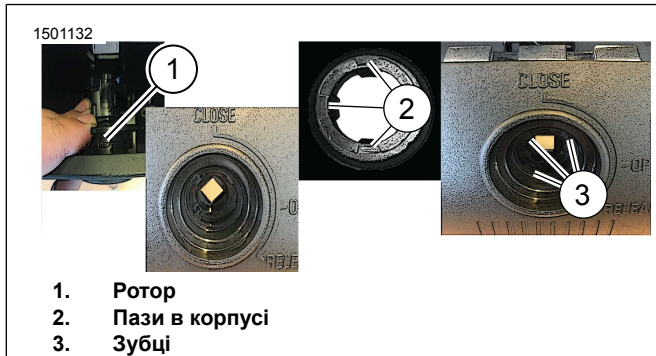
1. Див. Рисунок 8. Розмістіть ротор, установіть у положення розблокування.
 - a. Див. Рисунок 6. Потягніть важіль розблокування для отримання доступу до ротора (1).
 - b. Див. Рисунок 7. Розмістіть ротор (1) вручну.
2. Див. Рисунок 9. Установіть корпус (2) і пружину замка (3) на циліндр замка (1).
 - a. Див. Рисунок 7. Зіставте три пази (2) на корпусі з трьома зубцями (3) на важелі розблокування.
3. Див. Рисунок 8. Установіть замок.
 - a. Сумістіть проріз утримувального тумблера (1) з положенням розблокування (2).

- b. Квадратний виступ на замку має збігатися з квадратним отвором на роторі (3).
 - c. Утримуйте рукою.
4. Див. Рисунок 9. Установіть шайбу (4), стопорну шайбу (6) і гвинт (5). Затягніть вручну.
 5. Перевірте обертання і функціональність циліндра замка.
 6. Див. Рисунок 10. Установіть кришку (2) і гвинт (1). Затягніть вручну.
 7. Див. Рисунок 12. Видаліть червоний виступ (1).
 8. Див. Рисунок 11. Після встановлення комплекту замка ключ можна зняти в положенні 1 або 2.



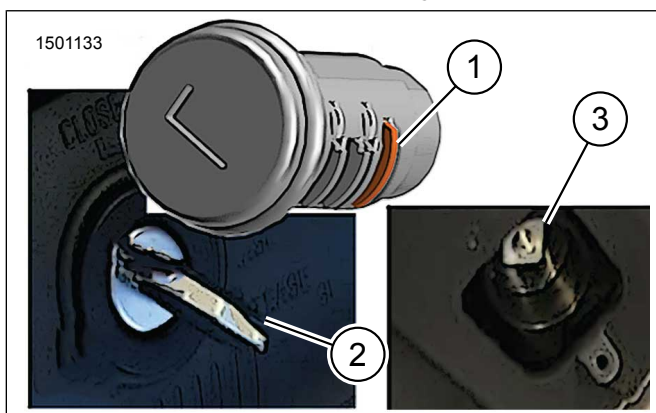
1. Ротор

Малюнок 6. Доступ до ротора

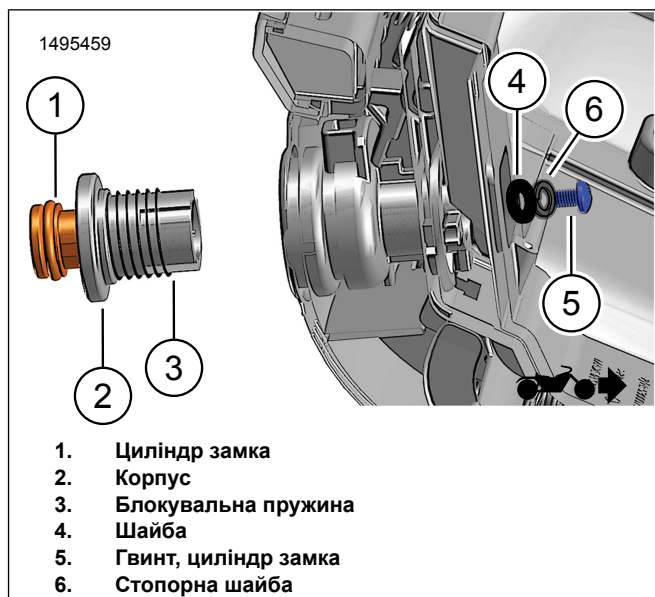


1. Ротор
2. Пази в корпусі
3. Зубці

Малюнок 7. Корпус

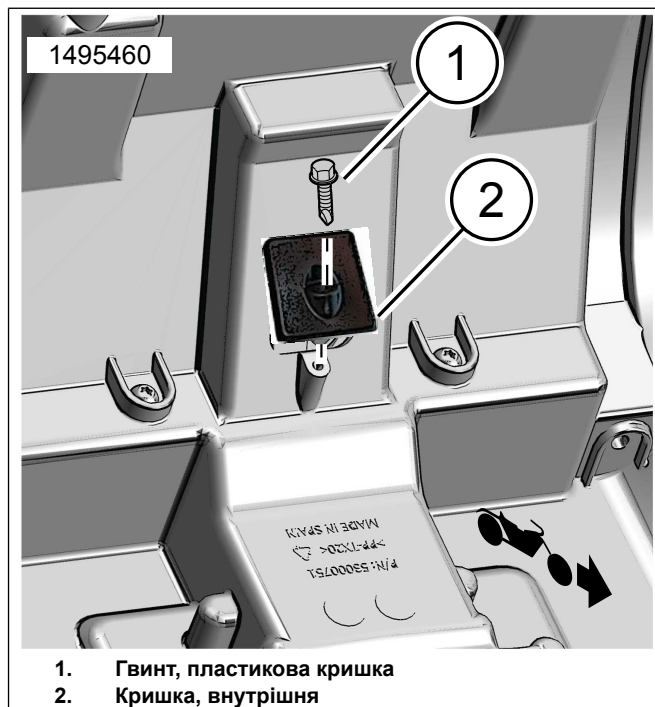


Малюнок 8. Тумблер розблокування – положення розблокування



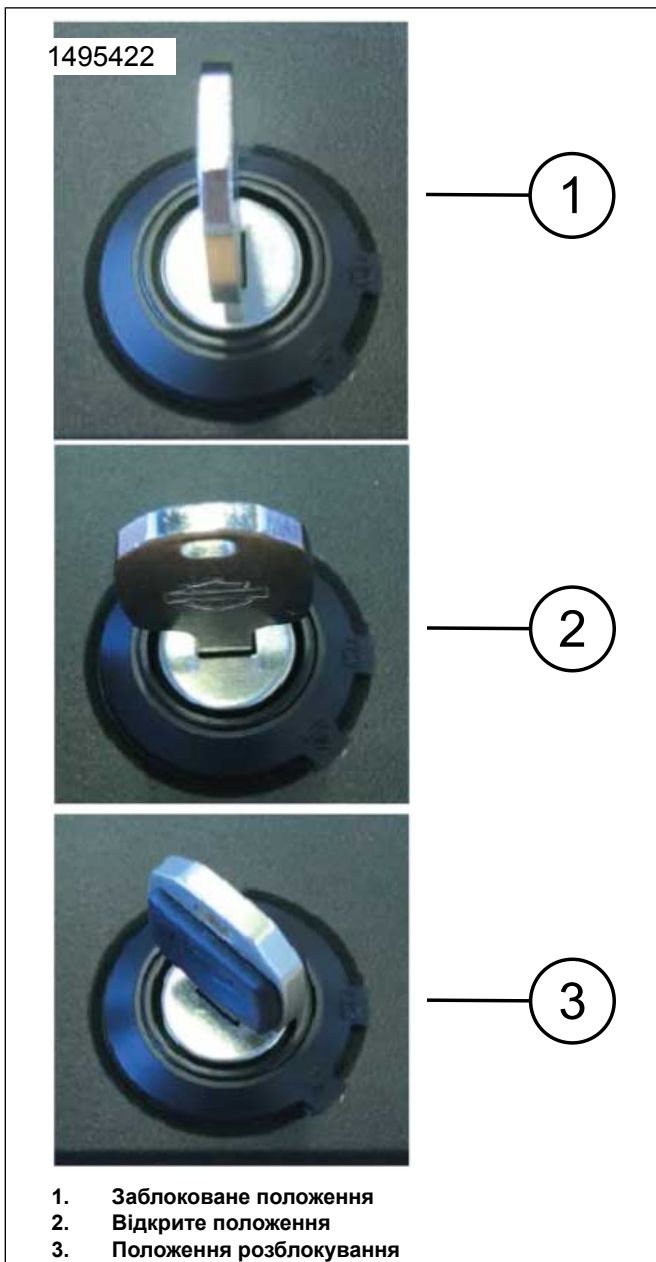
1. Циліндр замка
2. Корпус
3. Блокувальна пружина
4. Шайба
5. Гвинт, циліндр замка
6. Стопорна шайба

Малюнок 9. Установіть запірний прилад на топкей



1. Гвинт, пластикова кришка
2. Кришка, внутрішня

Малюнок 10. Установлення внутрішньої кришки



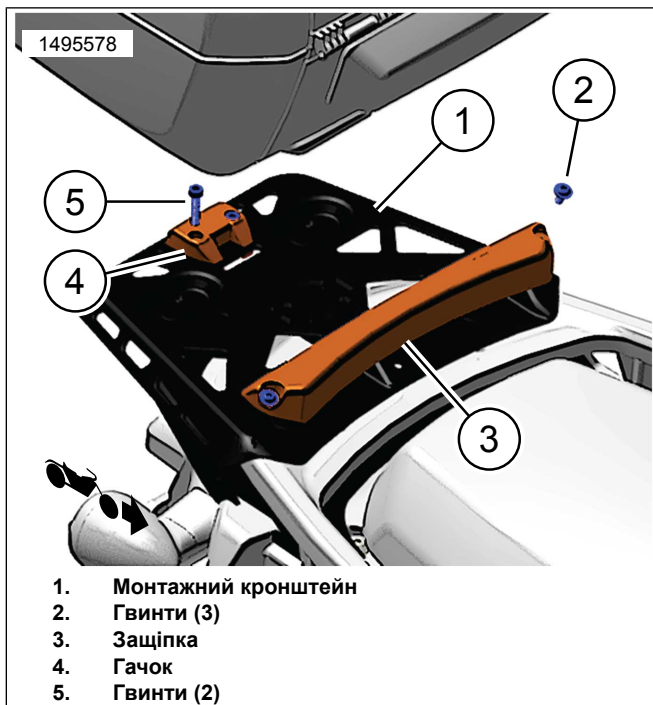
Малюнок 11. Положення блокування (типове)



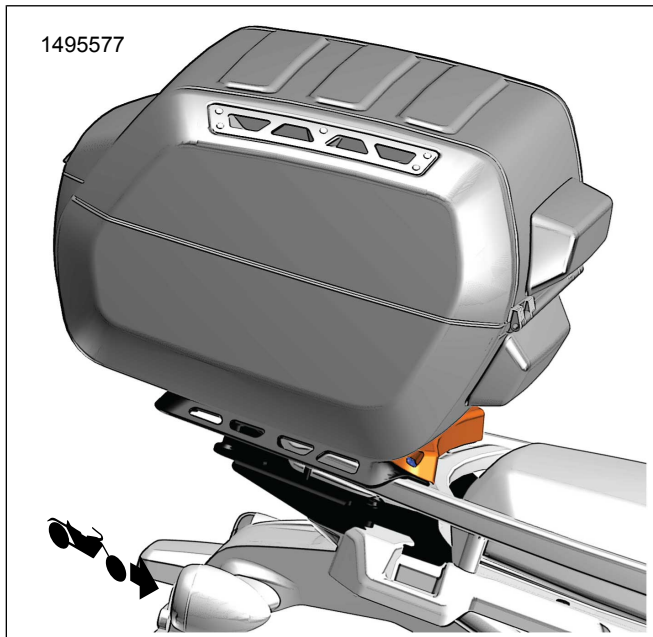
Малюнок 12. Ручка топкейса

Установлення топкейса

1. Див. Рисунок 13. Установіть монтажний комплект на монтажний кронштейн.
 - a. Установіть засувку (3) трьома гвинтами (2) на передній частині монтажного кронштейна (1). Затягніть.
Крутний момент: 5,4–6,6 N·m (48–58 in-lbs)
 - b. Установіть гачок (4) з гвинтами (5) на задню частину монтажного кронштейна (1). Затягніть.
Крутний момент: 5,4–6,6 N·m (48–58 in-lbs)
2. Установіть топкейс по центру на монтажному кронштейні.
3. Див. Малюнок 13 та Малюнок 14 . Посуньте топкейс до передньої засувки (3), розгойдуйте вниз, доки він не клацне на задньому гачку (4).



Малюнок 13. Монтажний комплект (53000812)



Малюнок 14. Установлення топкейса

ПОЛОЖЕННЯ БЛОКУВАННЯ

1. **Закрите положення:** топкейс замкнено.
2. **Відкрите положення:** топкейс відімкнено.
 - a. Відкритий топкейс: натисніть вниз на циліндр замка.
 - b. З'явиться основна ручка.
 - c. Потягніть важіль під ручкою, щоб відкрити кришку.
3. **Положення розблокування:** відмикає важіль розблокування.

4. Зніміть кофр із транспортного засобу.
 - a. Поверніть ключ у положення розблокування.
 - b. Натисніть вниз на циліндр замка.
 - c. З'явиться основна ручка.
 - d. Потягніть важіль розблокування, підніміть корпус і зніміть із транспортного засобу.

ПРИМІТКА

Перед поїздкою переконайтеся, що корпус повністю закріплений на монтажній пластині, а ручка закрита, врівень з корпусом.