



ODVOJIVI GORNJI KOFER

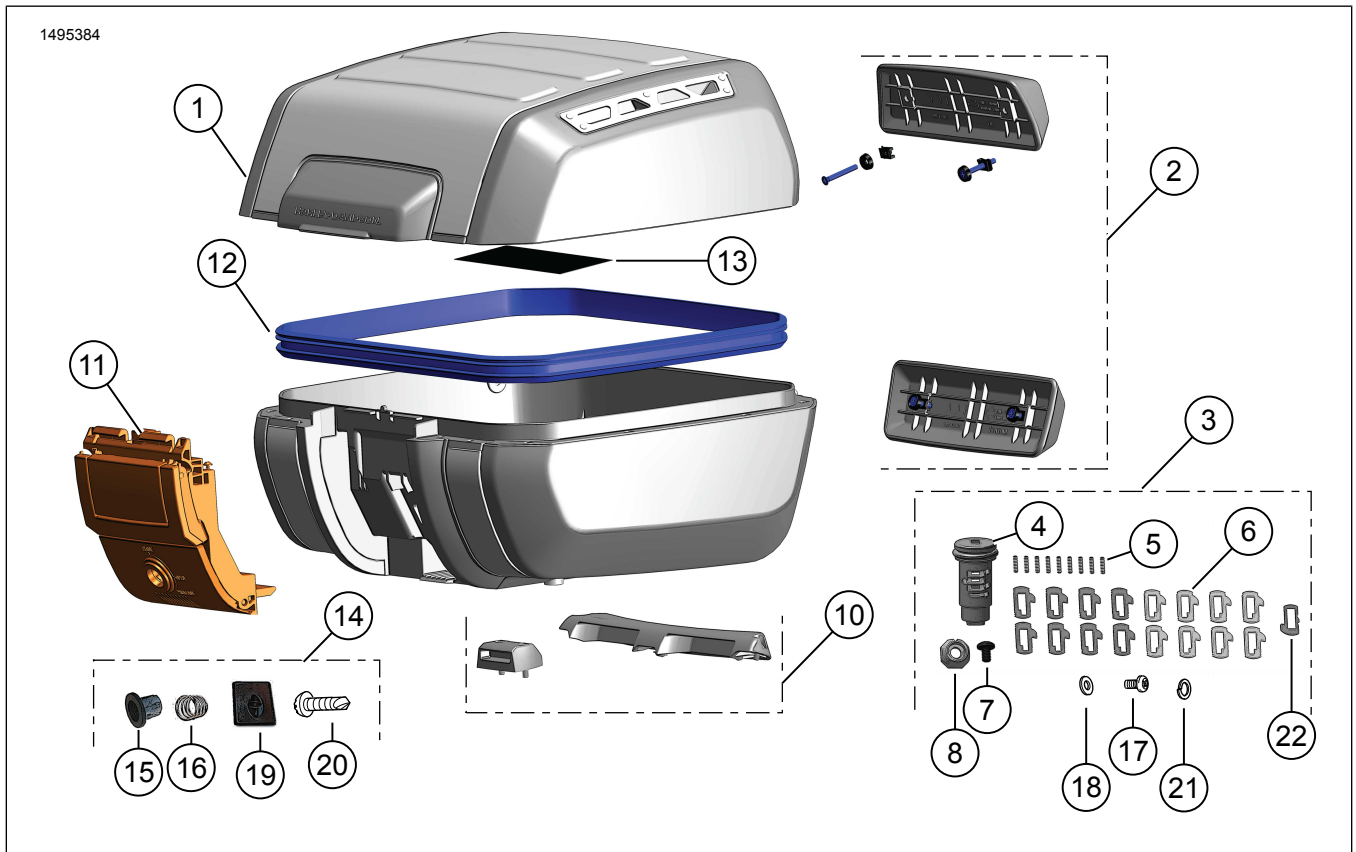
OPĆE INFORMACIJE

Tablica 1. Opće informacije

Kompleti	Preporučeni alati	Razina vještine ⁽¹⁾
53000751	Zaštitne naočale, moment ključ	

(1) Potrebno je pritezanje do tražene vrijednosti momenta ili ostali alati i tehnike srednje razine zahtjevnosti

SADRŽAJ KOMPLETA



Slika 1. Sadržaj kompleta: Odvojivi gornji kofer

Tablica 2. Sadržaj kompleta: Komplet odvojivog gornjeg kofera

<input checked="" type="checkbox"/>	Prije ugradnje ili uklanjanja predmeta s vozila provjerite je li sadržaj kompleta potpun.				
Stavka	Kol.	Opis	Br. dijela	Napomene	
<input type="checkbox"/>	1	1	Poklopac	Ne prodaje se zasebno	
<input type="checkbox"/>			Postolje	Ne prodaje se zasebno	
<input type="checkbox"/>	2	1	Komplet leđnog naslona	52300680	
<input type="checkbox"/>	3	1	Komplet brave, bez ključa (uključuje stavke 4 – 9, 17, 18, 21)	90300167	
<input type="checkbox"/>	4	1	Podsklop cilindra	Ne prodaje se zasebno	
<input type="checkbox"/>	5	9	Opruga klina	Ne prodaje se zasebno	
<input type="checkbox"/>	6	17	Klin	Ne prodaje se zasebno	
<input type="checkbox"/>	7	1	Vijak	Ne prodaje se zasebno	
<input type="checkbox"/>	8	1	Matica	Ne prodaje se zasebno	
<input type="checkbox"/>	9	1	Mast (nije prikazana)	Ne prodaje se zasebno	Kluber Lubrication: <ul style="list-style-type: none"> • CENTOPLEX 1 DL 1 cc/1 mL/0,03 oz • Pridržavajte se dobrih industrijskih higijenskih praksi • Nakon rukovanja operite ruke • Držite dalje od očiju • Kemijska priroda: Mineralno ulje, litij kalcijev sapun
<input type="checkbox"/>	10	1	Komplet za montažu	53000812	
<input type="checkbox"/>	11	1	Komplet zasuna	53000851	
<input type="checkbox"/>	12	1	Komplet brtve	53000852	
<input type="checkbox"/>	13	1	Naljepnica, upozorenje	14002719	
<input type="checkbox"/>	14	1	Komplet pribora za cilindar brave (uključuje stavke 15, 16, 19, 20)	Ne prodaje se zasebno	
<input type="checkbox"/>	15	1	Kućište	Ne prodaje se zasebno	
<input type="checkbox"/>	16	1	Opruga brave	Ne prodaje se zasebno	
<input type="checkbox"/>	17	1	Vijak	Ne prodaje se zasebno	
<input type="checkbox"/>	18	1	Podložak	Ne prodaje se zasebno	
<input type="checkbox"/>	19	1	Plastični poklopac	Ne prodaje se zasebno	
<input type="checkbox"/>	20	1	Vijak, plastični poklopac	Ne prodaje se zasebno	
<input type="checkbox"/>	21	1	Sigurnosna podloška	Ne prodaje se zasebno	
<input type="checkbox"/>	22	1	Pričvrсни klin	Ne prodaje se zasebno	Nije potreban za komplet brave gornjeg kofera

OPĆENITO

Modeli

Informacije o ugrađivanju dijelova za pojedini model potražite u Dijelovi i pribor (Dijelovi i pribor) Maloprodajnom katalogu ili odjeljku Parts and Accessories (Dijelovi i pribor) na stranici www.harley-davidson.com.

Pazite da imate najnoviju verziju uputa. Dostupna je na: h-d.com/isheets

Obratite se centru za podršku korisnicima tvrtke Harley-Davidson na broj telefona 1-800-258-2464 (samo u SAD-u) ili 1-414-343-4056.

▲ UPOZORENJE

Pregledajte odjeljak Pribor i teret u korisničkom priručniku. Nepravilno postavljanje tereta ili pribora može uzrokovati otkazivanje dijelova i negativno utjecati na stabilnost, upravljivost i performanse, što može rezultirati smrću ili ozbiljnim ozljedama. (00021b)

- Ukupna težina sadržaja i dodataka ne smije prelaziti 22 lbs (10 kg) po torbi.
- Povremeno provjeravajte opterećenje.

▲ UPOZORENJE

Nemojte prekoračiti nazivnu vrijednost bruto mase vozila (Gross Vehicle Weight Rating - GVWR) ili bruto mase na osovini (Gross Axle Weight Rating - GAWR). Prekoračenje ovih vrijednosti može uzrokovati otkazivanje dijelova i negativno utjecati na stabilnost, upravljivost i performanse, što može rezultirati smrću ili ozbiljnim ozljedama. (00016f)

Zahtjevi za postavljanje

Zasebna kupnja kompleta za montažu (br. dijela 53000800).

▲ UPOZORENJE

Sigurnost vozača i putnika ovisi o ispravnom postavljanju ovog pribora. Ako vam je postupak prezahtjevan ili nemate pravi alat, obratite se dobavljaču za Harley-Davidson®. Neispravno postavljanje ovog pribora može rezultirati smrću ili ozbiljnim ozljedama. (00308b)

POSTAVLJANJE

Postavljanje brave s ključem

1. Pogledajte sliku 2. Otvorite gornji kofer i pronađite komplet brave.
 - a. Povucite crveni jezičac (1) na ručici za otvaranje (2).
 - b. Povucite polugu (3) ispod ručice kako biste otvorili poklopac.

2. Pogledajte sliku 3. Na Originalna oprema (OE) ključu vozila odredite dubinu ureza na svakoj stanici ključa.

NAPOMENA

Stanice za ključ 1 i 2 ne upotrebljavaju se za brave gornjeg kofera.

3. Vrijednosti upišite u Tablica 3 .

4. Pogledajte tablicu 3. Zapišite kodove dubine ključa iz Slika 3 na temelju izmjerenih dubina ureza.

NAPOMENA

Kodovi dubine ureza druga su znamenka brojke cilindra.

- a. **Stanice 7,6,3:** ove stanice upotrebljavaju klin #11-14.
- b. **Stanice 8,5,4:** ove stanice upotrebljavaju klin #21-24.

5. Pogledajte sliku 4. Postavite opruge klina (5), pogledajte Slika 1 , u rupe na stanicama 3,6 i 7 na strani (A) podsklopa cilindra.

6. Pogledajte sliku 4. Postavite klinove (6), pogledajte Slika 1 , #11-14 u stanice 3,6 i 7 prema brojevima cilindara koje ste odredili ovdje: Tablica 3 .

NAPOMENA

Postavite komad trake ili držite ugrađene opruge klinova i klinove prstom kako bi ostali na mjestu prije ugradnje opruga i klinova na suprotnoj strani podsklopa cilindra.

7. Pogledajte sliku 4. Postavite opruge klinova (5), pogledajte Slika 1 , u rupe na stanicama 4,5 i 8 na strani (B) podsklopa cilindra.

8. Pogledajte sliku 4. Postavite klinove (6), pogledajte Slika 1 , #21-24 u stanice 4,5 i 8 prema brojevima cilindara koje ste odredili ovdje: Tablica 3 .

9. Pogledajte sliku 5. Dok klinove držite u potpunosti na mjestu, postavite ključ u sastavljeni podsklop cilindra.

10. Provjerite jesu li svi klinovi pravilno sastavljeni.

NAPOMENA

Kada je ključ u potpunosti umetnut, svi klinovi moraju biti poravnani s vanjskim promjerom cilindra. Zabilježite klinove koji nisu poravnani. Ako klin strši na strani opruge, zamijenite ga klinom sljedećeg višeg broja. Ako klin strši na suprotnoj strani, zamijenite ga klinom sljedećeg nižeg broja.

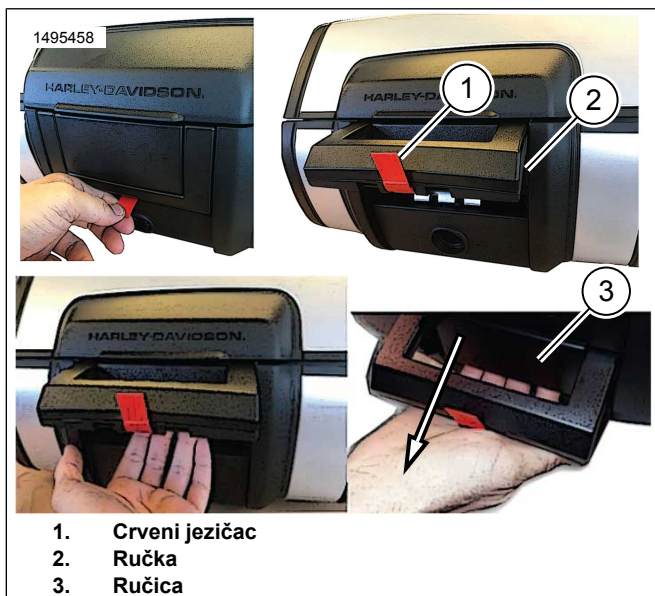
11. Nanesite ravnomjeran sloj masti oko vanjskog promjera područja klina.

Tablica 3. Upute za bravu s ključem

Postaja	Bočno	Izmjerena dubina	Kod dubine	Klin br.
3	A			1
4	B			2
5	B			2
6	A			1

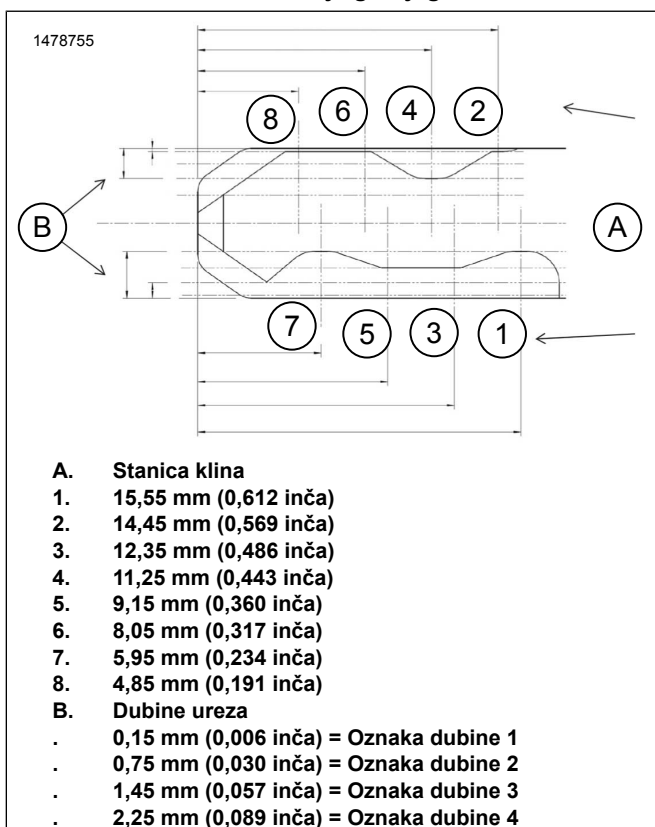
Tablica 3. Upute za bravu s ključem

Postaja	Bočno	Izmjerena dubina	Kod dubine	Klin br.
7	A			1
8	B			2



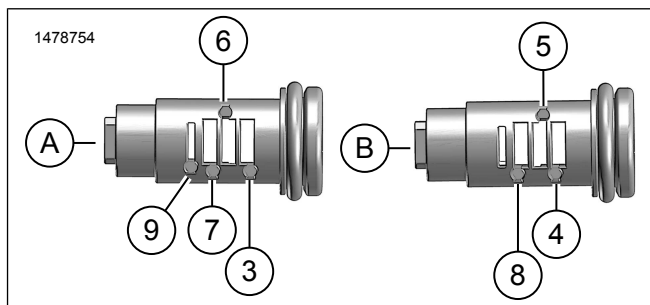
1. Crveni jezičac
2. Ručka
3. Ručica

Slika 2. Otvaranje gornjeg kofera

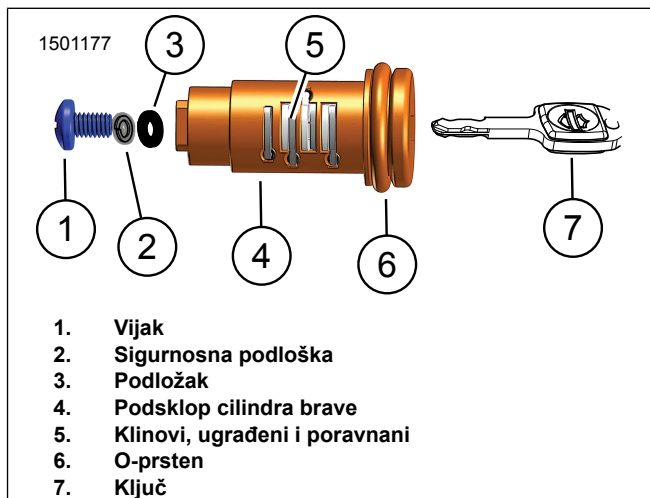


- A. Stanica klina**
1. 15,55 mm (0,612 inča)
 2. 14,45 mm (0,569 inča)
 3. 12,35 mm (0,486 inča)
 4. 11,25 mm (0,443 inča)
 5. 9,15 mm (0,360 inča)
 6. 8,05 mm (0,317 inča)
 7. 5,95 mm (0,234 inča)
 8. 4,85 mm (0,191 inča)
- B. Dubine ureza**
- . 0,15 mm (0,006 inča) = Oznaka dubine 1
 - . 0,75 mm (0,030 inča) = Oznaka dubine 2
 - . 1,45 mm (0,057 inča) = Oznaka dubine 3
 - . 2,25 mm (0,089 inča) = Oznaka dubine 4

Slika 3. Dijagram kodova ključa



Slika 4. Mjesta za ugradnju opruga i klinova (uobičajeno)



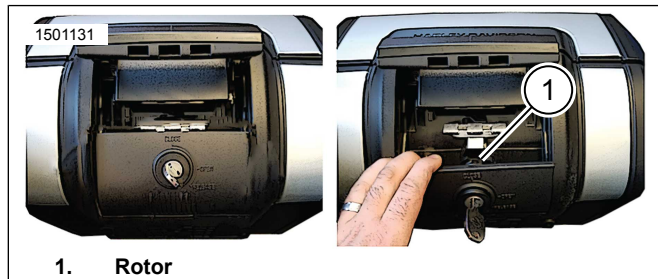
1. Vijak
2. Sigurnosna podloška
3. Podložak
4. Podsklop cilindra brave
5. Klinovi, ugrađeni i poravnani
6. O-prsten
7. Ključ

Slika 5. Sastavljeni komplet brave

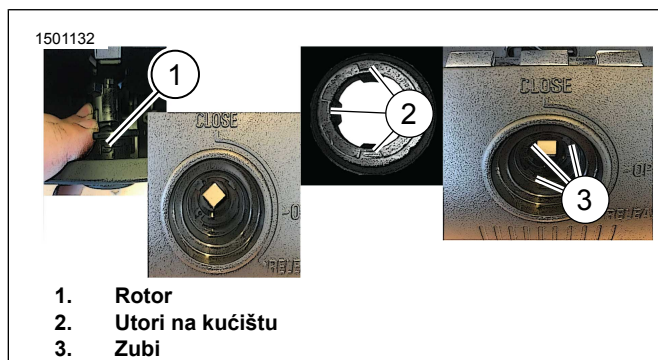
Postavljanje brave i gornjeg kofera

1. Pogledajte sliku 8. Namjestite rotor, postavite ga u položaj za otvaranje.
 - a. Pogledajte sliku 6. Povucite polugu za otvaranje kako biste pristupili rotoru (1).
 - b. Pogledajte sliku 7. Rukom namjestite rotor (1).
2. Pogledajte sliku 9. Kućište (2) i oprugu brave (3) postavite na cilindar brave (1).
 - a. Pogledajte sliku 7. Tri utora (2) na kućištu poravnajte s tri zuba (3) na ručici za otvaranje.
3. Pogledajte sliku 8. Postavite sklop brave.
 - a. Utor pričvrstnog klina (1) poravnajte s položajem za otvaranje (2).
 - b. Kvadratno ispučenje na kompletu brave mora se upariti s kvadratnim otvorom na rotoru (3).
 - c. Držite ga na mjestu rukom.
4. Pogledajte sliku 9. Postavite podlošku (4), sigurnosnu podlošku (6) i vijak (5). Pritegnite rukom.

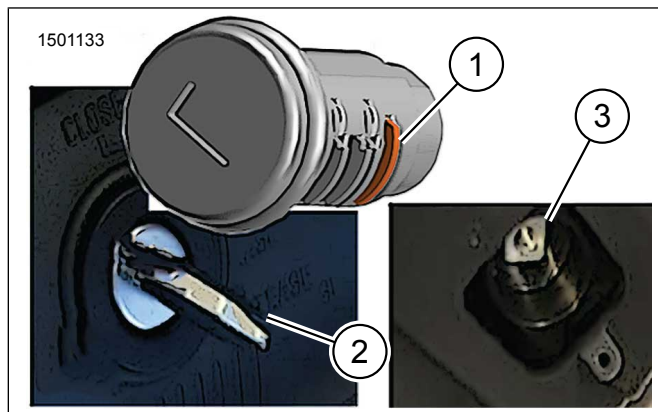
5. Provjerite da li se cilindar brave okreće i ispravno radi.
6. Pogledajte sliku 10. Postavite poklopac (2) i vijak (1). Pritegnite rukom.
7. Pogledajte sliku 12. Uklonite crveni jezičac (1).
8. Pogledajte sliku 11. Nakon postavljanja sklopa brave, ključ se može ukloniti u položaju 1 ili 2.



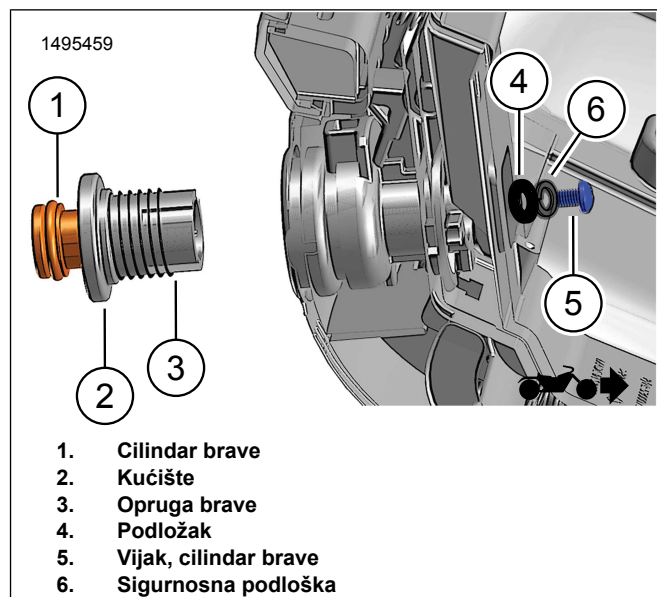
Slika 6. Pristup rotoru



Slika 7. Kućište

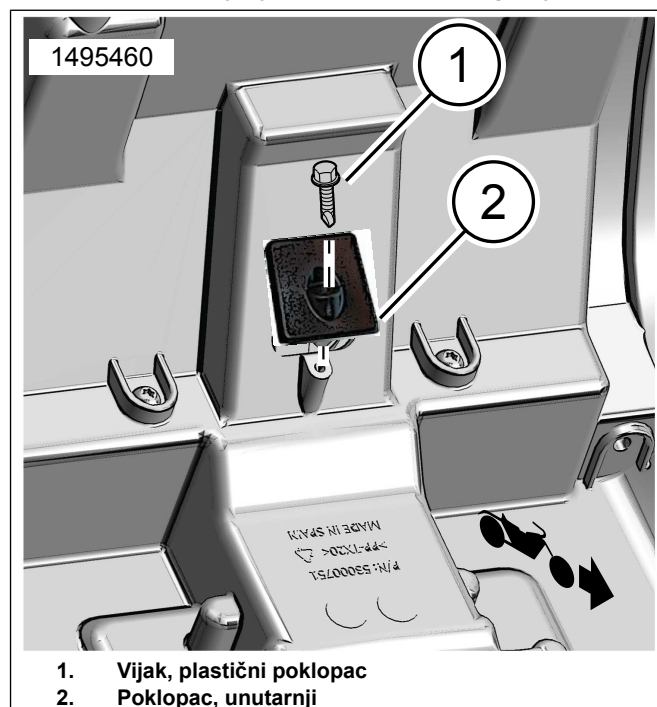


Slika 8. Klin za otpuštanje – položaj za otvaranje



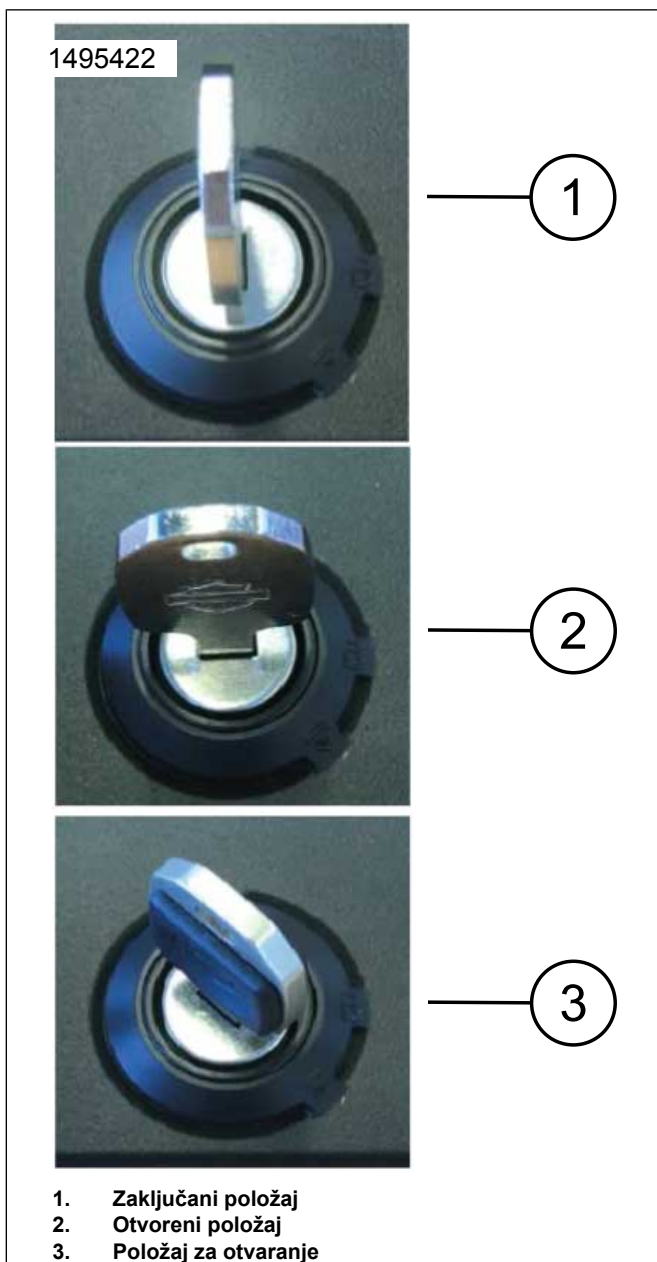
1. Cilindar brave
2. Kućište
3. Opruga brave
4. Podložak
5. Vijak, cilindar brave
6. Sigurnosna podložka

Slika 9. Postavljanje kompleta brave u gornji kofer

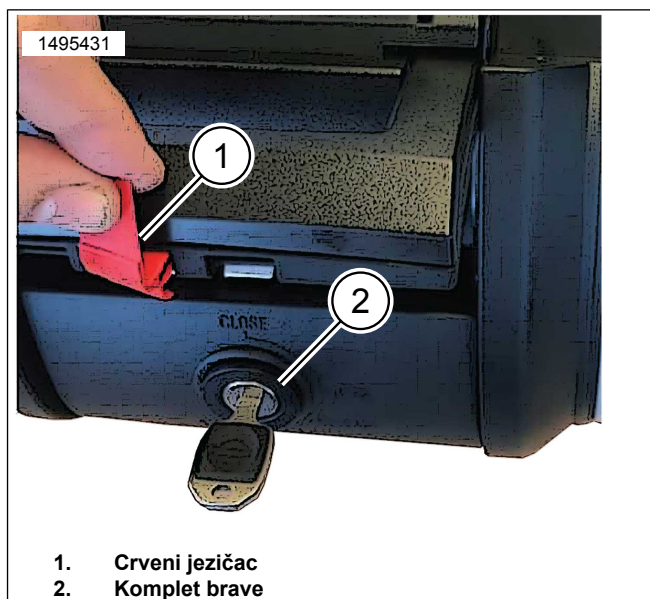


1. Vijak, plastični poklopac
2. Poklopac, unutarnji

Slika 10. Postavljanje unutarnjeg poklopca



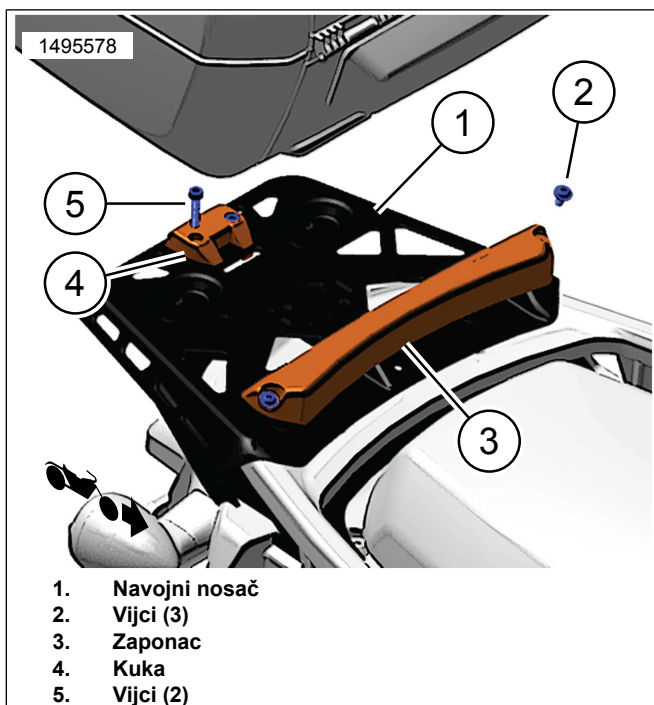
Slika 11. Zaključani položaji (uobičajeno)



Slika 12. Ručica gornjeg kofera

Postavljanje gornjeg kofera

1. Pogledajte sliku 13. Komplet za montažu postavite na nosač za montažu.
 - a. Postavite zasun (3) s tri vijka (2) na prednji kraj nosača za montažu (1). Pritegnite.
Moment: 5,4–6,6 N·m (48–58 in-lbs)
 - b. Postavite kuku (4) s vijcima (5) na stražnji kraj nosača za montažu (1). Pritegnite.
Moment: 5,4–6,6 N·m (48–58 in-lbs)
2. Gornji kofer centrirajte na nosaču za montažu.
3. Pogledajte Sliku 13 i Sliku 14 . Gurnite gornji kofer na prednji zasun (3), zaljuljajte ga prema dolje dok ne klikne u stražnjoj kuki (4).



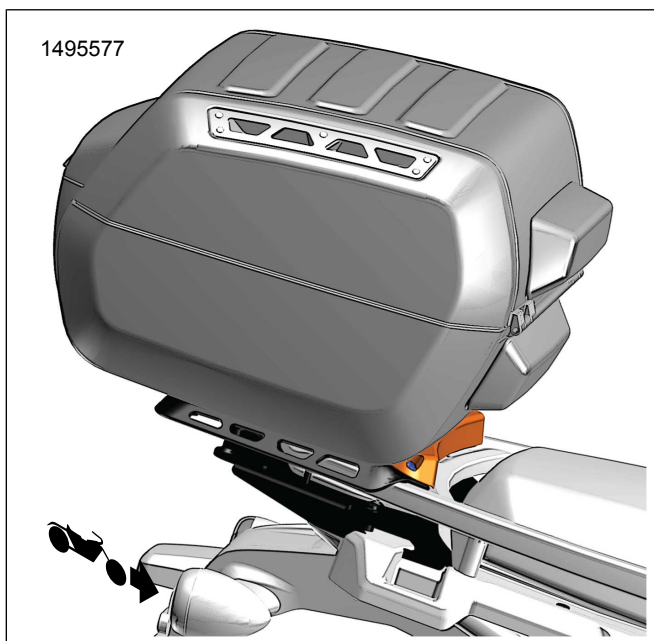
1. Navojni nosač
2. Vijci (3)
3. Zaponac
4. Kuka
5. Vijci (2)

Slika 13. Komplet za montažu (53000812)

4. Oslobodite kovčeg s vozila.
 - a. Okrenite ključ u položaj za otvaranje.
 - b. Cilindar brave gurnite dolje.
 - c. Glavna ručica će iskočiti.
 - d. Povucite polugu za otvaranje, podignite kovčeg i skinite ga s vozila.

NAPOMENA

Prije vožnje provjerite je li kovčeg u potpunosti pričvršćen za ploču za montažu i je li ručica zatvorena, u ravni s kovčegom.



Slika 14. Postavljanje gornjeg kofera

ZAKLJUČANI POLOŽAJI

1. **Zatvoreni položaj:** kovčeg je zaključan.
2. **Otvoreni položaj:** kovčeg je otključan.
 - a. Otvaranje kovčega: cilindar brave gurnite dolje.
 - b. Glavna ručica će iskočiti.
 - c. Povucite polugu ispod ručice kako biste otvorili poklopac.
3. **Položaj za otvaranje:** otključava polugu za otvaranje.