



EEMALDATAV PEALMINE KORPUS

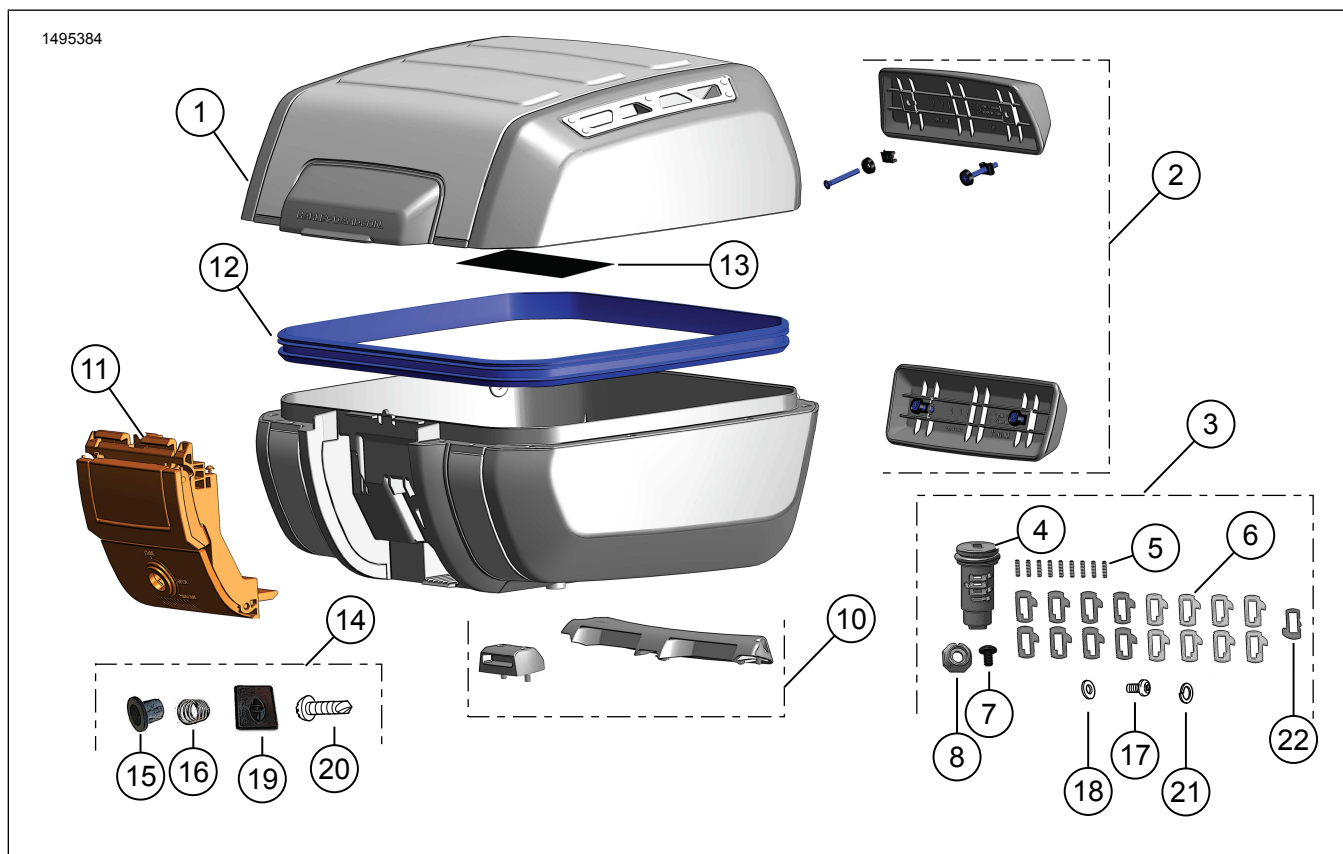
ÜLDTEAVE

Tabel 1. Üldine teave

| Komplektid | Soovitatud tööriistad | Oskustase ⁽¹⁾ |
|------------|---------------------------|--------------------------|
| 53000751 | Kaitseprillid, momentvõti | |

(1) Tuleb pingutada ette nähtud pingutusmomendiga või kasutada muid mõõduka momendiga tööriistu või töövõtteid

KOMPLEKTI SISU



Joonis 1. Komplekti sisu. Eemaldatav pealmine korpus



Tabel 2. Komplekti sisu. Eemaldatava pealmise korpuse komplekt

| <input checked="" type="checkbox"/> | Veenduge enne paigaldamist või sõidukilt osade eemaldamist, et komplekt on terviklik ja kõik osad on olemas. | | | | |
|-------------------------------------|--|-------|--|-----------------|---|
| | Üksus | Kogus | Kirjeldus | Toote nr | Märkused |
| <input type="checkbox"/> | 1 | 1 | Kaas | Ei müüda eraldi | |
| <input type="checkbox"/> | | | Põhi | Ei müüda eraldi | |
| <input type="checkbox"/> | 2 | 1 | Seljatoe komplekt | 52300680 | |
| <input type="checkbox"/> | 3 | 1 | Seadistamata lukukomplekt (sisaldab osi 4-9, 17, 18, 21) | 90300167 | |
| <input type="checkbox"/> | 4 | 1 | Silindri alamkoost | Ei müüda eraldi | |
| <input type="checkbox"/> | 5 | 9 | Trumli vedru | Ei müüda eraldi | |
| <input type="checkbox"/> | 6 | 17 | Trummel | Ei müüda eraldi | |
| <input type="checkbox"/> | 7 | 1 | Kruvi | Ei müüda eraldi | |
| <input type="checkbox"/> | 8 | 1 | Mutter | Ei müüda eraldi | |
| <input type="checkbox"/> | 9 | 1 | Määre (pole näidatud) | Ei müüda eraldi | Klüber määre: <ul style="list-style-type: none"> • CENTOPLEX 1 DL 1 cc/1 ml/0,03 oz • Järgige häid tööstushügieeni tavasid. • Peske pärast kasutamist käed hoolikalt puhtaks. • Vältige kokkupuudet silmadega. • Keemiline iseloom: mineraalõli, liitiumkaltsiumseep |
| <input type="checkbox"/> | 10 | 1 | Kinnituskomplekt | 53000812 | |
| <input type="checkbox"/> | 11 | 1 | Sulgurikomplekt | 53000851 | |
| <input type="checkbox"/> | 12 | 1 | Tihendikomplekt | 53000852 | |
| <input type="checkbox"/> | 13 | 1 | Silt, hoiatus | 14002719 | |
| <input type="checkbox"/> | 14 | 1 | Luku silindri kinnitite komplekt (sisaldab osi 15, 16, 19, 20) | Ei müüda eraldi | |
| <input type="checkbox"/> | 15 | 1 | Korpus | Ei müüda eraldi | |
| <input type="checkbox"/> | 16 | 1 | Lukustusvedru | Ei müüda eraldi | |
| <input type="checkbox"/> | 17 | 1 | Kruvi | Ei müüda eraldi | |
| <input type="checkbox"/> | 18 | 1 | Seib | Ei müüda eraldi | |
| <input type="checkbox"/> | 19 | 1 | Plastist kate | Ei müüda eraldi | |
| <input type="checkbox"/> | 20 | 1 | Kruvi, plastist kate | Ei müüda eraldi | |
| <input type="checkbox"/> | 21 | 1 | Lukustusseib | Ei müüda eraldi | |
| <input type="checkbox"/> | 22 | 1 | Kinnitustrummel | Ei müüda eraldi | Ei ole vajalik pealmise korpuse lukukomplekti jaoks |

ÜLDOSA

Mudelid

Mudeli sobivuse teavet vaadake Varuosad ja tarvikud (P&A) jaemüügikataloogist või www.harley-davidson.com varuosade ja tarvikute jaotisest.

Veenduge, et kasutatakse juhendi uusimat versiooni. See on saadaval aadressil: h-d.com/isheets

Võtke ühendust Harley-Davidsoni klienditeeninduskeskusega +1-800-258-2464 (ainult USA) või +1-414-343-4056.

▲ HOIATUS!

Vaadake kasutusjuhendi peatükki „Lisatarvikud ja pagas”. Pagasi vale asetus või tarvikute vale paigaldus võib rikkuda komponente ja halvendada stabiilsust, juhitavust ning toimimist, mis võib põhjustada surma või raskeid vigastusi. (00021b)

- Ärge ületage 10 kg (22 naela) kogukaalu ja kinnitusdetailide koti kohta.
- Kontrollige pagasit sageli.

▲ HOIATUS!

Ärge ületage mootorratta kogukaalu (GVWR) või teljekoormust (GAWR). Nende kaaluväärtuste ületamine võib rikkuda komponente ja halvendada stabiilsust, juhitavust ning toimimist, mis võib põhjustada surma või raskeid vigastusi. (00016f)

Paigaldusnõuded

Eraldi ostetav paigalduskomplekt (osa 53000800).

▲ HOIATUS!

Juhi ja kaassõitja turvalisus oleneb sellest, kas komplekt on õigesti paigaldatud. Kui protseduur pole teile jõukohane või teil puuduvad õiged tööriistad, laske paigaldada Harley-Davidson®-i edasimüüjal. Selle komplekti vale paigaldamine võib põhjustada surma või raskeid vigastusi. (00308b)

PAIGALDAMINE

Lukukoodi seadmine

- vt joonist 2. Avage pealmine korpus ja leidke lukustuskomplekt.
 - Käepideme (2) vabastamiseks tõmmake punast sakk (1).
 - Kaane avamiseks tõmmake käepideme all olevat hooba (3).

- vt joonist 3. Originaalvarustus (OE) sõiduki võtmel, määrake iga võtmejaama lõikesügavus.

MÄRKUS.

Võtmejaamu 1 ja 2 pealmise korpuse lukkude jaoks ei kasutata.

- Kirjutage väärtused Tabel 3 sisse.

- Vt tabelit 3. Kirjutage võtme sügavuse koodid Joonis 3 st mõõdetud lõikesügavuste põhjal.

MÄRKUS.

Lõigake sügavuskoodid trumlinumbrite teiseks numbriks.

- Jaamad 7, 6 ja 3:** need jaamad kasutavad trumlit 11-14.
- Jaamad 8, 5 ja 4:** need jaamad kasutavad trumlit 21-24.

- vt joonist 4. Paigaldage trumlivedrud (5), vt Joonis 1, aukudesse jaamades 3, 6 ja 7 silindri alamkoostu küljel (A).

- vt joonist 4. Paigaldage trumlid (6), vt Joonis 1, 11-14 jaamades 3, 6 ja 7 trumlinumbrite kohta, mis on määratud Tabel 3 -s.

MÄRKUS.

Enne vedrude ja trumli paigaldamist silindri alamkoostu vastaspoolele, kasutage vedrude ja trumli te paigalhoidmiseks kleeplinti või hoidke neid oma kohal sõrme abil.

- vt joonist 4. Paigaldage trumlivedrud (5), vt Joonis 1, aukudesse jaamades 4, 5 ja 8 silindri alamkoostu küljel (B).

- vt joonist 4. Paigaldage trumlid (6), vt Joonis 1, 21-24 jaamades 4, 5 ja 8 trumlinumbrite kohta, mis on määratud Tabel 3 -s.

- vt joonist 5. Hoides trumleid täielikult paigas, paigaldage võti kokku pandud silindri alamkoostu.

- Veenduge, et kõik trumlid oleks õigesti kokku pandud.

MÄRKUS.

Kui võti on täielikult sisestatud, peaksid kõik kaheksa trumlit joonduma silindri välisläbimõõduga. Pange tähele trumleid, mis ei uhtu. Kui vedru poolel on trummel kõrge, asendage see järgmise see suurema numbriga trumliga. Kui trummel on vastasküljel kõrge, asendage see järgmise madalama numbriga trumliga.

- Kandke ühtlane määrdekiht trumliala välisläbimõõdule.

Tabel 3. Võtmeluku juhised

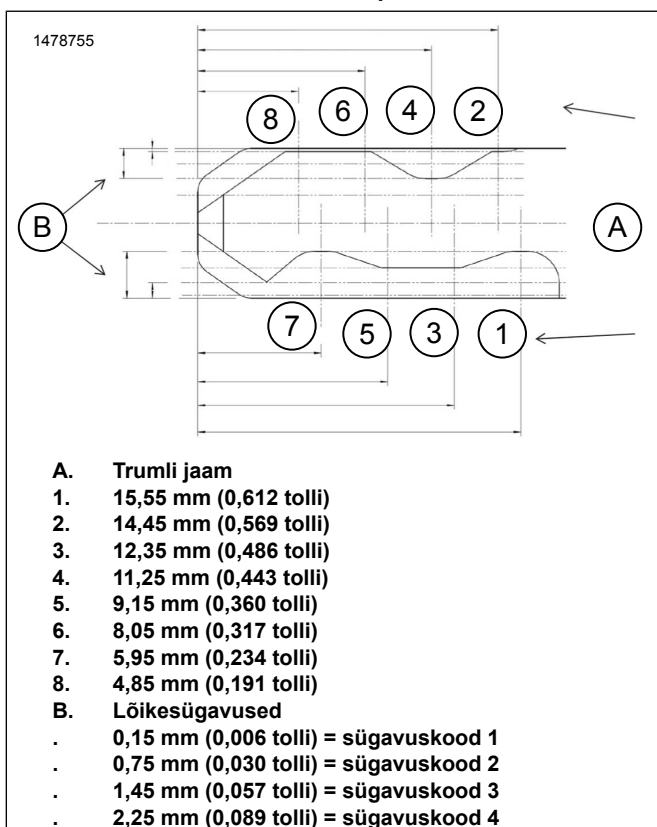
| Jaam | Külg | Mõõdetud sügavus | Sügavuse tähis | Trumli nr |
|------|------|------------------|----------------|-----------|
| 3 | A | | | 1 |
| 4 | B | | | 2 |
| 5 | B | | | 2 |
| 6 | A | | | 1 |

Tabel 3. Võtmeluku juhised

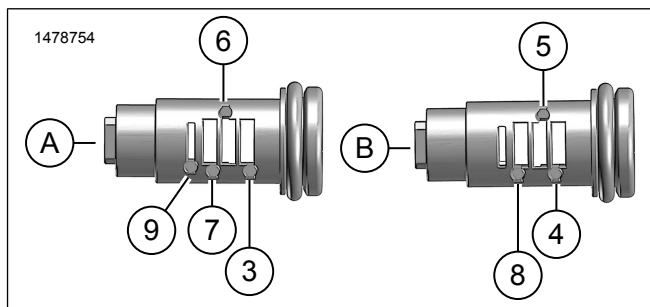
| Jaam | Külg | Möödetud sügavus | Sügavuse tähis | Trumli nr |
|------|------|------------------|----------------|-----------|
| 7 | A | | | 1 |
| 8 | B | | | 2 |



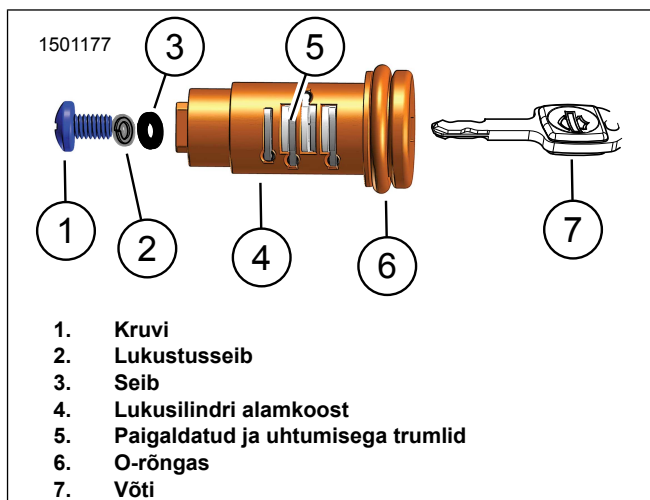
Joonis 2. Ülemise korpuse avamine



Joonis 3. Võtmekoodi diagramm



Joonis 4. Vedru ja trumli paigaldamise asukohad (tüüpilised)

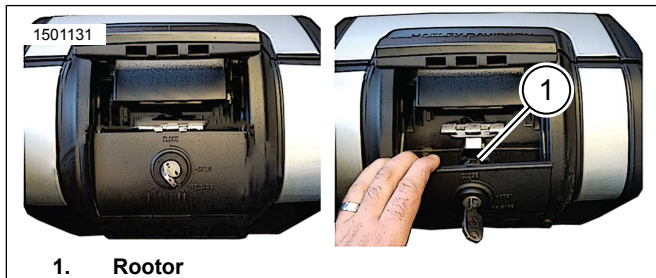


Joonis 5. Kokkupandud lukustuskomplekt

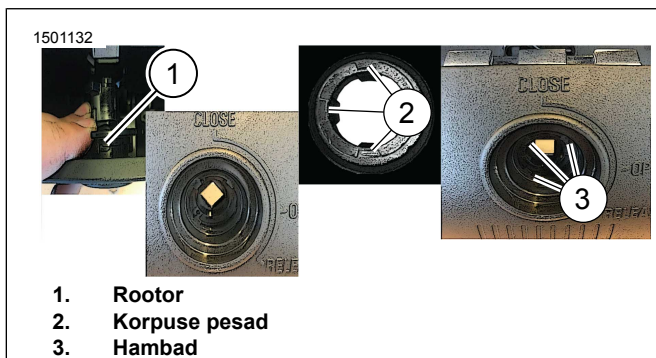
Luku ja pealmise korpuse paigaldamine

- vt joonist 8. Asetage rotor, seades selle vabastusasendisse.
 - vt joonist 6. Rotori (1) avamiseks tõmmake vabastushooba.
 - vt joonist 7. Asetage rotor (1) käsitsi.
- vt joonist 9. Paigaldage korpus (2) ja lukustusvedru (3) lukustussilindrile (1).
 - vt joonist 7. Joondage kolm pesa (2) korpusel vabastushoova kolme hamba (3) külge.
- vt joonist 8. Paigaldage lukukomplekt.
 - Joondage kinnitustrumli (1) pesa vabastusasendiga (2).
 - Ruudukujuline kõrgend lukukomplektil peab sobituma rotorri ruudukujulise avaga (3).
 - Hoidke oma käega paigal.

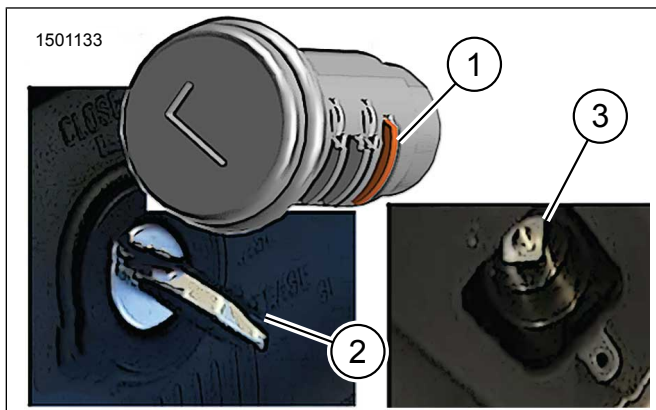
4. vt joonist 9. Paigaldage seib (4), lukustusseib (6) ja kruvi (5). Pingutage käsitsi.
5. Kontrollige pöörmist ja lukustussilindri toimimist.
6. vt joonist 10. Paigaldage kate (2) ja kruvi (1). Pingutage käsitsi.
7. vt joonist 12. Eemaldage punane sakk (1).
8. vt joonist 11. Kui lukustuskomplekt on paigaldatud, saab võtme eemaldada asendis 1 või 2.



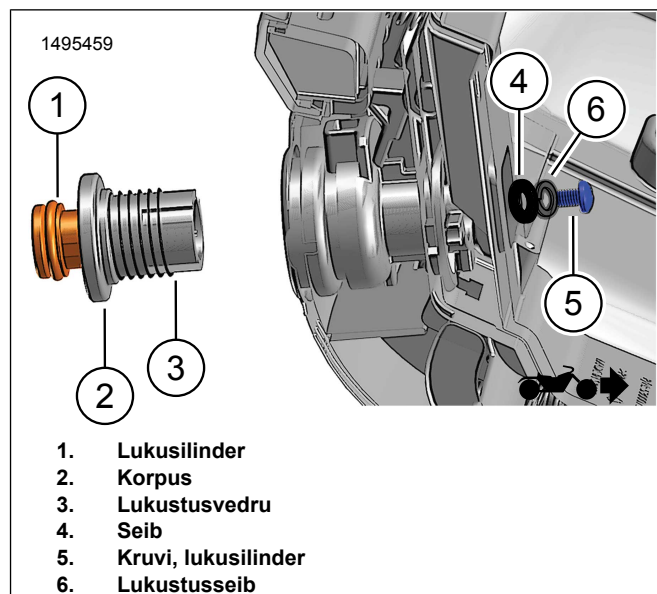
Joonis 6. Juurdepääs rotorile



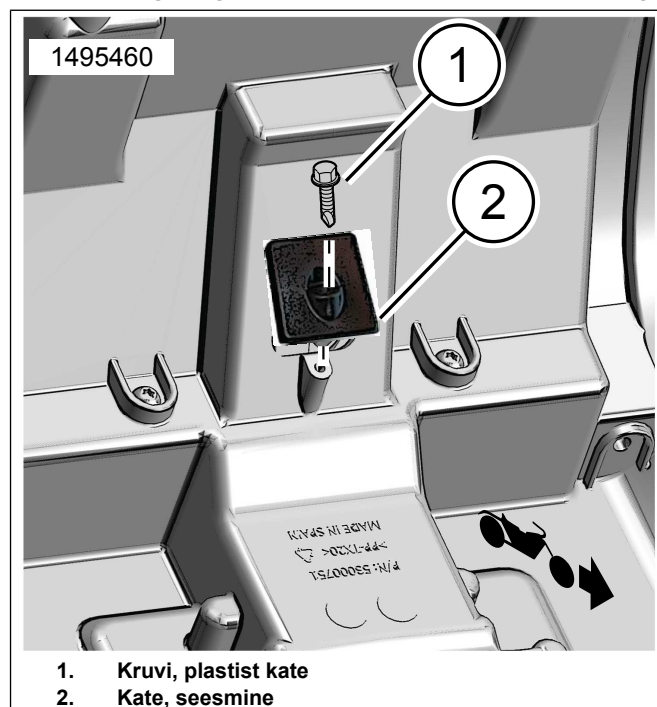
Joonis 7. Korpus



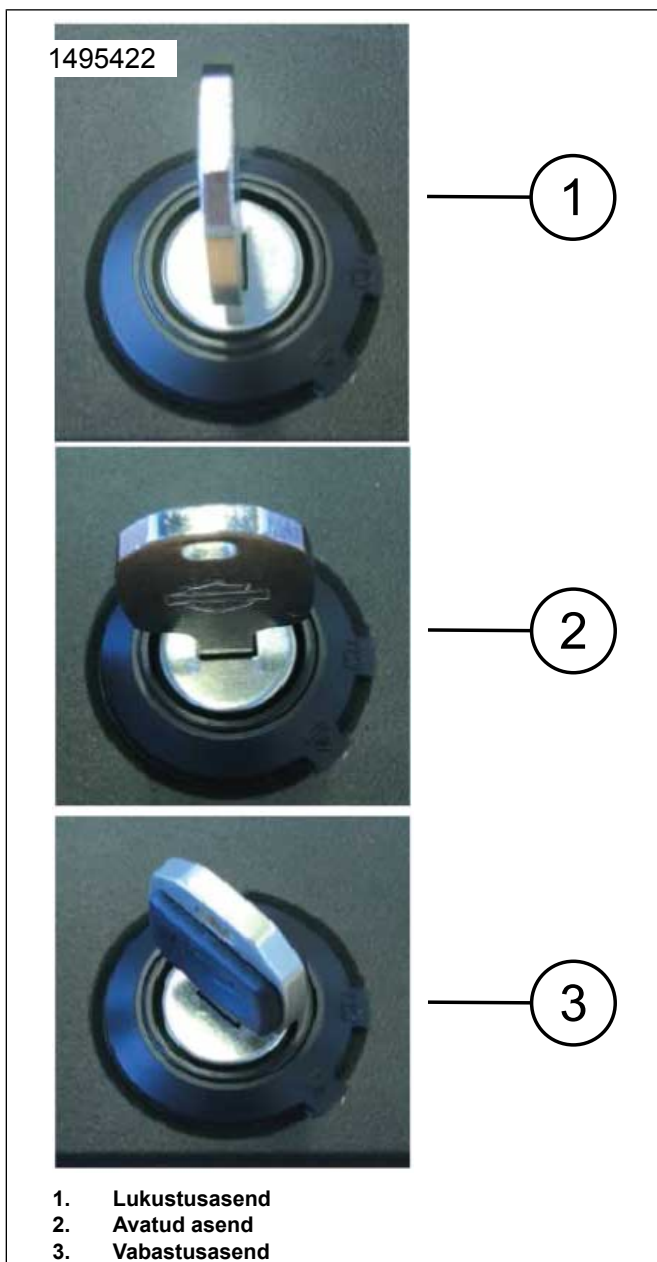
Joonis 8. Vabastatud trummel - vabastusasend



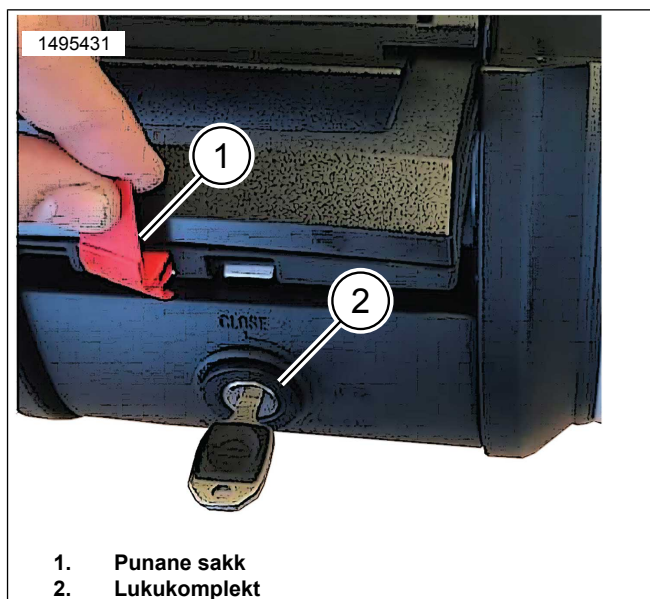
Joonis 9. Paigaldage lukukomplekt pealise korpuse külge



Joonis 10. Sisekatte paigaldamine



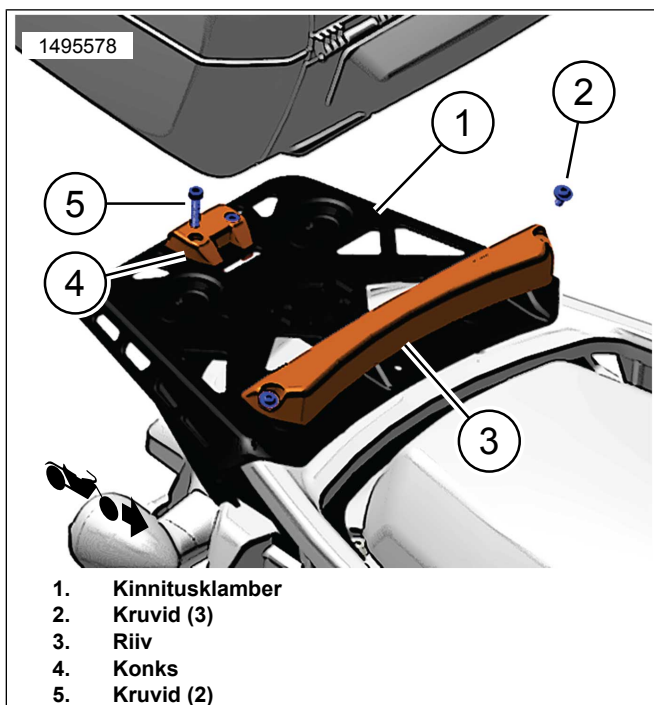
Joonis 11. Lukustusasendid (tavalised)



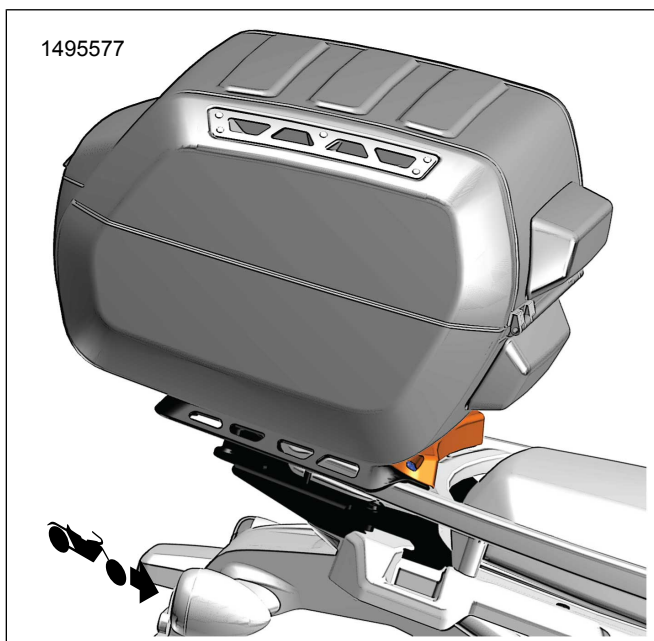
Joonis 12. Pealmise korpuse käepide

Pealmise korpuse paigaldamine

1. vt joonist 13. Paigaldage kinnituskomplekt kinnitusklambri külge.
 - a. Paigaldage sulgur (3) kolme kruviga (2) kinnitusklambri (1) ette. Pingutage.
Moment: 5,4–6,6 N·m (48–58 in-lbs)
 - b. Paigaldage konks (4) kruvidega (5) kinnitusklambri (1) taha. Pingutage.
Moment: 5,4–6,6 N·m (48–58 in-lbs)
2. Pange peamine korpus kinnitusklambri keskele.
3. Vt Joonis 13 ja Joonis 14 . Libistage peamine korpus eesmisele sulgurile (3), kiigutage allapoole, kuni see klõpsab tagumise konksu (4) külge.



Joonis 13. Kinnituskomplekt (53000812)



Joonis 14. Pealmise korpuse paigaldamine

LUKUSTUSASENDID

1. **Sulgemisasend:** korpuse on lukus.
2. **Vabastusasend:** korpuse on avatud.
 - a. Korpuse avamine: vajutage lukustussilindrit alla.
 - b. Ilmub peamine käepide.
 - c. Kaane avamiseks tõmmake käepideme all olevat hooba.
3. **Vabastusasend:** avab vabastushoova.

4. Vabastage korpuse sõiduki küljest.
 - a. Keerake võti vabastusasendisse.
 - b. Vajutage lukustussilindrit alla.
 - c. Ilmub peamine käepide.
 - d. Tõmmake vabastushooba, tõstke korpust ja eemaldage see sõiduki küljest.

MÄRKUS.

Enne sõitmist veenduge, et korpuse oleks täielikult ühendatud paigaldusplaadiga ja käepide oleks suletud ning korpusega joondatud.