



MONTERINGSSATS FÖR TOPPBOX

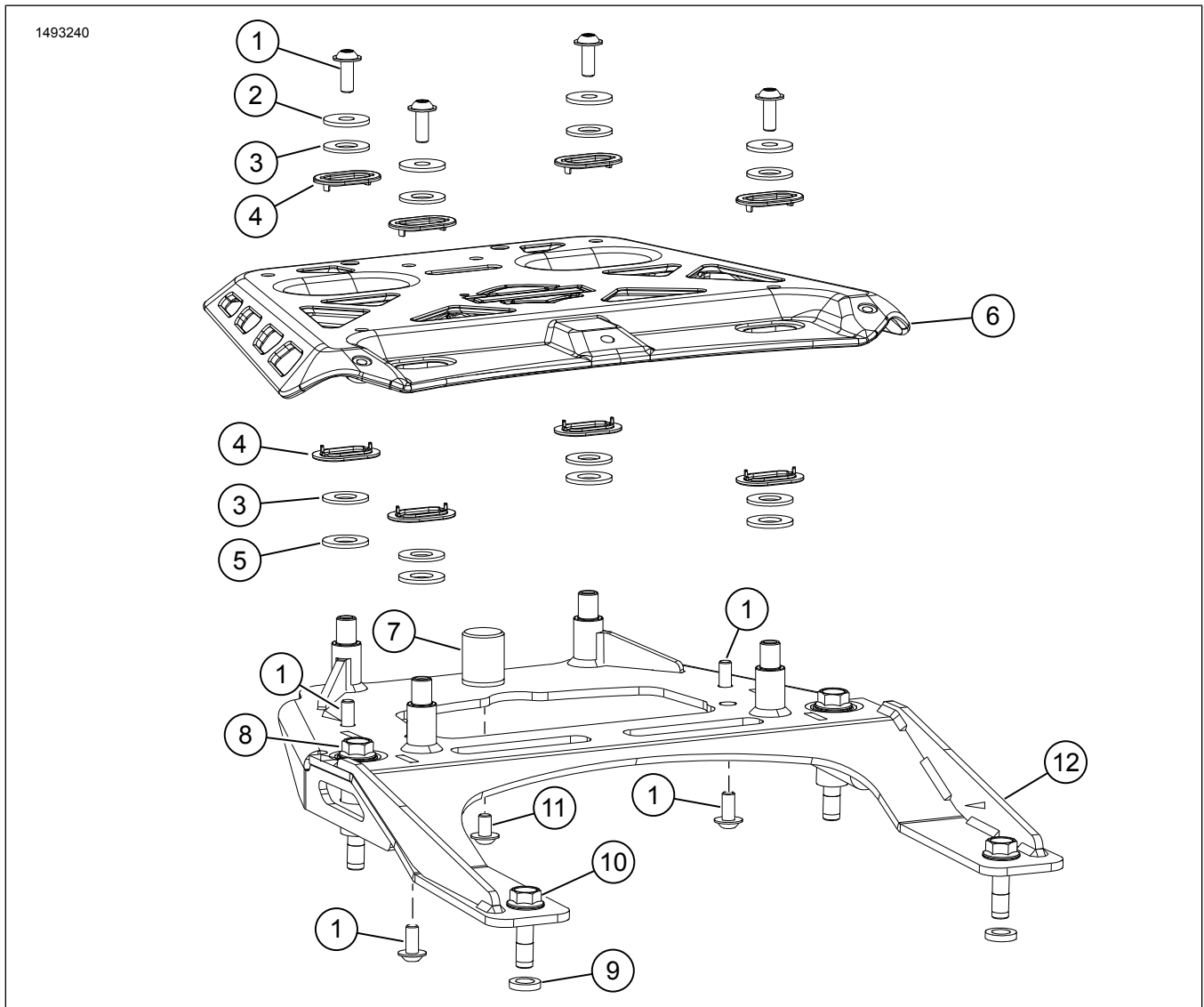
ALLMÄN INFORMATION

Tabell 1. Allmän information

Satser	Föreslagna verktyg	Kompetensnivå ⁽¹⁾
53000800	Skyddsglasögon, momentnyckel	

(1) Kräver åtdragning till angivet åtdragningsmoment eller andra verktyg och metoder som ger måttligt åtdragningsmoment

SAT SINNEHÅLL



Figur 1. Satsen innehåller: Montering av toppbox

Tabell 2. Satsen innehåller: Montering av toppbox

Kontrollera att allt innehåll finns i satsen innan du installerar eller avlägsnar artiklar från fordonet.					
<input checked="" type="checkbox"/>	Komponent	Antal	Beskrivning	Art.nr	Anteckningar
<input type="checkbox"/>	1	8	Flänsskruv med runt huvud, M6 x 1,0 x 16	10200924	
<input type="checkbox"/>	2	4	Bricka, plan, M6	53000800_17	Del av servicesats (del nr 53000902)
<input type="checkbox"/>	3	8	Bricka, plast	53000800_12	Del av servicesats (del nr 53000902)
<input type="checkbox"/>	4	8	Plastglidstycke	53000800_09	Del av servicesats (del nr 53000902)
<input type="checkbox"/>	5	4	Bricka, anpassad, M10	53000800_27	Del av servicesats (del nr 53000902)
<input type="checkbox"/>	6	1	Topplatta	53000850	
<input type="checkbox"/>	7	1	Stötdämpare	53000918	Servas inte individuellt
<input type="checkbox"/>	8	2	Sexkantig flänsskruv, M8 x 60	10201265	
<input type="checkbox"/>	9	2	Distans	12400219	
<input type="checkbox"/>	10	2	Sexkantig flänsskruv, M8 x 30	10201294	
<input type="checkbox"/>	11	1	Flänsskruv med runt huvud, M6 x 1,0 x 10	10201050	
<input type="checkbox"/>	12	1	Sadelfäste	53000844	Servas inte individuellt

ALLMÄNT

Modeller

Om du vill ha information om modelltillbehör kan du läsa Reservdelar och tillbehör (P&A) återförsäljarkatalogen eller avsnittet Reservdelar och tillbehör på www.harley-davidson.com.

Kontrollera att du använder den senaste versionen av instruktionsbladet. Den finns på: h-d.com/isheets

Kontakta Harley-Davidsons kundtjänst på +1-800-258-2464 (endast USA) eller +1-414-343-4056.

Installationskrav

⚠ VARNING

Förarens och passagerarens säkerhet är beroende av att denna sats monteras korrekt. Följ rätt tillvägagångssätt enligt verkstadshandboken. Om du inte kan utföra åtgärden eller saknar rätt verktyg låter du en Harley-Davidson-återförsäljare utföra monteringen. Om den här satsen monteras felaktigt kan det leda till dödsfall eller allvarliga personskador. (00333b)

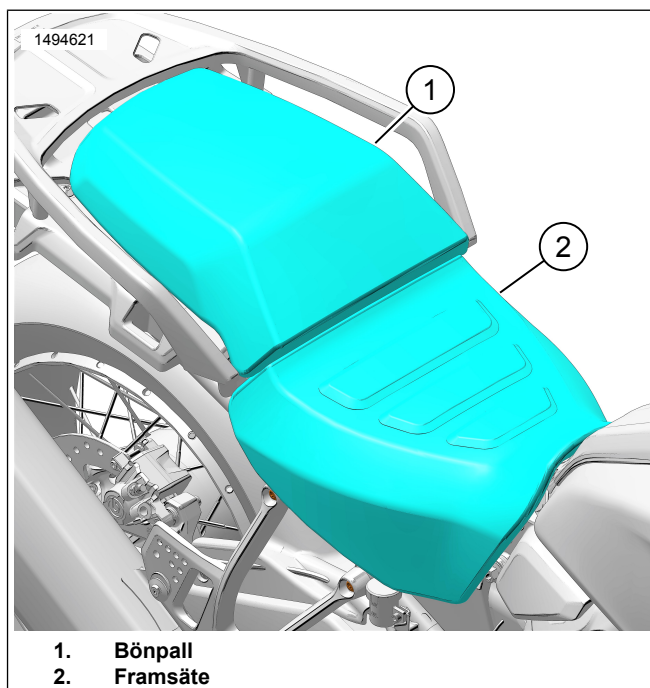
ANMÄRKNING

Det här instruktionsbladet hänvisar till information i verkstadshandboken. Monteringen kräver en verkstadshandbok för motorcykelns modell/årgång och finns tillgänglig från:

- En Harley-Davidson-återförsäljare.
- H-D:s serviceinformationsportal, en prenumerationsbaserad tillgång som finns tillgänglig för de flesta modeller från 2001 och senare. Mer information finns på Vanliga frågor om prenumerationer.

FÖRBEREDELSE

1. Se Figur 2. Ta bort bönpallen (1) och sätet (2). Se verkstadshandboken.



1. Bönpall
2. Framsäte

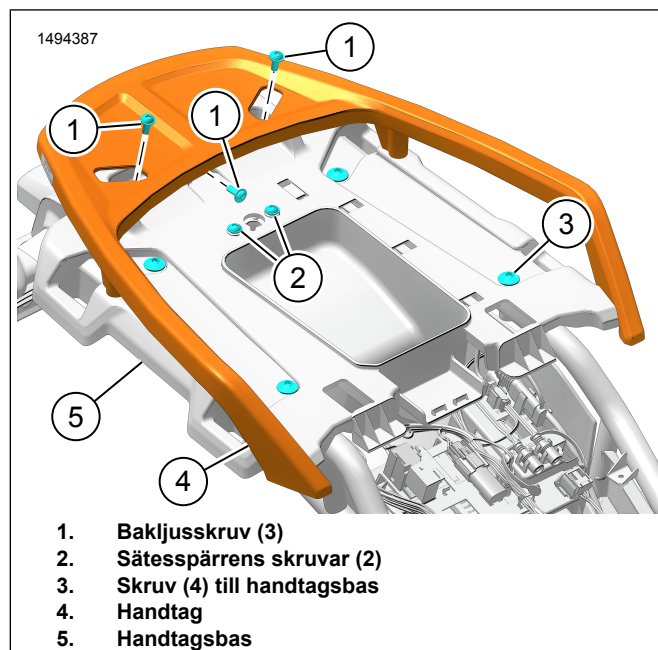
Figur 2. Sadel

TA BORT

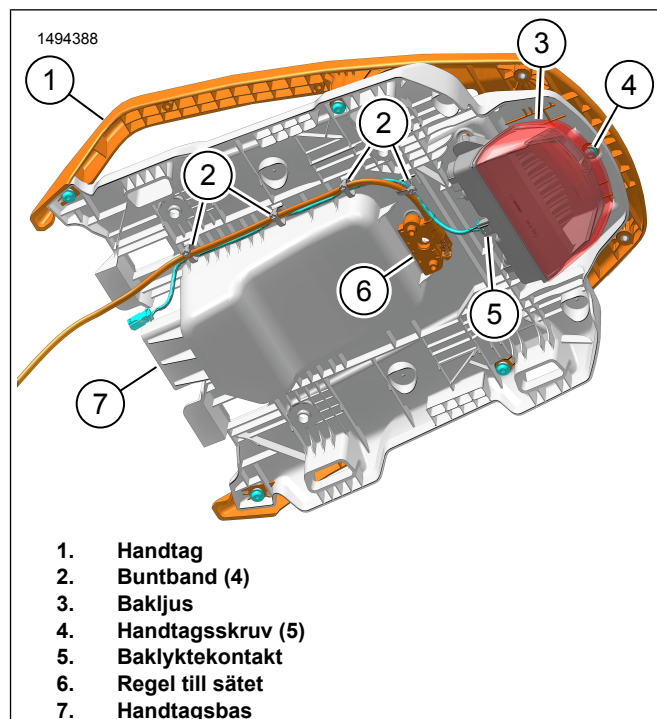
ANMÄRKNING

Bakljuskablaget och regelkabeln är fästa fästs i handtagsbasen med buntband.

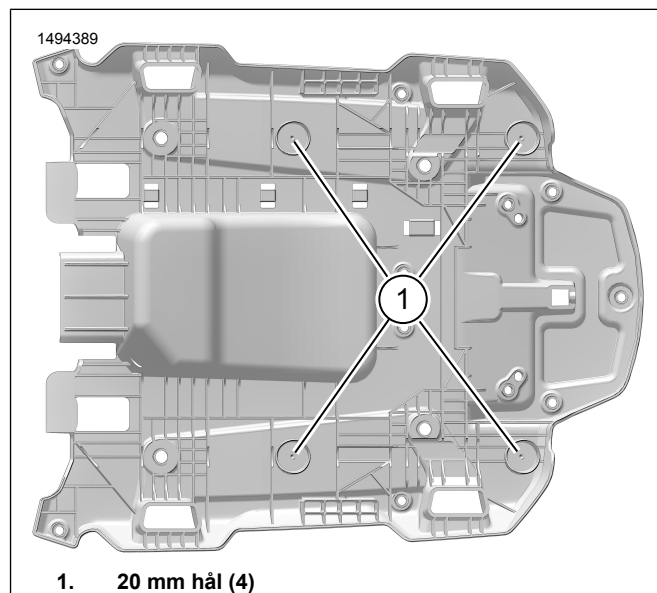
1. Se Figur 3. Ta bort handtagsbasskruvarna (3).
2. Se Figur 4. Ta bort och kassera buntbanden (2).
3. Se Figur 4. Ta bort bakljuset (3).
 - a. Lossa bakljuskontakten (5)
 - b. Se Figur 3. Ta bort skruvarna (1).
4. Se Figur 4. Ta bort sätesspärren (6).
 - a. Se Figur 3. Ta bort sätesspärrens skruvar (2).
5. Se Figur 4. Ta bort handtaget (1) från handtagsbasen (7).
 - a. Ta bort handtagsskruvarna (4).
6. Se Figur 5. Borra frigångshål (1).
 - a. Borra fyra pilothål.
3 mm (0,125 in)
 - b. Borra fyra hål.
20 mm (0,787 in)



Figur 3. Handtag



Figur 4. Demontera handtagsbasen



Figur 5. Handtagsbashål

INSTALLERA

1. Se Figur 4. Montera sätesspärren (6).
 - a. Se Figur 6. Montera sätesspärrens skruvar (3). Dra åt.
Åtdragning: 8–10 N·m (5,9–7,4 ft-lbs) *Sätesspärrens skruvar*
2. Se Figur 4. Installera bakljuset (3).
 - a. Se Figur 6. Montera bakljusskruvarna (2). Dra åt.
Åtdragning: 7–9 N·m (5,2–6,6 ft-lbs) *Bakljusskruvar*
 - b. Anslut bakljusets kontakt (5)

3. Se Figur 4. Dra sätespärrens kabeln och bakljuskablaget. Fäst dem med **nya** buntband (2).

4. Se Figur 6. Montera handtagsbasen (1).

- a. Montera skruvarna (4) till handtagsbasen. Dra åt.
Åtdragning: 28,5–32,5 N·m (21,0–24,0 ft-lbs) *Skrivar till handtagsbas*

5. Se Figur 8. Installera stötfångaren (2) och skruven (1) på fästkonsolen (3).

- a. Dra åt skruven (1).
Åtdragning: 9–11,5 N·m (6,6–8,5 ft-lbs) *Stötfångarskruv*

6. Se Figur 7. Montera distanserna (2) i handtagsbasen (1).

7. Se Figur 8. Montera fästkonsolen (3).

- a. Lossa fästskruvarna (4, 5).
b. Se Figur 9. Montera handtagsbasen på fästkonsolens skruvar (5). Dra åt.
Åtdragning: 9–11,5 N·m (6,6–8,5 ft-lbs) *Skrivar mellan handtagsbas och fästkonsol*
c. Se Figur 8. Dra åt skruvarna (4, 5).
Åtdragning: 32,5 N·m (24,0 ft-lbs) *Fästkonsolens skruvar*

8. Se Figur 10. Montera handtaget (2).

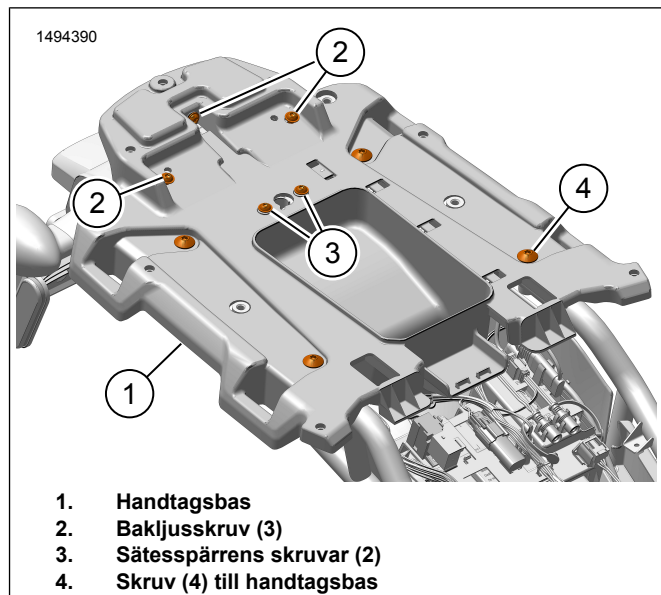
- a. Montera skruvarna löst (1) på båda sidorna.
b. Se Figur 9. Montera handtagsbasen på handtagsskruvarna (4).
c. Dra åt alla skruvar.
Åtdragning: 7–8 N·m (5,2–5,9 ft-lbs) *Handtagsskruvar*

9. **ANMÄRKNING**

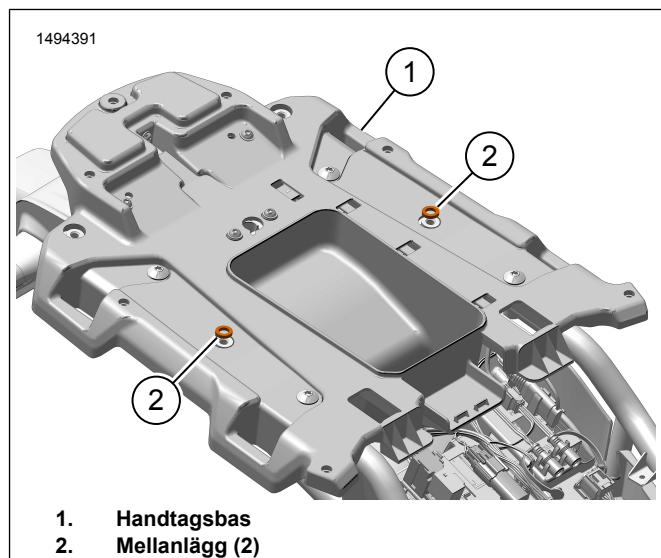
Följ vridmomentsspecifikationen vid installation av topplattan. Toppboxen har viss rörlighet i sidled genom design. Om instruktionerna inte följs kan komponenterna skadas.

Se Figur 11. Montera topplattan.

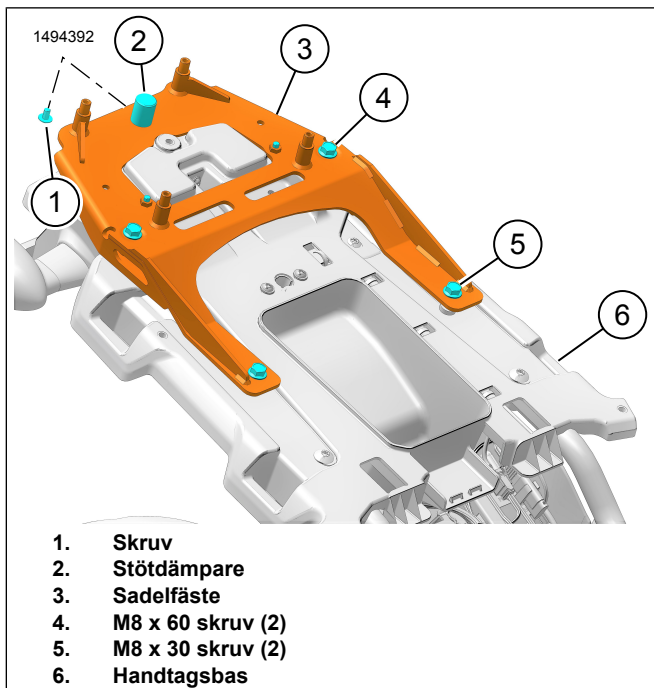
- a. Installera de anpassade brickorna (6), plastbrickorna (5) och plastglidstyckena (4) på fästkonsolen (7).
b. Montera topplattan (8).
c. Montera plastglidstyckena (4), plastbrickorna (3), de plana brickorna (2) och skruvarna (1).
d. Dra åt skruvarna (1).
Åtdragning: 9,5 N·m (7,0 ft-lbs) *Topplattans skruvar*



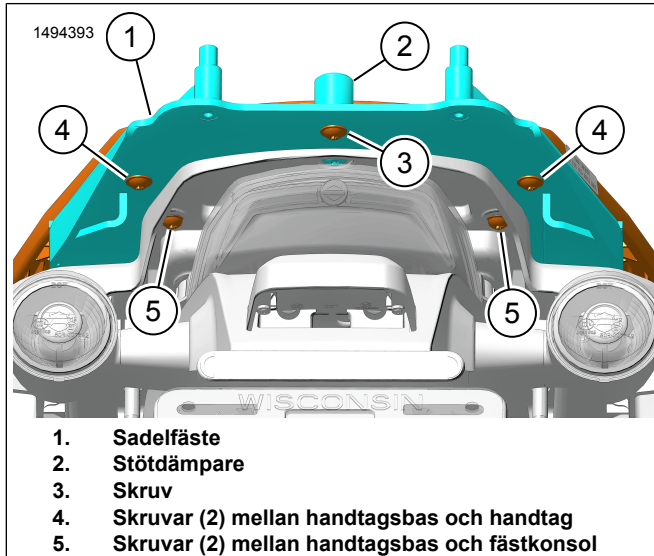
Figur 6. Montera handtagsbasen



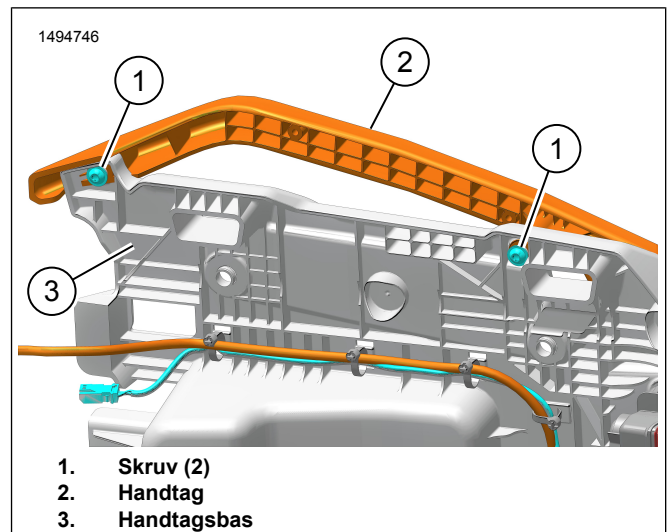
Figur 7. Mellanlägg



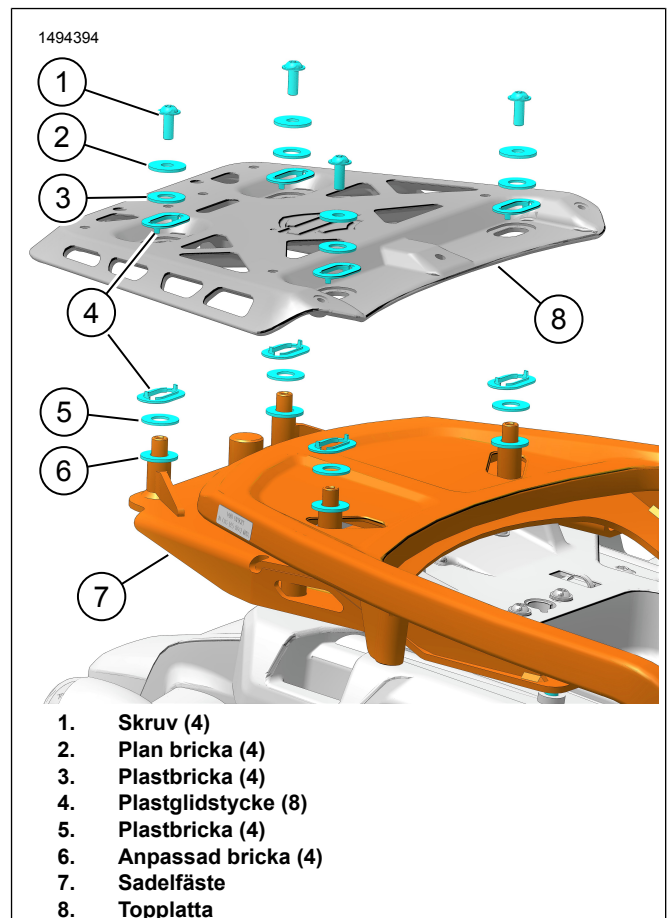
Figur 8. Monteringsfäste



Figur 9. Bakre fästsruvar



Figur 10. Handtag



Figur 11. Fästbeslag till topplatta

KLART

1. Se Figur 2. Montera sätet (2) och bönpallen (1). När du har monterat sadeln: Lyft upp sadeln för att kontrollera att den sitter fast ordentligt. Se verkstadshandboken.