



ÜST KAPAK MONTAJ KİTİ

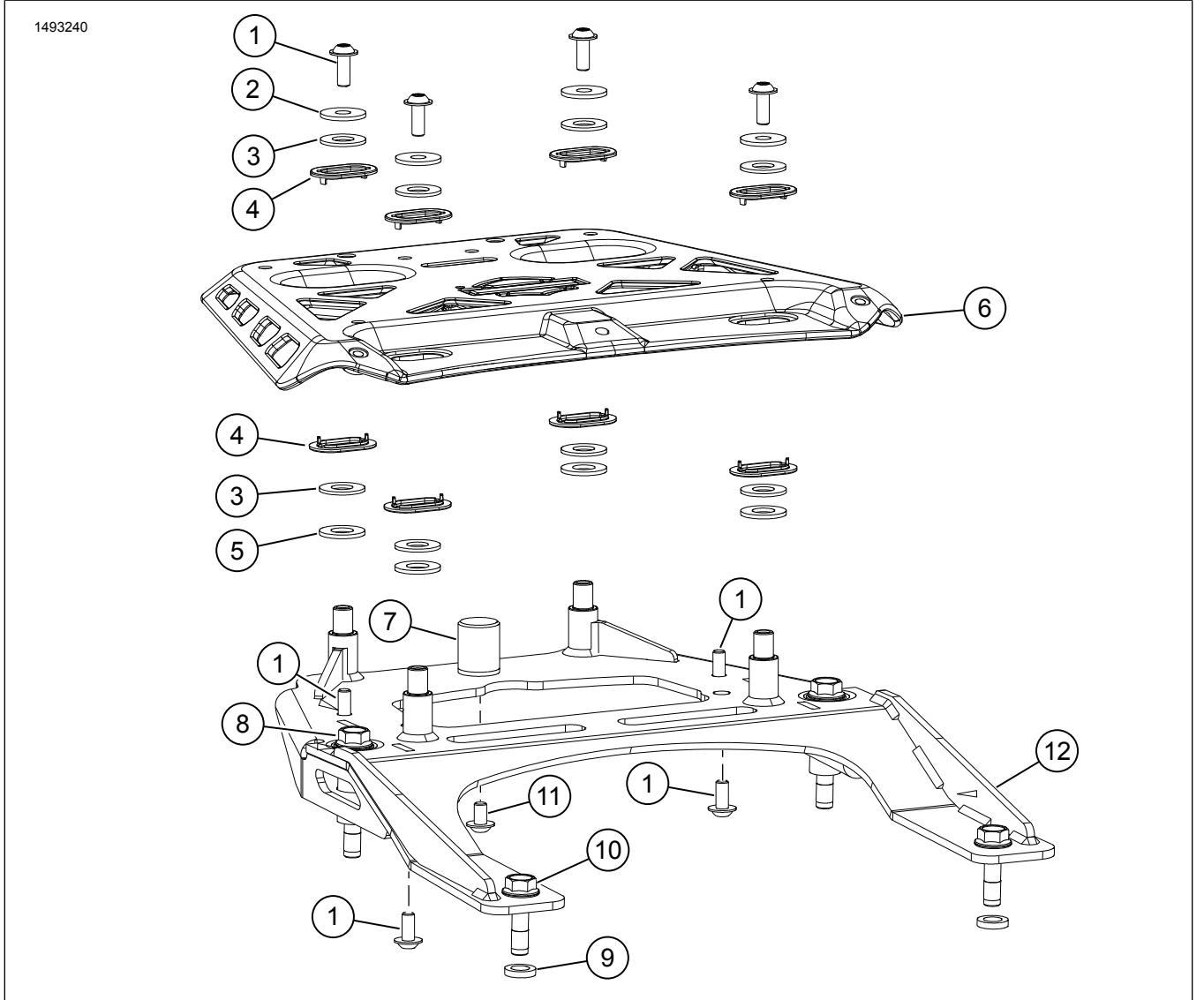
GENEL BİLGİLER

Tablo 1. Genel Bilgi

Kitler	Önerilen Aletler	Beceri Seviyesi ⁽¹⁾
53000800	Koruyucu Gözlük, Tork Anahtarı	

(1) Tork değerine göre veya diğer gerekli orta seviye aletler ve tekniklere göre sıkma

KİT İÇERİKLERİ



Şekil 1. Kit İçerikleri: Üst Kapak Montajı

Tablo 2. Kit İçerikleri: Üst Kapak Montajı

<input checked="" type="checkbox"/>	Aracınıza öğeler takmadan veya çıkarmadan önce kit içinde tüm bileşenlerin mevcut olduğunu doğrulayın.				
Öğe	Mikt- ar	Açıklama	Part No.	Notlar	
<input type="checkbox"/>	1	8	Flanşlı yuvarlak başlı vida, M6 x 1.0 x 16	10200924	
<input type="checkbox"/>	2	4	Rondela, düz, M6	53000800_17	Servis kiti parçası (Parça No. 53000902)
<input type="checkbox"/>	3	8	Rondela, plastik	53000800_12	Servis kiti parçası (Parça No. 53000902)
<input type="checkbox"/>	4	8	Plastik kızak	53000800_09	Servis kiti parçası (Parça No. 53000902)
<input type="checkbox"/>	5	4	Rondela, özel, M10	53000800_27	Servis kiti parçası (Parça No. 53000902)
<input type="checkbox"/>	6	1	Üst plaka	53000850	
<input type="checkbox"/>	7	1	Tampon	53000918	Ayrı olarak servisi yapılmamıştır
<input type="checkbox"/>	8	2	Altıgen flanşlı vida, M8 x 60	10201265	
<input type="checkbox"/>	9	2	Ara parça	12400219	
<input type="checkbox"/>	10	2	Altıgen flanşlı vida, M8 x 30	10201294	
<input type="checkbox"/>	11	1	Flanşlı yuvarlak başlı vida, M6 x 1.0 x 10	10201050	
<input type="checkbox"/>	12	1	Montaj braketi	53000844	Ayrı olarak servisi yapılmamıştır

GENEL

Modeller

Model donanım bilgisi için Parçalar ve Aksesuarlar (P&A) Perakende Satış Kataloğu veya Parçalar ve Aksesuarlar www.harley-davidson.com bölümüne bakın.

En güncel talimat kılavuzunu kullandığınızdan emin olun. Kılavuza şuradan ulaşılabilir: h-d.com/isheets

1-800-258-2464 (yalnızca ABD) veya 1-414-343-4056 numaralı telefonlardan Harley-Davidson Müşteri Destek Merkezi ile iletişim kurun.

Montaj Gereklilikleri

▲ UYARI

Sürücünün ve yolcunun güvenliği bu kitin doğru takılmasına bağlıdır. İlgili servis el kitabı prosedürlerinden faydalanın. Prosedürü gerçekleştirebilecek yetkinliğe veya doğru aletlere sahip değilseniz, takma işlemini Harley-Davidson bayisine yaptırın. Bu kitin düzgün takılmaması ölüme veya ciddi yaralanmalara neden olabilir. (00333b)

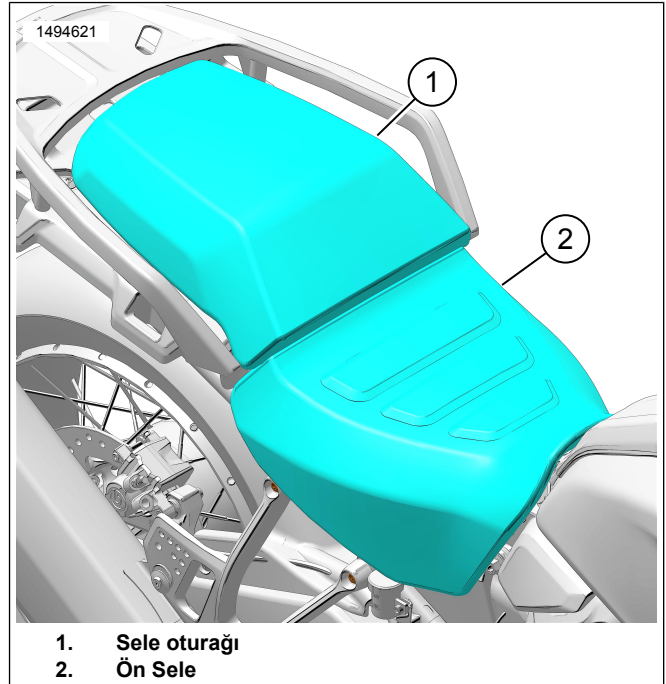
NOT

Bu talimat kılavuzu, servis kılavuzu bilgileriyle ilgilidir. Bu montaj için motosikletin yılına/modeline uygun bir servis kılavuzu gereklidir ve bu kılavuzu şuradan temin edebilirsiniz:

- Bir Harley-Davidson bayisi.
- 2001 ve üzeri modellerin çoğu için abone olarak erişebileceğiniz H-D Servis Bilgi Portalı. Daha fazla bilgi için Abonelikler hakkında sıkça sorulan sorular bölümüne bakın.

HAZIRLIK

1. Bkz. Şekil 2. Oturak (1) ve seleyi (2) çıkarın. Servis el kitabına bakın.



1. Sele oturağı
2. Ön Sele

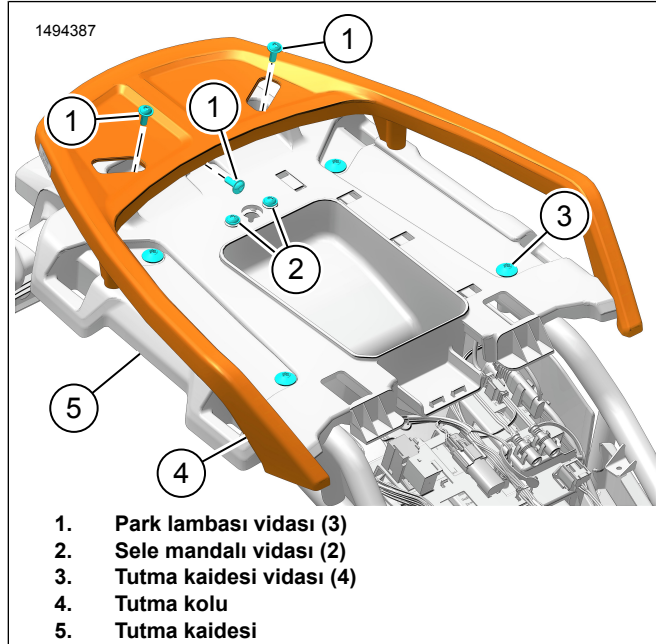
Şekil 2. Sele

ÇIKARMA

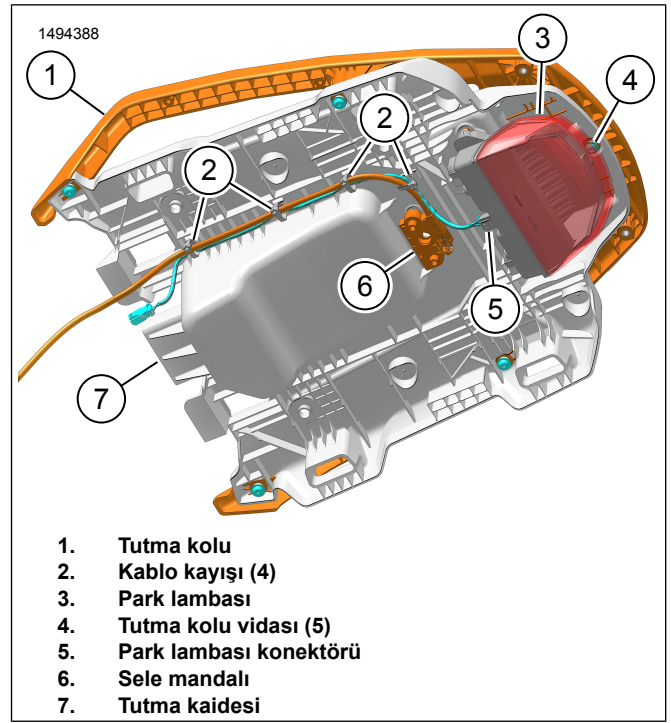
NOT

Park lambası kablo takımı ve mandal kablosu, kablo kayışları ile tutma kaidesine takılır.

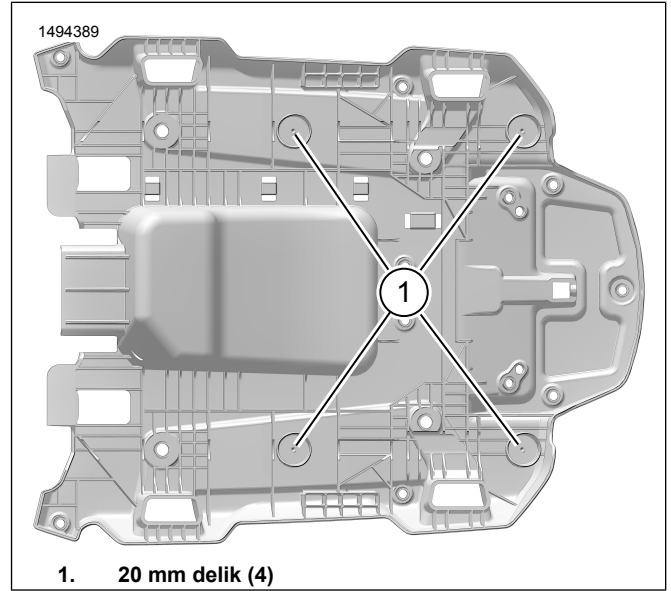
1. Bkz. Şekil 3. Tutma kaidesi vidalarını (3) çıkarın.
2. Bkz. Şekil 4. Kablo kayışlarını (2) çıkarıp atın.
3. Bkz. Şekil 4. Park lambasını (3) sökün.
 - a. Park lambası konektörünün (5) bağlantısını kesin
 - b. Bkz. Şekil 3. Vidaları (1) sökün.
4. Bkz. Şekil 4. Sele mandalını (6) çıkarın.
 - a. Bkz. Şekil 3. Sele mandalı vidalarını (2) çıkarın.
5. Bkz. Şekil 4. Tutma kolunu (1) tutma kaidesinden (7) çıkarın.
 - a. Tutma kolunun vidasını (4) sökün.
6. Bkz. Şekil 5. Boşluklu delikler (1) açın.
 - a. Dört kılavuz delik açın.
3 mm (0,125 in)
 - b. Dört delik açın.
20 mm (0,787 in)



Şekil 3. Tutma Yeri



Şekil 4. Tutma Kaidesini Sökme



Şekil 5. Tutma Kaidesi Delikleri

MONTE ETME

1. Bkz. Şekil 4. Sele mandalını (6) takın.
 - a. Bkz. Şekil 6. Sele mandalı vidalarını (3) takın. Sıkın.
Tork: 8–10 N·m (5,9–7,4 ft-lbs) *Sele mandalı vidaları*
2. Bkz. Şekil 4. Park lambasını (3) takın.
 - a. Bkz. Şekil 6. Park lambası vidalarını (2) takın. Sıkın.
Tork: 7–9 N·m (5,2–6,6 ft-lbs) *Park lambası vidaları*
 - b. Park lambası konektörünü (5) bağlayın

3. Bkz. Şekil 4. Sele mandalı kablosunu ve park lambası kablo takımını çekin. **Yeni** kablo kayışlarıyla (2) sabitleyin.

4. Bkz. Şekil 6. Tutma kaidesini (1) takın.

a. Tutma kaidesi vidalarını (4) takın. Sıkın.
Tork: 28,5–32,5 N·m (21,0–24,0 ft-lbs) *Tutma kaidesi vidaları*

5. Bkz. Şekil 8. Tamponu (2) ve vidayı (1) montaj braketine (3) takın.

a. Vidayı (1) sıkın.
Tork: 9–11,5 N·m (6,6–8,5 ft-lbs) *Tampon vidası*

6. Bkz. Şekil 7. Ara parçaları (2) tutma kaidesine (1) takın.

7. Bkz. Şekil 8. Montaj braketini (3) takın.

a. Vidaları (4, 5) gevşekçe takın.

b. Bkz. Şekil 9. Tutma kaidesini montaj braketi vidalarına (5) takın. Sıkın.
Tork: 9–11,5 N·m (6,6–8,5 ft-lbs) *Tutma kaidesi montaj braketi vidaları*

c. Bkz. Şekil 8. Vidaları (4, 5) sıkın.
Tork: 32,5 N·m (24,0 ft-lbs) *Montaj braketi vidaları*

8. Bkz. Şekil 10. Tutma kolunu (2) takın.

a. Her iki taraftaki vidaları (1) gevşekçe takın.

b. Bkz. Şekil 9. Tutma kaidesini tutma kolu vidalarına (4) takın.

c. Tüm vidaları sıkın.
Tork: 7–8 N·m (5,2–5,9 ft-lbs) *Tutma kolu vidaları*

9. **NOT**

Üst plaka kurulumu için tork özelliklerini izleyin. Tasarımı itibarıyla üst plaka, sağa sola hareket edecektir. Talimatlara uyulmaması bileşenlerde hasara neden olabilir.

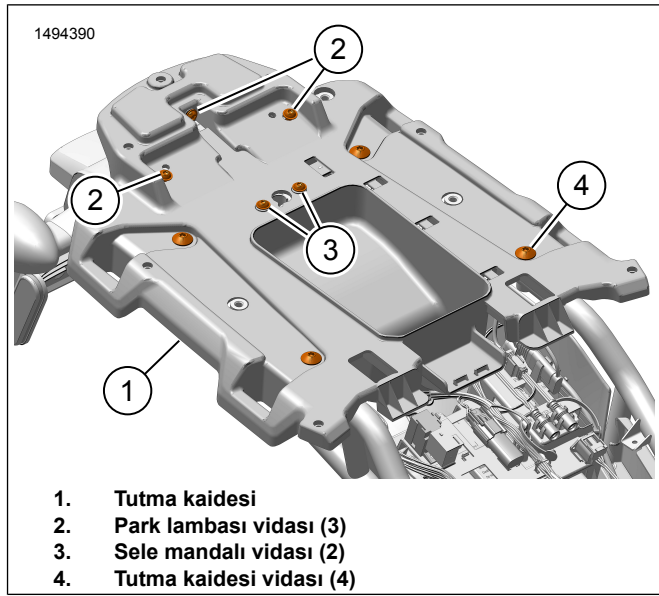
Bkz. Şekil 11. Üst plakayı takın.

a. Özel rondelaları (6), plastik rondelaları (5) ve plastik kızakları (4) montaj braketinin (7) üzerine takın.

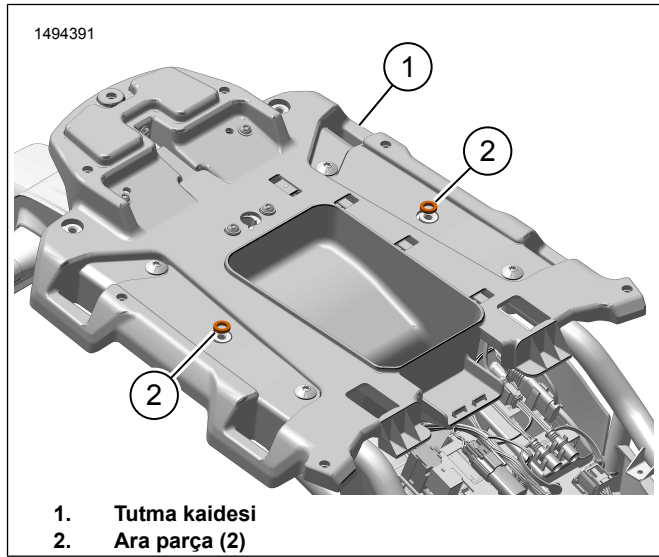
b. Üst plakayı (8) takın.

c. Plastik kızakları (4), plastik rondelaları (3), düz rondelaları (2) ve vidaları (1) takın.

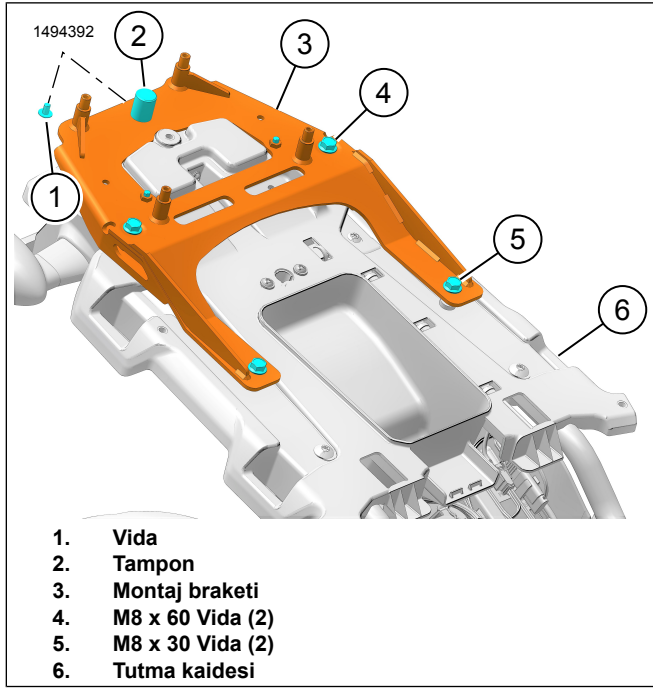
d. Vidaları (1) sıkın.
Tork: 9,5 N·m (7,0 ft-lbs) *Üst plaka vidaları*



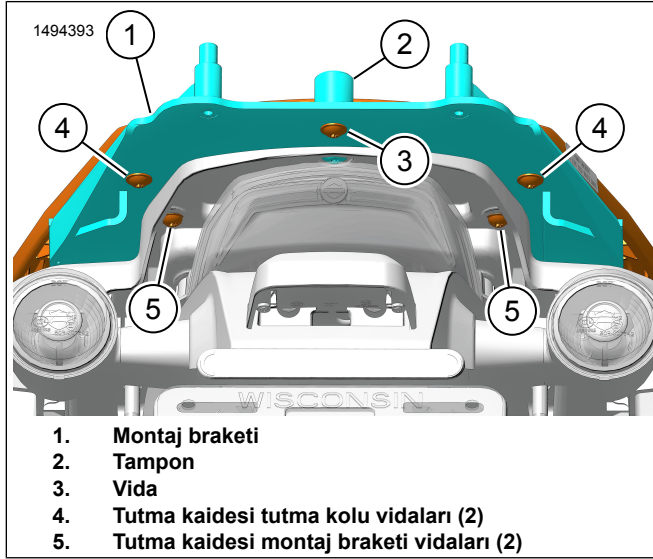
Şekil 6. Tutma Kaidesini Takma



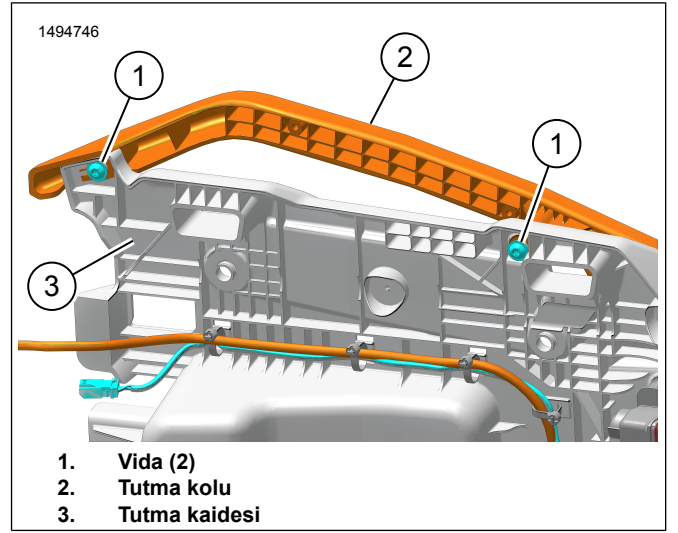
Şekil 7. Ara parçalar



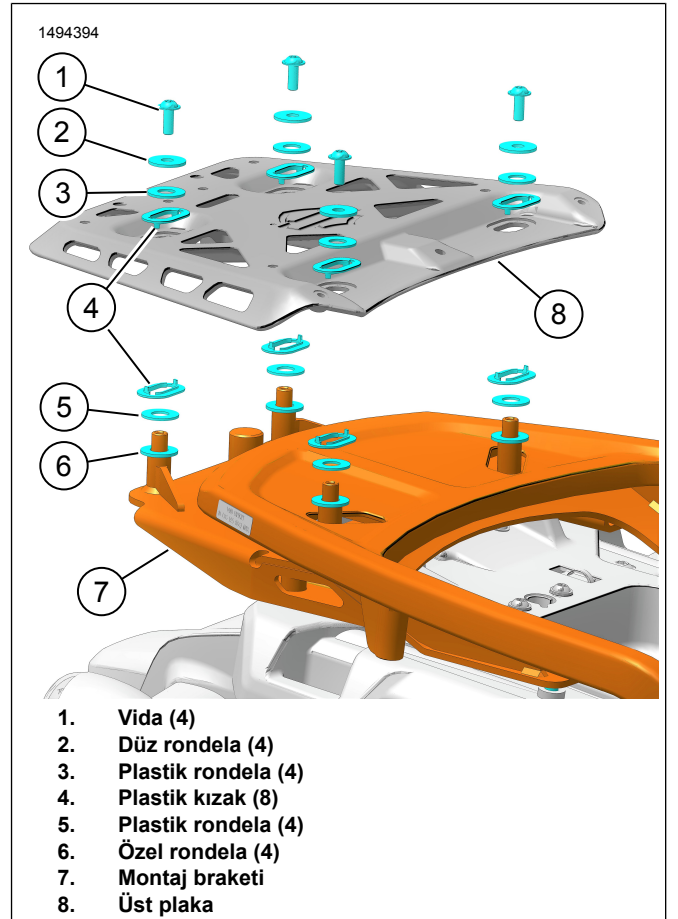
Şekil 8. Montaj Braketi



Şekil 9. Arka Montaj Vidaları



Şekil 10. Tutma kolu



Şekil 11. Üst Plaka Donanımı

TAMAMLAMA

1. Bkz. Şekil 2. Sele (2) ve oturağı (1) takın. Seleyi taktıktan sonra selenin sabitlendiğinden emin olmak için seleyi yukarı doğru çekin. Servis el kitabına bakın.