



## КОМПЛЕКТ ДЛЯ МОНТАЖУ ТОПКЕЙСА

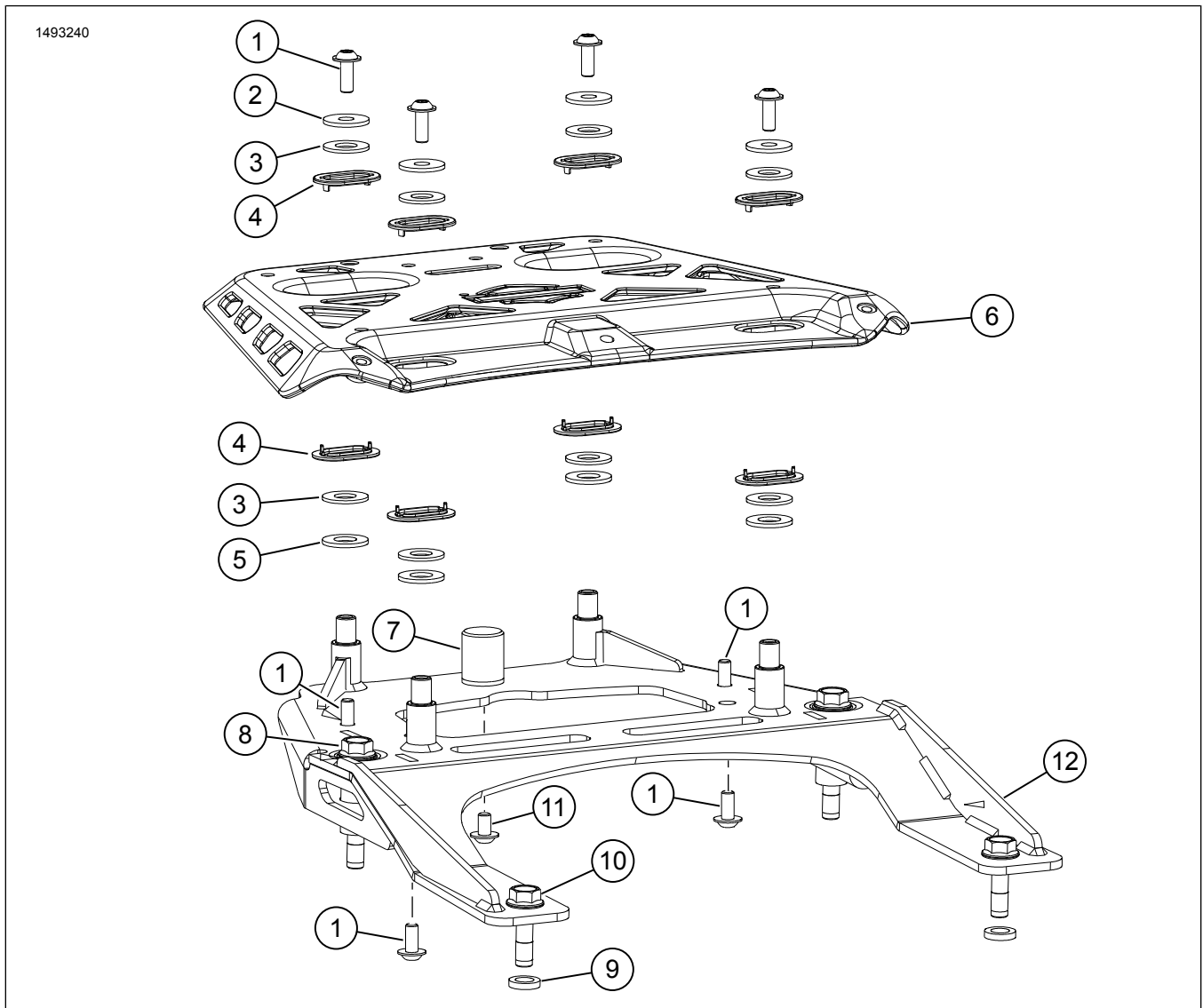
### ЗАГАЛЬНА ІНФОРМАЦІЯ

Таблиця 1. Загальна інформація

Комплекти	Пропоновані інструменти	Рівень кваліфікації <sup>(1)</sup>	Час
53000800	Захисні окуляри, динамометричний ключ		1,5 Годин

(1) Необхідно затягування до значення крутного моменту або інші наявні інструменти і методи

### ВМІСТ КОМПЛЕКТУ



Малюнок 1. Вміст комплекту: Монтаж топкейса

Таблиця 2. Вміст комплекту: Монтаж топкейса

Переконайтеся в наявності всього вмісту комплекту перед установленням або зняттям елементів транспортного засобу.					
<input checked="" type="checkbox"/>	Поз.	К-ть	Опис	Part No.	Примітки:
<input type="checkbox"/>	1	8	Фланцевий гвинт із напівкруглою головкою, М6 x 1.0 x 16	10200924	
<input type="checkbox"/>	2	4	Шайба, пласка, М6	53000800_17	Частина комплекту для обслуговування (частина 53000902)
<input type="checkbox"/>	3	8	Шайба, пластикова	53000800_12	Частина комплекту для обслуговування (частина 53000902)
<input type="checkbox"/>	4	8	Пластиковий повзунок	53000800_09	Частина комплекту для обслуговування (частина 53000902)
<input type="checkbox"/>	5	4	Шайба, індивідуалізована, М10	53000800_27	Частина комплекту для обслуговування (частина 53000902)
<input type="checkbox"/>	6	1	Верхня пластина	53000850	
<input type="checkbox"/>	7	1	Бампер	53000918	
<input type="checkbox"/>	8	2	Фланцевий гвинт із шестигранною головкою, М8 x 60	10201265	
<input type="checkbox"/>	9	2	Прокладка (3)	12400219	
<input type="checkbox"/>	10	2	Фланцевий гвинт із шестигранною головкою, М8 x 30	10201294	
<input type="checkbox"/>	11	1	Фланцевий гвинт із напівкруглою головкою, М6 x 1.0 x 10	10201050	
<input type="checkbox"/>	12	1	Монтажний кронштейн	53000844	

## ЗАГАЛЬНІ ВІДОМОСТІ

### Моделі

Відомості щодо підбору моделей див. у Запчастини й аксесуари (P&A) Роздрібному каталозі або розділі «Запчастини та аксесуари» [www.harley-davidson.com](http://www.harley-davidson.com).

Переконайтеся, що використовуєте останню версію інструкції. Вона доступна за таким посиланням: [h-d.com/isheets](http://h-d.com/isheets)

Зв'яжіться з клієнтською підтримкою Harley-Davidson за номером 1-800-258-2464 (лише США) або 1-414-343-4056.

### Вимоги щодо інсталяції

#### ▲ ПОПЕРЕДЖЕННЯ

Правильно встановіть цей комплект, щоб гарантувати безпеку водія та пасажера. Якщо ви нездатні виконати цю процедуру або у вас немає потрібних інструментів, для встановлення зверніться до дилера Harley-Davidson. Неправильне встановлення цього комплекту може призвести до смерті або серйозних травм. (00308b)

#### ПРИМІТКА

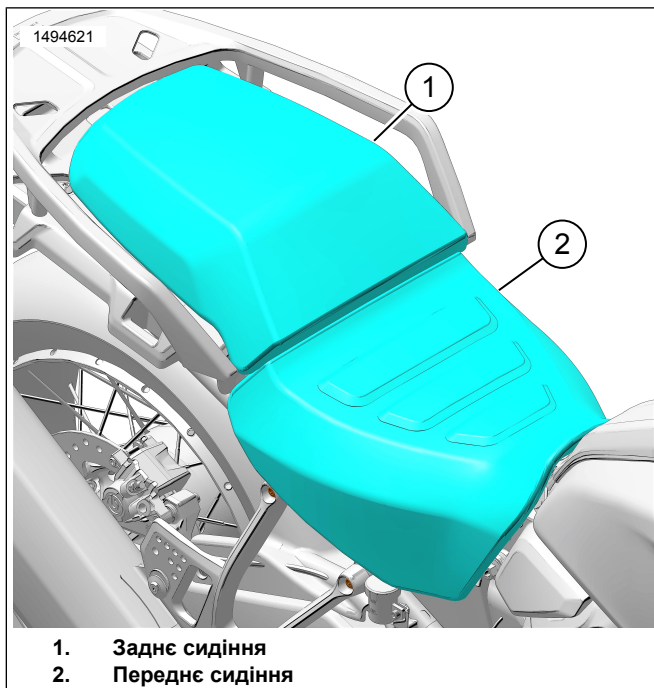
Ця інструкція є частиною інформації, вміщеної в посібник з технічного обслуговування. Для встановлення цього комплекту необхідні інструкції з технічного обслуговування для цього року та моделі мотоцикла, які можна отримати у:

- дилера Harley-Davidson.

- На порталі інформаційної служби H-D доступ на основі передплати доступний для більшості моделей 2001 року і новіших. Для отримання додаткових відомостей перегляньте Поширені запитання щодо підписок.

### ПІДГОТОВКА

1. Див. Рисунок 2. Зніміть заднє сидіння (1) і переднє сидіння (2).



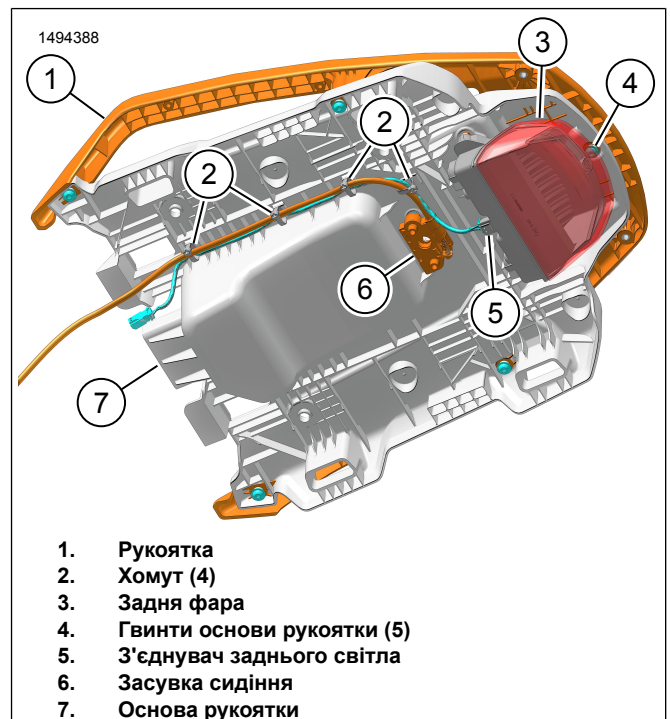
Малюнок 2. Сидіння:

## ЗНЯТТЯ

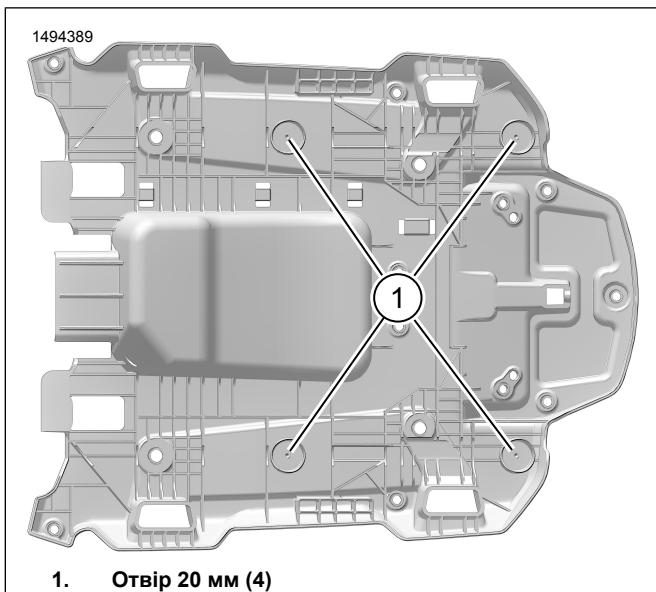
1. *ПРИМІТКА*  
Джгут задніх фар і кабель засувки кріпляться до основи рукоятки за допомогою кабельних хомутів.
- Див. Рисунок 3. Викрутіть гвинти основи рукоятки (3).
  2. Див. Рисунок 4. Відріжте та викиньте хомути (2).
  3. Див. Рисунок 4. Видаліть задні фари (3).
    - a. Від'єднайте роз'єм задньої фари (5)
    - b. Див. Рисунок 3. Викрутіть гвинти (1).
  4. Див. Рисунок 4. Зніміть засувки сидіння (6).
    - a. Див. Рисунок 3. Зніміть гвинти засувки сидіння (2).
  5. Див. Рисунок 4. Зніміть рукоятку (1) з основи рукоятки (7).
    - a. Викрутіть гвинти основи рукоятки (4).
  6. Див. Рисунок 5. Просвердліть отвори просвіту (1).
    - a. Просвердліть чотири напрямні отвори.  
3 mm (0,125 in)
    - b. Просвердліть чотири отвори.  
20 mm (0,787 in)



Малюнок 3. Рукоятка



Малюнок 4. Розберіть основу рукоятки



1. Отвір 20 мм (4)

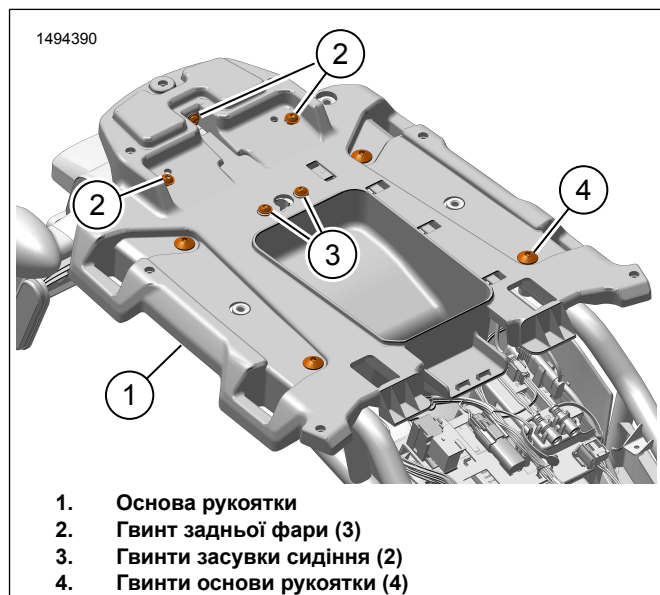
Малюнок 5. Отвори основи рукоятки

## ВСТАНОВЛЕННЯ

1. Див. Рисунок 4. Установіть засувку сидіння (6).
  - a. Див. Рисунок 6. Установіть гвинти засувки сидіння (3). Затягніть.  
Крутний момент: 8–10 N·m (5,9–7,4 ft-lbs) *Гвинти засувки сидіння*
2. Див. Рисунок 4. Установіть задню фари (3).
  - a. Див. Рисунок 6. Установіть гвинти задньої фари (2). Затягніть.  
Крутний момент: 7–9 N·m (5,2–6,6 ft-lbs) *Гвинти задньої фари*
  - b. Під'єднайте роз'єм задньої фари (5)
3. Див. Рисунок 4. Проведіть кабель засувки сидіння і джгут задньої фари. Закріпіть за допомогою **нових** кабельних хомутів (2).
4. Див. Рисунок 6. Установіть основу рукоятки (1).
  - a. Установіть гвинти основи рукоятки (4). Затягніть.  
Крутний момент: 28,5–32,5 N·m (21,0–24,0 ft-lbs) *Гвинти основи рукоятки*
5. Див. Рисунок 8. Установіть бампер (2) і гвинт (1) на монтажний кронштейн (3).
  - a. Затягніть гвинт (1).  
Крутний момент: 9–11,5 N·m (6,6–8,5 ft-lbs) *Гвинт бампера*
6. Див. Рисунок 7. Установіть розпірки (2) на основу рукоятки (1).
7. Див. Рисунок 8. Установіть монтажний кронштейн (3).
  - a. Установіть гвинти, не затягуючи (4, 5).

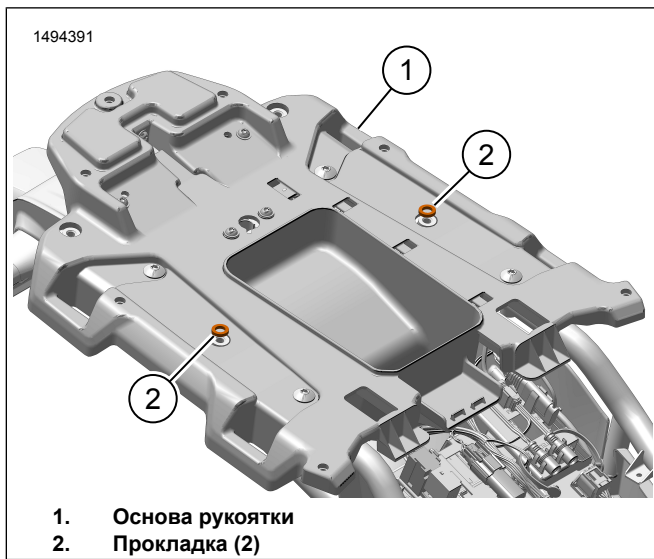
- b. Див. Рисунок 9. Установіть основу рукоятки на гвинти монтажного кронштейна (5). Затягніть.  
Крутний момент: 9–11,5 N·m (6,6–8,5 ft-lbs) *Основа рукоятки на гвинти монтажного кронштейна*
- c. Див. Рисунок 8. Затягніть гвинти (4, 5).  
Крутний момент: 32,5 N·m (24,0 ft-lbs) *Гвинти монтажного кронштейна*

8. Див. Рисунок 10. Установіть основу рукоятки (2).
  - a. Установіть гвинти (1) з обох сторін, не затягуючи.
  - b. Див. Рисунок 9. Установіть основу рукоятки на гвинти рукоятки (4).
  - c. Затягніть усі гвинти.  
Крутний момент: 7–8 N·m (5,2–5,9 ft-lbs) *Гвинти рукоятки*
9. Див. Рисунок 11. Установіть верхню пластину.
  - a. Установіть індивідуалізовані шайби (6), пластикові шайби (5) і пластикові повзунки (4) на монтажний кронштейн (7).
  - b. Установіть верхню пластину (8).
  - c. Установіть пластикові повзунки (4), пластикові шайби (3), плоскі шайби (2) і гвинти (1).
  - d. Затягніть гвинти (1).  
Крутний момент: 9,5 N·m (7,0 ft-lbs) *Гвинти верхньої пластини*

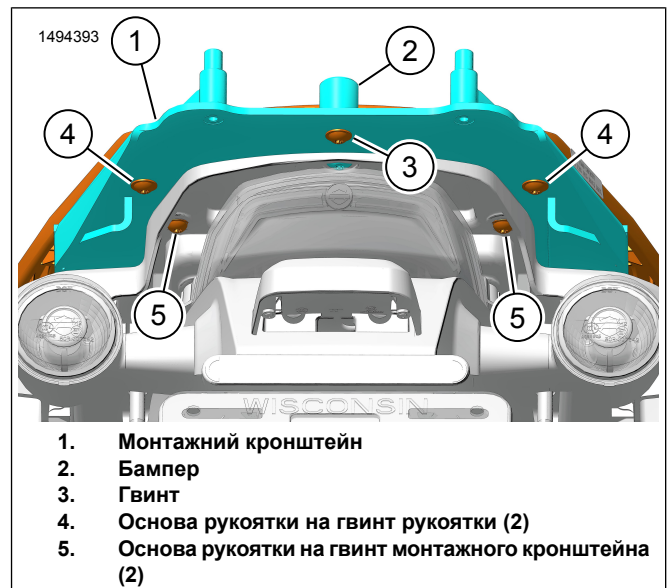


1. Основа рукоятки
2. Гвинт задньої фари (3)
3. Гвинти засувки сидіння (2)
4. Гвинти основи рукоятки (4)

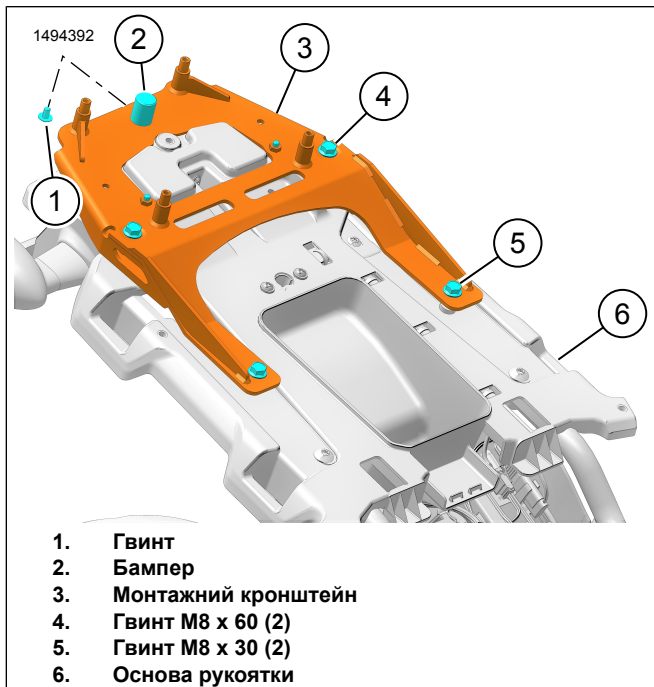
Малюнок 6. Установіть основу рукоятки



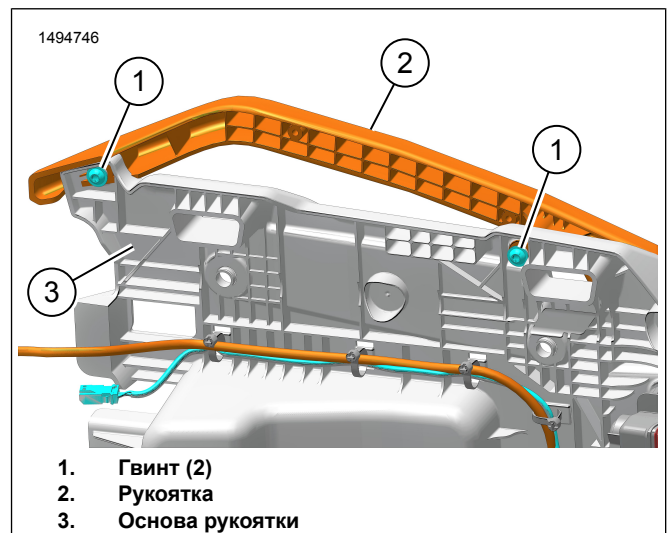
Малюнок 7. Прокладки



Малюнок 9. Задні монтажні гвинти

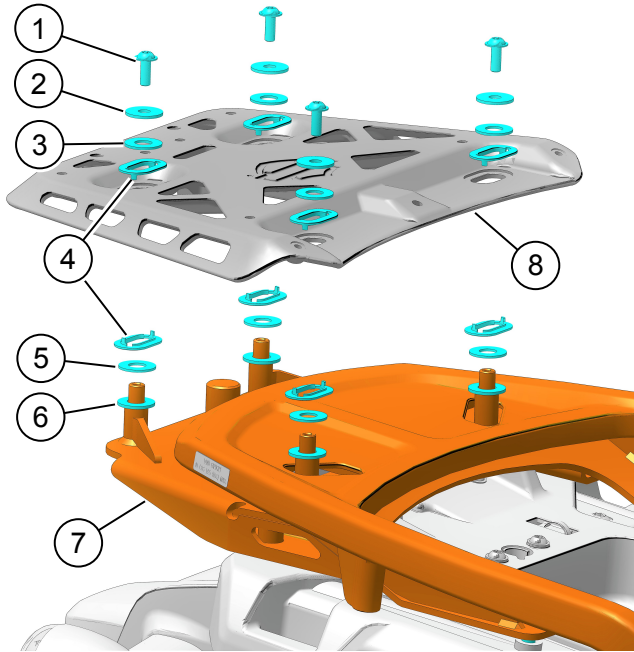


Малюнок 8. Монтажный кронштейн



Малюнок 10. Рукоятка

1494394



1. Гвинт (4)
2. Плaska шайба (4)
3. Пластикова шайба (4)
4. Пластиковий повзунок (8)
5. Пластикова шайба (4)
6. Шайба індивідуалізована (4)
7. Монтажний кронштейн
8. Верхня пластина

Малюнок 11. Кріпильне обладнання для верхньої пластина

## ЗАВЕРШЕННЯ

### ⚠ ПОПЕРЕДЖЕННЯ

Установивши сидіння, потягніть його вгору, щоб зафіксувати на місці. Незакріплене сидіння може зміститися під час їзди та призвести до втрати керування, а відтак до смерті або серйозних травм. (00070b)

1. Див. Рисунок 2. Установіть переднє сидіння (2) і заднє сидіння (1).