



24-02-2022

الإرشادات



94100051

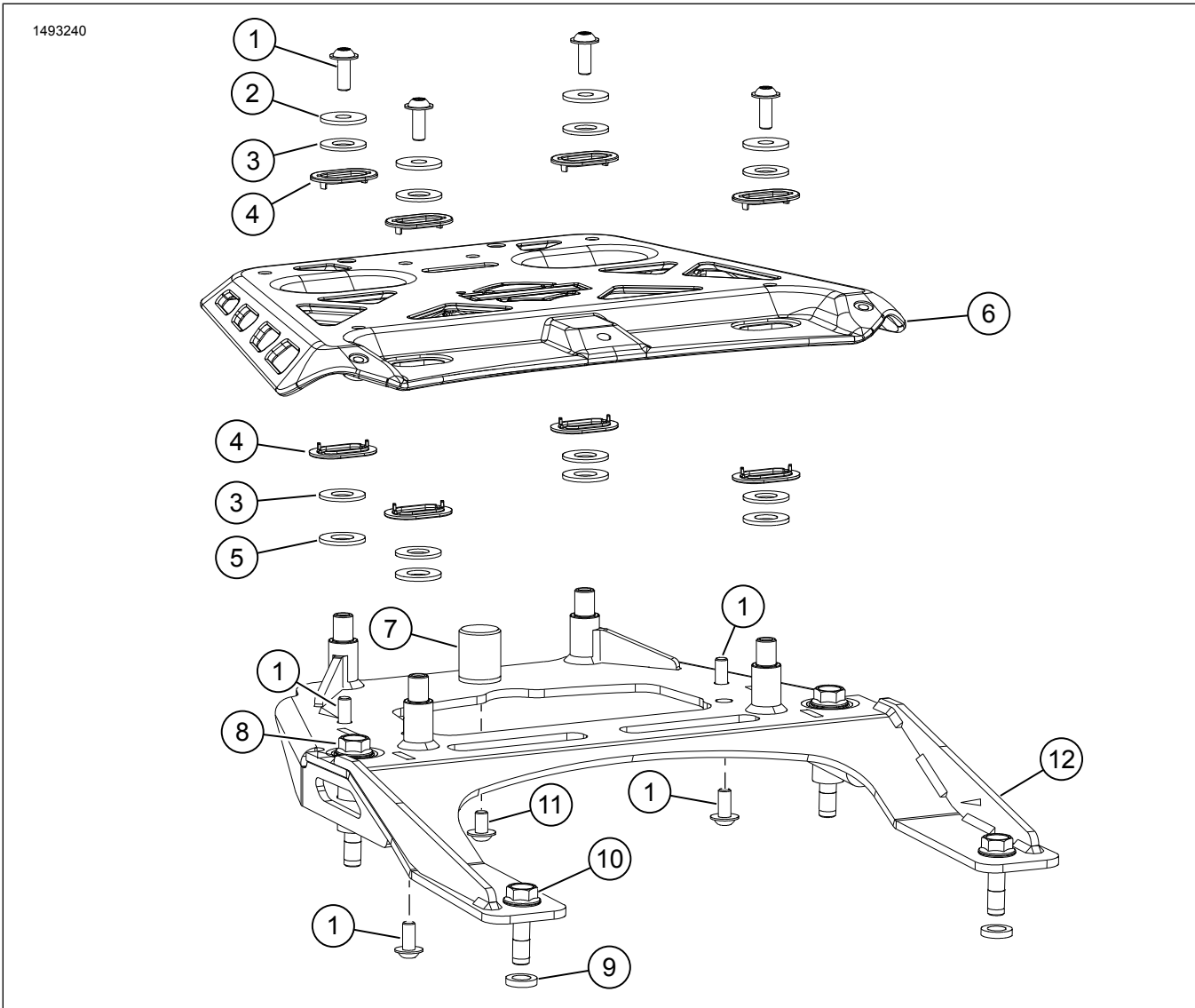
## مجموعة تركيب العلوية

معلومات عامة

الجدول 1. معلومات عامة

مستوى المهارة <sup>(1)</sup>	الأدوات المقترحة	المجموعات
	نظارات واقية، مفتاح الدوران	53000800
(1) إحكام الشد إلى قيمة عزم الدوران أو غيرها من الأدوات المتوسطة والتقنيات اللازمة		

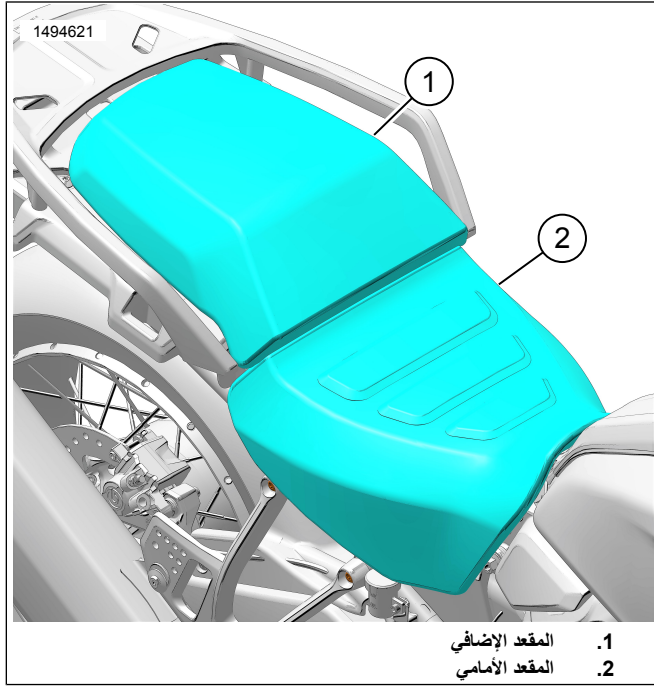
محتويات مجموعة الأدوات



الشكل 1. محتويات المجموعة: تركيب العلوية

## الجدول 2. محتويات المجموعة: تركيب العلب العلوية

تحقق من أن كافة المحتويات موجودة في مجموعة الأدوات هذه قبل تثبيت عناصر من المركبة أو فكها.	الغصن	الكمية	الوصف	قطعة رقم	ملاحظات
<input checked="" type="checkbox"/>	1	8	برغي ذو رأس زر مشقه، M6 x 1.0 x 16	10200924	
<input type="checkbox"/>	2	4	فلكة، مسطحة، M6	17_53000800	أجزاء طقم الصيانة (الجزء رقم 53000902)
<input type="checkbox"/>	3	8	فلكة، بلاستيكية	12_53000800	أجزاء طقم الصيانة (الجزء رقم 53000902)
<input type="checkbox"/>	4	8	شريحة بلاستيكية	09_53000800	أجزاء طقم الصيانة (الجزء رقم 53000902)
<input type="checkbox"/>	5	4	فلكة، مخصصة، M10	27_53000800	أجزاء طقم الصيانة (الجزء رقم 53000902)
<input type="checkbox"/>	6	1	لوحة علوية	53000850	
<input type="checkbox"/>	7	1	المصد	53000918	لا تُجرى الصيانة بشكل فردي
<input type="checkbox"/>	8	2	برغي سداسي مشقه، M8 x 60	10201265	
<input type="checkbox"/>	9	2	المباعد	12400219	
<input type="checkbox"/>	10	2	برغي سداسي مشقه، M8 x 30	10201294	
<input type="checkbox"/>	11	1	برغي ذو رأس زر مشقه، M6 x 1.0 x 10	10201050	
<input type="checkbox"/>	12	1	كثيفة التركيب	53000844	لا تُجرى الصيانة بشكل فردي



1. المقعد الإضافي
2. المقعد الأمامي

الشكل 2. المقعد

## الإزالة

### ملاحظة

تُربط مجموعة أسلاك المصباح الخلفي وكبل المزلاج مع قاعدة مقبض اليد باستخدام شرائط كبل.

1. انظر الشكل أزل براغي قاعدة مقبض اليد (3).
2. انظر الشكل أزل شرائط الكبل وتخلص منها (2).

## عام

### الموديلات

للحصول على معلومات ملاءمة الموديل، راجع قطع الغيار والملحقات (P&A) كتالوج البيع بالتجزئة لقطع الغيار والملحقات أو قسم قطع الغيار والملحقات في [www.harley-davidson.com](http://www.harley-davidson.com).

تأكد من استخدامك للإصدار الأحدث من كشف التعليمات. ويتوافر في: [h-d.com/isheets](http://h-d.com/isheets)

اتصل بمركز دعم العملاء لشركة Harley-Davidson على الرقم 1-800-258-2464 (من الولايات المتحدة فقط) أو على رقم 1-414-343-4056.

### متطلبات التركيب

#### ⚠ تحذير

تعتمد سلامة قائد الدراجة والراكب على تركيب هذا الطقم بشكل سليم. استخدم إجراءات دليل الصيانة المناسبة. إذا لم تستطع القيام بهذا الإجراء، أو لم تكن لديك الأدوات المناسبة، فتنفضل بزيارة وكيل Harley-Davidson لإجراء عملية التركيب. قد يؤدي تركيب هذا الطقم بشكل غير سليم إلى حدوث وفاة أو إصابة خطيرة. (b00333)

#### ملاحظة

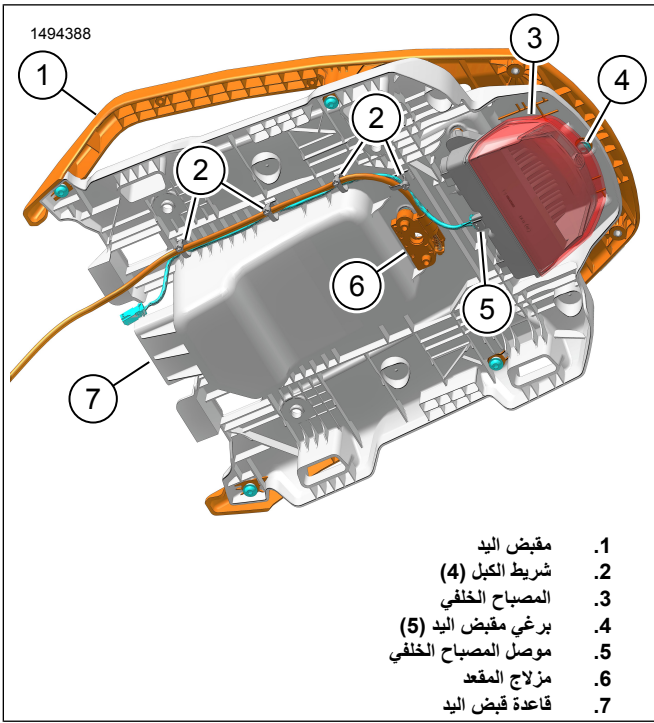
يشير مستند التعليمات هذا إلى المعلومات الواردة في دليل الصيانة. يلزم توافر دليل صيانة لموديل الدراجة النارية هذا العام ليتسنى إجراء عملية التركيب هذه، وهي متاحة لدى:

• وكلاء Harley-Davidson.

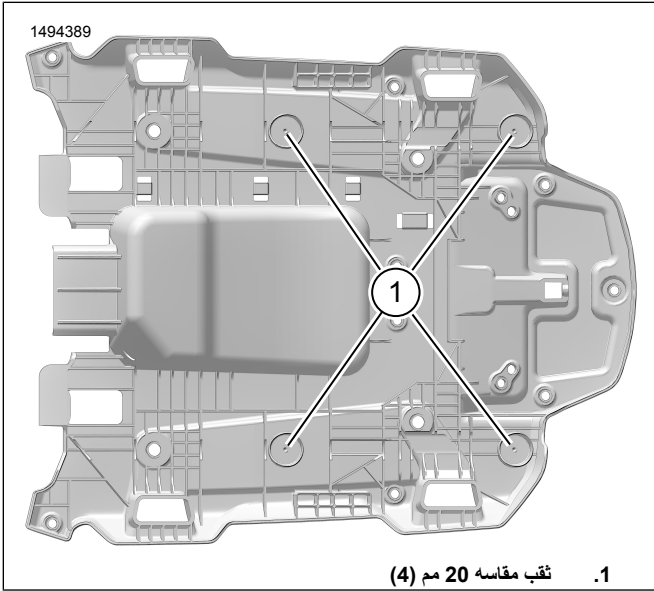
• بوابة معلومات الخدمة H-D، الوصول القائم على الاشتراك متاح لمعظم موديلات عام 2001 والموديلات الأحدث. لمزيد من المعلومات، يُرجى الاطلاع على الأسئلة الشائعة حول الاشتراكات.

### الإعداد

1. انظر الشكل انزع المقعد الإضافي (1) والمقعد (2). راجع دليل الصيانة.



الشكل 4. تفكيك قاعدة مقبض اليد



الشكل 5. ثقب قاعدة مقبض اليد

### تركيب

1. انظر الشكل ركب مزلاج المقعد (6).
  - a. انظر الشكل ركب براغي مزلاج المقعد (3). اربط. عزم الدوران: 8-10 (N·m (5,9-7,4 ft-lbs
  2. انظر الشكل ركب المصباح الخلفي (3).
    - a. انظر الشكل ركب براغي المصباح الخلفي (2). اربط. عزم الدوران: 7-9 (N·m (5,2-6,6 ft-lbs
    - b. اربط موصل المصباح الخلفي (5)

3. انظر الشكل أزل المصباح الخلفي (3).

a. افصل موصل المصباح الخلفي (5)

b. انظر الشكل أزل البراغي (1).

4. انظر الشكل أزل مزلاج المقعد (6).

a. انظر الشكل أزل براغي مزلاج المقعد (2).

5. انظر الشكل أزل مقبض اليد (1) من قاعدة مقبض اليد (7).

a. أزل برغي مقبض اليد (4).

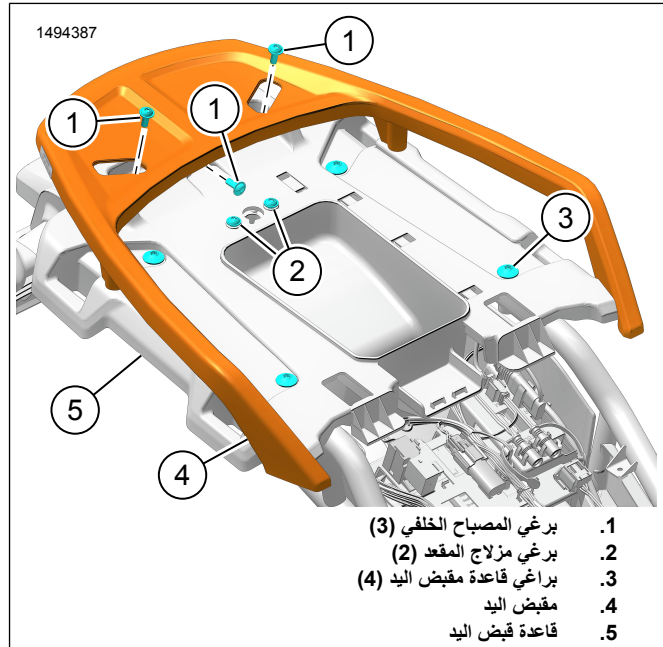
6. انظر الشكل احفر ثقوب الخلوص (1).

a. احفر أربعة ثقوب دليلية.

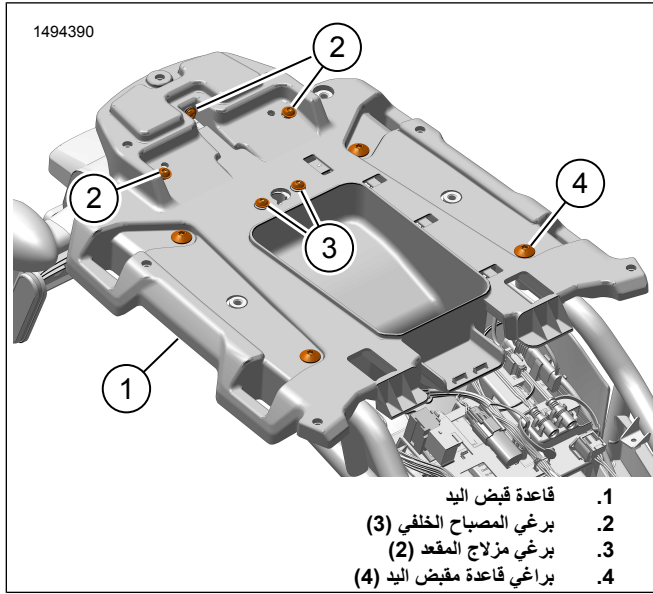
(mm (0,125 in 3

b. احفر أربعة ثقوب.

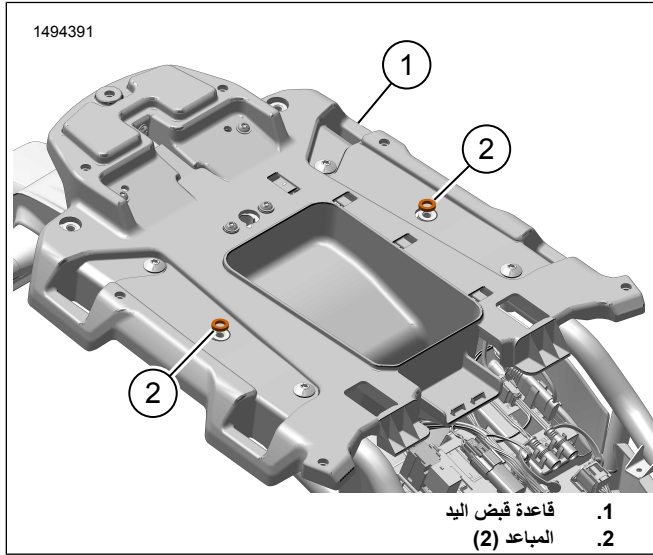
(mm (0,787 in 20



الشكل 3. اليدوية



الشكل 6. تركيب قاعدة مقبض اليد



الشكل 7. المبعادات

3. 4. انظر الشكل وجه كبل مزلاج المقعد ومجموعة أسلاك المصباح الخلفي. ثبتته بشرائط الكبل الجديدة (2).

4. 6. انظر الشكل ركب قاعدة مقبض اليد (1).

a. ركب براغي قاعدة مقبض اليد (4). اربط.

عزم الدوران: (N·m) (21,0–24,0 ft-lbs 32,5–28,5) براغي قاعدة مقبض اليد

5. 8. انظر الشكل ركب المصد (2) والبرغي (1) إلى كتيفة التركيب (3).

a. أحكم ربط البرغي (1).

عزم الدوران: (N·m) (6,6–8,5 ft-lbs 11,5–9) برغي المصد

6. 7. انظر الشكل ثبت المبعادات (2) في قاعدة مقبض اليد (1).

7. 8. انظر الشكل ركب كتيفة التركيب (3).

a. ركب البراغي (4، 5) دون إحكام.

b. 9. انظر الشكل ثبت قاعدة مقبض اليد إلى براغي كتيفة التركيب (5). اربط.

عزم الدوران: (N·m) (6,6–8,5 ft-lbs 11,5–9) قاعدة مقبض اليد إلى براغي كتيفة التركيب

c. 8. انظر الشكل أحكم ربط البراغي (4، 5).

عزم الدوران: (N·m) (24,0 ft-lbs 32,5) براغي كتيفة التركيب

8. 10. انظر الشكل ركب مقبض اليد (2).

a. ركب البراغي (1) على الجانبين دون إحكام.

b. 9. انظر الشكل ركب قاعدة مقبض اليد إلى براغي مقبض اليد (4).

c. أحكم ربط جميع البراغي.

عزم الدوران: (N·m) (5,2–5,9 ft-lbs 8–7) براغي مقبض اليد

9. ملاحظة

اتبع مواصفات عزوم الدوران لتركيب اللوحة العلوية. تتحرك العلبة العلوية بعض الحركات الجانبية وفق التصميم. قد يؤدي عدم اتباع التعليمات إلى تلف المكونات.

11. انظر الشكل ثبت اللوحة العلوية.

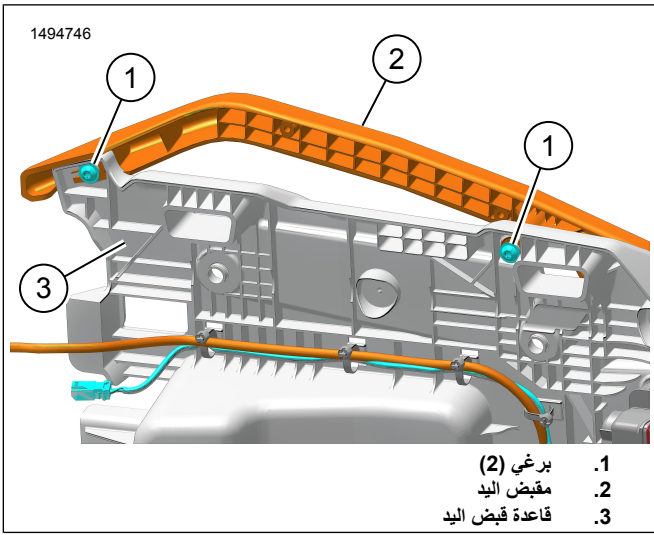
a. ثبتت الفلكات المخصصة (6)، والفلكات البلاستيكية (5)، والشرائح البلاستيكية (4) على كتيفة التركيب (7).

b. ثبتت اللوحة العلوية (8).

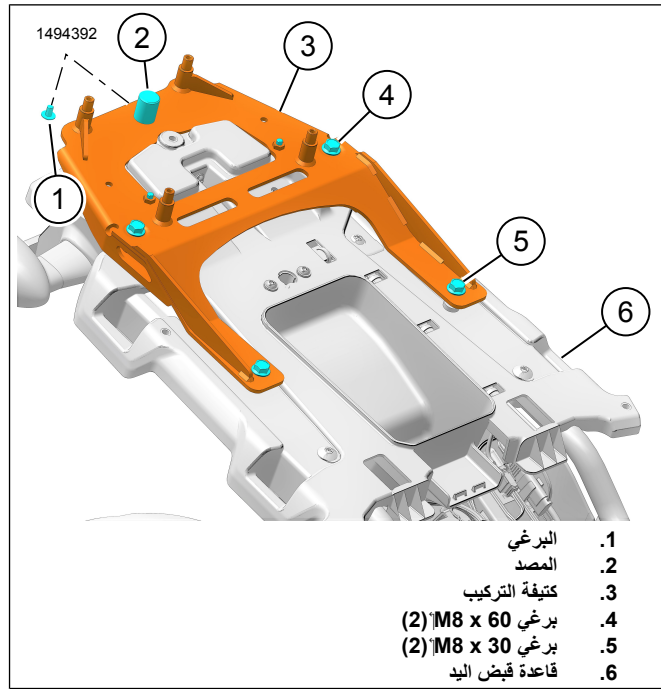
c. ثبتت اللوحات البلاستيكية (4)، والفلكات البلاستيكية (3)، والفلكات المسطحة (2)، والبراغي (1).

d. شدّ البراغي (1).

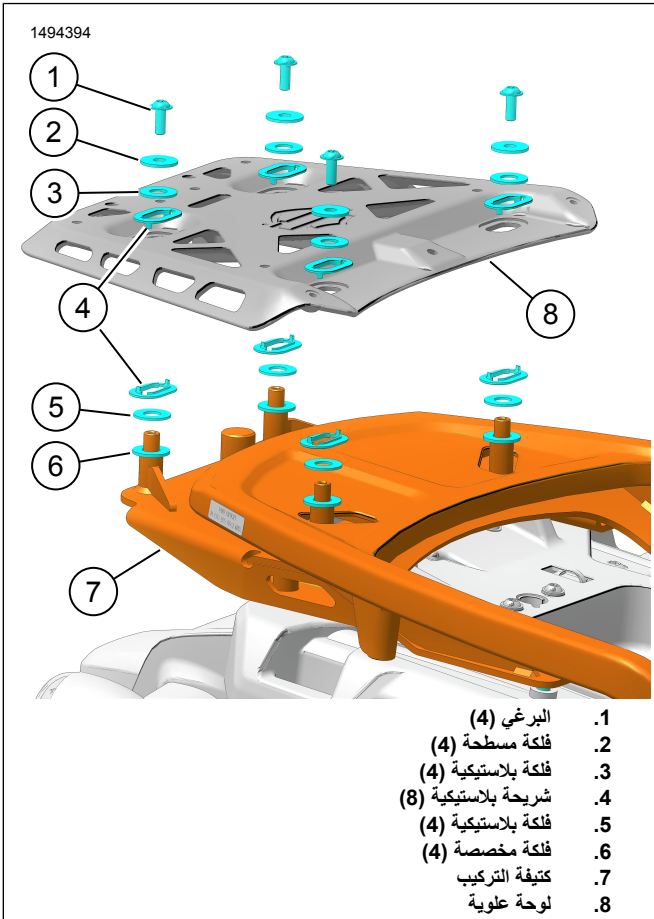
عزم الدوران: (N·m) (7,0 ft-lbs 9,5) براغي اللوحة العلوية



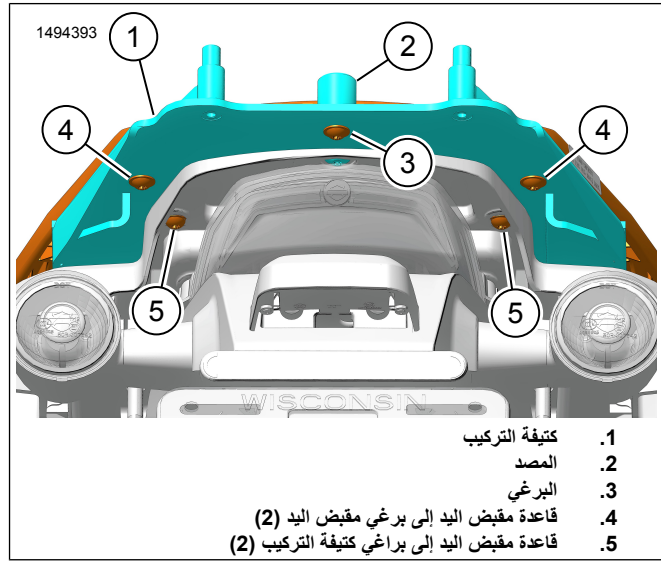
الشكل 10. مقبض اليد



الشكل 8. كتيفة التركيب



الشكل 11. عدة اللوحة العلوية



الشكل 9. براغي التركيب الخلفية

### اكتمل

1. 2. انظر الشكل ركب المقعد (2) والمقعد الإضافي (1). بعد تركيب المقعد، اسحب المقعد لأعلى للتأكد من أنه مربوطه بإحكام. راجع دليل الصيانة.