



KOMPLET ZA MONTAŽU GORNJEG KOVČEGA

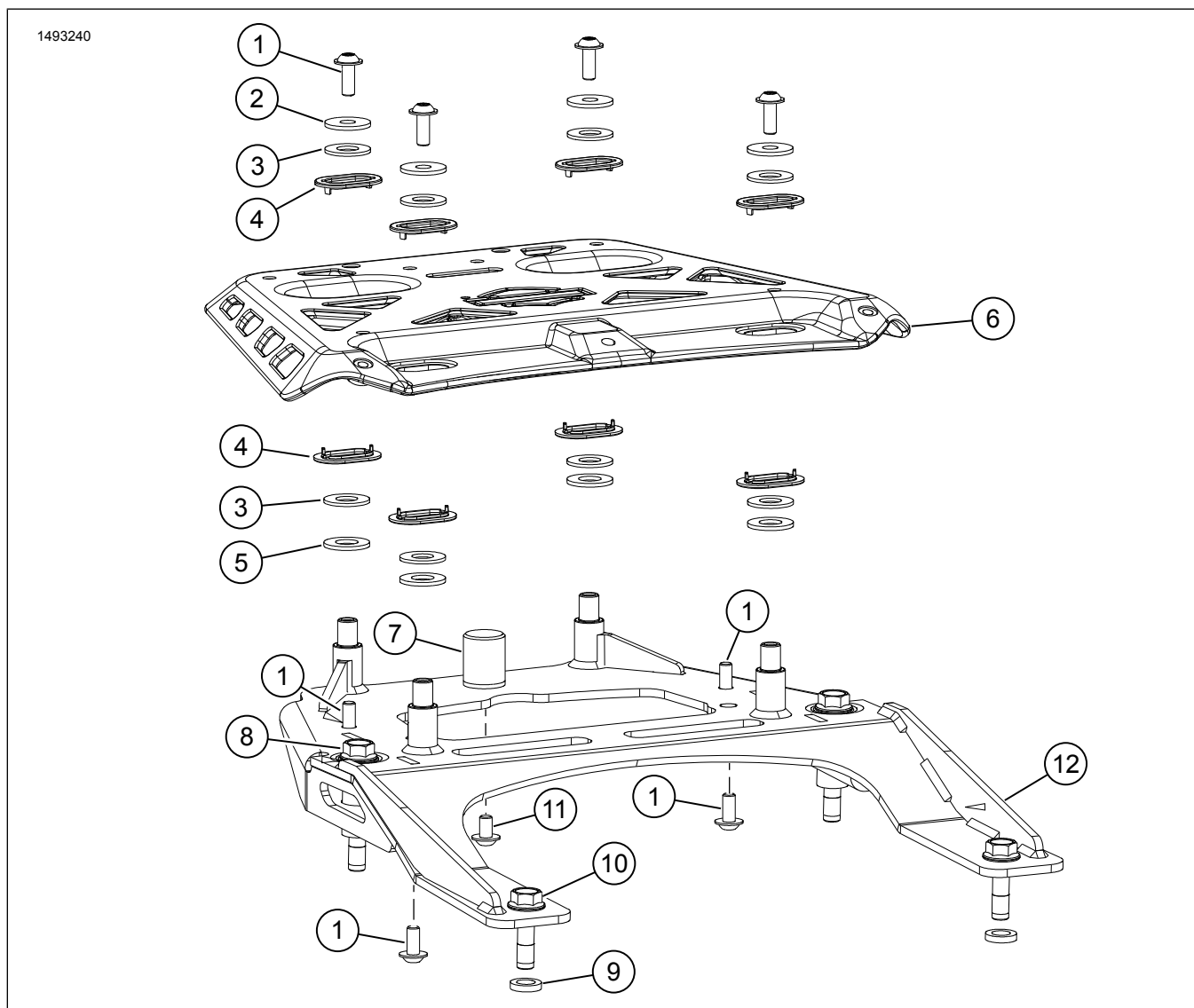
OPĆE INFORMACIJE

Tablica 1. Opće informacije

Kompleti	Preporučeni alati	Razina vještine ⁽¹⁾	Vrijeme
53000800	Zaštitne naočale, moment ključ		1,5 sati

(1) Potrebno je pritezanje do tražene vrijednosti momenta ili ostali alati i tehnike srednje razine zahtjevnosti

SADRŽAJ KOMPLETA



Slika 1. Sadržaj kompleta: Montaža gornjeg kovčega

Tablica 2. Sadržaj kompleta: Montaža gornjeg kovčega

<input checked="" type="checkbox"/>	Prije ugradnje ili uklanjanja predmeta s vozila provjerite je li sadržaj kompleta potpun.				
Stavka	Kol.	Opis	Br. dijela	Napomene	
<input type="checkbox"/>	1	8	Imbus vijak s prirubnicom, M6 x 1,0 x 16	10200924	
<input type="checkbox"/>	2	4	Podloška, ravna, M6	53000800_17	Dio servisnog kompleta (br. 53000902)
<input type="checkbox"/>	3	8	Podloška, plastična	53000800_12	Dio servisnog kompleta (br. 53000902)
<input type="checkbox"/>	4	8	Plastična vodilica	53000800_09	Dio servisnog kompleta (br. 53000902)
<input type="checkbox"/>	5	4	Podloška, prilagođena, M10	53000800_27	Dio servisnog kompleta (br. 53000902)
<input type="checkbox"/>	6	1	Gornja ploča	53000850	
<input type="checkbox"/>	7	1	Graničnik	53000918	
<input type="checkbox"/>	8	2	Šesterokutni vijak s prirubnicom, M8 x 60	10201265	
<input type="checkbox"/>	9	2	Razdjelnik	12400219	
<input type="checkbox"/>	10	2	Šesterokutni vijak s prirubnicom, M8 x 30	10201294	
<input type="checkbox"/>	11	1	Imbus vijak s prirubnicom, M6 x 1,0 x 10	10201050	
<input type="checkbox"/>	12	1	Navojni nosač	53000844	

OPĆENITO

Modeli

Informacije o ugrađivanju dijelova za pojedini model potražite u Dijelovi i pribor (Dijelovi i pribor) Maloprodajnom katalogu ili odjeljku Parts and Accessories (Dijelovi i pribor) na stranici www.harley-davidson.com.

Pazite da imate najnoviju verziju uputa. Dostupna je na: h-d.com/isheets

Obratite se centru za podršku korisnicima tvrtke Harley-Davidson na broj telefona 1-800-258-2464 (samo u SAD-u) ili 1-414-343-4056.

Zahtjevi za postavljanje

▲ UPOZORENJE

Sigurnost vozača i putnika ovisi o ispravnom postavljanju ovog pribora. Ako vam je postupak prezahtjevan ili nemate pravi alat, obratite se dobavljaču za Harley-Davidson®. Neispravno postavljanje ovog pribora može rezultirati smrću ili ozbiljnim ozljedama. (00308b)

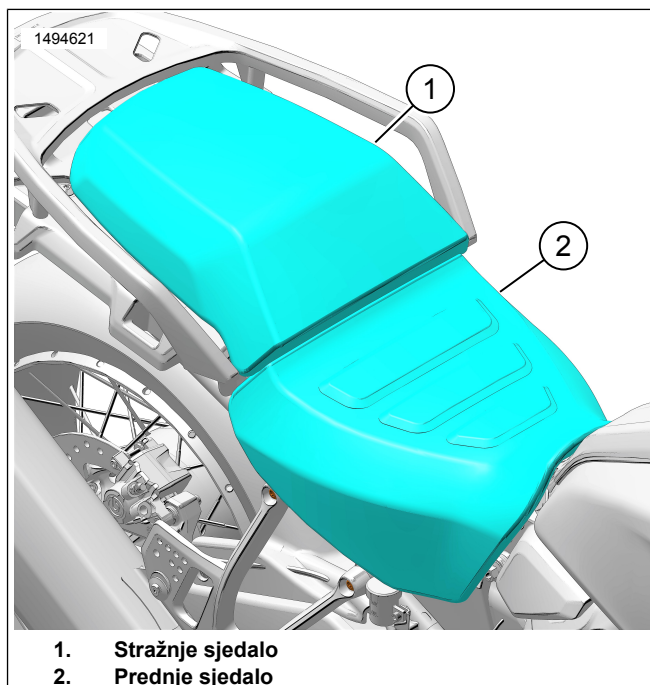
NAPOMENA

Ovaj list s uputama odnosi se na informacije iz servisnog priručnika. Za postavljanje je potreban servisni priručnik za godinu i model motocikla, koji je dostupan:

- Kod dobavljača za Harley-Davidson.
- Na H-D Portalu servisnih informacija, na koji se može pretplatiti i dostupan je za većinu modela iz 2001. i novijih. Za više informacija pogledajte Često postavljana pitanja o pretplatama.

PRIPREMA

1. Pogledajte sliku 2. Skinite stražnje sjedalo (1) i sjedalo (2).



1. Stražnje sjedalo
2. Prednje sjedalo

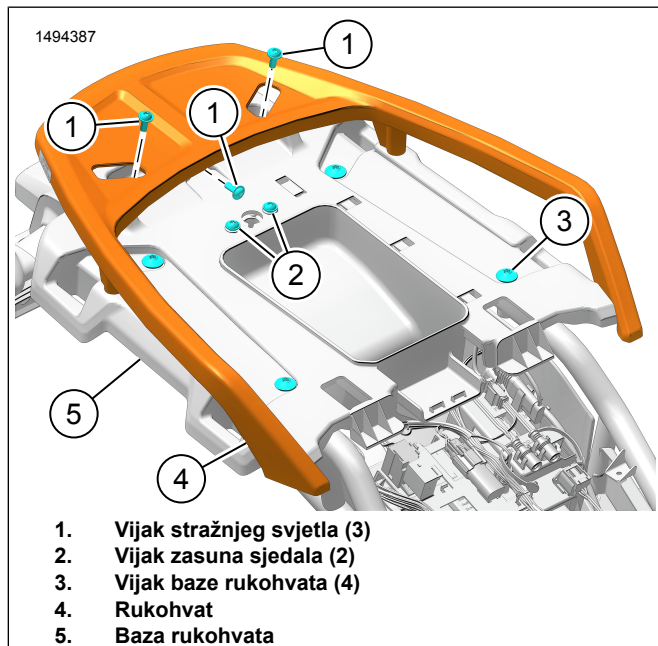
Slika 2. Sjedalo

UKLONITE

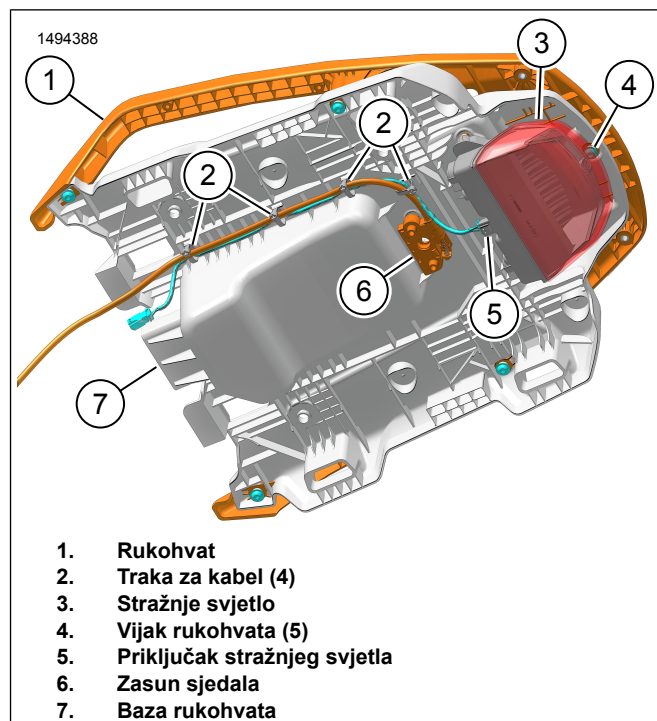
1. *NAPOMENA*

Kabelski snop stražnjeg svjetla i kabel zasuna pričvršćeni su za bazu rukohvata trakama za kabele.

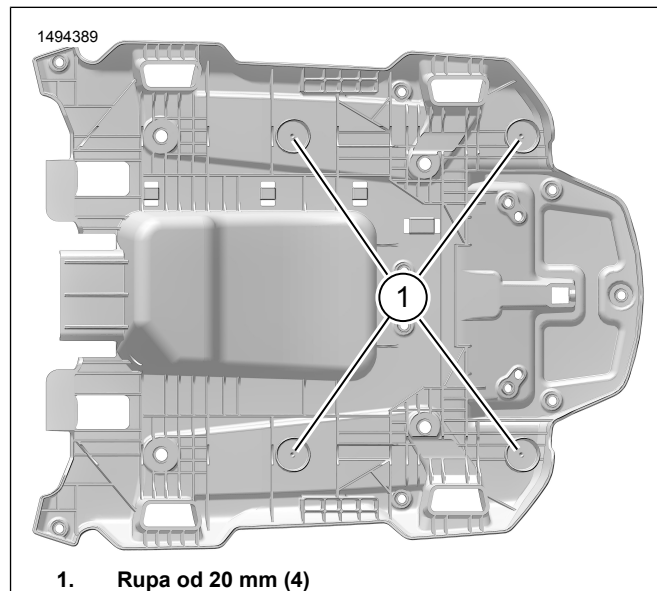
1. Pogledajte sliku 3. Izvadite vijke baze rukohvata (3).
2. Pogledajte sliku 4. Uklonite i odbacite trake za kabele (2).
3. Pogledajte sliku 4. Uklonite stražnje svjetlo (3).
 - a. Iskopčajte priključak stražnjeg svjetla (5)
 - b. Pogledajte sliku 3. Izvadite vijke (1).
4. Pogledajte sliku 4. Uklonite zasun sjedala (6).
 - a. Pogledajte sliku 3. Izvadite vijke zasuna sjedala (2).
5. Pogledajte sliku 4. Uklonite rukohvat (1) s baze rukohvata (7).
 - a. Izvadite vijak rukohvata (4).
6. Pogledajte sliku 5. Izbušite provrte (1).
 - a. Izbušite četiri rupe vodilje.
3 mm (0,125 in)
 - b. Izbušite četiri rupe.
20 mm (0,787 in)



Slika 3. Drška



Slika 4. Rastavljanje baze rukohvata

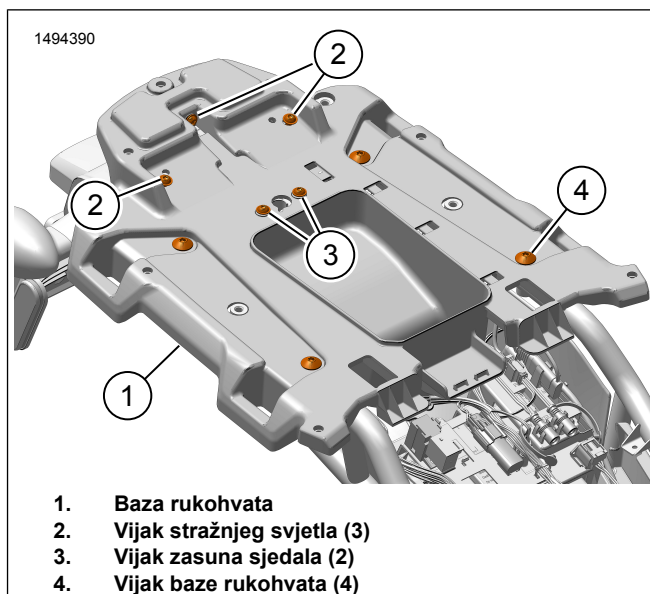


Slika 5. Rupe na bazi rukohvata

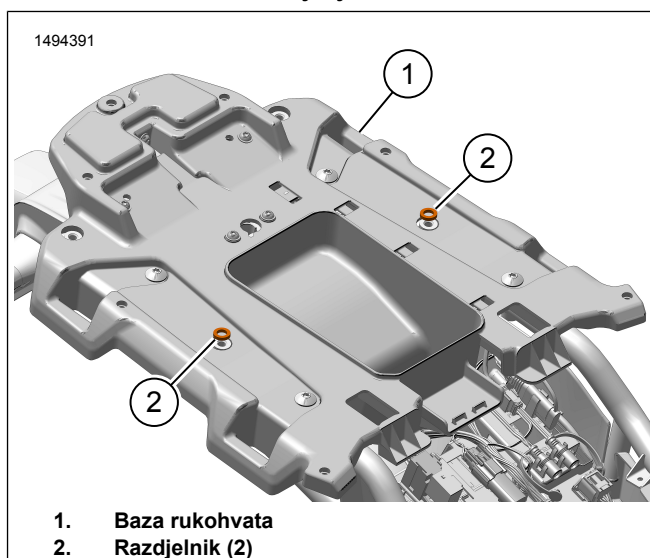
POSTAVLJANJE

1. Pogledajte sliku 4. Postavite zasun sjedala (6).
 - a. Pogledajte sliku 6. Postavite vijke zasuna sjedala (3). Pritegnite.
Moment: 8–10 N·m (5,9–7,4 ft-lbs) *Vijci zasuna sjedala*
2. Pogledajte sliku 4. Postavite stražnje svjetlo (3).
 - a. Pogledajte sliku 6. Postavite vijke stražnjeg svjetla (2). Pritegnite.
Moment: 7–9 N·m (5,2–6,6 ft-lbs) *Vijci stražnjeg svjetla*

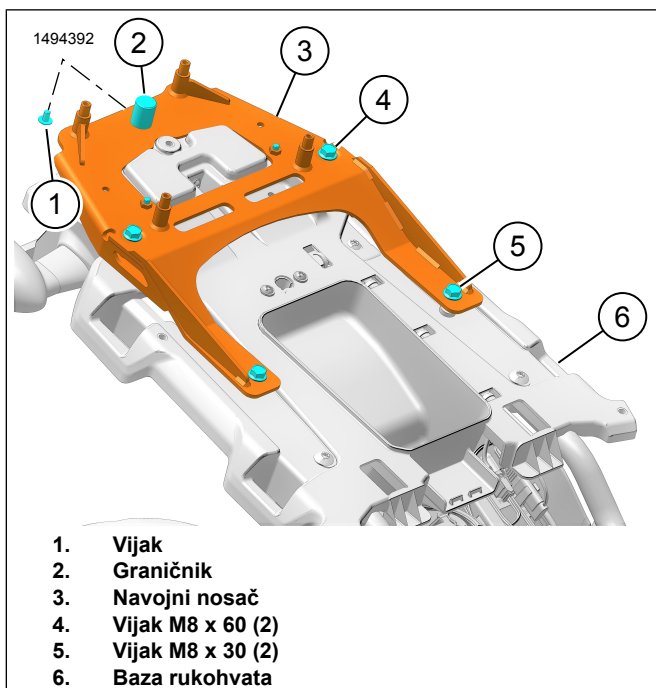
- b. Ukopčajte priključak stražnjeg svjetla (5)
3. Pogledajte sliku 4. Provedite kabel zasuna sjedala i kabelski snop stražnjeg svjetla. Pričvrstite **novim** trakama za kabele (2).
4. Pogledajte sliku 6. Postavite bazu rukohvata (1).
- a. Postavite vijke baze rukohvata (4). Pritegnite.
Moment: 28,5–32,5 N·m (21,0–24,0 ft-lbs) *Vijci baze rukohvata*
5. Pogledajte sliku 8. Odbojnik (2) i vijak (1) postavite na nosač za montažu (3).
- a. Zategnite vijak (1).
Moment: 9–11,5 N·m (6,6–8,5 ft-lbs) *Vijak odbojnika*
6. Pogledajte sliku 7. Postavite odstoynike (2) na bazu rukohvata (1).
7. Pogledajte sliku 8. Postavite nosač za montažu (3).
- a. Labavo postavite vijke (4, 5).
- b. Pogledajte sliku 9. Bazu rukohvata postavite na vijke nosača za montažu (5). Pritegnite.
Moment: 9–11,5 N·m (6,6–8,5 ft-lbs) *Baze rukohvata na vijke nosača za montažu*
- c. Pogledajte sliku 8. Zategnite vijke (4, 5).
Moment: 32,5 N·m (24,0 ft-lbs) *Vijci nosača za montažu*
8. Pogledajte sliku 10. Postavite rukohvat (2).
- a. Labavo postavite vijke (1) s obje strane.
- b. Pogledajte sliku 9. Postavite bazu rukohvata na vijke rukohvata (4).
- c. Zategnite sve vijke.
Moment: 7–8 N·m (5,2–5,9 ft-lbs) *Vijci rukohvata*
9. Pogledajte sliku 11. Postavite gornju ploču.
- a. Postavite prilagođene podloške (6), plastične podloške (5) i plastične vodilice (4) na nosač za montažu (7).
- b. Postavite gornju ploču (8).
- c. Postavite plastične vodilice (4), plastične podloške (3), ravne podloške (2) i vijke (1).
- d. Zategnite vijke (1).
Moment: 9,5 N·m (7,0 ft-lbs) *Vijci gornje ploče*



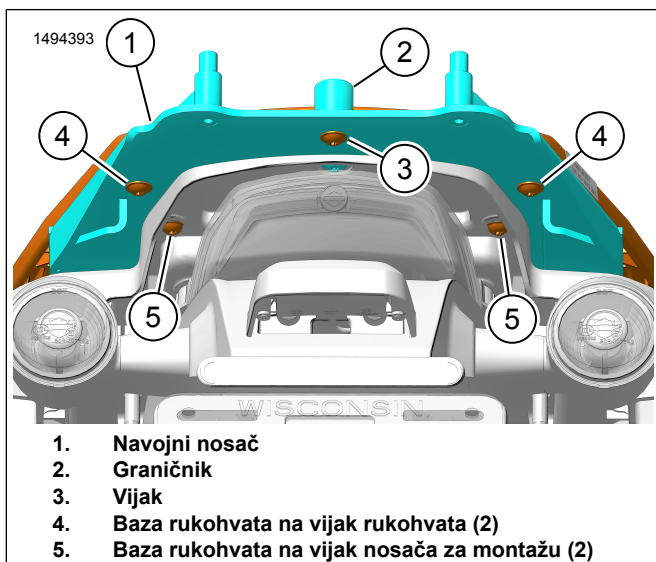
Slika 6. Postavljanje baze rukohvata



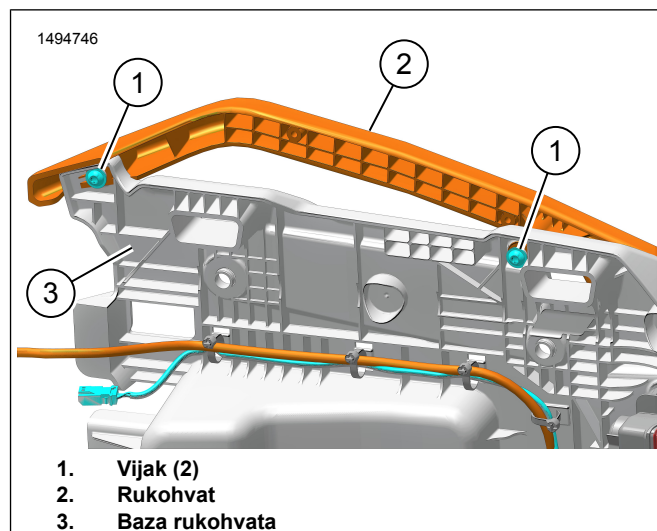
Slika 7. Razdjelnici



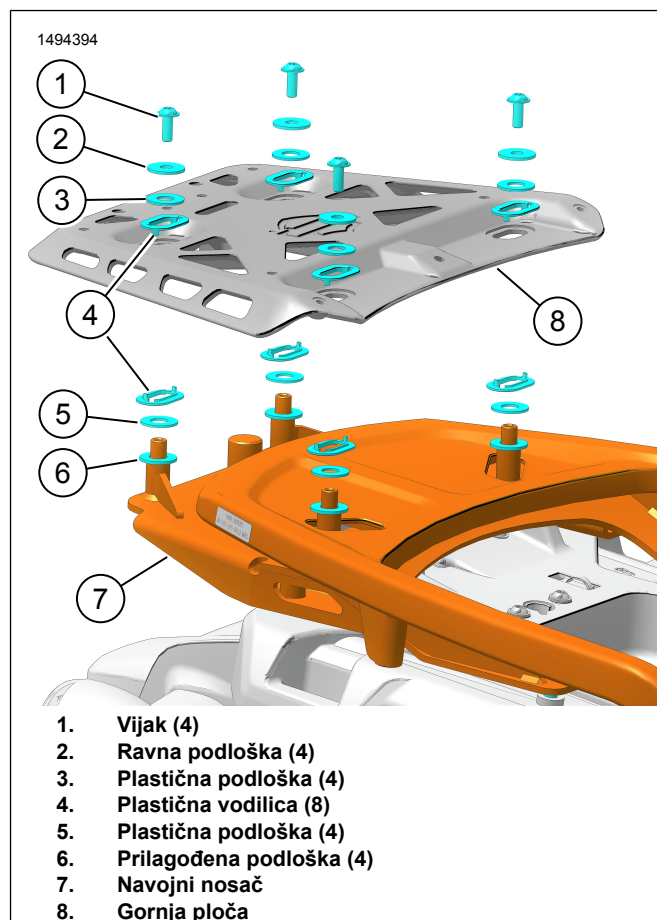
Slika 8. Navojni nosač



Slika 9. Stražnji montažni vijci



Slika 10. Rukohvat



Slika 11. Dijelovi za montažu gornje ploče

U CIJELOSTI

⚠ UPOZORENJE

Nakon postavljanja sjedala povucite sjedalo prema gore kako biste provjerili je li dobro učvršćeno u svom položaju. Labavo sjedalo tijekom vožnje se može pomaknuti i uzrokovati gubitak nadzora, što može rezultirati smrću ili ozbiljnim ozljedama. (00070b)

1. Pogledajte sliku 2. Postavite sjedalo (2) i stražnje sjedalo (1).