



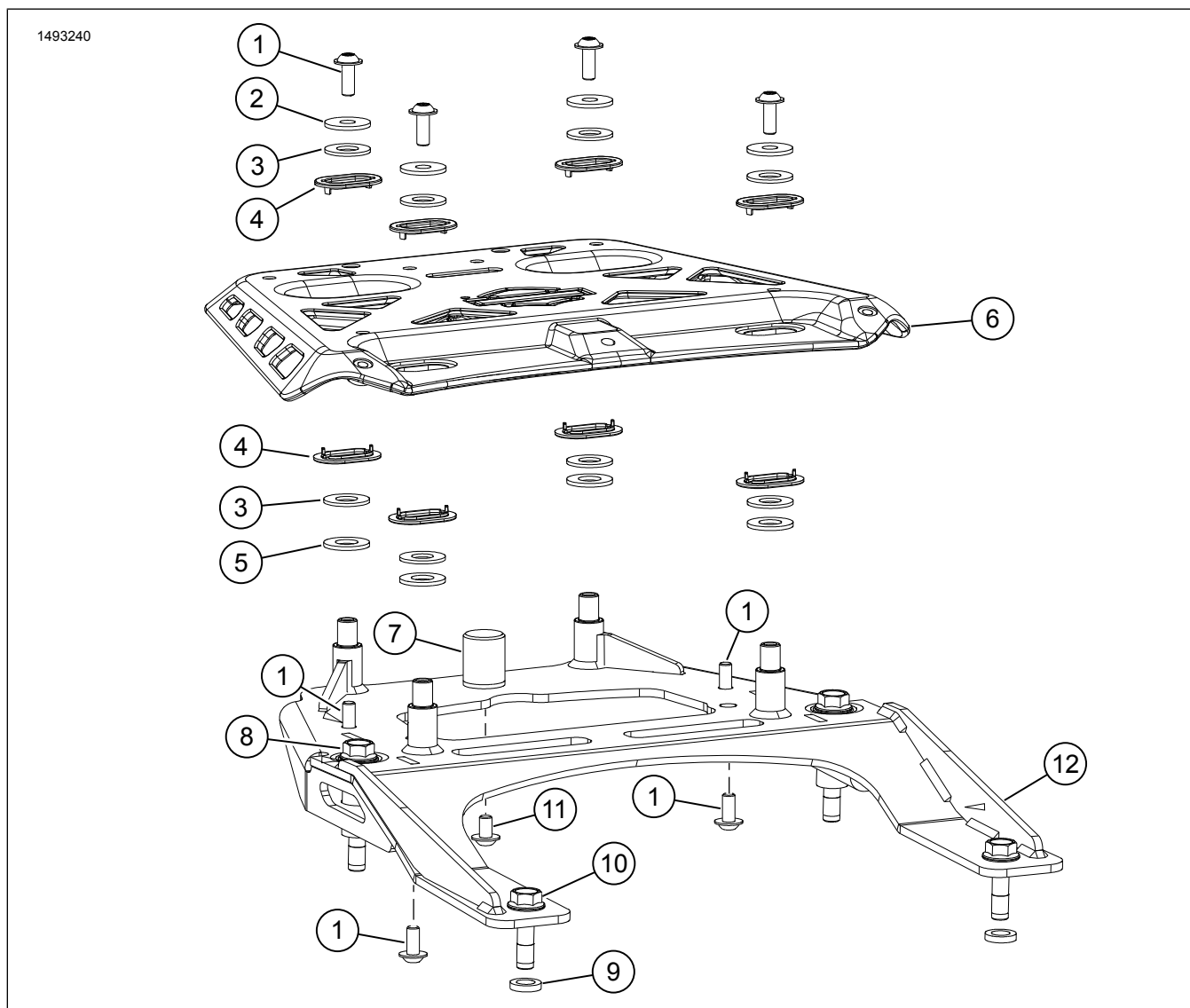
SADA PRO PŘIPEVNĚNÍ HORNÍHO POUZDRA

OBEČNÉ INFORMACE

Tabulka 1. Obecné informace

Sady	Doporučené nástroje	Úroveň dovedností ⁽¹⁾
53000800	Ochranné brýle, momentový klíč	
<i>(1) Vyžadováno utažení na hodnotu krouticího momentu nebo další průměrné nástroje a techniky</i>		

OBSAH SADY



Ilustrace 1. Obsah sady: Připevnění horního pouzdra



Tabulka 2. Obsah sady: Připevnění horního pouzdra

<input checked="" type="checkbox"/>	Před montáží a odebráním jednotlivých položek z motocyklu zkontrolujte, že je tato sada kompletní.				
Po- ložka	Množ- ství	Popis	Č. dílu	Poznámky	
<input type="checkbox"/>	1	8	Šroub se zaoblenou hlavou s nákrůžkem, M6 x 1,0 x 16	10200924	
<input type="checkbox"/>	2	4	Podložka, plochá, M6	53000800_17	Součást servisní sady (díl č. 53000902)
<input type="checkbox"/>	3	8	Podložka, plastová	53000800_12	Součást servisní sady (díl č. 53000902)
<input type="checkbox"/>	4	8	Plastové sklíčko	53000800_09	Součást servisní sady (díl č. 53000902)
<input type="checkbox"/>	5	4	Podložka, vlastní, M10	53000800_27	Součást servisní sady (díl č. 53000902)
<input type="checkbox"/>	6	1	Horní deska	53000850	
<input type="checkbox"/>	7	1	Pryžový doraz	53000918	Servis není prováděn individuálně
<input type="checkbox"/>	8	2	Šestihranný šroub s nákrůžkem, M8 x 60	10201265	
<input type="checkbox"/>	9	2	Rozpěrka	12400219	
<input type="checkbox"/>	10	2	Šestihranný šroub s nákrůžkem, M8 x 30	10201294	
<input type="checkbox"/>	11	1	Šroub se zaoblenou hlavou s nákrůžkem, M6 x 1,0 x 10	10201050	
<input type="checkbox"/>	12	1	Držák	53000844	Servis není prováděn individuálně

OBECNÉ INFORMACE

Modely

Informace o příslušenství pro jednotlivé modely naleznete v Díly a příslušenství (P&A) maloobchodním katalogu nebo v části náhradních dílů a příslušenství www.harley-davidson.com.

Zkontrolujte, že používáte nejaktuálnější verzi návodu k obsluze. Je k dispozici na: h-d.com/isheets

Kontaktujte zákaznické centrum Harley-Davidson na čísle 1-800-258-2464 (pouze USA) nebo 1-414-343-4056.

Požadavky na montáž

▲ VAROVÁNÍ

Na správné montáži této sestavy závisí bezpečnost jezdce a spolujezdce. Použijte odpovídající postupy uvedené v servisní příručce. Pokud daný postup přesahuje vaše schopnosti nebo pro něj nemáte vhodné nářadí, svěřte provedení montáže prodejci Harley-Davidson. Nesprávná montáž této sestavy může vést k vážnému poranění či smrti. (00333b)

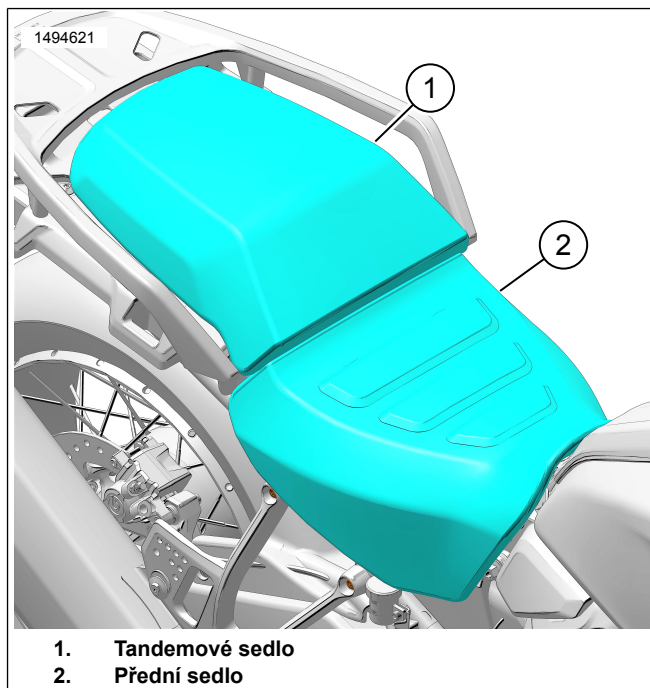
POZNÁMKA

Tento návod odkazuje na informace v servisní příručce. Pro tuto montáž je nutná servisní příručka pro tento modelový rok / model motocyklu, která je k dispozici u:

- Prodejce Harley-Davidson.
- Informační portál služby H-D Service – přístup založený na předplatném pro většinu modelů z roku 2001 a novějších. Další informace naleznete v části Nejčastější dotazy o předplatném.

PŘÍPRAVA

1. Viz obrázek 2. Odmontujte tandemové sedlo (1) a sedlo (2). Viz servisní příručka.



1. Tandemové sedlo
2. Přední sedlo

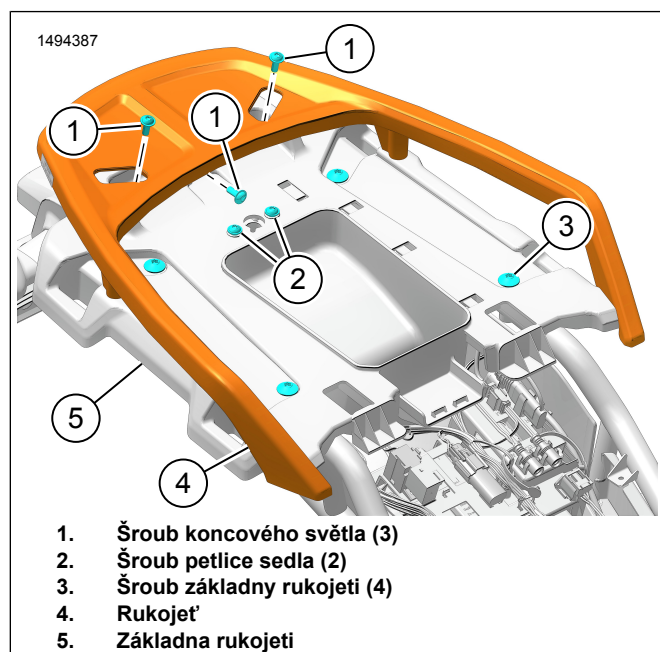
Ilustrace 2. Sedlo

DEMONTÁŽ

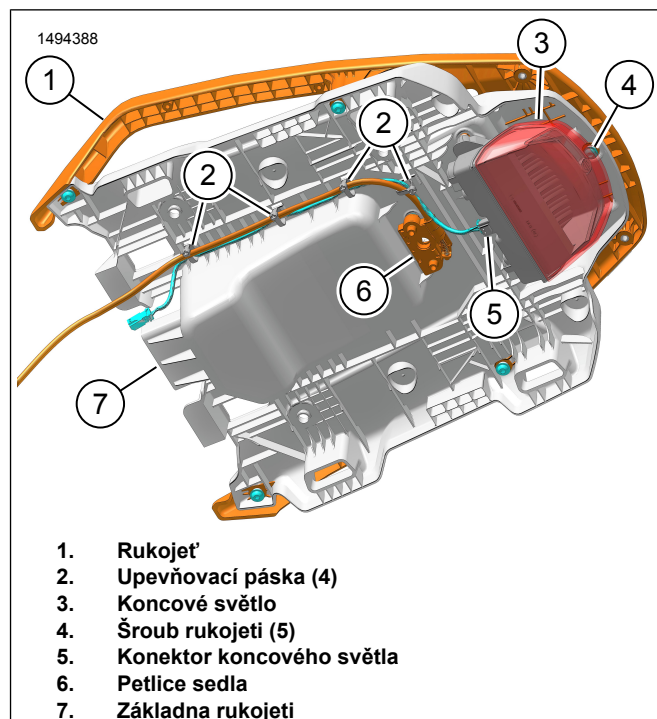
POZNÁMKA

Kabelový svazek koncového světla a petlice kabelu jsou připevněny k základně rukojeti pomocí pásek kabelu.

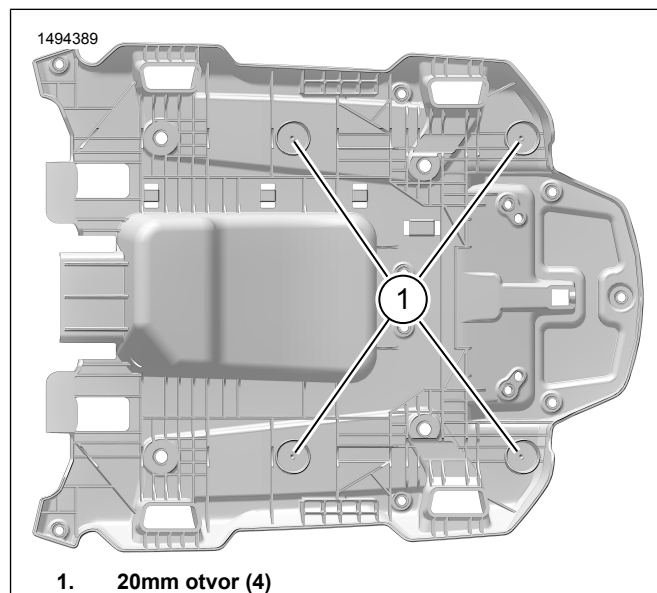
1. Viz obrázek 3. Odmontujte šrouby ze základny rukojeti (3).
2. Viz obrázek 4. Odstraňte a vyhodte pásky kabelu (2).
3. Viz obrázek 4. Odmontujte koncové světlo (3).
 - a. Odpojte konektor koncového světla (5)
 - b. Viz obrázek 3. Odšroubujte šrouby (1).
4. Viz obrázek 4. Odmontujte petlici sedla (6).
 - a. Viz obrázek 3. Odmontujte šrouby petlice sedla (2).
5. Viz obrázek 4. Odmontujte rukojeť (1) ze základny rukojeti (7).
 - a. Odmontujte šroub rukojeti (4).
6. Viz obrázek 5. Vyrvejte otvory pro vůli (1).
 - a. Vyrvejte čtyři vodící otvory.
3 mm (0,125 in)
 - b. Vyrvejte čtyři otvory.
20 mm (0,787 in)



Ilustrace 3. Madlo



Ilustrace 4. Odmontujte základnu rukojeti



Ilustrace 5. Šroub základny rukojeti

MONTÁŽ

1. Viz obrázek 4. Namontujte petlici sedla (6).
 - a. Viz obrázek 6. Namontujte šrouby petlice sedla (3). Utáhněte.
Krouticí moment: 8–10 N·m (5,9–7,4 ft·lbs) Šrouby petlice sedla
2. Viz obrázek 4. Namontujte koncové světlo (3).
 - a. Viz obrázek 6. Namontujte šrouby koncového světla (2). Utáhněte.
Krouticí moment: 7–9 N·m (5,2–6,6 ft·lbs) Šrouby koncového světla

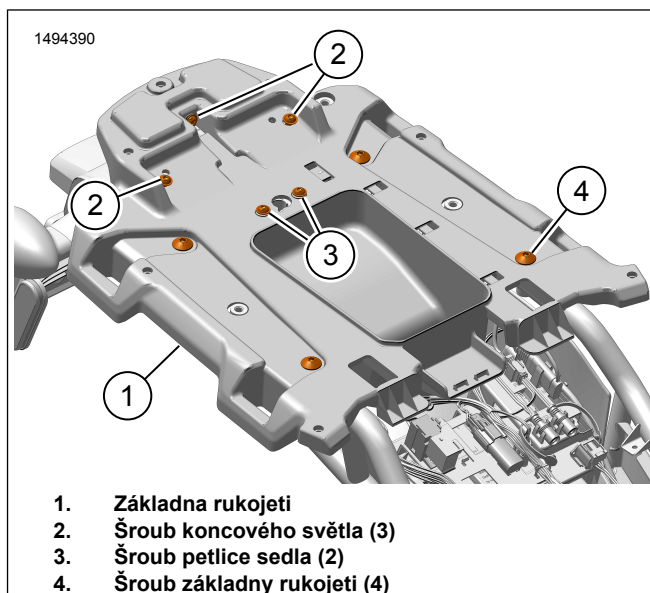
- b. Připojte konektor koncového světla (5)
3. Viz obrázek 4. Ved'te kabel petlice sedla a kabelový svazek koncového světla. Zajistěte pomocí **nových** pásek kabelu (2).
4. Viz obrázek 6. Namontujte základnu rukojeti (1).
- a. Namontujte šrouby základny rukojeti (4). Utáhněte.
Kruticí moment: 28,5–32,5 N·m (21,0–24,0 ft-lbs)
Šroub základny rukojeti
5. Viz obrázek 8. Do upevňovacího držáku (3) namontujte nárazník (2) a šroub (1).
- a. Utáhněte šroub (1).
Kruticí moment: 9–11,5 N·m (6,6–8,5 ft-lbs) *Šroub nárazníku*
6. Viz obrázek 7. Namontujte vymežovací podložky (2) do základny rukojeti (1).
7. Viz obrázek 8. Namontujte upevňovací držák (3).
- a. Volně našroubujte šrouby (4, 5).
- b. Viz obrázek 9. Namontujte základnu rukojeti do šroubů upevňovacího držáku (5). Utáhněte.
Kruticí moment: 9–11,5 N·m (6,6–8,5 ft-lbs) *Šrouby upevňovacího držáku k základně rukojeti*
- c. Viz obrázek 8. Utáhněte šrouby (4, 5).
Kruticí moment: 32,5 N·m (24,0 ft-lbs) *Šrouby upevňovacího držáku*
8. Viz obrázek 10. Namontujte rukojeť (2).
- a. Volně našroubujte šrouby (1) na obou stranách.
- b. Viz obrázek 9. Namontujte základnu rukojeti do šroubů rukojeti (4).
- c. Utáhněte všechny šrouby.
Kruticí moment: 7–8 N·m (5,2–5,9 ft-lbs) *Šroub rukojeti*

9. **POZNÁMKA**
Při montáži horní desky dodržujte specifikace utahovacího momentu. Horní skříň se může záměrně mírně pohybovat do stran. Pokud nedodržíte pokyny, může to mít za následek poškození součástí.

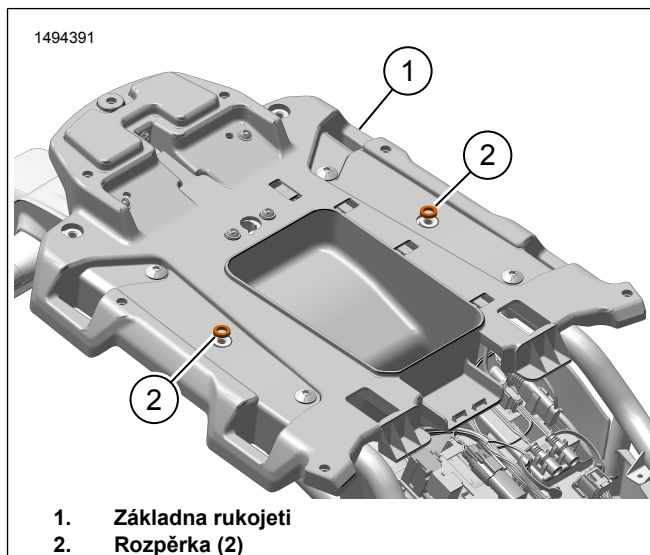
Viz obrázek 11. Namontujte horní desku.

- a. Namontujte vlastní podložky (6), plastové podložky (5) a plastové sklíčka (4) na montážní držák (7).
- b. Namontujte horní desku (8).
- c. Namontujte plastové sklíčka (4), plastové podložky (3), ploché podložky (2) a šrouby (1).

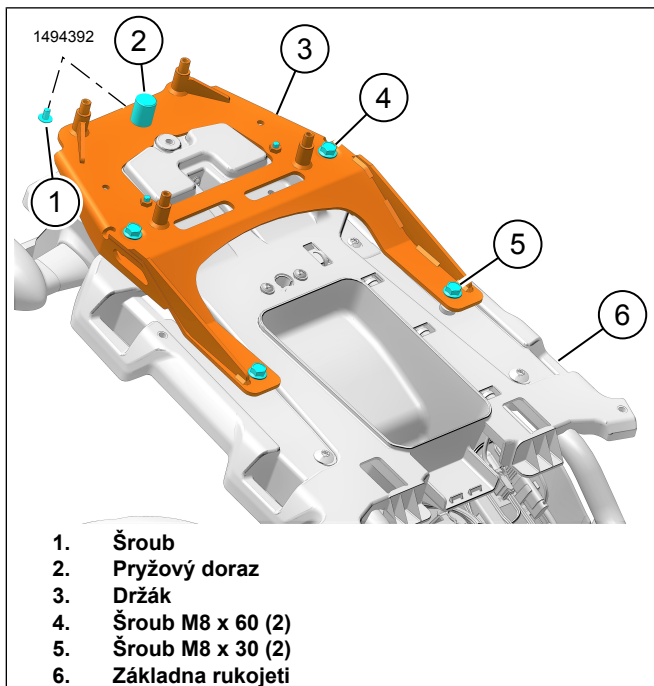
- d. Utáhněte šrouby (1).
Kruticí moment: 9,5 N·m (7,0 ft-lbs) *Šroub horní desky*



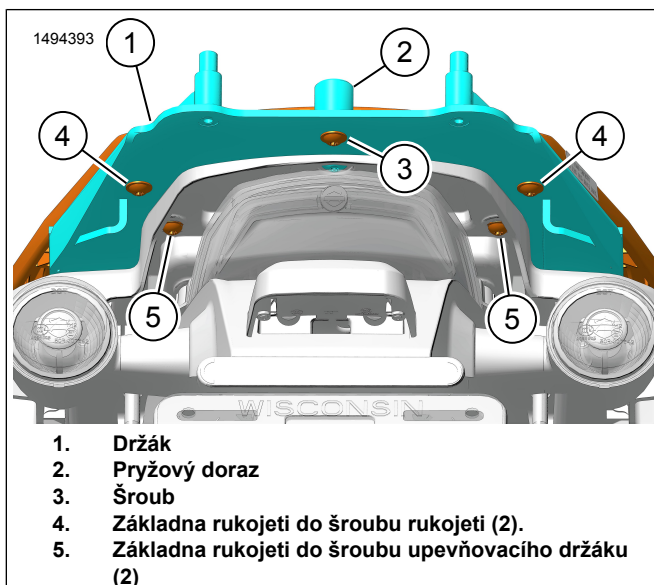
Ilustrace 6. Namontujte základnu rukojeti



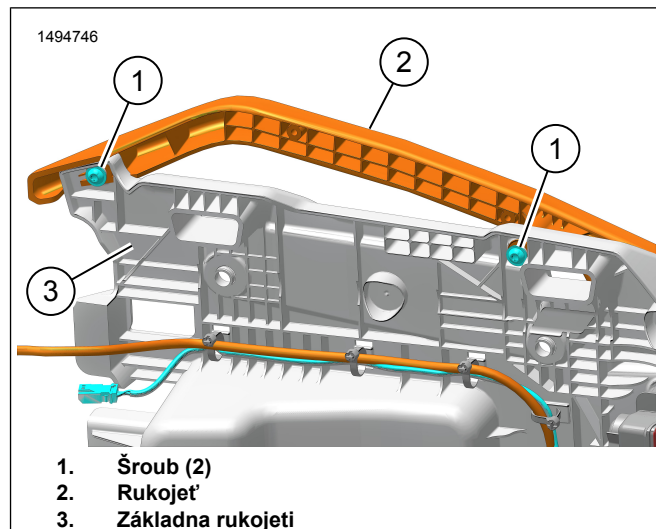
Ilustrace 7. Rozpěrky



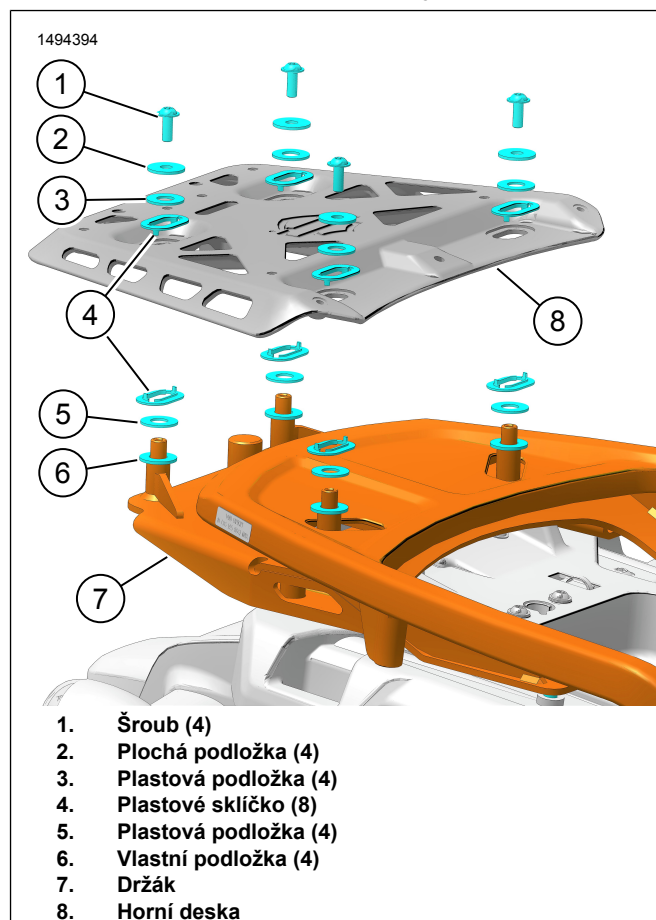
Ilustrace 8. Upevňovací držák



Ilustrace 9. Zadní upevňovací šrouby



Ilustrace 10. Rukojeť



Ilustrace 11. Spojovací materiál horní desky

DOKONČENO

1. Viz obrázek 2. Namontujte tandemové sedlo (2) a tandemové sedlo (1). Po montáži sedla za něj zatáhněte a zkontrolujte, zda je řádně upevněno. Viz servisní příručka.