



## MONTERINGSSÆT TIL TOPBOKS

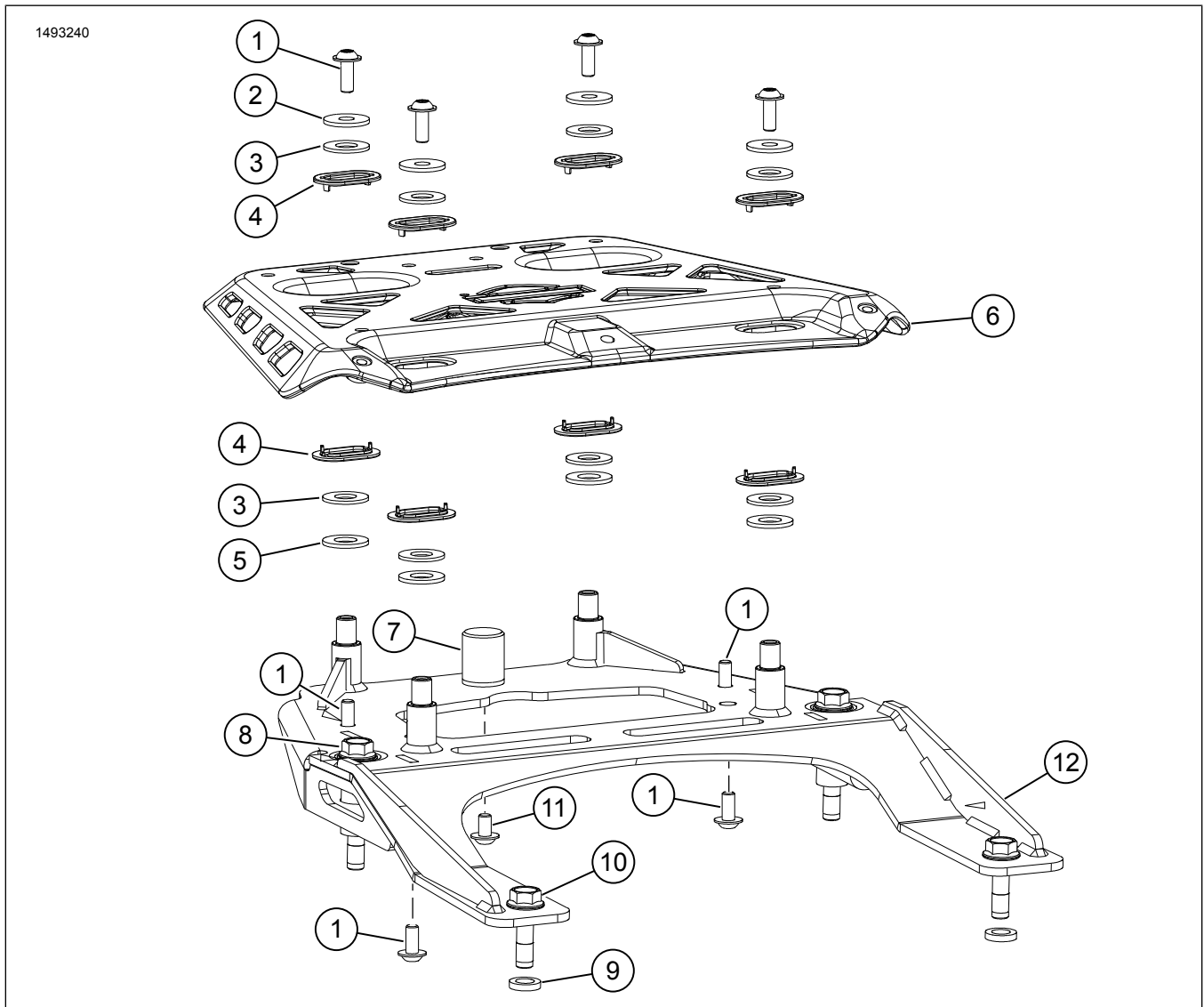
### GENEREL INFORMATION

Tabel 1. Generelle oplysninger

Sæt	Foreslåede værktøjer	Færdighedsniveau <sup>(1)</sup>
53000800	Sikkerhedsbriller, momentskruenøgle	

(1) Stramning til drejningsmomentværdi eller andre moderate påkrævede værktøjer og teknikker

### SÆTTETS INDHOLD



Figur 1. Sættets indhold: Montering af topboks

**Table 2. Sættets indhold: Montering af topboks**

<input checked="" type="checkbox"/>	Kontrollér, at alle dele er i sættet, inden du monterer eller afmonterer elementer fra køretøjet.				
	Punkt	Antal	Beskrivelse	Delnr.	Noter
<input type="checkbox"/>	1	8	Rundhovedet flangeskrue, M6 x 1,0 x 16	10200924	
<input type="checkbox"/>	2	4	Spændeskive, flad, M6	53000800_17	Del af servicesæt (del nr. 53000902)
<input type="checkbox"/>	3	8	Spændeskive, plast	53000800_12	Del af servicesæt (del nr. 53000902)
<input type="checkbox"/>	4	8	Glideskive af plast	53000800_09	Del af servicesæt (del nr. 53000902)
<input type="checkbox"/>	5	4	Spændeskive, tilpasset, M10	53000800_27	Del af servicesæt (del nr. 53000902)
<input type="checkbox"/>	6	1	Topplade	53000850	
<input type="checkbox"/>	7	1	Plastbeslag	53000918	Fås ikke individuelt
<input type="checkbox"/>	8	2	Sekskantet flangeskrue, M8 x 60	10201265	
<input type="checkbox"/>	9	2	Afstandsstykke	12400219	
<input type="checkbox"/>	10	2	Sekskantet flangeskrue, M8 x 30	10201294	
<input type="checkbox"/>	11	1	Rundhovedet flangeskrue, M6 x 1.0 x 10	10201050	
<input type="checkbox"/>	12	1	Monteringsbeslag	53000844	Fås ikke individuelt

## GENERELT

### Modeller

Find oplysninger om, hvilke modeller delen passer til, i Reservedele og tilbehør (P&A) detailkataloget eller afsnittet "Parts and Accessories" (Reservedele og tilbehør) i [www.harley-davidson.com](http://www.harley-davidson.com).

Kontroller, at du bruger den nyeste version af instruktionsarket. Den er tilgængelig på: [h-d.com/isheets](http://h-d.com/isheets)

Kontakt Harley-Davidson Customer Support Center på 1-800-258-2464 (kun USA) eller 1-414-343-4056.

### Installationskrav

#### ▲ ADVARSEL

Føreren og passagerens sikkerhed afhænger af, at dette sæt monteres korrekt. Brug de relevante procedurer i servicehåndbogen. Hvis du ikke magter proceduren eller ikke har de korrekte værktøjer, skal du få en Harley-Davidson forhandler til at udføre monteringen. Forkert montering af sættet kan resultere i dødsfald eller alvorlig personskade. (00333b)

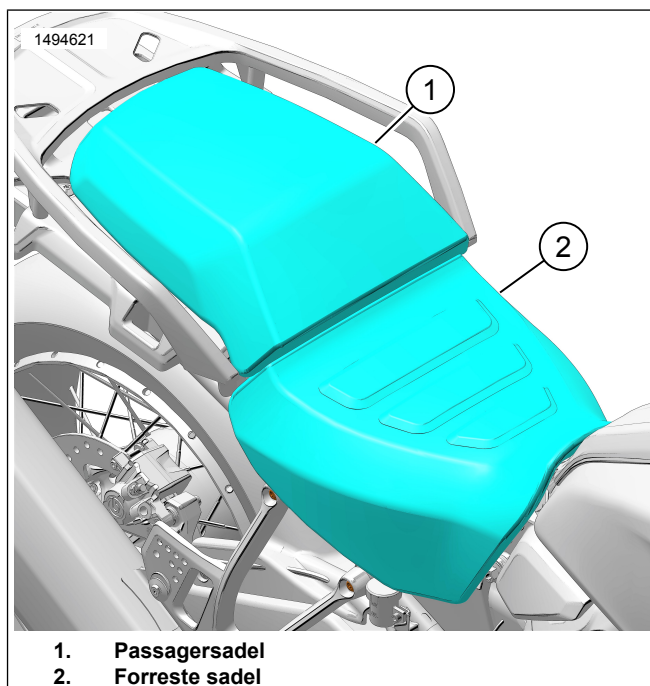
#### BEMÆRK

Denne instruktionsark henviser til oplysninger i servicehåndbogen. En servicehåndbog til den pågældende motorcykelmodel og årgang er nødvendig for at udføre denne installation. Den fås hos:

- En Harley-Davidson forhandler.
- H-D Service-informationsportal er en abonnementsbaseret adgang, der er tilgængelig for de fleste 2001 og nyere modeller. For flere oplysninger se under Ofte stillede spørgsmål om abonnenter.

## KLARGØR

1. Se Figur 2. Afmonter passagersadel (1) og sadel (2). Se servicehåndbogen.



1. Passagersadel
2. Forreste sadel

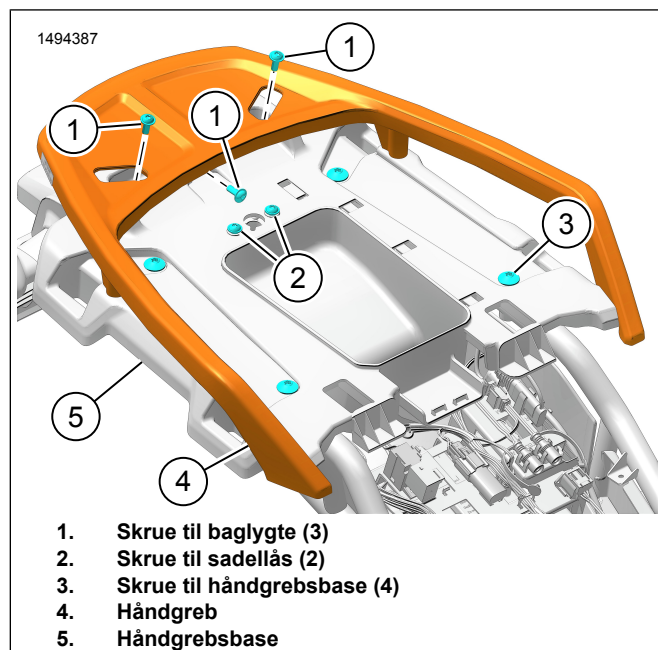
**Figur 2. Sadel**

## AFMONTER

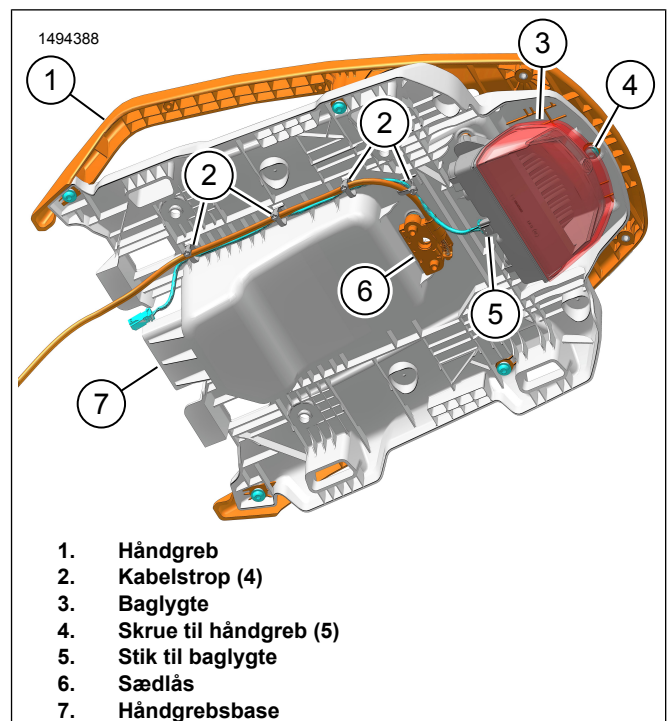
### BEMÆRK

Ledningsnet til baglygte og låsekabel er fastgjort til håndgrebsbasen med kabelstropper.

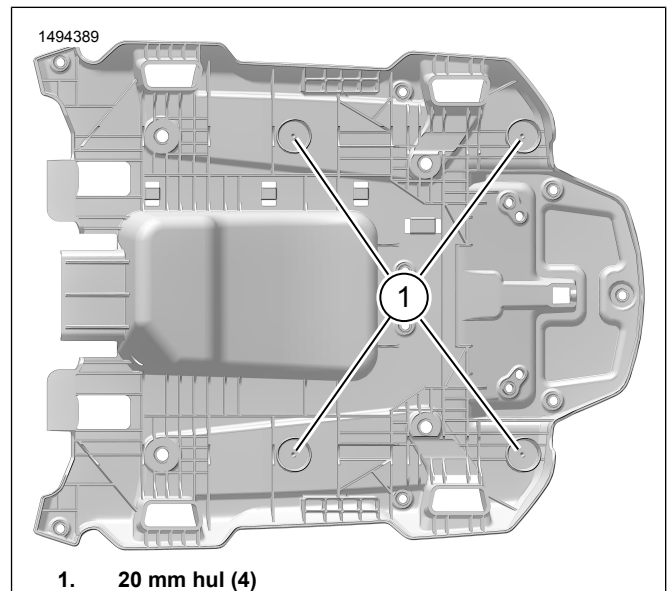
1. Se Figur 3. Afmonter skruerne i håndgrebsbasen (3).
2. Se Figur 4. Fjern og kassér kabelstropperne (2).
3. Se Figur 4. Fjern baglygten (3).
  - a. Frakobl baglygtens stik (5)
  - b. Se Figur 3. Fjern skruer (1).
4. Se Figur 4. Fjern sadellåsen (6).
  - a. Se Figur 3. Fjern skruer i sadellåsen (2).
5. Se Figur 4. Fjern håndgreb (1) fra håndgrebsbase (7).
  - a. Fjern skrue i håndgreb (4).
6. Se Figur 5. Bor huller til skruer (1).
  - a. Bor fire pilothuller.  
3 mm (0,125 in)
  - b. Bor fire huller.  
20 mm (0,787 in)



Figur 3. Håndgreb



Figur 4. Adskil håndgrebsbase



Figur 5. Håndgrebsbasens huller

## MONTERING

1. Se Figur 4. Monter sadellåsen (6).
  - a. Se Figur 6. Monter sadellåsens skruer (3). Spænd til.  
Tilspændingsmoment: 8–10 N·m (5,9–7,4 ft·lbs)  
*Sadellåsens skruer*
2. Se Figur 4. Monter baglygte (3).
  - a. Se Figur 6. Monter skruer til baglygte (2). Spænd til.  
Tilspændingsmoment: 7–9 N·m (5,2–6,6 ft·lbs) *Skruer til baglygte*
  - b. Forbind baglygtens stik (5)

3. Se Figur 4. Træk sadellåsens kabel og baglygtens ledningsnet. Fastgør med **nye** kabelstroppe (2).

4. Se Figur 6. Monter håndgrebsbase (1).

a. Monter håndgrebsbasens skruer (4). Spænd til.  
Tilspændingsmoment: 28,5–32,5 N·m  
(21,0–24,0 ft-lbs) *Håndgrebsbasens skruer*

5. Se Figur 8. Monter kofanger (2) og skrue (1) på monteringsbeslag (3).

a. Stram skruen (1).  
Tilspændingsmoment: 9–11,5 N·m (6,6–8,5 ft-lbs)  
*Skrue til kofanger*

6. Se Figur 7. Monter afstandsstykkerne (2) i håndgrebsbasen (1).

7. Se Figur 8. Monter monteringsbeslag (3).

a. Sæt skruerne løst i (4, 5).

b. Se Figur 9. Monter håndgrebsbasen på monteringsbeslagets skruer (5). Spænd til.

Tilspændingsmoment: 9–11,5 N·m (6,6–8,5 ft-lbs)  
*Håndgrebsbasen på monteringsbeslagets skruer*

c. Se Figur 8. Stram skruer (4, 5).

Tilspændingsmoment: 32,5 N·m (24,0 ft-lbs)  
*Monteringsbeslagets skruer*

8. Se Figur 10. Monter håndgreb (2).

a. Sæt skruerne (1) løst i på begge sider.

b. Se Figur 9. Monter håndgrebsbase på håndgrebsskruer (4).

c. Stram alle skruer.

Tilspændingsmoment: 7–8 N·m (5,2–5,9 ft-lbs)  
*Håndgrebsskruer*

9. **BEMÆRK**

**Følg momentspecifikationen for monteringen af toppladen. Topboksen er designet til bevæge sig lidt fra side til side. Hvis instruktionerne ikke følges, kan det medføre beskadigelse af komponenterne.**

Se Figur 11. Monter topplade.

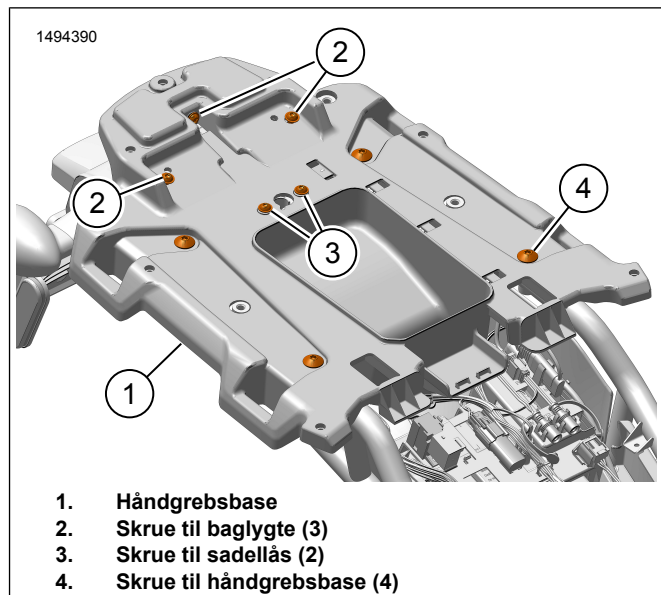
a. Monter specialskruer (6), spændeskiver af plast (5) og glideskiver af plast (4) på monteringsbeslag (7).

b. Monter topplade (8).

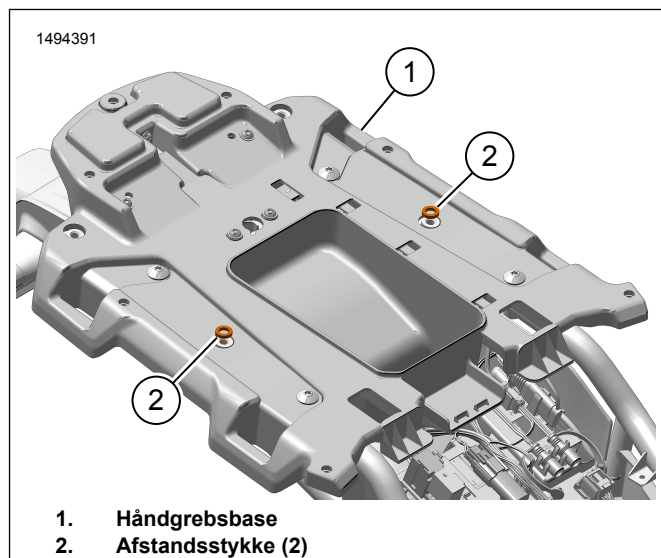
c. Monter glideskiver af plast (4), spændeskiver af plast (3), flade spændeskiver (2) og skruer (1).

d. Stram skruer (1).

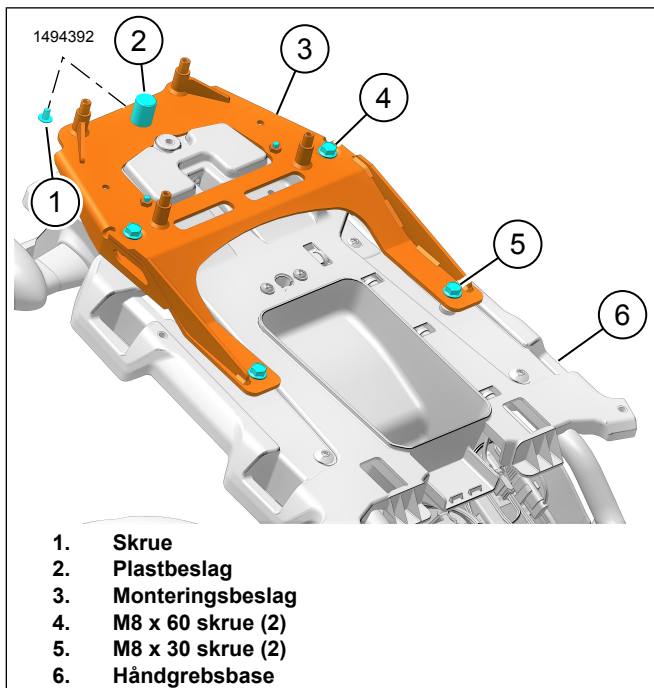
Tilspændingsmoment: 9,5 N·m (7,0 ft-lbs) *Skrue til topplade*



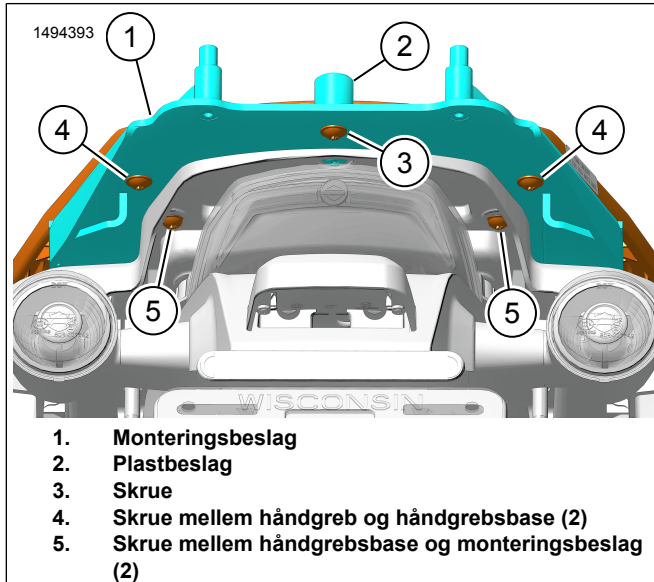
Figur 6. Monter håndgrebsbase



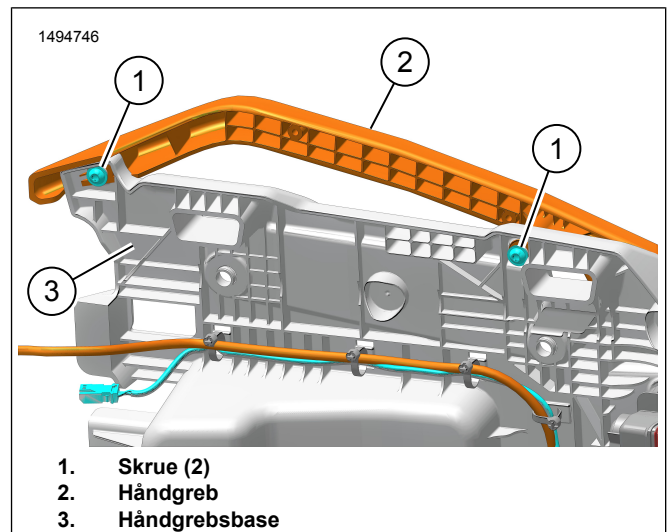
Figur 7. Afstandsstykker



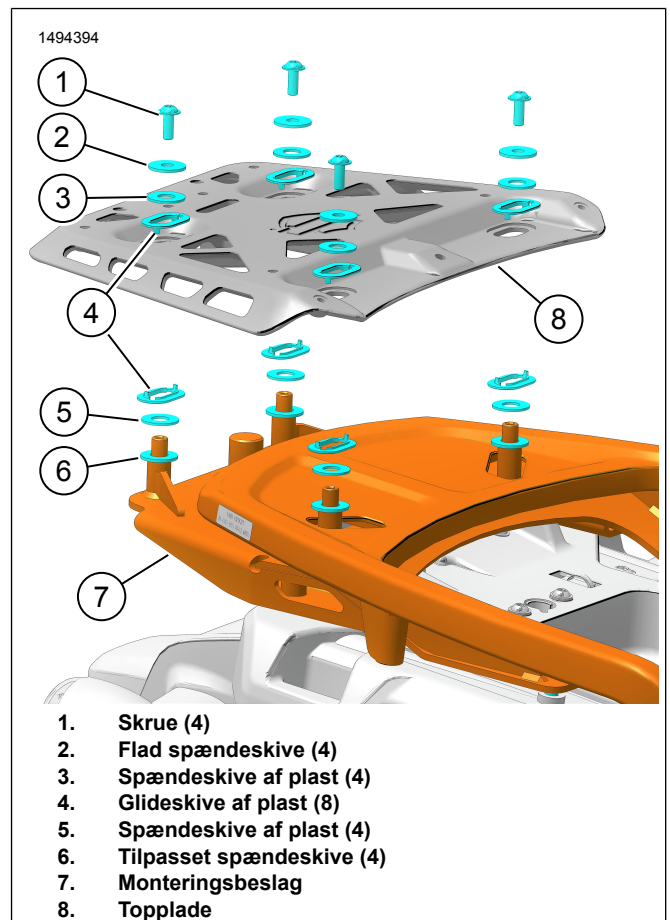
Figur 8. Monteringsbeslag



Figur 9. Bageste monteringskrue



Figur 10. Håndgreb



Figur 11. Hardware til toplade

## UDFØRT

1. Se Figur 2. Monter sadel (2) og passagersadel (1). Når sadlen er monteret, skal du trække op i sadlen for at kontrollere, at den sidder korrekt. Se servicehåndbogen.