



INSTRUCTIES

94100051

2022-02-24



OPBERGRUIMTE BEVESTIGING SET

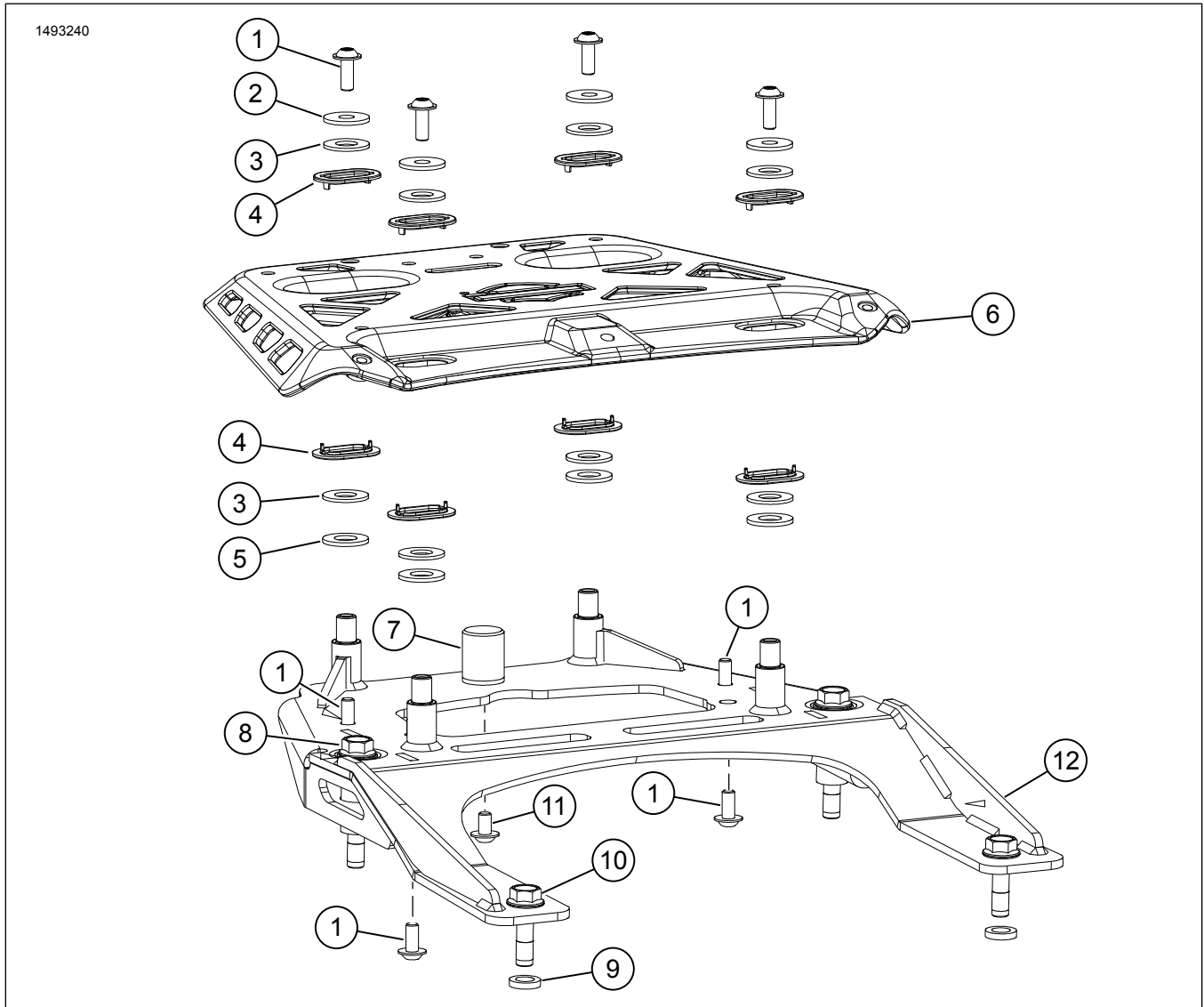
ALGEMENE INFORMATIE

Tabel 1. Algemene informatie

| Sets | Voorgestelde Tools | Vaardigheidsniveau ⁽¹⁾ |
|----------|-----------------------------------|-----------------------------------|
| 53000800 | Veiligheidsbrillen, momentsleutel | |

(1) Aanhalen tot de momentwaarde of andere aangewezen tools en technieken zijn vereist

SETINHOUD



Afbeelding 1. Setinhoud: Opbergruimte Bevestiging

Tabel 2. Setinhoud: Opbergruimte Bevestiging

| Controleer of alle inhoud aanwezig is in de kit voordat u onderdelen van het voertuig installeert of verwijderd. | | | | | |
|--|------------|---------|---|--------------|---|
| <input checked="" type="checkbox"/> | Onder-deel | Aan-tal | Beschrijving | Onderdeelnr. | Opmerkingen |
| <input type="checkbox"/> | 1 | 8 | Flens bolkop schroef, M6 x 1.0 x 16 | 10200924 | |
| <input type="checkbox"/> | 2 | 4 | Sluistring, plat, M6 | 53000800_17 | Onderdeel van de serviceset (Onderdeelnr. 53000902) |
| <input type="checkbox"/> | 3 | 8 | Sluistring, kunststof | 53000800_12 | Onderdeel van de serviceset (Onderdeelnr. 53000902) |
| <input type="checkbox"/> | 4 | 8 | Kunststof schuif | 53000800_09 | Onderdeel van de serviceset (Onderdeelnr. 53000902) |
| <input type="checkbox"/> | 5 | 4 | Sluistring, op maat, M10 | 53000800_27 | Onderdeel van de serviceset (Onderdeelnr. 53000902) |
| <input type="checkbox"/> | 6 | 1 | Bovenplaat | 53000850 | |
| <input type="checkbox"/> | 7 | 1 | Stootrubber | 53000918 | Geen afzonderlijke servicebeurt |
| <input type="checkbox"/> | 8 | 2 | Zeskantige flensschroef, M8 x 60 | 10201265 | |
| <input type="checkbox"/> | 9 | 2 | Afstandsring | 12400219 | |
| <input type="checkbox"/> | 10 | 2 | Zeskantige flensschroef, M8 x 30 | 10201294 | |
| <input type="checkbox"/> | 11 | 1 | Bolkopschroef voor flens, M6 x 1.0 x 10 | 10201050 | |
| <input type="checkbox"/> | 12 | 1 | Montagesteun | 53000844 | Geen afzonderlijke servicebeurt |

ALGEMEEN

Modellen

Voor modelgerelateerde informatie raadpleegt u de Onderdelen en accessoires (P&A) Detailhandelcatalogus of het gedeelte 'Parts and Accessories'; (Onderdelen en accessoires) op www.harley-davidson.com.

Verifieer dat de meest recente versie van het instructieblad wordt gebruikt. Deze is beschikbaar op: h-d.com/isheets

Neem contact op met Harley-Davidson Customer Support Center op 1-800-258-2464 (alleen in de VS) of 1-414-343-4056.

Montagevereisten

⚠ WAARSCHUWING

De veiligheid van de berijder en de passagier is afhankelijk van de correcte montage van deze set. Volg de juiste stappen uit de servicehandleiding. Als u niet zeker weet of u de procedure correct kunt uitvoeren of als u niet beschikt over het juiste gereedschap, laat de installatie dan over aan een Harley-Davidson-dealer. Incorrecte montage van deze set kan ernstig of dodelijk letsel tot gevolg hebben. (00333b)

OPMERKING

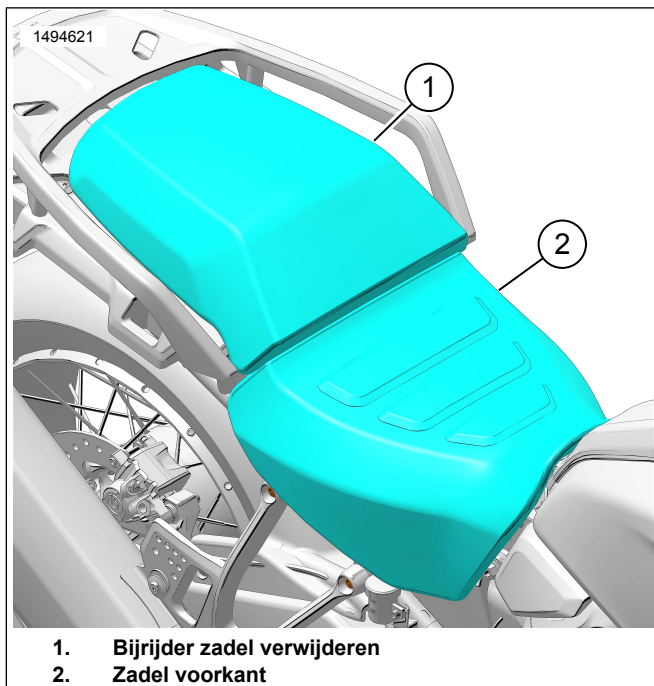
In dit instructieblad wordt verwezen naar informatie in de servicehandleiding. Een servicehandleiding voor het jaar en model van de motorfiets is vereist voor deze installatie en is beschikbaar via:

- Een Harley-Davidson dealer.

- *H-D service-informatie Portaal, een toegang gebaseerd op voorschrift voor de meeste 2001 en nieuwere modellen. Voor meer informatie zie Vaak gestelde vragen over abonnementen.*

VOORBEREIDEN

1. Zie Afbeelding 2. Verwijder zadel bijrijder (1) en zadel (2). Zie de servicehandleiding.



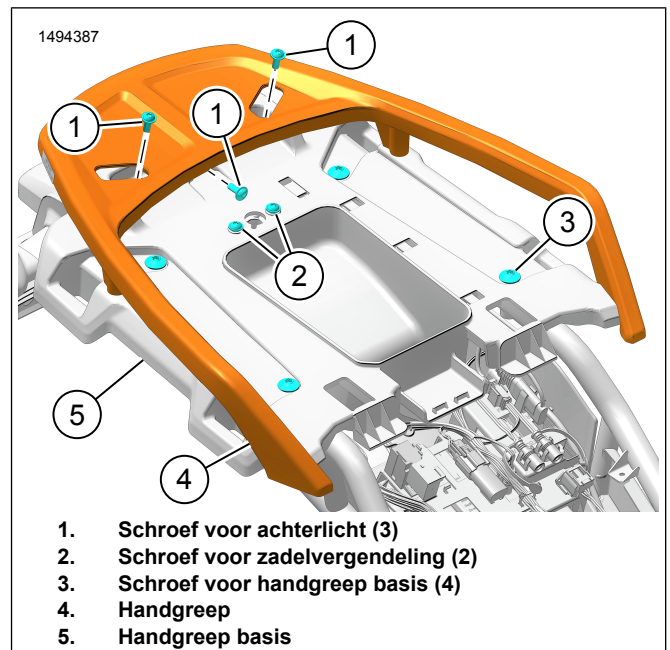
Afbeelding 2. Zadel

VERWIJDEREN

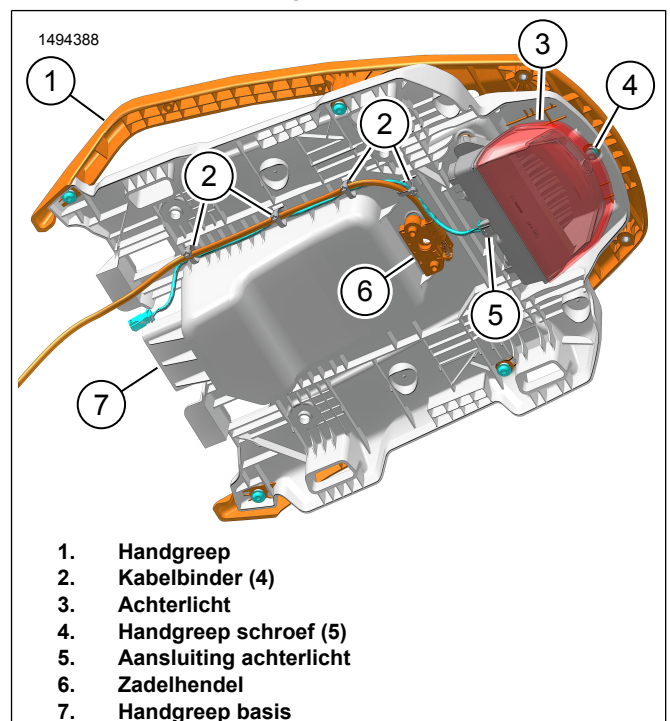
OPMERKING

Achterlicht kabelboom en vergrendelingskabel zijn bevestigd aan handgreep basis met kabelbinders.

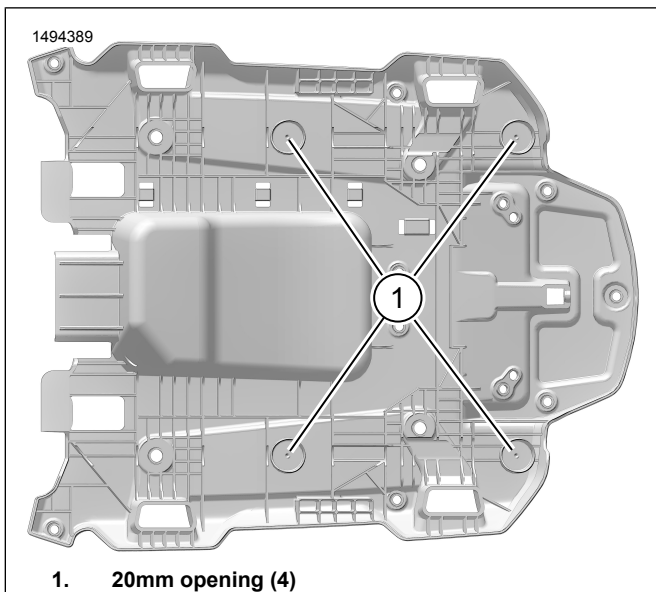
1. Zie Afbeelding 3. Haal handgreep basisschroeven weg (3).
2. Zie Afbeelding 4. Verwijder en gooi de kabelbinders weg (2).
3. Zie Afbeelding 4. Haal het achterlicht weg (3).
 - a. Koppel de achterlicht connector los (5)
 - b. Zie Afbeelding 3. Verwijder de bouten (1).
4. Zie Afbeelding 4. Haal zadelvergendeling weg (6).
 - a. Zie Afbeelding 3. Haal zadelvergendeling schroeven weg (2).
5. Zie Afbeelding 4. Haal handgreep (1) van de handgreep basis weg (7).
 - a. Haal handgreepschroef weg (4).
6. Zie Afbeelding 5. Boor speling gaten (1).
 - a. Boor vier proefgaten.
3 mm (0,125 in)
 - b. Boor vier gaten.
20 mm (0,787 in)



Afbeelding 3. Handapparaat



Afbeelding 4. Demonteer Handgreep Basis



1. 20mm opening (4)

Afbeelding 5. Handgreep Basis Gat

INSTALLEREN

1. Zie Afbeelding 4. Bevestig de zadelvergending (6).
 - a. Zie Afbeelding 6. Bevestig de zadelvergending schroeven (3). Haal de bouten aan.
Koppel: 8–10 N·m (5,9–7,4 ft-lbs) *Zadel vergendingsschroeven*
2. Zie Afbeelding 4. Bevestig achterlicht (3).
 - a. Zie Afbeelding 6. Bevestig achterlicht schroeven (2). Haal de bouten aan.
Koppel: 7–9 N·m (5,2–6,6 ft-lbs) *Schroeven voor achterlicht*
 - b. Sluit de achterlicht connector aan (5)
3. Zie Afbeelding 4. Leidt zadelvergrendelingskabel en achterlicht kabelboom. Vastmaken met **nieuw** kabelbinders (2).
4. Zie Afbeelding 6. Monteer handgreep basis (1).
 - a. Monteer handgreep basis schroeven (4). Haal de bouten aan.
Koppel: 28,5–32,5 N·m (21,0–24,0 ft-lbs) *Handgreep basis schroeven*
5. Zie Afbeelding 8. Installeer bumper (2) en schroef (1) op bevestigingsbeugel (3).
 - a. Draai de bout (1) vast.
Koppel: 9–11,5 N·m (6,6–8,5 ft-lbs) *Schroef voor bumper*
6. Zie Afbeelding 7. Installeer afstandhouders (2) in de handgreep basis (1).

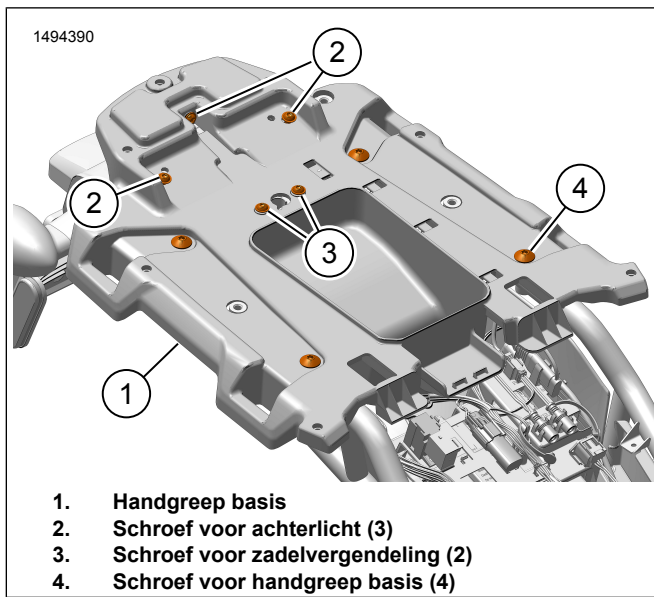
7. Zie Afbeelding 8. Plaats bevestigingssteun (3).
 - a. Zet de schroeven losjes vast (4, 5).
 - b. Zie Afbeelding 9. Installeer handgreep basis aan bevestigingsbeugelschroeven (5). Haal de bouten aan.
Koppel: 9–11,5 N·m (6,6–8,5 ft-lbs) *Handgreep basis voor bevestigingsbeugelschroeven*
 - c. Zie Afbeelding 8. Haal de schroeven aan (4, 5).
Koppel: 32,5 N·m (24,0 ft-lbs) *Bouten montagesteun*
8. Zie Afbeelding 10. Monteer handgreep (2).
 - a. Installeer schroeven losjes (1) aan beide kanten.
 - b. Zie Afbeelding 9. Monteer handgreep basis op handgreep schroeven (4).
 - c. Draai alle schroeven aan.
Koppel: 7–8 N·m (5,2–5,9 ft-lbs) *Handgreep schroeven*

9. OPMERKING

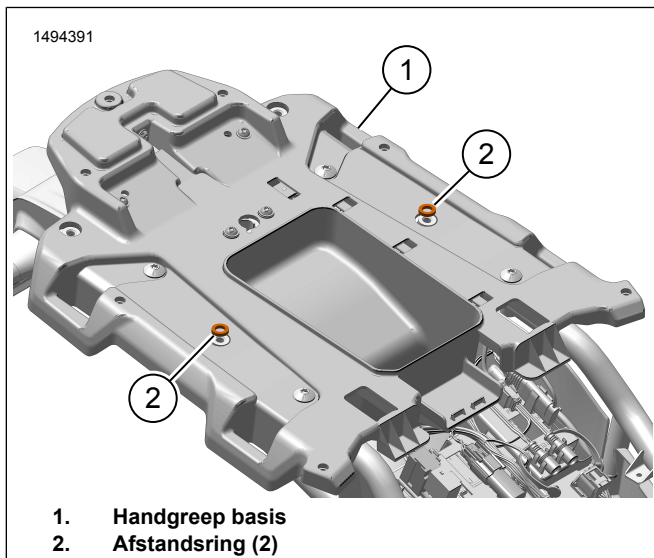
Volg de koppelspecificatie voor de installatie van de bovenplaat. De bovenste koffer heeft door het ontwerp enige zijwaartse beweging. Het niet opvolgen van instructies kan leiden tot schade aan componenten.

Zie Afbeelding 11. Installeer bovenplaat.

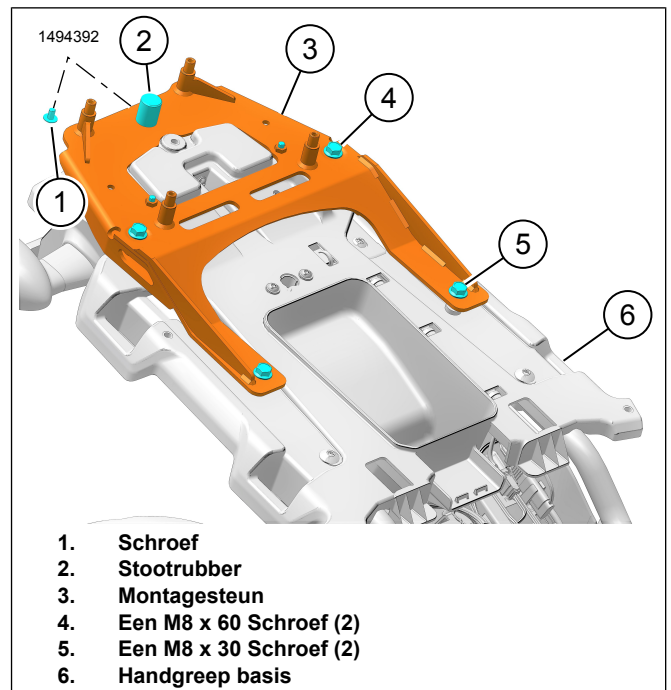
- a. Installeer op maat gemaakte sluitringen (6), kunststof sluitringen (5) en kunststof schuifjes (4) op bevestigingsbeugel (7).
- b. Installeer bovenplaat (8).
- c. Installeer kunststof schuifjes (4), kunststof ringen (3), platte sluitringen (2) en schroeven (1).
- d. Draai de schroeven (1) vast.
Koppel: 9,5 N·m (7,0 ft-lbs) *Bovenplaatbouten*



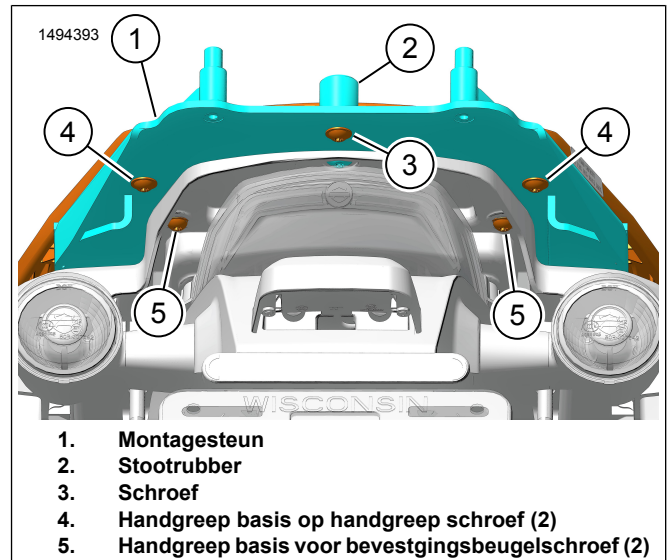
Afbeelding 6. Monteer Handgreep Basis



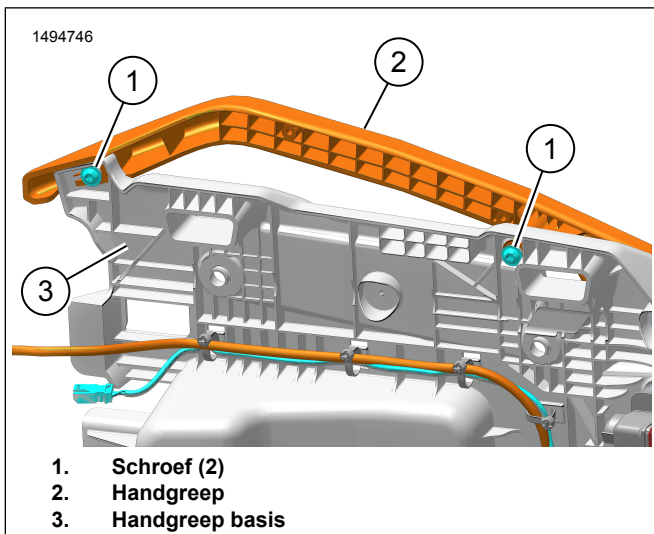
Afbeelding 7. Afstandsstukken



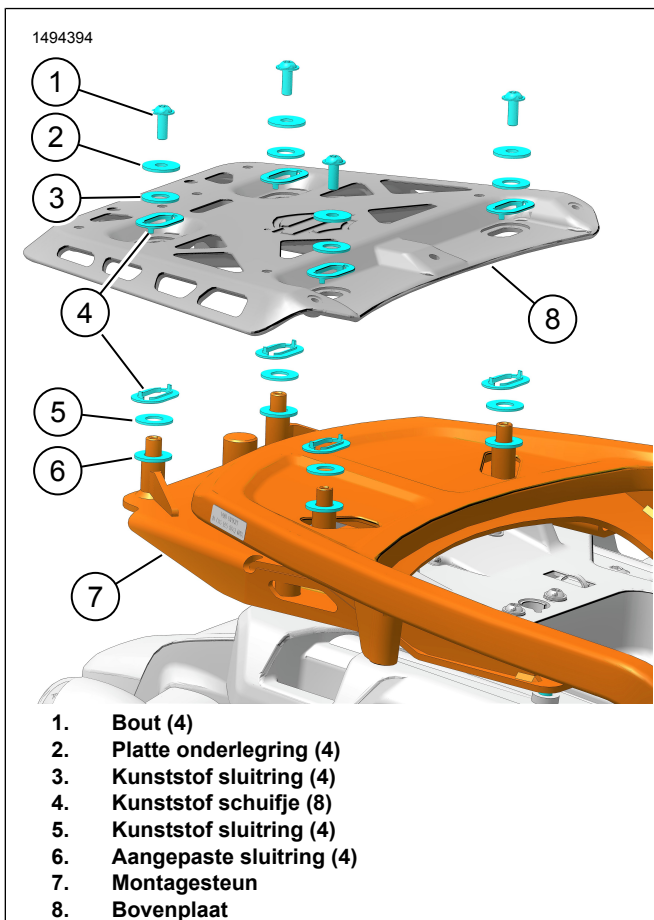
Afbeelding 8. Montagesteun



Afbeelding 9. Achterste Bevestigingsbouten



Afbeelding 10. Handgreep



Afbeelding 11. Materiaal voor bovenplaat

VOLTOOID

1. Zie Afbeelding 2. Installeer zadel (2) en zadel van rijder (1). Trek na montage het zadel omhoog om te controleren of het goed vastzit. Zie de servicehandleiding.