



PEALMISE KORPUSE PAIGALDUSKOMPLEKT

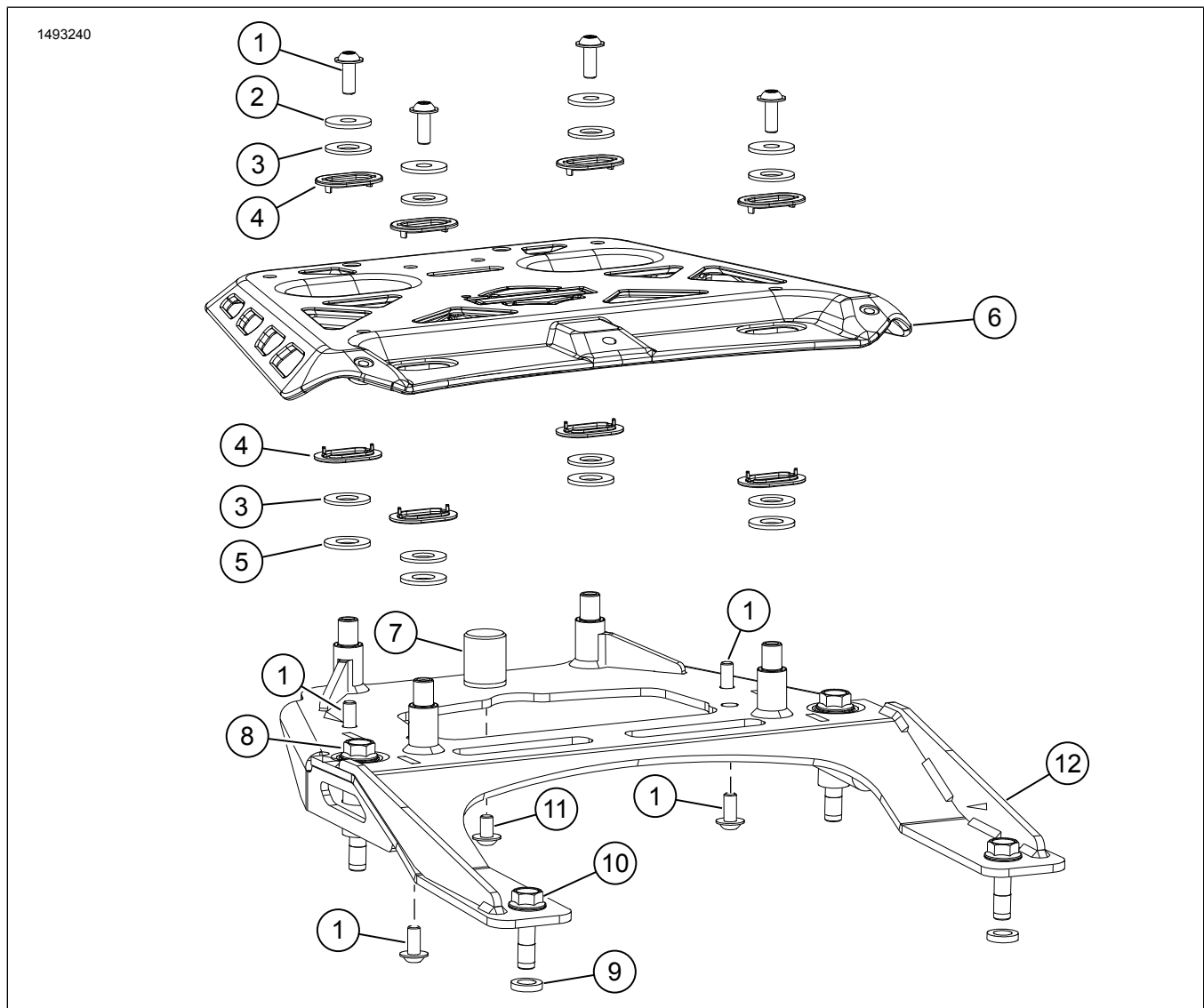
ÜLDTEAVE

Tabel 1. Üldine teave

Komplektid	Soovitatud tööriistad	Oskustase ⁽¹⁾	Aeg
53000800	Kaitseprillid, momentvõti		1,5 tundi

(1) Tuleb pingutada ette nähtud pingutusmomendiga või kasutada muid mõõduka momendiga tööriistu või töövõtteid

KOMPLEKTI SISU



Joonis 1. Komplekti sisu. Pealmise korpuse paigalduskomplekt

Tabel 2. Komplekti sisu. Pealmise korpuse paigalduskomplekt

<input checked="" type="checkbox"/>	Veenduge enne paigaldamist või sõidukilt osade eemaldamist, et komplekt on terviklik ja kõik osad on olemas.				
Üksus	Kogus	Kirjeldus	Toote nr	Märkused	
<input type="checkbox"/>	1	8	Ääriku pesapeakruvi, M6 x 1 x 16	10200924	
<input type="checkbox"/>	2	4	Seib, lame, M6	53000800_17	Hoolduskomplekti osa (osa 53000902)
<input type="checkbox"/>	3	8	Seib, plastist	53000800_12	Hoolduskomplekti osa (osa 53000902)
<input type="checkbox"/>	4	8	Plastist liugur	53000800_09	Hoolduskomplekti osa (osa 53000902)
<input type="checkbox"/>	5	4	Seib, kohandatud, M10	53000800_27	Hoolduskomplekti osa (osa 53000902)
<input type="checkbox"/>	6	1	Ülemine plaat	53000850	
<input type="checkbox"/>	7	1	Põrkeraud	53000918	
<input type="checkbox"/>	8	2	Kuuskant-äärik kruvi, M8 x 60	10201265	
<input type="checkbox"/>	9	2	Vaherõngas	12400219	
<input type="checkbox"/>	10	2	Kuuskant-äärik kruvi, M8 x 30	10201294	
<input type="checkbox"/>	11	1	Ääriku pesapeakruvi, M6 x 1 x 10	10201050	
<input type="checkbox"/>	12	1	Kinnitusklamber	53000844	

ÜLDOSA

Mudelid

Mudeli sobivuse teavet vaadake Varuosad ja tarvikud (P&A) jaemüügikataloogist või www.harley-davidson.com varuosade ja tarvikute jaotisest.

Veenduge, et kasutatakse juhendi uusimat versiooni. See on saadaval aadressil: h-d.com/isheets

Võtke ühendust Harley-Davidsoni klienditeeninduskeskusega +1-800-258-2464 (ainult USA) või +1-414-343-4056.

Paigaldusnõuded

▲ HOIATUS!

Juhi ja kaassõitja turvalisus oleneb sellest, kas komplekt on õigesti paigaldatud. Kui protseduur pole teile jõukohane või teil puuduvad õiged tööriistad, laske paigaldada Harley-Davidson®-i edasimüüjal. Selle komplekti vale paigaldamine võib põhjustada surma või raskeid vigastusi. (00308b)

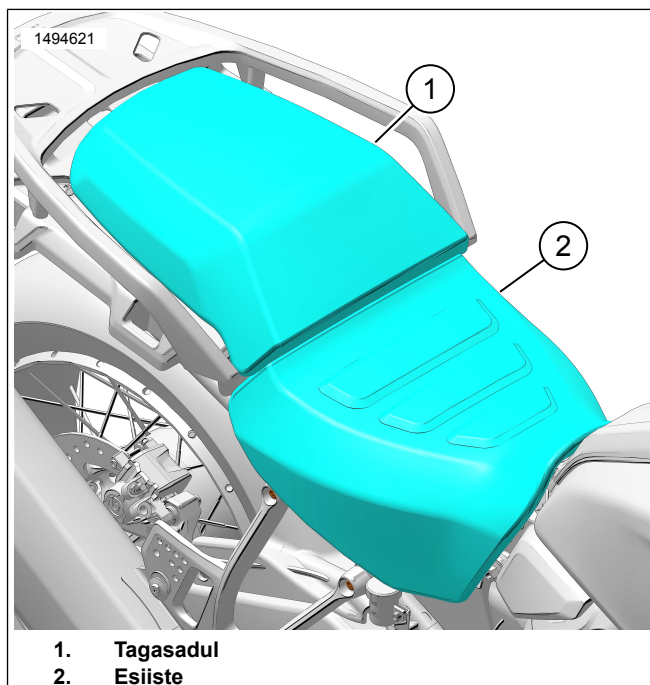
MÄRKUS.

See juhiste leht viitab hooldusjuhendi teabele. Paigaldamiseks vajate konkreetse mootorratta aastale/mudelile vastavat hooldusjuhendit ning see on saadaval:

- Harley-Davidsoni edasimüüja juures.
- H-D hooldusteabe portaalis, tellimispõhine juurdepääs on saadaval enamiku 2001. ja uuemate mudelite jaoks. Lisateabe saamiseks vt korduma kippuvad küsimused tellimuste kohta .

ETTEVALMISTAMINE

1. vt joonist 2. Eemaldage tagasadul (1) ja iste (2).



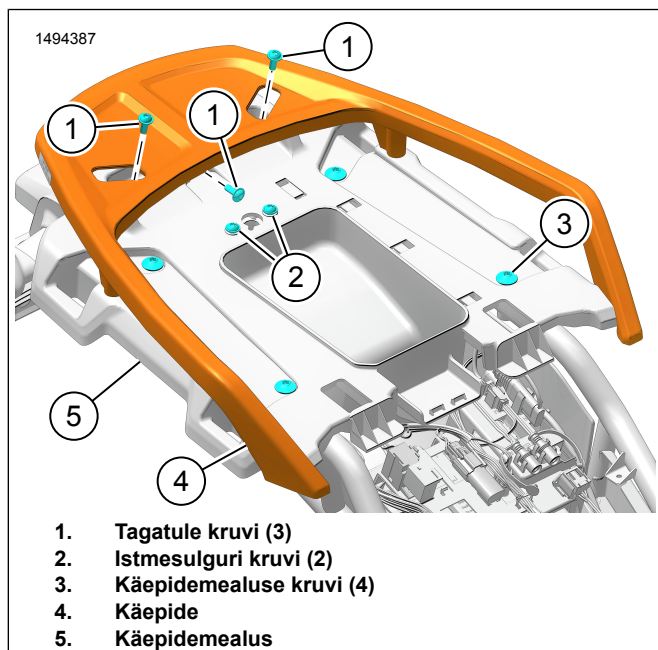
1. Tagasadul
2. Esiiste

Joonis 2. Iste

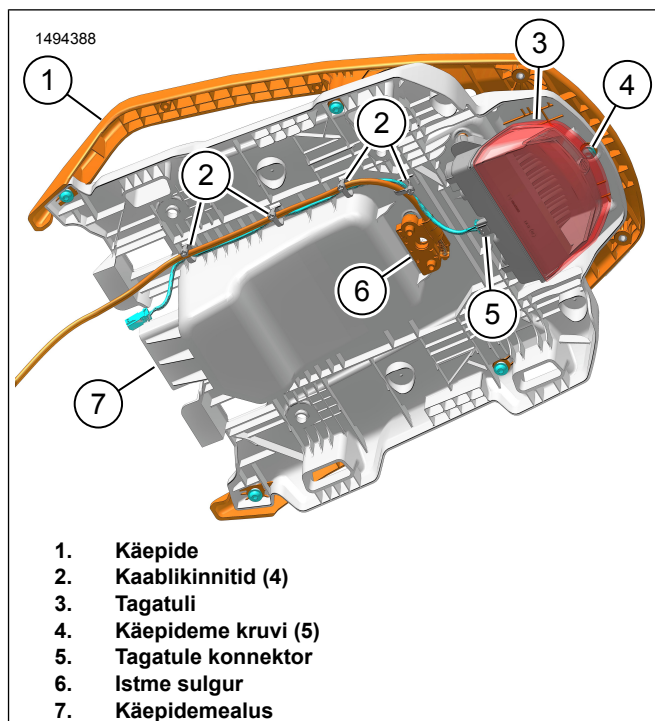
EEMALDAMINE

1. **MÄRKUS.**
Tagatule juhtmestik ja sulgurkaabel on kinnitatud kaablikinnititega käepidemealuse külge.

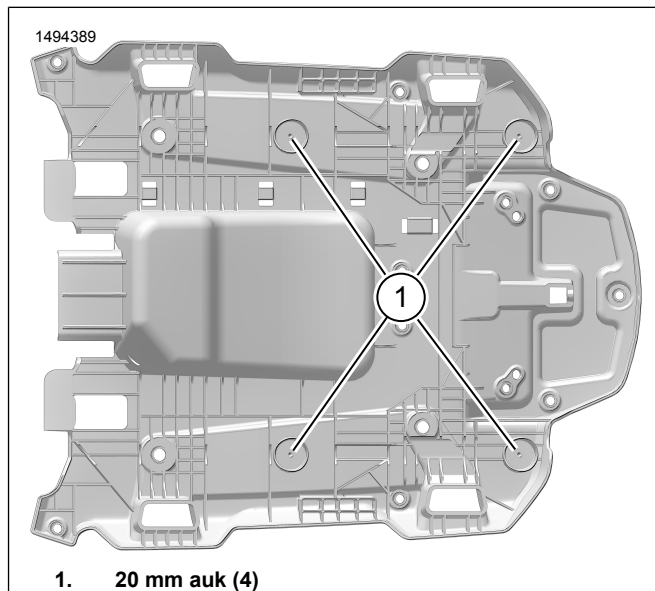
- vt joonist 3. Eemaldage käepidemealuse kruvid (3).
- vt joonist 4. Eemaldage ja visake ära kaablikinnitid (2).
- vt joonist 4. Eemaldage tagatuli (3).
 - Tagatule konnektori (5) lahtivõtmine.
 - vt joonist 3. Eemaldage kruvid (1).
- vt joonist 4. Eemaldage istmesulgur (6).
 - vt joonist 3. Eemaldage istmesulguri kruvid (2).
- vt joonist 4. Eemaldage käepidemealusest (1) käepide (7).
 - Eemaldage käepideme kruvi (4).
- vt joonist 5. Puurige kliirensi augud (1).
 - Puurige neli juhtauku.
3 mm (0,125 in)
 - Puurige neli auku.
20 mm (0,787 in)



Joonis 3. Käega hoidma



Joonis 4. Käepidemealuse lahtivõtmine



Joonis 5. Käepidemealuse augud

PAIGALDAMINE

- vt joonist 4. Paigaldage istmesulgur (6).
 - vt joonist 6. Paigaldage istmesulguri kruvid (3). Pingutage.
Moment: 8–10 N·m (5,9–7,4 ft-lbs) *Istmesulguri kruvid*
- vt joonist 4. Paigaldage tagatuli (3).
 - vt joonist 6. Paigaldage tagatule kruvid (2). Pingutage.
Moment: 7–9 N·m (5,2–6,6 ft-lbs) *Tagatule kruvid*
 - Tagatule konnektori (5) ühendamine

3. vt joonist 4. Vedage istmesulguri juhe ja tagatulede juhtmestik. Kinnitage **uute** kaablikinnititega (2).

4. vt joonist 6. Paigaldage käepidemealus (1).

a. Paigaldage käepidemealuse kruvid (4). Pingutage.
Moment: 28,5–32,5 N·m (21,0–24,0 ft-lbs) *Käepidemealuse kruvid*

5. vt joonist 8. Paigaldage kaitseraud (2) ja kruvi (1) kinnituskronsteini (3) külge.

a. Pingutage kruvi (1).
Moment: 9–11,5 N·m (6,6–8,5 ft-lbs) *Kaitseraua kruvi*

6. vt joonist 7. Paigaldage vaherõngad (2) käepidemealusesse (1).

7. vt joonist 8. Paigaldage kinnitusklamber (3).

a. Paigaldage lõdvalt kruvid (4, 5).

b. vt joonist 9. Paigaldage käepidemealus kinnitusklambri kruvide (5) külge. Pingutage.
Moment: 9–11,5 N·m (6,6–8,5 ft-lbs) *Käepidemealuse kinnitusklambri kruvide külge kinnitamine*

c. vt joonist 8. Pingutage kruvisid (4, 5).
Moment: 32,5 N·m (24,0 ft-lbs) *Kinnitusklambri kruvid*

8. vt joonist 10. Paigaldage käepide (2).

a. Paigaldage kruvid (1) lõdvalt mõlemale poolele.

b. vt joonist 9. Paigaldage käepidemealus käepideme kruvide (4) külge.

c. Pingutage kõik kruvid.
Moment: 7–8 N·m (5,2–5,9 ft-lbs) *Käepideme kruvid*

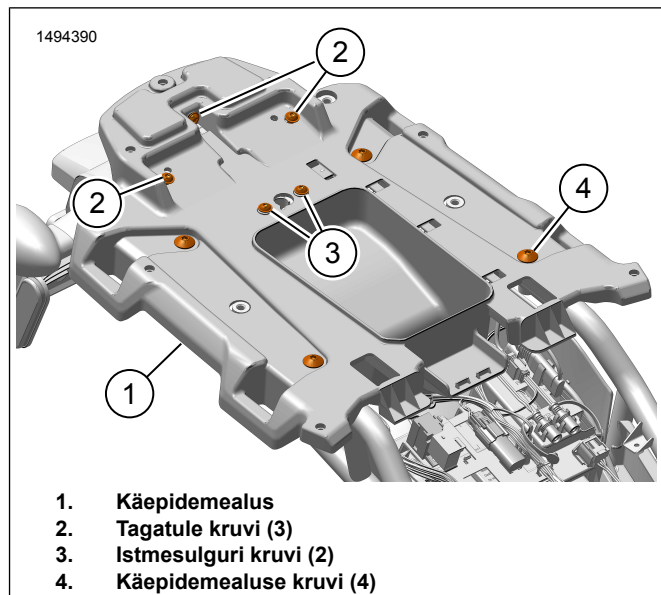
9. vt joonist 11. Plaat ülemine plaat.

a. Paigaldage kohandatud seibid (6), plastist seibid (5) ja plastist liugurid (4) kinnitusklambri (7) külge.

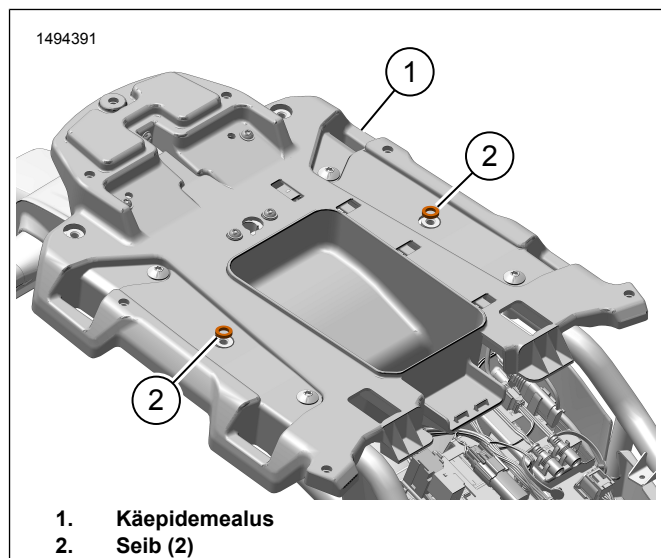
b. Paigaldage ülemine plaat (8).

c. Paigaldage plastist liugurid (4), plastist seibid (3), lameseibid (2) ja kruvid (1).

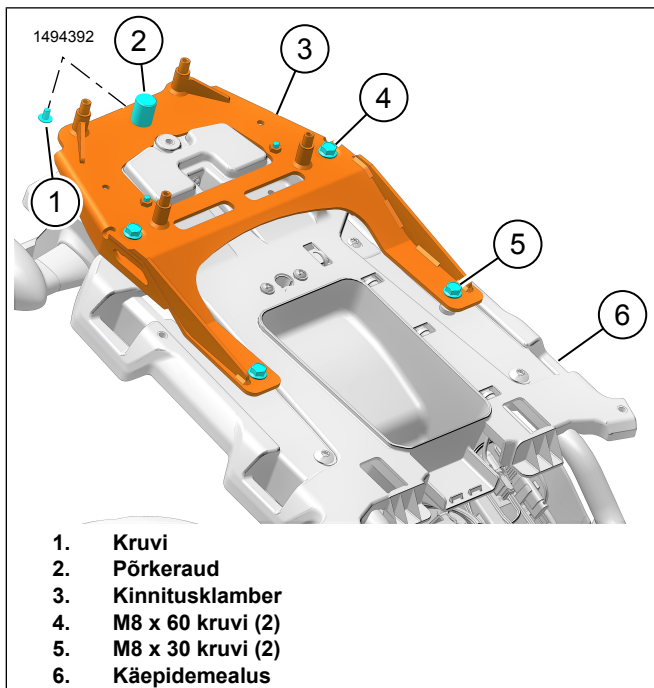
d. Pingutage kruvid (1).
Moment: 9,5 N·m (7,0 ft-lbs) *Ülemise plaadi kruvid*



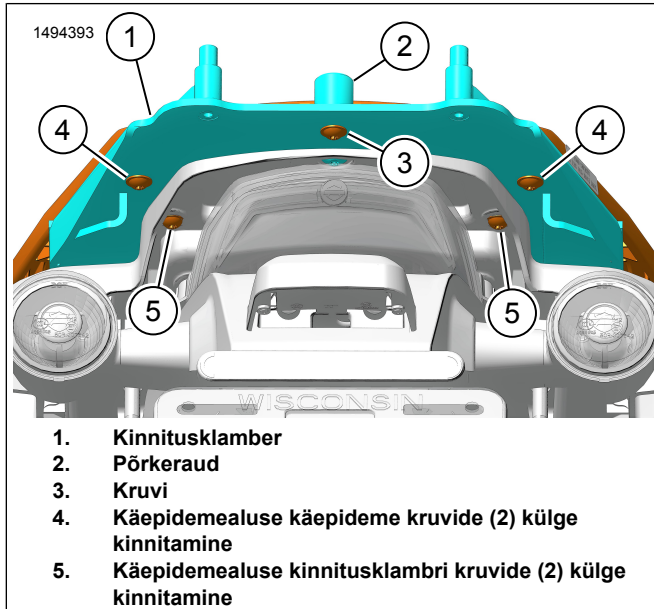
Joonis 6. Käepidemealuse paigaldamine



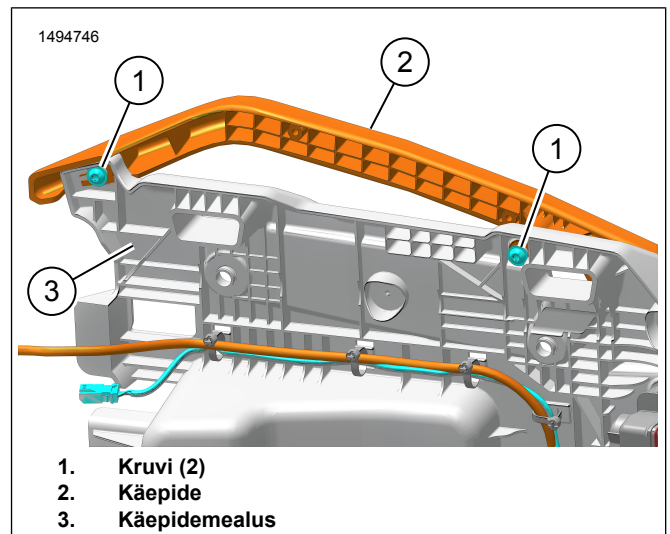
Joonis 7. Seibid



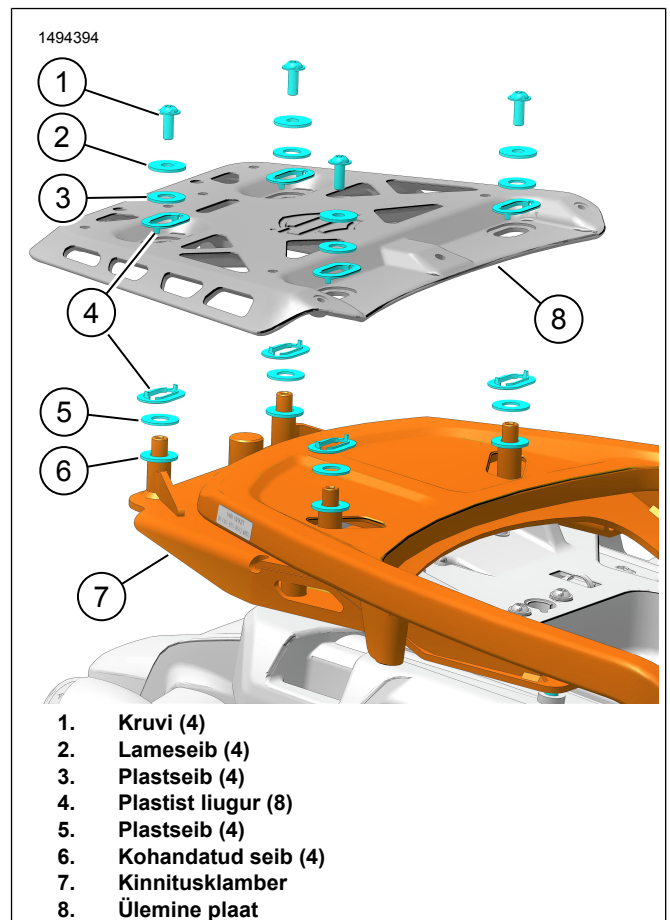
Joonis 8. Kinnitusklamber



Joonis 9. Tagumised kinnituskruvid



Joonis 10. Käepide



Joonis 11. Ülemise plaadi kinnitid

KOMPLEKTEERIGE

▲ HOIATUS!

Pärast istme paigaldamist tõmmake istet ülespoole, et veenduda, et see on paigale lukustatud. Lahtine iste võib sõitmise ajal põhjustada juhitavuse kaotamise, mille tagajärg võib olla surm või raskete vigastustega lõppev õnnetus. (00070b)

1. vt joonist 2. Paigaldage iste (2) ja tagasadul (1).