



YLÄKOTELON KIINNITYSSARJA

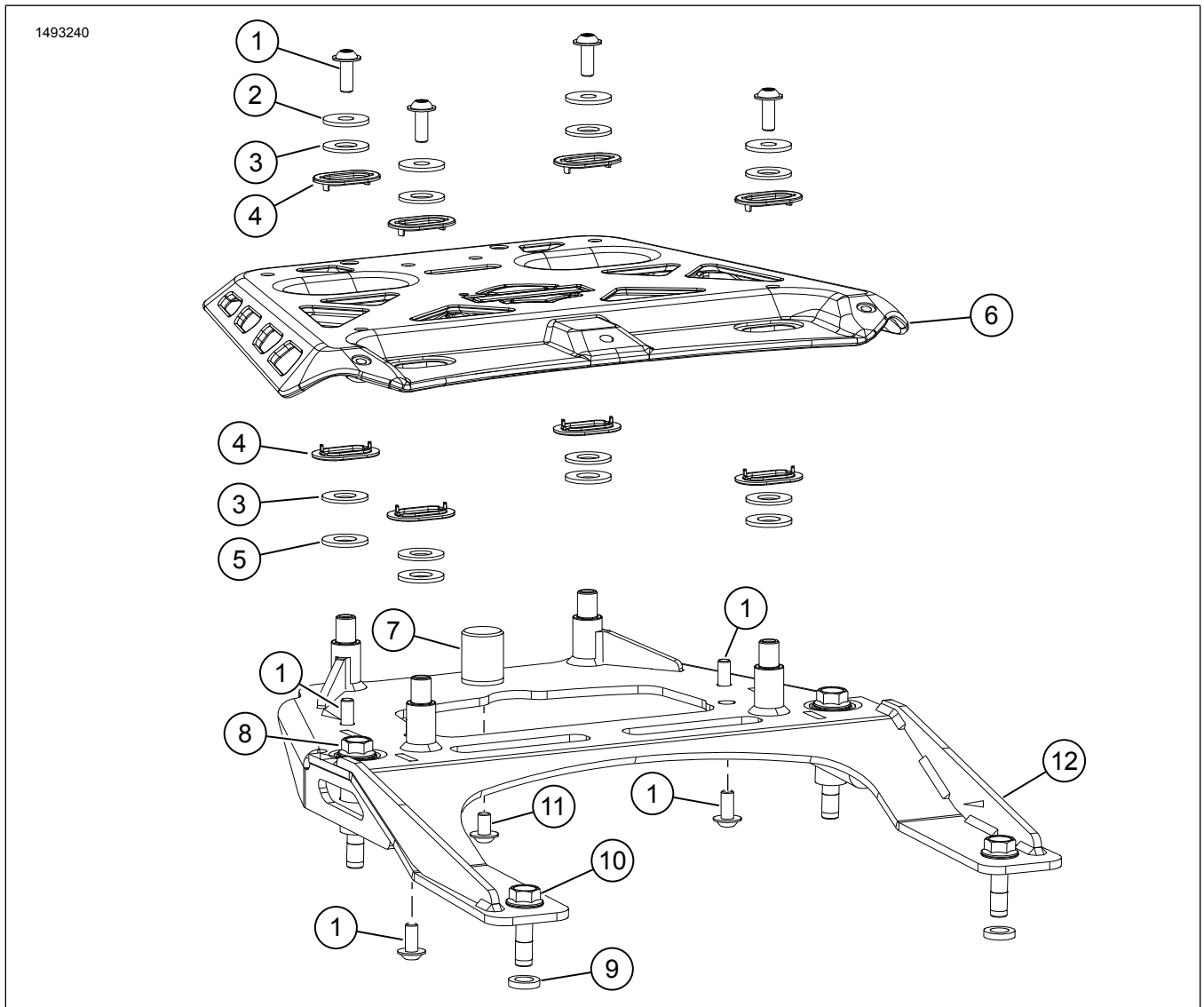
YLEISET TIEDOT

Taulukko 1. Yleistä

Sarjat	Ehdotetut työkalut	Osaamistaso ⁽¹⁾
53000800	Suojalaseja, momenttiavain	

(1) Kiristäminen kiristysmomentin arvoon tai muita soveltuvia työkaluja tarvitaan

SARJAN SISÄLTÖ



Kuva 1. Sarjan sisältö: Yläkotelon kiinnitys

Taulukko 2. Sarjan sisältö: Yläkotelon kiinnitys

<input checked="" type="checkbox"/>	Tarkista, että kaikki sisältö löytyy sarjasta ennen asentamisen aloittamista ja ennen kuin irrotat osia ajoneuvosta.				
Kohde	Määrä	Kuvaus	Osanro	Muistiinpanoja	
<input type="checkbox"/>	1	8	Laippakupukantaruuvi, M6 x 1,0 x 16	10200924	
<input type="checkbox"/>	2	4	Aluslevy, litteä, M6	53000800_17	Osa huoltosarjaa (osanumero 53000902)
<input type="checkbox"/>	3	8	Aluslevy, muovi	53000800_12	Osa huoltosarjaa (osanumero 53000902)
<input type="checkbox"/>	4	8	Muovinen liuku	53000800_09	Osa huoltosarjaa (osanumero 53000902)
<input type="checkbox"/>	5	4	Aluslevy, muokattu, M10	53000800_27	Osa huoltosarjaa (osanumero 53000902)
<input type="checkbox"/>	6	1	Ylälevy	53000850	
<input type="checkbox"/>	7	1	Puskuri	53000918	Ei huolleta erikseen
<input type="checkbox"/>	8	2	Kuusiolaipparuuvi, M8 x 60	10201265	
<input type="checkbox"/>	9	2	Välike	12400219	
<input type="checkbox"/>	10	2	Kuusiolaipparuuvi, M8 x 30	10201294	
<input type="checkbox"/>	11	1	Laippakupukantaruuvi, M6 x 1,0 x 10	10201050	
<input type="checkbox"/>	12	1	Asennuspidike	53000844	Ei huolleta erikseen

YLEISTÄ

Mallit

Mallien sovitiedot löytyvät Varaosat ja lisävarusteet (P&A) -vähittäismyyntiluettelosta tai www.harley-davidson.com :n "Parts and Accessories" (osat ja lisävarusteet) -osiosta.

Tarkista, että käytät käyttöohjeiden uusinta versiota. Se löytyy osoitteesta: h-d.com/isheets

Ota yhteyttä Harley-Davidson asiakastukikeskukseen numerossa 1-800-258-2464 (vain Yhdysvallat) tai 1-414-343-4056.

Asennusvaatimukset

▲ VAROITUS

Kuljettajan ja matkustajan turvallisuus riippuu tämän sarjan oikeasta asennuksesta. Noudata korjaamokäsikirjan menettelyjä. Jos toimenpide on mielestäsi liian vaikea tai sinulla ei ole sen tekemiseen tarvittavia työkaluja, pyydä Harley-Davidson-jälleenmyyjää tekemään asennus. Tämän sarjan virheellinen asennus voi aiheuttaa kuoleman tai vakavan loukkaantumisen. (00333b)

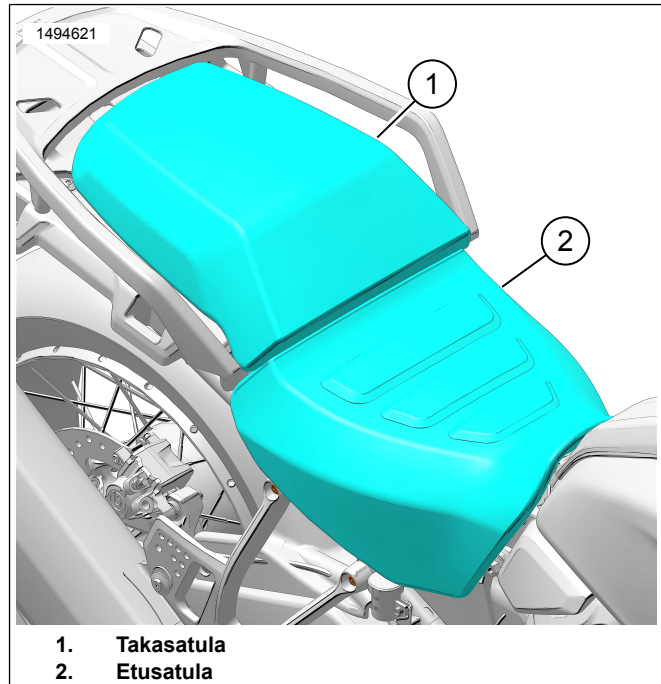
HUOMAUTUS

Tässä ohjelehdessä viitataan korjaamokäsikirjan tietoihin. Tämän asianmukainen asennus vaatii saman vuoden ja mallin moottoripyörän korjaamokäsikirjaa, joka on saatavissa:

- Harley-Davidson-jälleenmyyjältä.
- H-D-palvelun tietoportaalit tarjoaa tilauspohjaisen käyttöoikeuden useimmille vuoden 2001 ja sitä uudemmille malleille. Katso lisätietoja kohdasta usein kysytyä tilauksista

VALMISTELU

1. Katso Kuva 2. Poista takasatula (1) ja satula (2). Katso korjaamokäsikirjaa



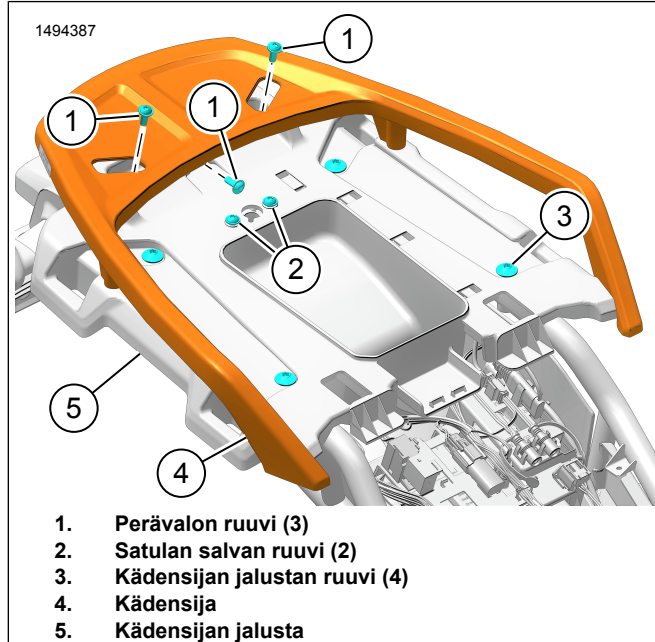
Kuva 2. Satula

IRROTA

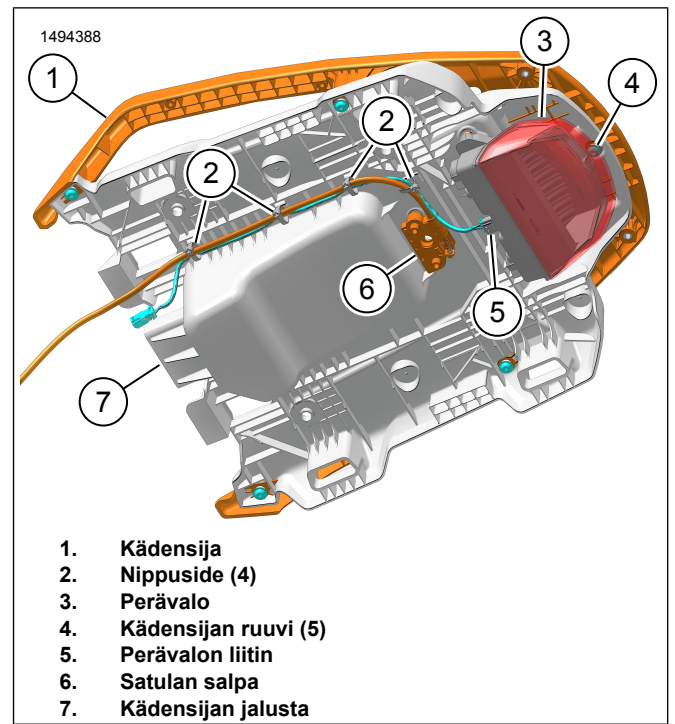
HUOMAUTUS

Perävaloaljaat ja salvan kaapeli kiinnitetään kädensijan jalustaan nippusiteillä.

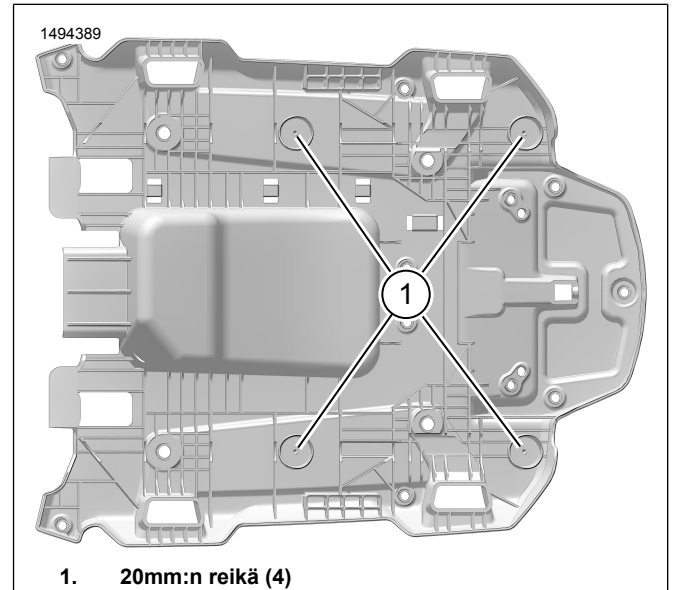
1. Katso Kuva 3. Irrota kädensijan jalustan ruuvit (3).
2. Katso Kuva 4. Irrota ja hävitä nippusiteet (2).
3. Katso Kuva 4. Poista perävalo (3).
 - a. Irrota perävalon liitin (5)
 - b. Katso Kuva 3. Poista ruuvit (1).
4. Katso Kuva 4. Irrota satulan salpa (6).
 - a. Katso Kuva 3. Irrota satulan salvan ruuvit (2).
5. Katso Kuva 4. Irrota kädensija (1) kädensijan jalustasta (7).
 - a. Irrota kädensijan ruuvi (4).
6. Katso Kuva 5. Poraava välysreiät (1).
 - a. Poraava neljä ohjausreikä.
3 mm (0,125 in)
 - b. Poraava neljä reikää.
20 mm (0,787 in)



Kuva 3. Käsipidike



Kuva 4. Pura kädensijan jalusta



Kuva 5. Kädensijan jalustan reiät

ASENNA

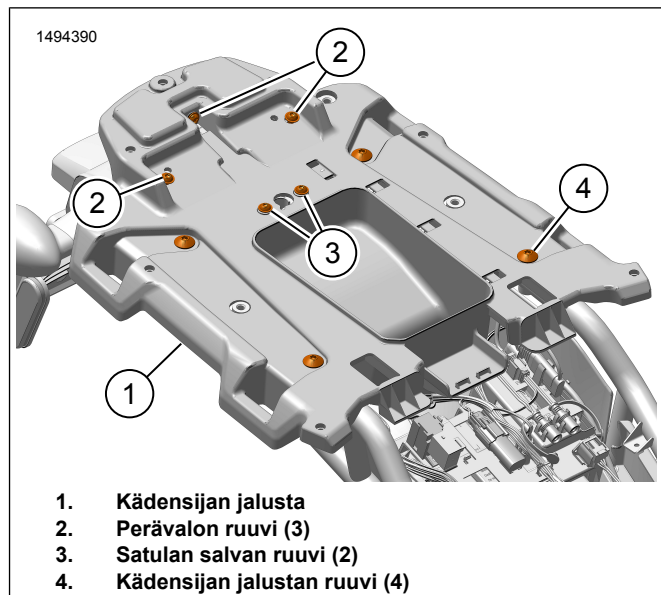
1. Katso Kuva 4. Asenna satulan salpa (6).
 - a. Katso Kuva 6. Asenna satulan salvan ruuvit (3). Kiristä.
Vääntömomentti: 8–10 N·m (5,9–7,4 ft-lbs) *Satulan salvan ruuvit*
2. Katso Kuva 4. Asenna perävalo (3).
 - a. Katso Kuva 6. Asenna perävalon ruuvit (2). Kiristä.
Vääntömomentti: 7–9 N·m (5,2–6,6 ft-lbs) *Perävalon ruuvit*

- b. Asenna perävalon liitin (5)
3. Katso Kuva 4. Reititä satulan salvan kaapeli ja takavalon valjaat. Kiinnitä **uusilla** nippusiteillä (2).
4. Katso Kuva 6. Asenna kädensijan jalusta (1).
- a. Asenna kädensijan jalustan ruuvit (4). Kiristä.
Vääntömomentti: 28,5–32,5 N·m (21,0–24,0 ft-lbs)
Kädensijan jalustan ruuvit
5. Katso Kuva 8. Asenna puskuri (2) ja ruuvi (1) asennuskannattimeen (3).
- a. Kiristä ruuvi (1).
Vääntömomentti: 9–11,5 N·m (6,6–8,5 ft-lbs) *Puskurin ruuvi*
6. Katso Kuva 7. Asenna välikappaleet (2) kädensijan jalustaan (1).
7. Katso Kuva 8. Asenna asennuskannatin (3).
- a. Asenna ruuvit (4, 5) löyhästi.
- b. Katso Kuva 9. Asenna kädensijan jalusta asennuskannattimen ruuveihin (5). Kiristä.
Vääntömomentti: 9–11,5 N·m (6,6–8,5 ft-lbs)
Kädensijan jalustan ja asennuskannattimen kiinnitysruuvit
- c. Katso Kuva 8. Kiristä ruuvit (4, 5).
Vääntömomentti: 32,5 N·m (24,0 ft-lbs)
Asennuskannattimen ruuvit
8. Katso Kuva 10. Asenna kädensija (2).
- a. Asenna ruuvit (1) löyhästi molemmille puolille.
- b. Katso Kuva 9. Asenna kädensijan jalusta kädensijan ruuveille (4).
- c. Kiristä kaikki ruuvit.
Vääntömomentti: 7–8 N·m (5,2–5,9 ft-lbs) *Kädensijan ruuvit*

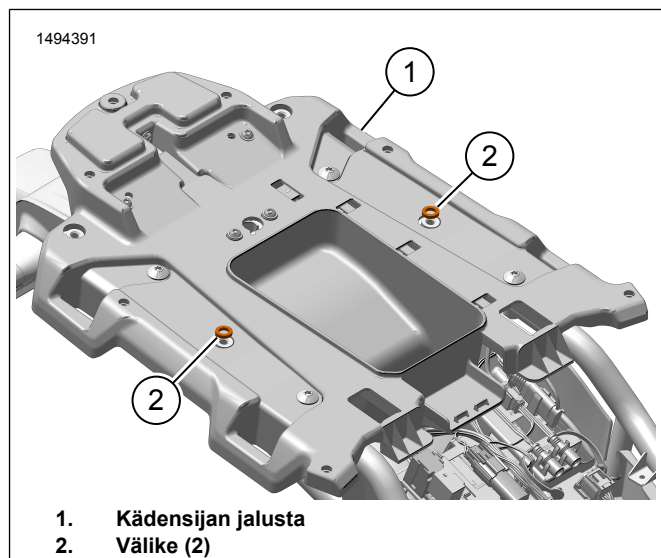
9. **HUOMAUTUS**
Noudata ylälevyn asennuksen vääntömomenttimäärityksiä. Yläkotelossa on jonkin verran sivusuuntaista liikettä. Ohjeiden noudattamatta jättäminen voi vahingoittaa osia.

Katso Kuva 11. Asenna ylälevy.

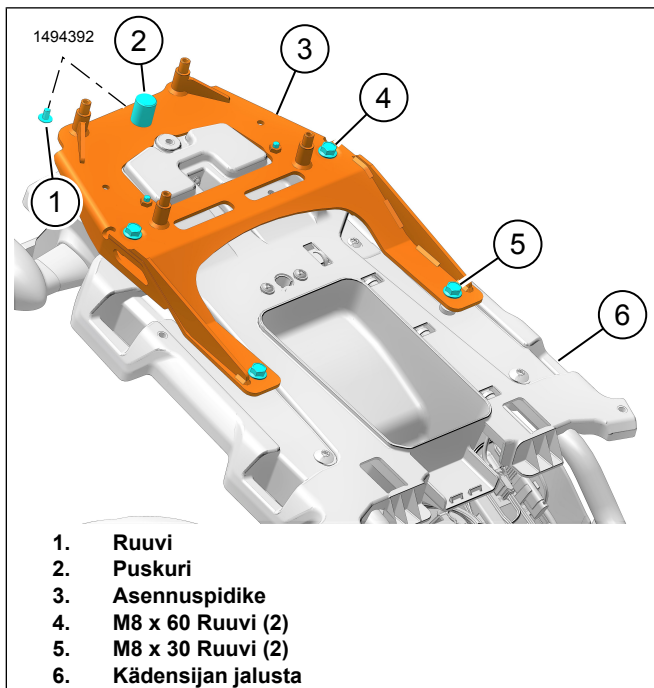
- a. Asenna mukautetut aluslevyt (6), muoviset aluslevyt (5) ja muoviliu'ut (4) asennuskannattimeen (7).
- b. Asenna ylälevy (8).
- c. Asenna muoviliu'ut (4), muoviset aluslevyt (3), litteät aluslevyt (2) ja ruuvit (1).
- d. Kiristä ruuvit (1).
Vääntömomentti: 9,5 N·m (7,0 ft-lbs) *Ylälevyn ruuvit*



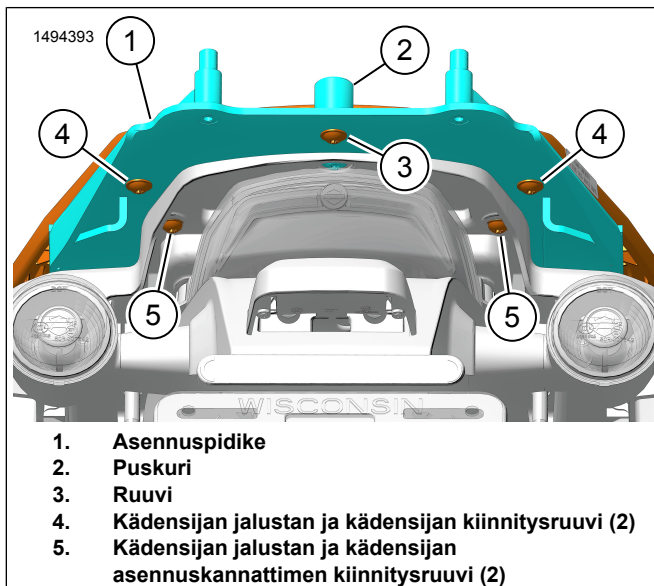
Kuva 6. Asenna kädensijan jalusta



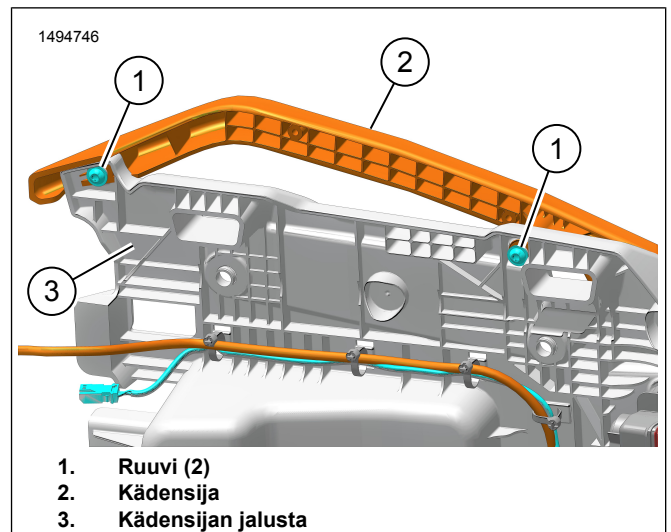
Kuva 7. Välikkeet



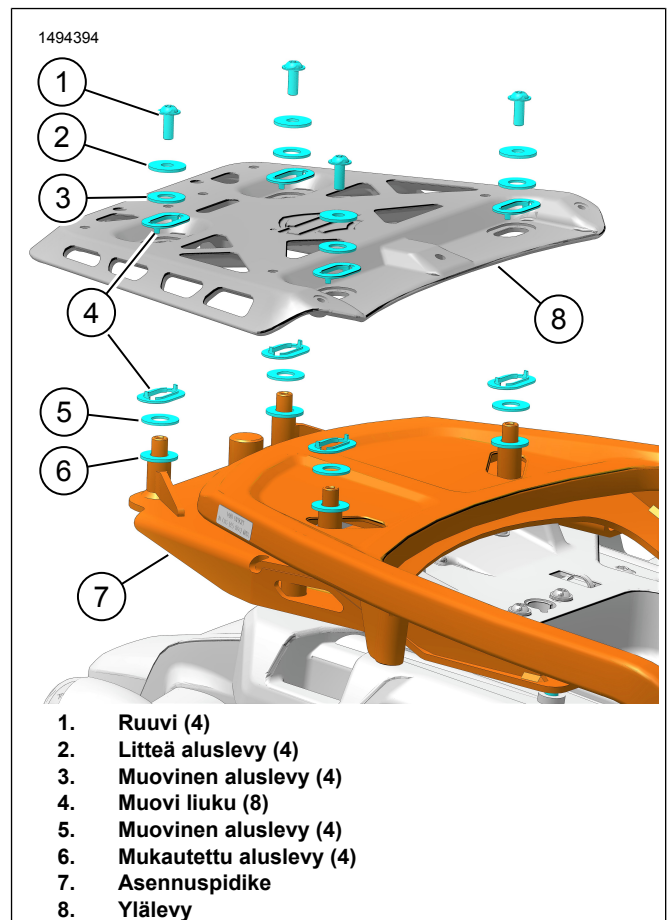
Kuva 8. Asennuspidike



Kuva 9. Perän kiinnitysruuvit



Kuva 10. Kädensija



Kuva 11. Ylälevyn laitteisto

VALMIS

1. Katso Kuva 2. Asenna satula (2) ja takasatula (1). Kun satula on asennettu, tarkista sen kiinnitys nostamalla sitä. Katso korjaamokäsikirjaa