



INSTRUCTIONS

94100051

2022-02-24



KIT MONTAGE DE TOP CASE

INFORMATIONS GÉNÉRALES

Tableau 1. Informations générales

Kits	Outils suggérés	Niveau de compétence ⁽¹⁾
53000800	Lunettes de protection, clé dynamométrique	

(1) Le serrage au couple de serrage ou l'utilisation d'autres outils et techniques modérés est nécessaire

CONTENU DU KIT

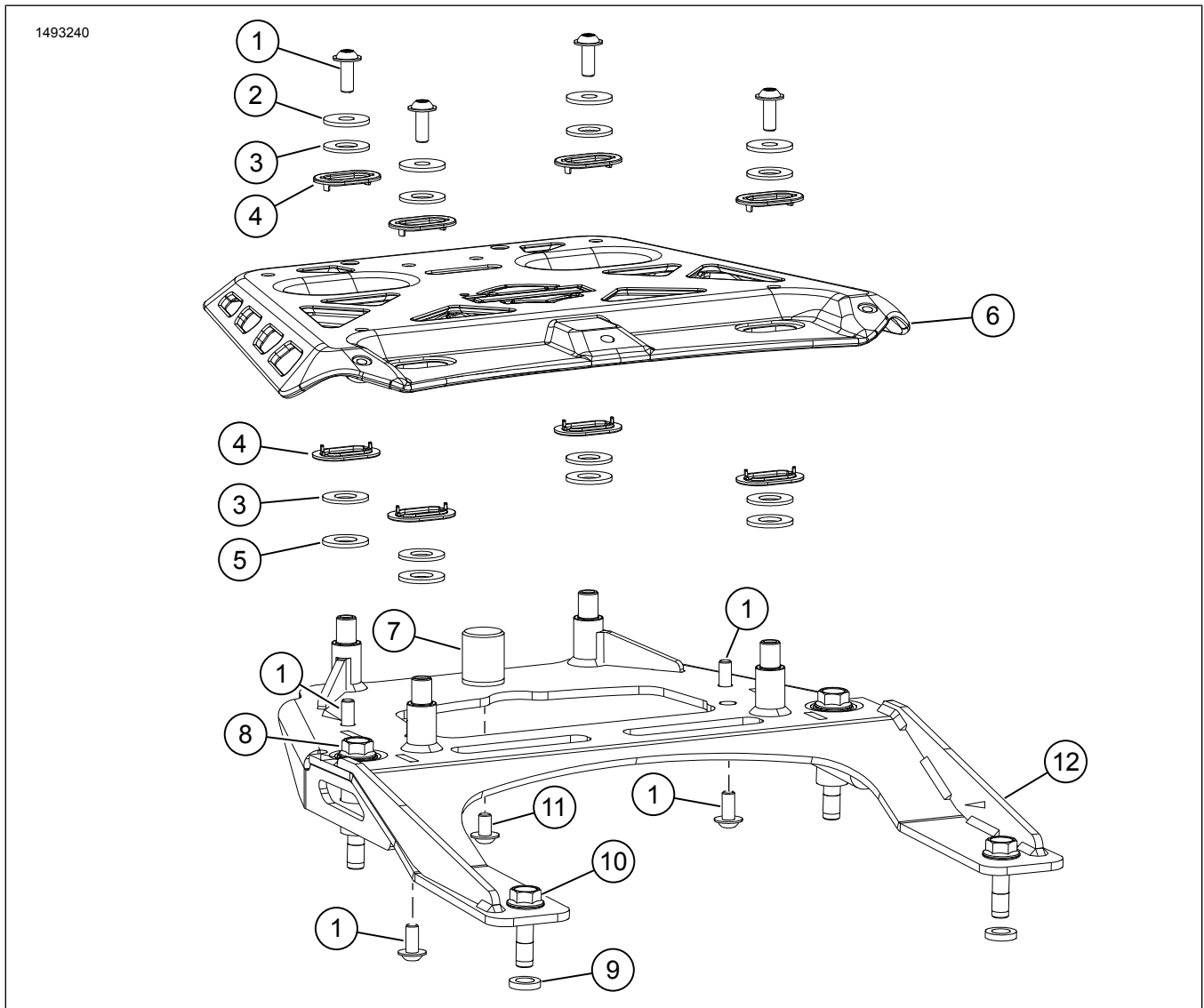


Figure 1. Contenu du kit : Montage du Top Case

Tableau 2. Contenu du kit : Montage du Top Case

<input checked="" type="checkbox"/>	Vérifier que tous les éléments du kit sont présents avant d'installer ou de déposer des éléments du véhicule.				
<input type="checkbox"/>	Ar-ticle	Qté	Description	No de pièce	Notes
<input type="checkbox"/>	1	8	Vis à tête bombée de fixation, M6 x 1.0 x 16	10200924	
<input type="checkbox"/>	2	4	Rondelle, plate, M6	53000800_17	Partie du kit d'entretien (pièce n° 53000902)
<input type="checkbox"/>	3	8	Rondelle, plastique	53000800_12	Partie du kit d'entretien (pièce n° 53000902)
<input type="checkbox"/>	4	8	Glissière en plastique	53000800_09	Partie du kit d'entretien (pièce n° 53000902)
<input type="checkbox"/>	5	4	Rondelle, personnalisée, M10	53000800_27	Partie du kit d'entretien (pièce n° 53000902)
<input type="checkbox"/>	6	1	Plaque supérieure	53000850	
<input type="checkbox"/>	7	1	Butoir	53000918	Ne peut être entretenu individuellement
<input type="checkbox"/>	8	2	Vis de fixation à tête hexagonale, M8 x 60	10201265	
<input type="checkbox"/>	9	2	Entretoise	12400219	
<input type="checkbox"/>	10	2	Vis de fixation à tête hexagonale, M8 x 30	10201294	
<input type="checkbox"/>	11	1	Vis de fixation à tête bombée, M6 x 1.0 x 10	10201050	
<input type="checkbox"/>	12	1	Support de montage	53000844	Ne peut être entretenu individuellement

GÉNÉRALITÉS

Modèles

Pour en savoir plus sur la compatibilité du modèle, voir le catalogue Pièces et accessoires (P&A) de vente au détail ou la section Pièces et accessoires de www.harley-davidson.com

Assurez-vous que la version la plus récente de la feuille d'instructions est utilisée. Version disponible à : h-d.com/isheets

Contactez le Harley-Davidson Customer Support Center au 1-800-258-2464 (États-Unis uniquement) ou 1-414-343-4056.

Exigences relatives à la pose

▲ AVERTISSEMENT

La sécurité du conducteur et du passager dépend de la pose correcte de ce kit. Suivre les procédures du manuel d'entretien approprié. Si l'opérateur ne possède pas les compétences requises ou les outils appropriés pour effectuer la procédure, la pose doit être confiée à un concessionnaire Harley-Davidson. Une pose incorrecte de ce kit risque de causer la mort ou des blessures graves. (00333b)

REMARQUE

Cette fiche d'instructions renvoie aux informations du manuel d'entretien. Un manuel d'entretien correspondant à l'année modèle de la moto est nécessaire pour ce montage. Il est disponible auprès des sources suivantes :

- *Contactez un concessionnaire Harley-Davidson.*

- *Portail d'informations techniques H-D (SIP), accès par abonnement disponible pour la plupart des modèles 2001 et plus récents. Pour plus d'informations voir les Questions fréquemment posées (FAQ) sur les abonnements .*

PRÉPARATION

1. Voir la figure 2. Retirer le siège passager (1) et la selle (2). Consulter le manuel d'entretien.

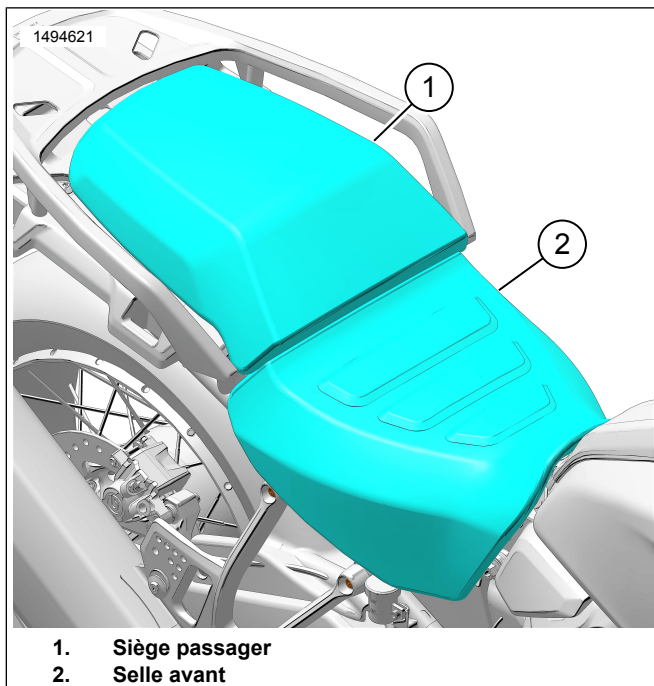


Figure 2. Selle

DÉPOSE

REMARQUE

Le faisceau de feu arrière et le câble du loquet sont fixés à la base de la poignée à l'aide de serre-câbles.

1. Voir la figure 3. Retirer les vis de la base de la poignée (3).
2. Voir la figure 4. Retirer et éliminer les serre-câbles (2).
3. Voir la figure 4. Retirer le feu arrière (3).
 - a. Déconnecter le connecteur du feu arrière (5)
 - b. Voir la figure 3. Déposer les vis (1).
4. Voir la figure 4. Retirer le loquet du siège (6).
 - a. Voir la figure 3. Retirer les vis du loquet du siège (2).
5. Voir la figure 4. Retirer la poignée (1) de la base de la poignée (7).
 - a. Retirer la vis de la poignée (4).
6. Voir la figure 5. Percer des trous de dégagement (1).
 - a. Percer quatre trous pilotes.
3 mm (0,125 in)
 - b. Percer quatre trous.
20 mm (0,787 in)

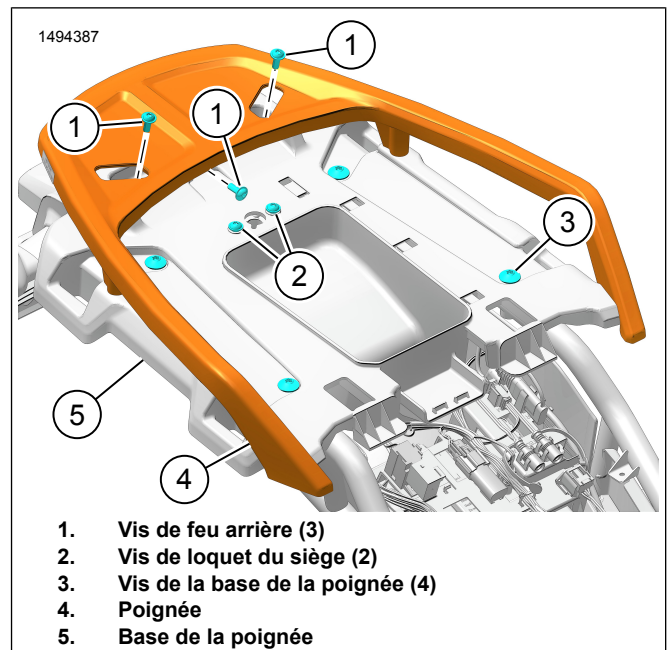


Figure 3. Repose-main

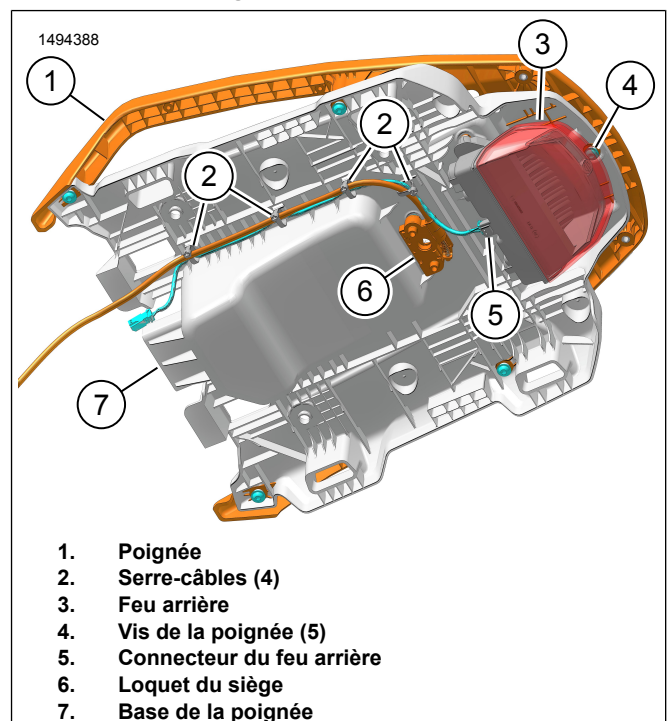
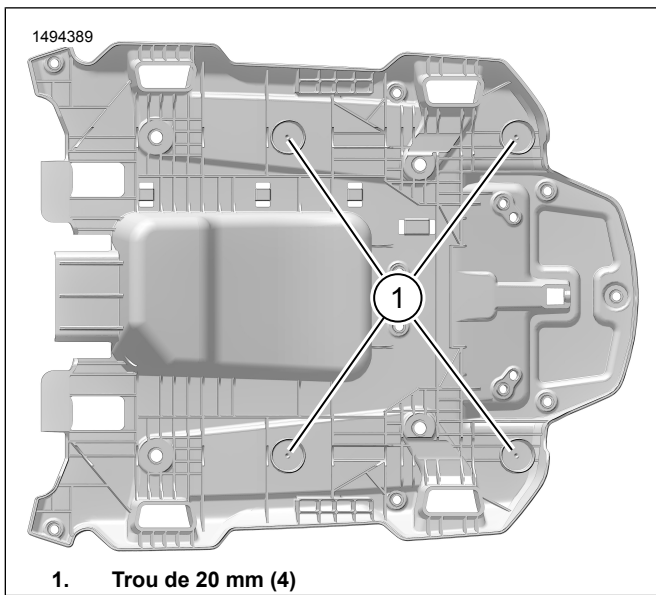


Figure 4. Démontez la base de la poignée



1. Trou de 20 mm (4)
Figure 5. Trous sur la base de la poignée

POSE

1. Voir la figure 4. Installer le loquet du siège (6).
 - a. Voir la figure 6. Installer les vis du loquet du siège (3). Serrer.
Couple : 8–10 N·m (5,9–7,4 ft-lbs) *Vis du loquet du siège*
2. Voir la figure 4. Installer un feu arrière (3).
 - a. Voir la figure 6. Installer les vis du feu arrière (2). Serrer.
Couple : 7–9 N·m (5,2–6,6 ft-lbs) *Vis du feu arrière*
 - b. Connecter le connecteur de feu arrière (5)
3. Voir la figure 4. Acheminer le câble du loquet et le faisceau de feu arrière. Fixer avec des serre-câbles **neufs** (2).
4. Voir la figure 6. Installer la base de la poignée (1).
 - a. Installer les vis de la base de la poignée (4). Serrer.
Couple : 28,5–32,5 N·m (21,0–24,0 ft-lbs) *Vis de la base de la poignée*
5. Voir la figure 8. Installer le pare-chocs (2) et visser (1) au support de montage (3).
 - a. Serrer la vis (1).
Couple : 9–11,5 N·m (6,6–8,5 ft-lbs) *Vis de pare-chocs*
6. Voir la figure 7. Installer les entretoises (2) dans la base de la poignée (1).
7. Voir la figure 8. Installer le support de montage (3).
 - a. Installer les vis (4, 5) sans les serrer.

- b. Voir la figure 9. Installer la base de la poignée sur les vis du support de montage (5). Serrer.
Couple : 9–11,5 N·m (6,6–8,5 ft-lbs) *Base de la poignée sur les vis du support de montage*
- c. Voir la figure 8. Serrer les vis (4, 5).
Couple : 32,5 N·m (24,0 ft-lbs) *Vis de support de montage*

8. Voir la figure 10. Installer la poignée (2).
 - a. Installer les vis (1) des deux côtés sans les serrer.
 - b. Voir la figure 9. Installer la base de la poignée sur les vis de la poignée (4).
 - c. Serrer toutes les vis.
Couple : 7–8 N·m (5,2–5,9 ft-lbs) *Vis de la poignée*

9. REMARQUE

Suivre les spécifications de couple pour la mise en place de la plaque supérieure. Le Top Case aura un certain mouvement latéral de par sa conception. Le non-respect des instructions peut endommager les composants.

Voir la figure 11. Installer la plaque supérieure.

- a. Installer les rondelles personnalisées (6), les rondelles en plastique (5) et les glissières en plastique (4) sur le support de montage (7).
- b. Installer la plaque supérieure (8).
- c. Installer les glissières en plastique (4), les rondelles en plastique (3), les rondelles plates (2) et les vis (1).
- d. Serrer les vis (1).
Couple : 9,5 N·m (7,0 ft-lbs) *Vis de la plaque supérieure*

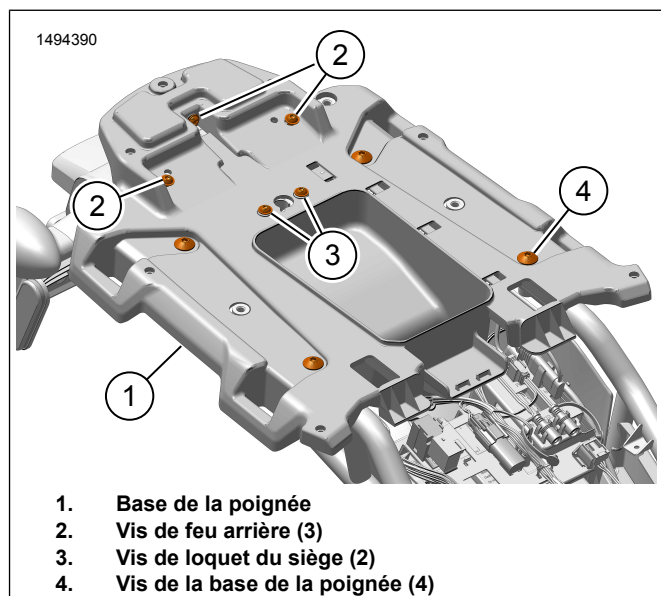


Figure 6. Installer la base de la poignée

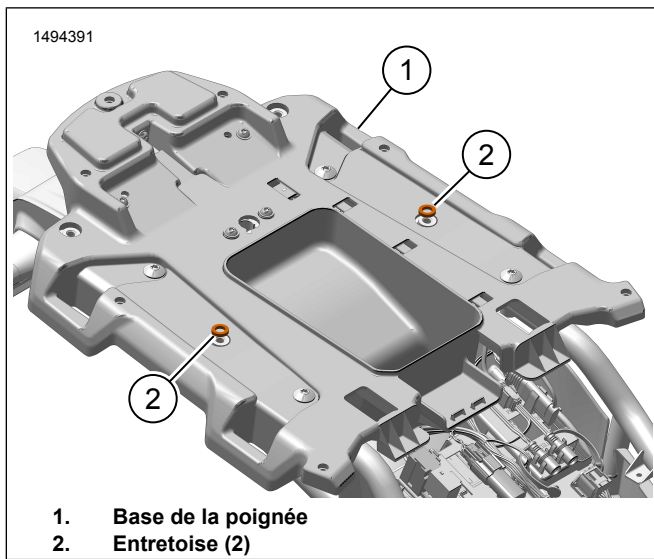


Figure 7. Entretoises

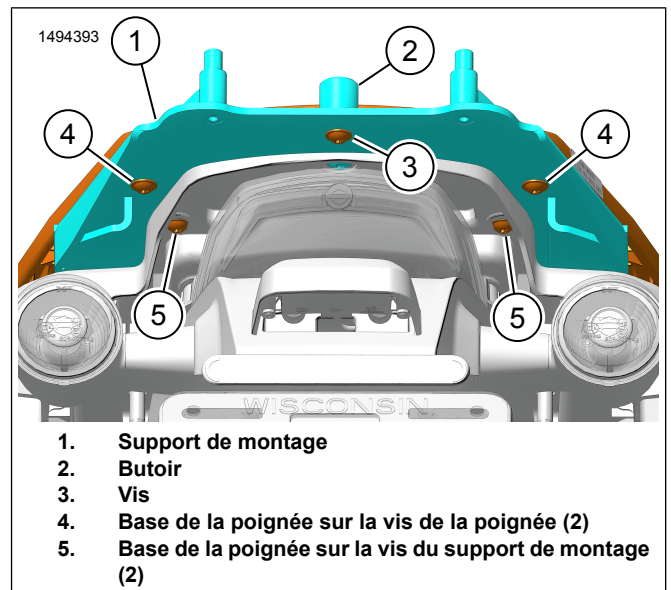


Figure 9. Vis de fixation arrière

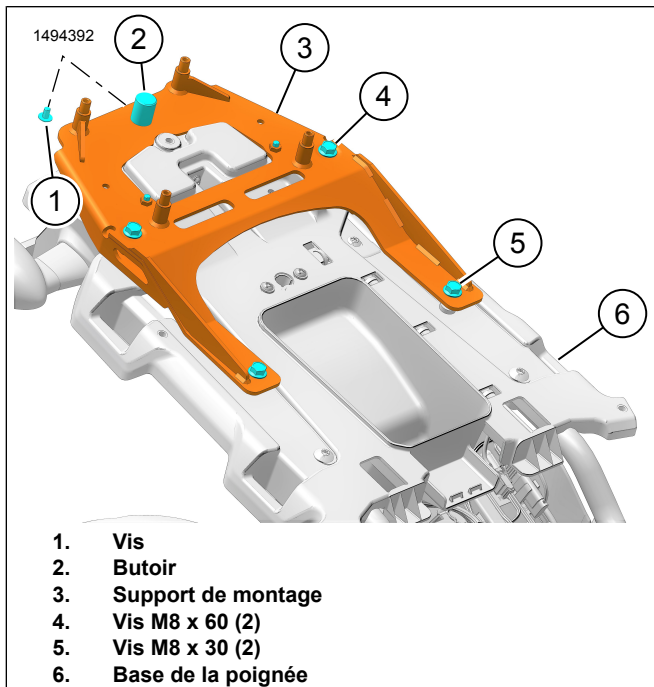


Figure 8. Support de montage

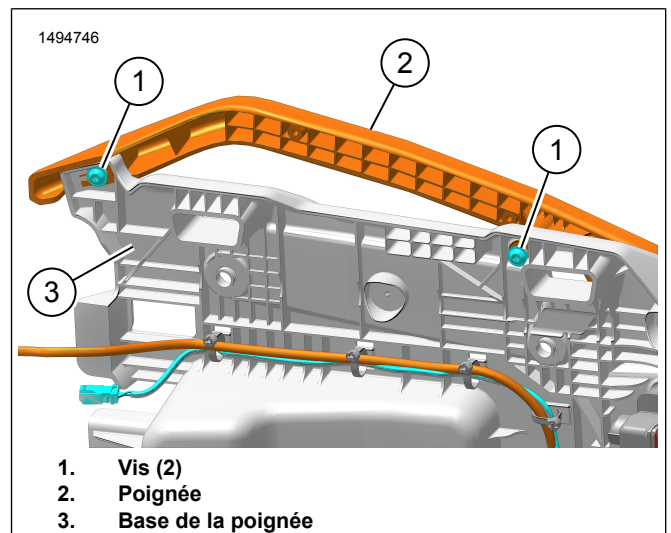


Figure 10. Poignée

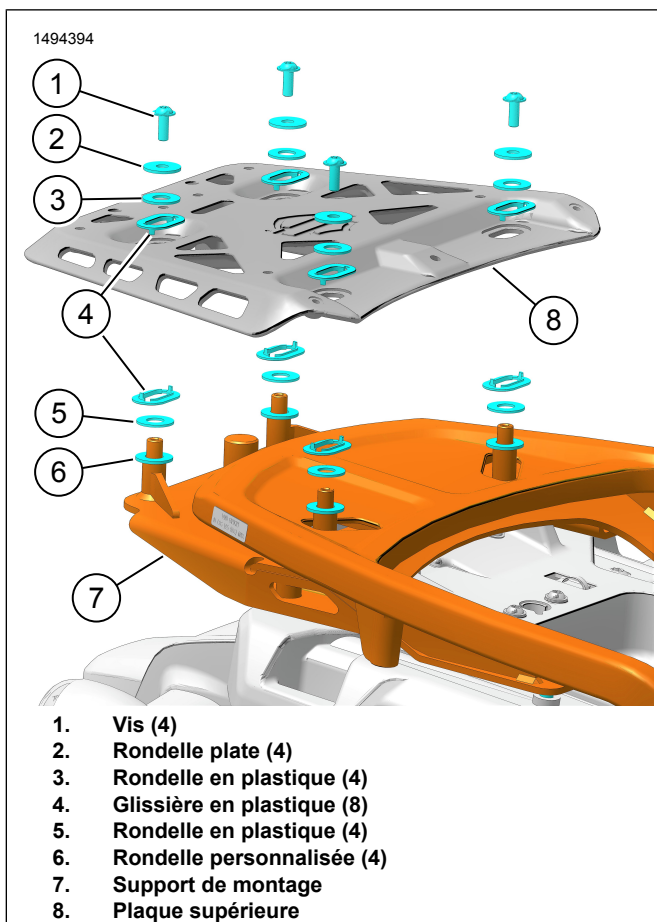


Figure 11. Visserie de la plaque supérieure

TERMINER

1. Voir la figure 2. Installer la selle (2) et le siège passager (1). Après avoir posé la selle, la tirer vers le haut pour vérifier qu'elle est bien fixée. Consulter le manuel d'entretien.