



ΚΙΤ ΤΟΠΟΘΕΤΗΣΗΣ ΑΝΩ ΚΑΛΥΜΜΑΤΟΣ ΘΗΚΗΣ

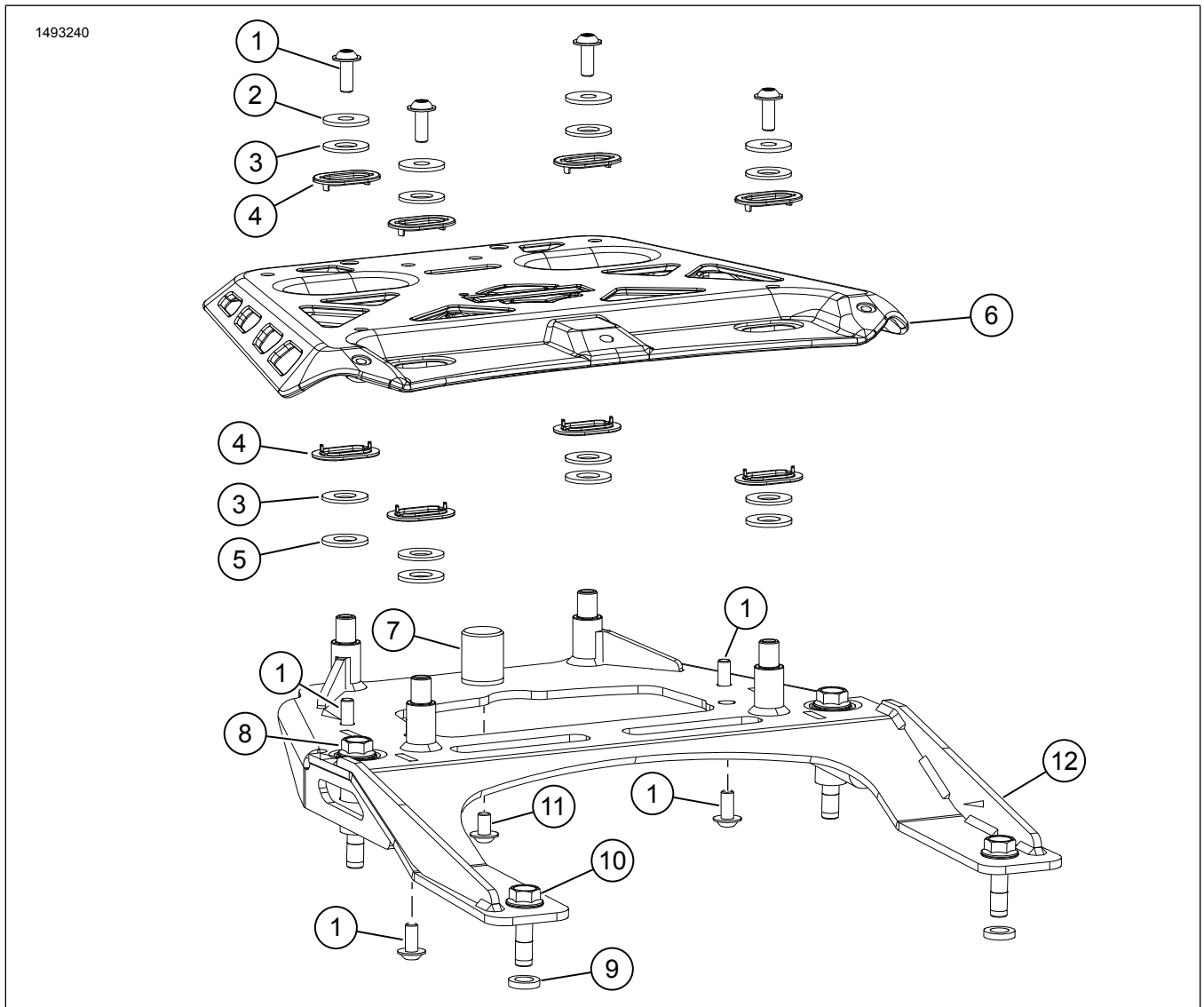
ΓΕΝΙΚΕΣ ΠΛΗΡΟΦΟΡΙΕΣ

Πίνακας 1. Γενικές πληροφορίες

| Κιτ | Προτεινόμενα εργαλεία | Επίπεδο δεξιοτήτων ⁽¹⁾ | Ωρα |
|----------|--------------------------------|-----------------------------------|----------|
| 53000800 | Γυαλιά ασφαλείας, δυναμόκλειδο | | 1,5 Ωρες |

(1) Απαιτείται σύμφωνη στην τιμή ροπή ή άλλα μέτρια εργαλεία και τεχνικές

ΠΕΡΙΕΧΟΜΕΝΑ ΤΟΥ ΚΙΤ



Εικόνα 1. Περιεχόμενα του κιτ: Τοποθέτηση άνω καλύμματος θήκης

Πίνακας 2. Περιεχόμενα του κιτ: Τοποθέτηση άνω καλύμματος θήκης

| <input checked="" type="checkbox"/> | Βεβαιωθείτε ότι όλα τα περιεχόμενα υπάρχουν στο κιτ πριν από την εγκατάσταση ή την αφαίρεση στοιχείων από το όχημα. | | | | |
|-------------------------------------|---|-------|---|-------------|--|
| | Στοιχείο | Παράρ | Περιγραφή | Part No. | Σημειώσεις |
| <input type="checkbox"/> | 1 | 8 | Βίδα φακοειδούς κεφαλής με φλάντζα, M6 x 1.0 x 16 | 10200924 | |
| <input type="checkbox"/> | 2 | 4 | Ροδέλα, επίπεδη, M6 | 53000800_17 | Εξάρτημα του κιτ σέρβις (Αρ. εξαρτήματος 53000902) |
| <input type="checkbox"/> | 3 | 8 | Ροδέλα, πλαστική | 53000800_12 | Εξάρτημα του κιτ σέρβις (Αρ. εξαρτήματος 53000902) |
| <input type="checkbox"/> | 4 | 8 | Πλαστική διαφάνεια | 53000800_09 | Εξάρτημα του κιτ σέρβις (Αρ. εξαρτήματος 53000902) |
| <input type="checkbox"/> | 5 | 4 | Ροδέλα, προσαρμοσμένη, M10 | 53000800_27 | Εξάρτημα του κιτ σέρβις (Αρ. εξαρτήματος 53000902) |
| <input type="checkbox"/> | 6 | 1 | Άνω πλάκα | 53000850 | |
| <input type="checkbox"/> | 7 | 1 | Αναστολέας | 53000918 | |
| <input type="checkbox"/> | 8 | 2 | Βίδα με εξαγωνική φλάντζα, M8 x 60 | 10201265 | |
| <input type="checkbox"/> | 9 | 2 | Διαχωριστικό | 12400219 | |
| <input type="checkbox"/> | 10 | 2 | Βίδα με εξαγωνική φλάντζα, M8 x 30 | 10201294 | |
| <input type="checkbox"/> | 11 | 1 | Βίδα φακοειδούς κεφαλής με φλάντζα, M6 x 1.0 x 10 | 10201050 | |
| <input type="checkbox"/> | 12 | 1 | Βραχίονας στερέωσης | 53000844 | |

ΓΕΝΙΚΑ

Μοντέλα

Για πληροφορίες σχετικά με την τοποθέτηση, ανατρέξτε στον Εξαρτήματα και αξεσουάρ (P&A) Κατάλογο Λιανικής Πώλησης ή στην ενότητα Εξαρτήματα και Αξεσουάρ του www.harley-davidson.com.

Βεβαιωθείτε ότι χρησιμοποιείτε την πιο πρόσφατη έκδοση του φύλλου οδηγιών. Είναι διαθέσιμο στο: h-d.com/isheets

Επικοινωνήστε με το Κέντρο υποστήριξης πελατών Harley-Davidson στο 1-800-258-2464 (μόνο ΗΠΑ) ή 1-414-343-4056.

Απαιτήσεις τοποθέτησης

⚠ ΠΡΟΕΙΔΟΠΟΙΗΣΗ

Η ασφάλεια του αναβάτη και του συνεπιβάτη εξαρτάται από τη σωστή τοποθέτηση αυτού του κιτ. Εάν δεν είστε σε θέση να εκτελέσετε τη διαδικασία ή εάν δεν διαθέτετε τα σωστά εργαλεία, ζητήστε από έναν εμπορικό αντιπρόσωπο Harley-Davidson να διεξαγάγει την τοποθέτηση. Η ακατάλληλη τοποθέτηση αυτού του κιτ θα μπορούσε να οδηγήσει σε θάνατο ή σοβαρό τραυματισμό. (00308b)

ΣΗΜΕΙΩΣΗ

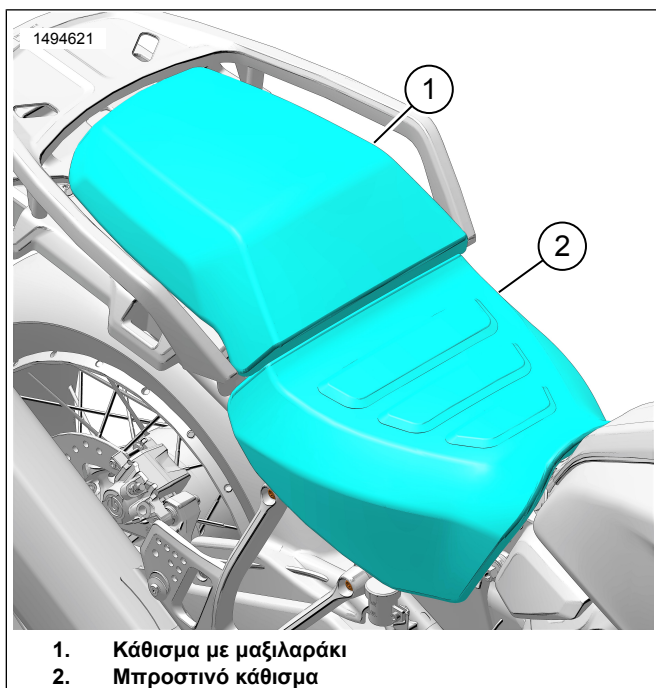
Το παρόν φύλλο οδηγιών παραπέμπει σε πληροφορίες του εγχειριδίου σέρβις. Για αυτήν την εγκατάσταση απαιτείται εγχειρίδιο σέρβις για τη μοτοσυκλέτα αυτού του έτους και μοντέλου, το οποίο είναι διαθέσιμο:

- σε έναν εμπορικό αντιπρόσωπο Harley-Davidson.

- στην Πύλη πληροφοριών σέρβις H-D, ένα σύστημα πρόσβασης με συνδρομή που διατίθεται για τα περισσότερα μοντέλα του έτους 2001 και μεταγενέστερα. Για περισσότερες πληροφορίες, ανατρέξτε στο θέμα Συχνές ερωτήσεις σχετικά με τις συνδρομές.

ΠΡΟΕΤΟΙΜΑΣΙΑ

- Δείτε την Εικόνα 2. Αφαιρέστε το μαξιλάρι καθίσματος (1) και το κάθισμα (2).

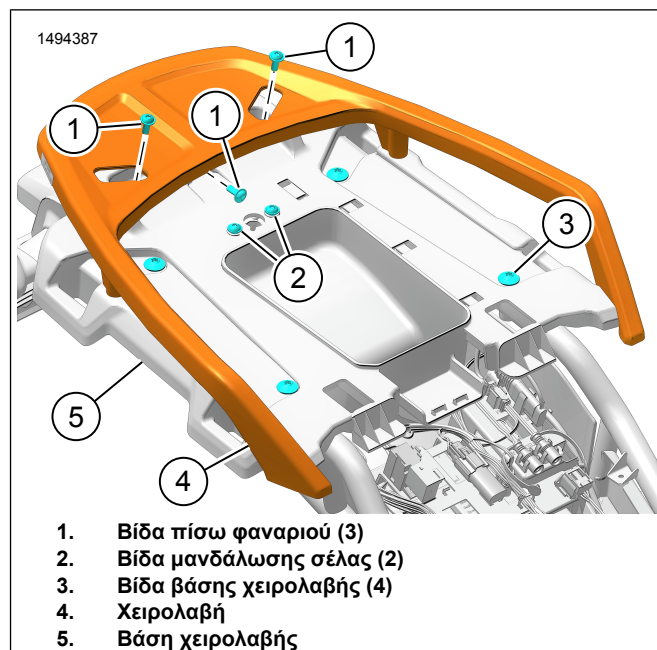


Εικόνα 2. Σέλα

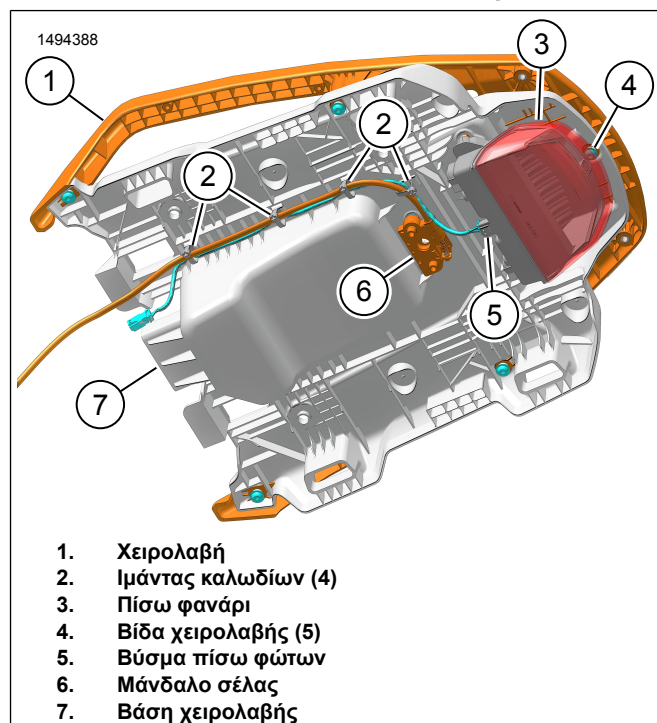
ΑΦΑΙΡΕΣΗ

1. *ΣΗΜΕΙΩΣΗ*
Η καλωδίωση πίσω φώτων και το καλώδιο μανδάλωσης συνδέονται στη βάση χειρολαβής με ιμάντες καλωδίων.

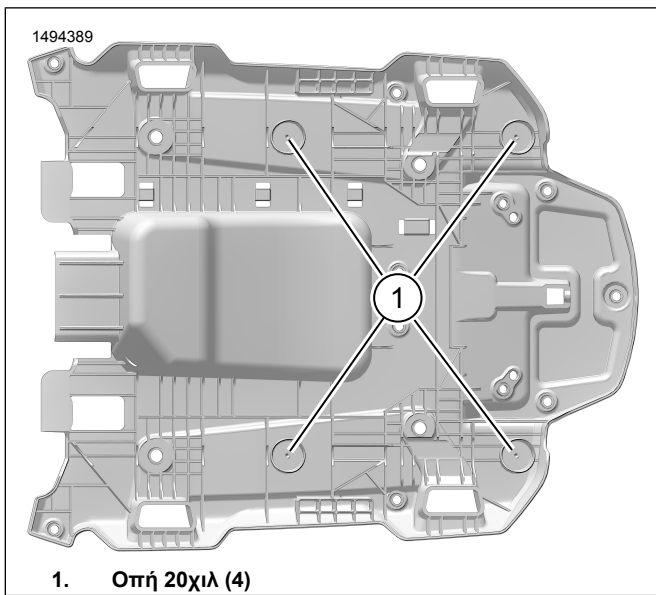
Δείτε την Εικόνα 3. Αφαιρέστε τις βίδες βάσης χειρολαβής (3).
2. Δείτε την Εικόνα 4. Κόψτε και απορρίψτε τους ιμάντες καλωδίων (2).
3. Δείτε την Εικόνα 4. Αφαιρέστε το πίσω φως (3).
 - a. Αποσυνδέστε το βύσμα πίσω φαναριού (5)
 - b. Δείτε την Εικόνα 3. Αφαιρέστε τις βίδες (1).
4. Δείτε την Εικόνα 4. Αφαιρέστε το μάνδαλο σέλας (6).
 - a. Δείτε την Εικόνα 3. Αφαιρέστε τις βίδες μανδάλωσης σέλας (2).
5. Δείτε την Εικόνα 4. Αφαιρέστε τη χειρολαβή (1) από τη βάση χειρολαβής (7).
 - a. Αφαιρέστε τη βίδα χειρολαβής (4).
6. Δείτε την Εικόνα 5. Διανοίξτε οπές διάκενου (1).
 - a. Διανοίξτε τέσσερις καθοδηγητικές οπές.
3 mm (0,125 in)
 - b. Διανοίξτε τέσσερις οπές.
20 mm (0,787 in)



Εικόνα 3. Λαβή συγκράτησης



Εικόνα 4. Αποσυναρμολογήστε τη βάση χειρολαβής



1. Οπή 20χιλ (4)

Εικόνα 5. Οπές βάσης χειρολαβής

ΤΟΠΟΘΕΤΗΣΗ

1. Δείτε την Εικόνα 4. Τοποθετήστε το μάνδαλο σέλας (6).
 - a. Δείτε την Εικόνα 6. Τοποθετήστε τις βίδες μανδάλωσης σέλας (3). Σφίξτε.
Ροπή: 8–10 N·m (5,9–7,4 ft-lbs) *Βίδες μανδάλωσης σέλας*
2. Δείτε την Εικόνα 4. Τοποθετήστε το πίσω φανάρι (3).
 - a. Δείτε την Εικόνα 6. Τοποθετήστε τις βίδες πίσω φαναριού (2). Σφίξτε.
Ροπή: 7–9 N·m (5,2–6,6 ft-lbs) *Βίδες πίσω φαναριού*
 - b. Συνδέστε το βύσμα πίσω φαναριού (5)
3. Δείτε την Εικόνα 4. Δρομολογήστε το καλώδιο μανδάλωσης σέλας και την καλωδίωση του πίσω φαναριού. Ασφαλίστε με **νέους** ιμάντες καλωδίων (2).
4. Δείτε την Εικόνα 6. Τοποθετήστε τη βάση χειρολαβής (1).
 - a. Τοποθετήστε τις βίδες της βάσης χειρολαβής (4). Σφίξτε.
Ροπή: 28,5–32,5 N·m (21,0–24,0 ft-lbs) *Βίδα βάσης χειρολαβής*
5. Δείτε την Εικόνα 8. Τοποθετήστε τον προφυλακτήρα (2) και τη βίδα (1) στον βραχίονα στερέωσης (3).
 - a. Σφίξτε τη βίδα (1).
Ροπή: 9–11,5 N·m (6,6–8,5 ft-lbs) *Βίδα προφυλακτήρα*
6. Δείτε την Εικόνα 7. Τοποθετήστε αποστάτες (2) μέσα στη βάση χειρολαβής (1).

7. Δείτε την Εικόνα 8. Τοποθετήστε τον βραχίονα στερέωσης (3).

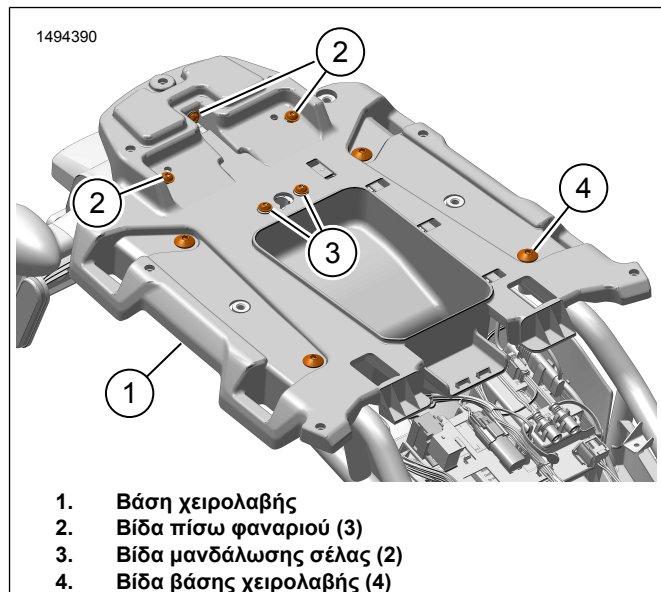
- a. Τοποθετήστε χαλαρά τις βίδες (4, 5).
- b. Δείτε την Εικόνα 9. Τοποθετήστε τη βάση χειρολαβής στις βίδες του βραχίονα στερέωσης (5). Σφίξτε.
Ροπή: 9–11,5 N·m (6,6–8,5 ft-lbs) *Βίδες βάσης χειρολαβής προς βραχίονα στερέωσης*
- c. Δείτε την Εικόνα 8. Σφίξτε τις βίδες (4, 5).
Ροπή: 32,5 N·m (24,0 ft-lbs) *Βίδες βραχίονα στερέωσης*

8. Δείτε την Εικόνα 10. Τοποθετήστε τη χειρολαβή (2).

- a. Τοποθετήστε χαλαρά τις βίδες (1) και στις δύο πλευρές.
- b. Δείτε την Εικόνα 9. Τοποθετήστε τις βίδες βάσης χειρολαβής προς χειρολαβή (4).
Ροπή: 7–8 N·m (5,2–5,9 ft-lbs) *Βίδες χειρολαβής*
- c. Σφίξτε όλες τις βίδες.

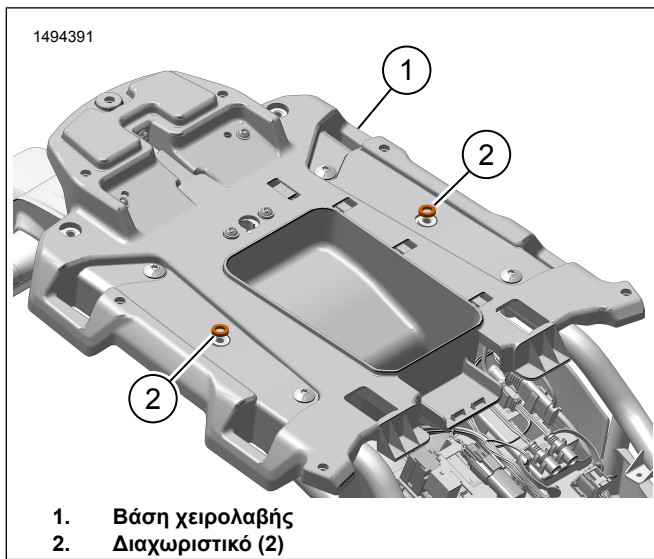
9. Δείτε την Εικόνα 11. Τοποθετήστε την άνω πλάκα.

- a. Τοποθετήστε τις προσαρμοσμένες ροδέλες (6), τις πλαστικές ροδέλες (5) και τις πλαστικές διαφάνειες (4) στον βραχίονα στερέωσης (7).
- b. Τοποθετήστε την άνω πλάκα (8).
- c. Τοποθετήστε πλαστικές διαφάνειες (4), πλαστικές ροδέλες (3), επίπεδες ροδέλες (2) και βίδες (1).
Ροπή: 9,5 N·m (7,0 ft-lbs) *Βίδα άνω πλάκας*
- d. Σφίξτε τις βίδες (1).

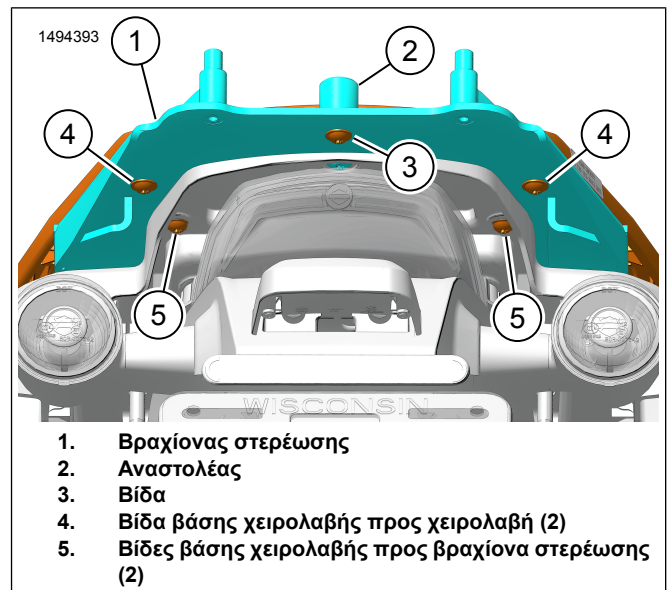


1. Βάση χειρολαβής
2. Βίδα πίσω φαναριού (3)
3. Βίδα μανδάλωσης σέλας (2)
4. Βίδα βάσης χειρολαβής (4)

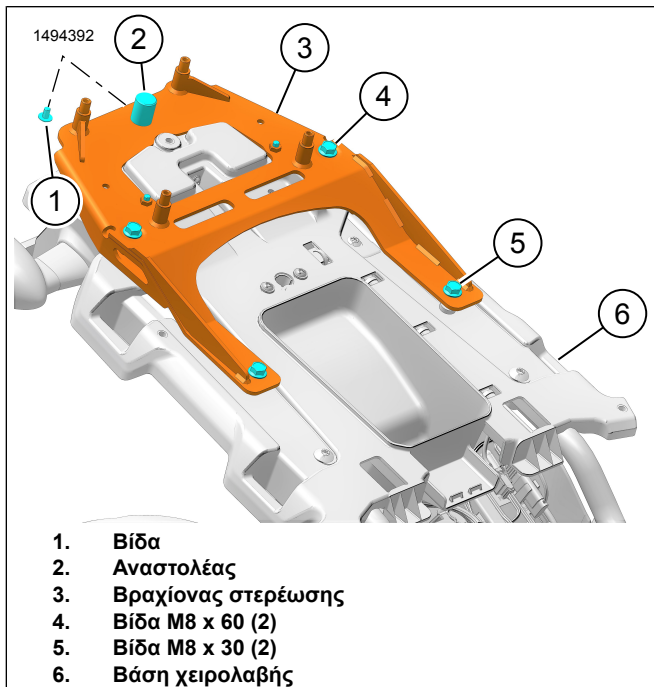
Εικόνα 6. Τοποθετήστε τη βάση χειρολαβής



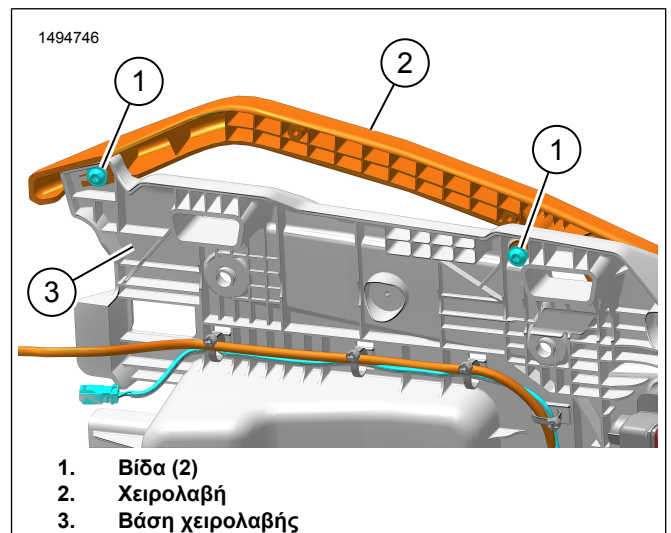
Εικόνα 7. Αποστάτες



Εικόνα 9. Πίσω βίδες στερέωσης

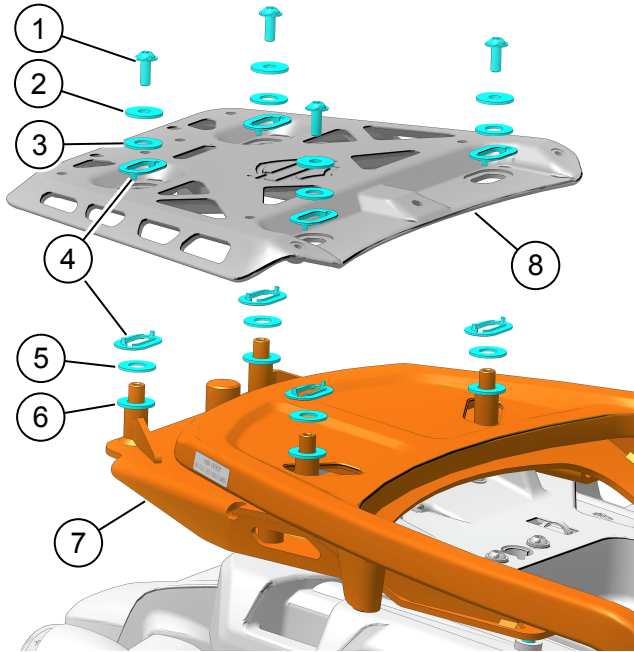


Εικόνα 8. Βραχίονας στερέωσης



Εικόνα 10. Χειρολαβή

1494394



1. Βίδα (4)
2. Επίπεδη ροδέλα (4)
3. Πλαστική ροδέλα (4)
4. Πλαστική διαφάνεια (8)
5. Πλαστική ροδέλα (4)
6. Προσαρμοσμένη ροδέλα (4)
7. Βραχίονας στερέωσης
8. Άνω πλάκα

Εικόνα 11. Εξαρτήματα άνω πλάκας

ΟΛΟΚΛΗΡΩΣΗ

⚠ ΠΡΟΕΙΔΟΠΟΙΗΣΗ

Μετά την τοποθέτηση της σέλας, τραβήξτε προς τα επάνω τη σέλα για να βεβαιωθείτε ότι έχει ασφαλίσει στη θέση της. Εάν η σέλα είναι χαλαρή, μπορεί να μετατοπιστεί κατά την οδήγηση, προκαλώντας την απώλεια του ελέγχου, κάτι το οποίο θα μπορούσε να οδηγήσει σε θάνατο ή σοβαρό τραυματισμό. (00070b)

1. Δείτε την Εικόνα 2. Αφαιρέστε το κάθισμα (2) και το μαξιλάρι καθίσματος (1).