



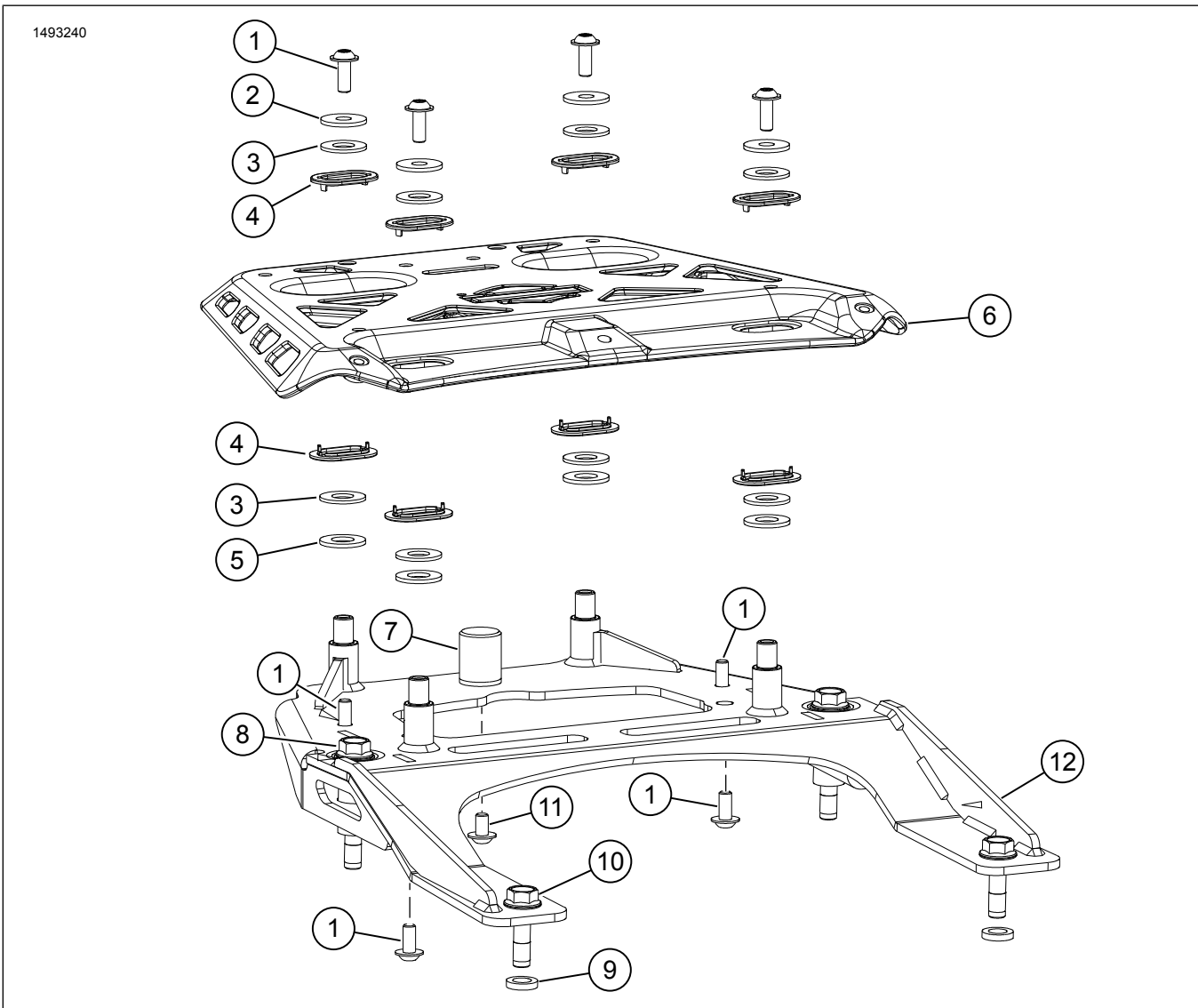
# ערכת תושבת לארגז עילי

מידע כללי

טבלה 1. מידע כללי

רמת המיומנות <sup>(1)</sup>	כלים מוצעים	ערכות
	משקפי בטיחות, מפתח מומנט	53000800
(1) נדרש הידוק עד לערך המומנט או כלים וטכניקות מתונים אחרים		

## תכולת הערכה



תרשים 1. תכולת הערכה: תושבת לארגז עילי

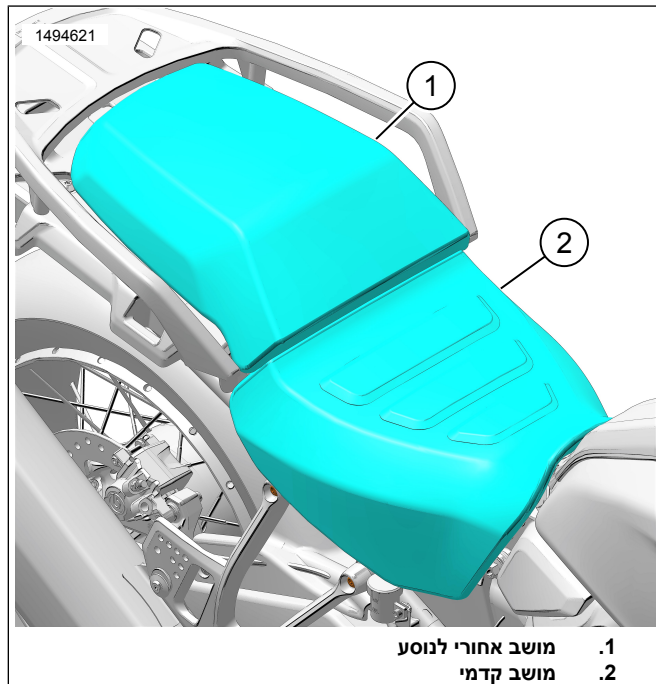
טבלה 2. תכולת הערכה: תושבת לארגז עילי

✓	פריט	כמות	תיאור	מספר חלק	הערות
<input type="checkbox"/>	1	8	בורג עם ראש כפתור מאוגן, M6 x 1.0 x 16	10200924	
<input type="checkbox"/>	2	4	דסקית, שטוחה, M6	17_53000800	חלק מערכת השירות (מס' חלק 53000902)
<input type="checkbox"/>	3	8	דסקית, פלסטיק	12_53000800	חלק מערכת השירות (מס' חלק 53000902)
<input type="checkbox"/>	4	8	מסילת פלסטיק	09_53000800	חלק מערכת השירות (מס' חלק 53000902)
<input type="checkbox"/>	5	4	דסקית, ייעודית, M10	27_53000800	חלק מערכת השירות (מס' חלק 53000902)
<input type="checkbox"/>	6	1	לוח עליון	53000850	
<input type="checkbox"/>	7	1	רפידה	53000918	לא יטופל בנפרד
<input type="checkbox"/>	8	2	בורג אוגן משושה, M8 x 60	10201265	
<input type="checkbox"/>	9	2	תותב מרווח	12400219	
<input type="checkbox"/>	10	2	בורג אוגן משושה, M8 x 30	10201294	
<input type="checkbox"/>	11	1	בורג עם ראש כפתור מאוגן, M6 x 1.0 x 10	10201050	
<input type="checkbox"/>	12	1	תושבת התקנה	53000844	לא יטופל בנפרד

כללי

דגמים

1. ראה איור 2. הסר את המושב האחורי לנוסע (1) ואת המושב (2).  
עיין במדריך הטיפולים.



1. מושב אחורי לנוסע  
2. מושב קדמי

תרשים 2. מושב

למידע על ההתאמה לדגמים ניתן לעיין בקטלוג הקמעונאי של חלקים ואביזרים (P&A) (Parts and Accessories) או בדף "Parts and Accessories" (חלקים ואביזרים) באתר [www.harley-davidson.com](http://www.harley-davidson.com).

ודא שאתה משתמש בגרסה העדכנית ביותר של דף ההוראות. היא זמינה ב: [h-d.com/isheets](http://h-d.com/isheets)

יש ליצור קשר עם מרכז התמיכה ללקוחות של Harley-Davidson בטלפון 1-800-258-2464 (ארה"ב בלבד) או 414-414-343-4056.

דרישות התקנה

⚠ אזהרה

הבטיחות של הרוכב והנוסע תלויה בהתקנה נכונה של הערכה הזאת. השתמש בהליכי הטיפול המתאימים שבמדריך. אם אינך מסוגל לבצע את הנוהל או אם אין לך הכלים הנכונים, בצע את ההתקנה בסוכנות Harley-Davidson. התקנה לא נאותה של הערכה הזאת עלולה לגרום למוות או פגיעה חמורה. (b00333)

הערה

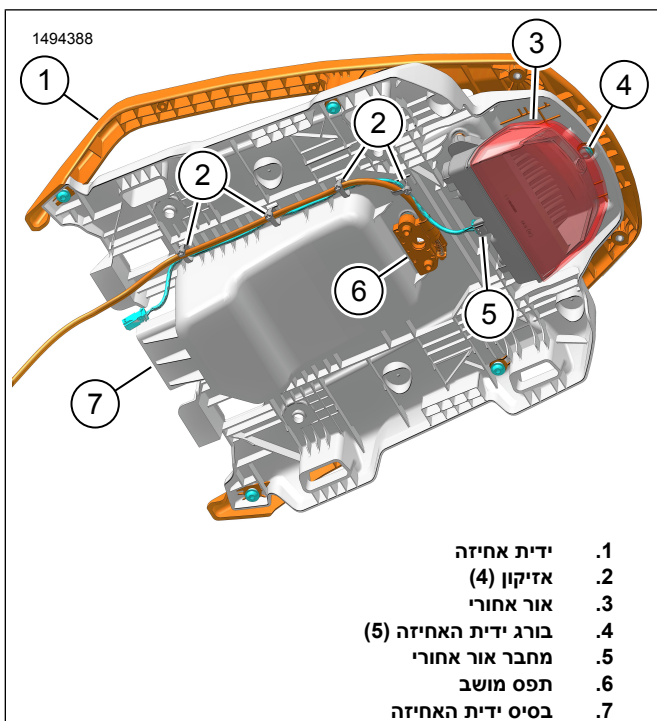
גיליון הנחיות זה מתייחס למידע במדריך השירות. יש צורך במדריך הטיפולים לאופנועים מהשנה ומהדגם המסוימים לצורך ההתקנה הזו. ניתן לקבל אותו דרך:

- סוכנות של Harley-Davidson.
- פורטל המידע על תיקונים של Harley-Davidson (H-D Service Information Portal): הגישה היא למנויים; מכיל מידע עבור רוב דגמי שנת 2001 והדגמים החדשים יותר. למידע נוסף ראה את השאלות הנפוצות על מנויים.

## הסר

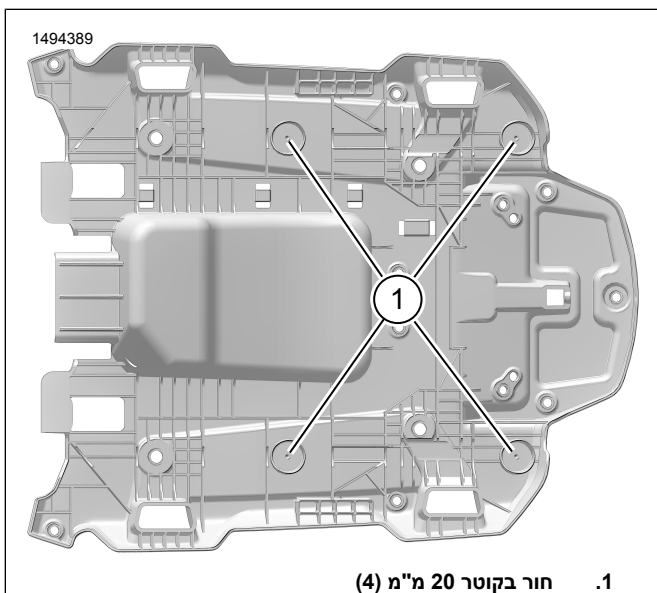
### הערה

רתמת החיווט של האור האחורי וכבל סוגר הנעילה מחוברים לבסיס ידית האחיזה בעזרת אזיקונים.



1. ידית אחיזה
2. אזיקון (4)
3. אור אחורי
4. בורג ידית האחיזה (5)
5. מחבר אור אחורי
6. תפס מושב
7. בסיס ידית האחיזה

### תרשים 4. פירוק בסיס ידית האחיזה

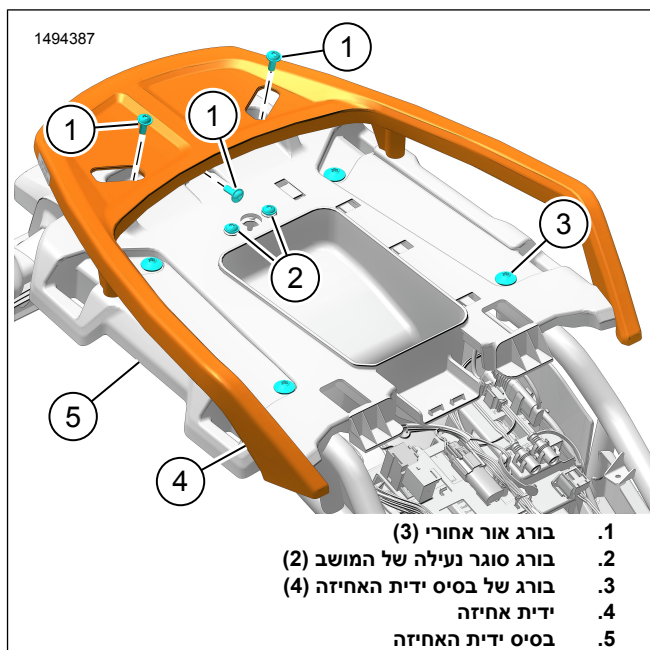


1. חור בקוטר 20 מ"מ (4)

### תרשים 5. חורים של בסיס ידית האחיזה

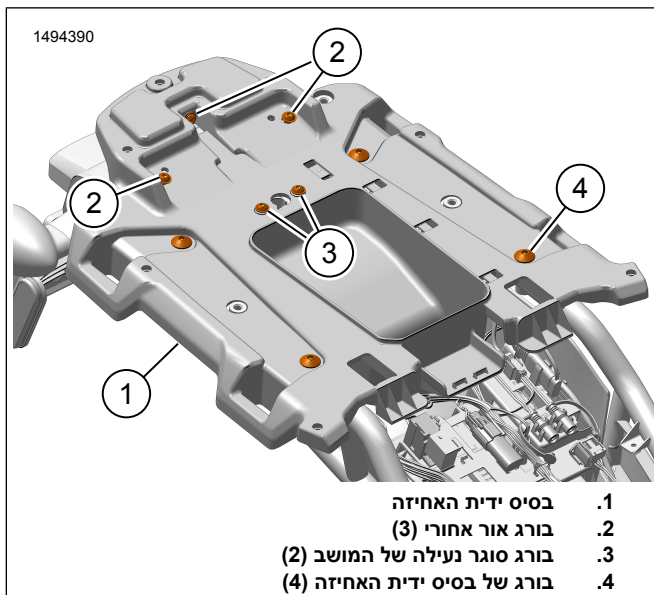
## התקנה

1. ראה איור 4. התקן את סוגר הנעילה של המושב (6).
  - a. ראה איור 6. התקן את בורגי סוגר הנעילה של המושב (3). הדק. מומנט: 5.9–7.4 ft-lbs 10–8 (N·m) בורגי סוגר הנעילה של המושב
2. ראה איור 4. התקן את האור האחורי (3).
  - a. ראה איור 6. התקן את בורגי האור האחורי (2). הדק. מומנט: 5.2–6.6 ft-lbs 9–7 (N·m) בורגי האור האחורי
  - b. חיבור מחבר האור האחורי (5)

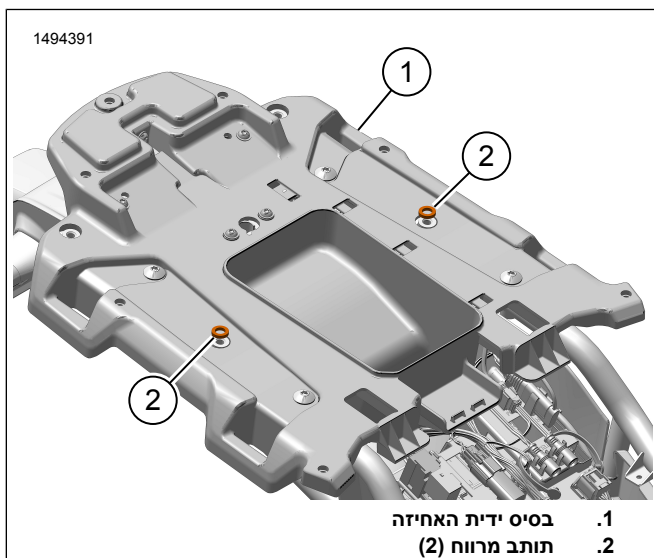


1. בורג אור אחורי (3)
2. בורג סוגר נעילה של המושב (2)
3. בורג של בסיס ידית האחיזה (4)
4. ידית אחיזה
5. בסיס ידית האחיזה

### תרשים 3. אחיזת יד



תרשים 6. התקנת בסיס ידית האחיזה



תרשים 7. תותבים מרווחים

3. ראה איור 4. נתב את כבל סוגר הנעילה של המושב ואת רתמת החיווט של האור האחורי. אבטח בעזרת אזיקונים חדשים (2).

4. ראה איור 6. התקן את בסיס ידית האחיזה (1).

a. התקן את הברגים של בסיס ידית האחיזה (4). הדק. מומנט: (N·m) 21.0–24.0 (ft-lbs) 32.5–28.5 בורגי בסיס ידית האחיזה

5. ראה איור 8. התקן את הרפידה (2) ואת הבורג (1) בתושבת ההתקנה (3).

a. הדק את הבורג (1). מומנט: (N·m) 6.6–8.5 (ft-lbs) 11.5–9 בורג רפידה

6. ראה איור 7. התקן את תותבי המרווח (2) בבסיס ידית האחיזה (1).

7. ראה איור 8. התקן את תושבת ההתקנה (3).

a. התקן את הברגים באופן רופף (4, 5).

b. ראה איור 9. חבר את בסיס ידית האחיזה לבורגי תושבת ההתקנה (5). הדק.

מומנט: (N·m) 6.6–8.5 (ft-lbs) 11.5–9 חיבור בסיס ידית האחיזה לבורגי תושבת ההתקנה

c. ראה איור 8. הדק את הברגים (4, 5).

מומנט: (N·m) 24.0 (ft-lbs) 32.5 בורגי תושבת ההתקנה

8. ראה איור 10. התקן את ידית האחיזה (2).

a. התקן את הברגים באופן רופף (1) בשני הצדדים.

b. ראה איור 9. חבר את בסיס ידית האחיזה לבורגי ידית האחיזה (4).

c. הדק את כל הברגים.

מומנט: (N·m) 5.2–5.9 (ft-lbs) 8–7 בורגי ידית האחיזה

9. הערה

פעל לפי מומנט ההידוק להתקנת הלוח העליון. התכונן של הארגז העילי מאפשר תנועה של הארגז העילי מצד לצד. אם אין פועלים בהתאם להנחיות עלול להיגרם נזק לרכיבים.

ראה איור 11. התקן את הלוח העליון.

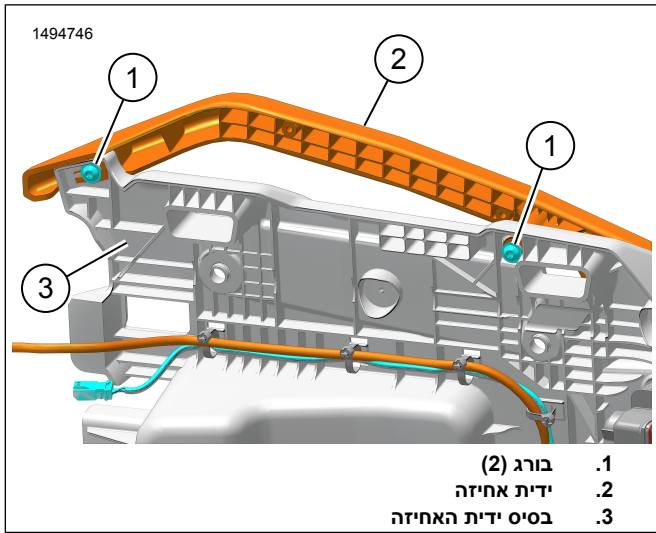
a. התקן את הדסקיות הייעודיות (6), דסקיות הפלסטיק (5) ומסילות הפלסטיק (4) בתושבת ההתקנה (7).

b. התקן את הלוח העליון (8).

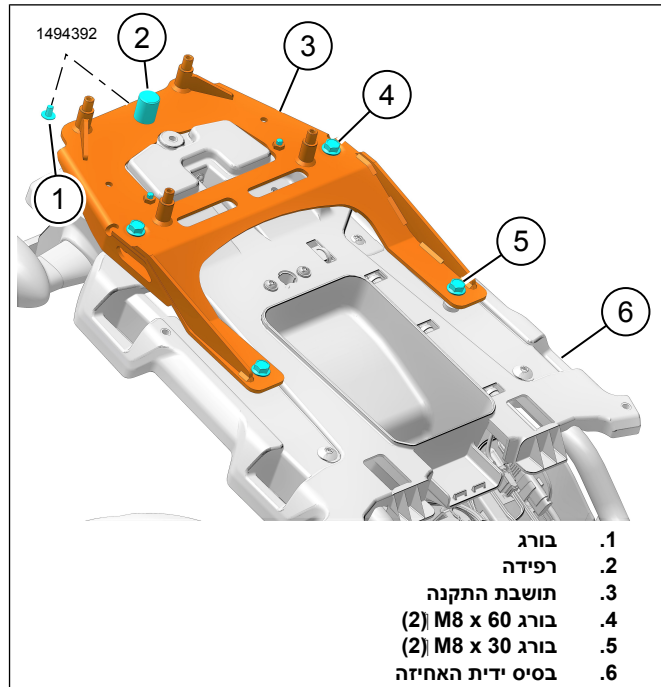
c. התקן את מסילות הפלסטיק (4), דסקיות הפלסטיק (3), הדסקיות השטוחות (2) והברגים (1).

d. הדק את הברגים (1).

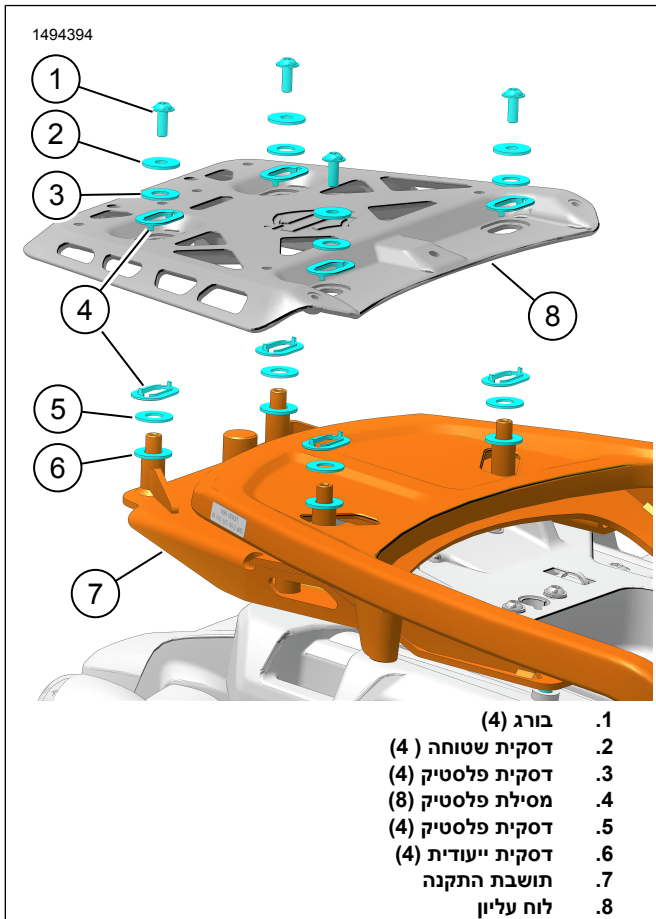
מומנט: (N·m) 7.0 (ft-lbs) 9.5 בורגי הלוח העליון



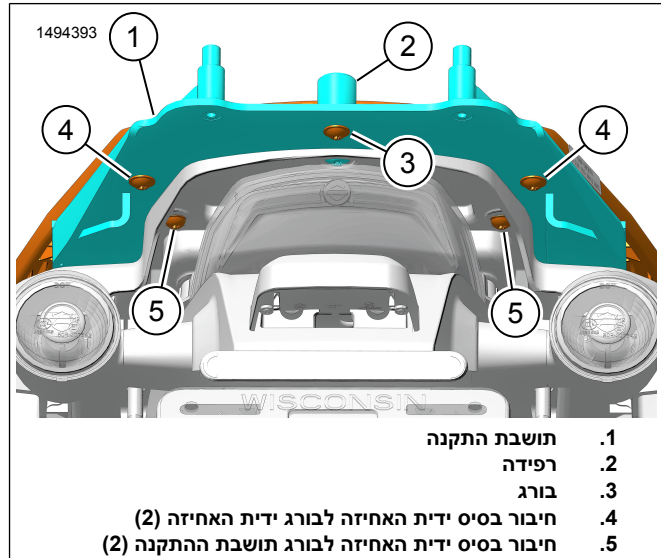
תרשים 10. ידית אחיזה



תרשים 8. מסגרת ההרכבה



תרשים 11. אביזרי התקנה וחיבור של הלוח העליון



תרשים 9. בורגי תושבת אחורית

## סיום

1. ראה איור 2. התקן את המושב (2) ואת המושב האחורי לנוסע (1). לאחר התקנת המושב, משוך אותו כלפי מעלה כדי לוודא שהוא מאובטח. עיין במדריך הטיפוליים.