



SZERELŐKÉSZLET FELSŐ DOBOZHÓZ

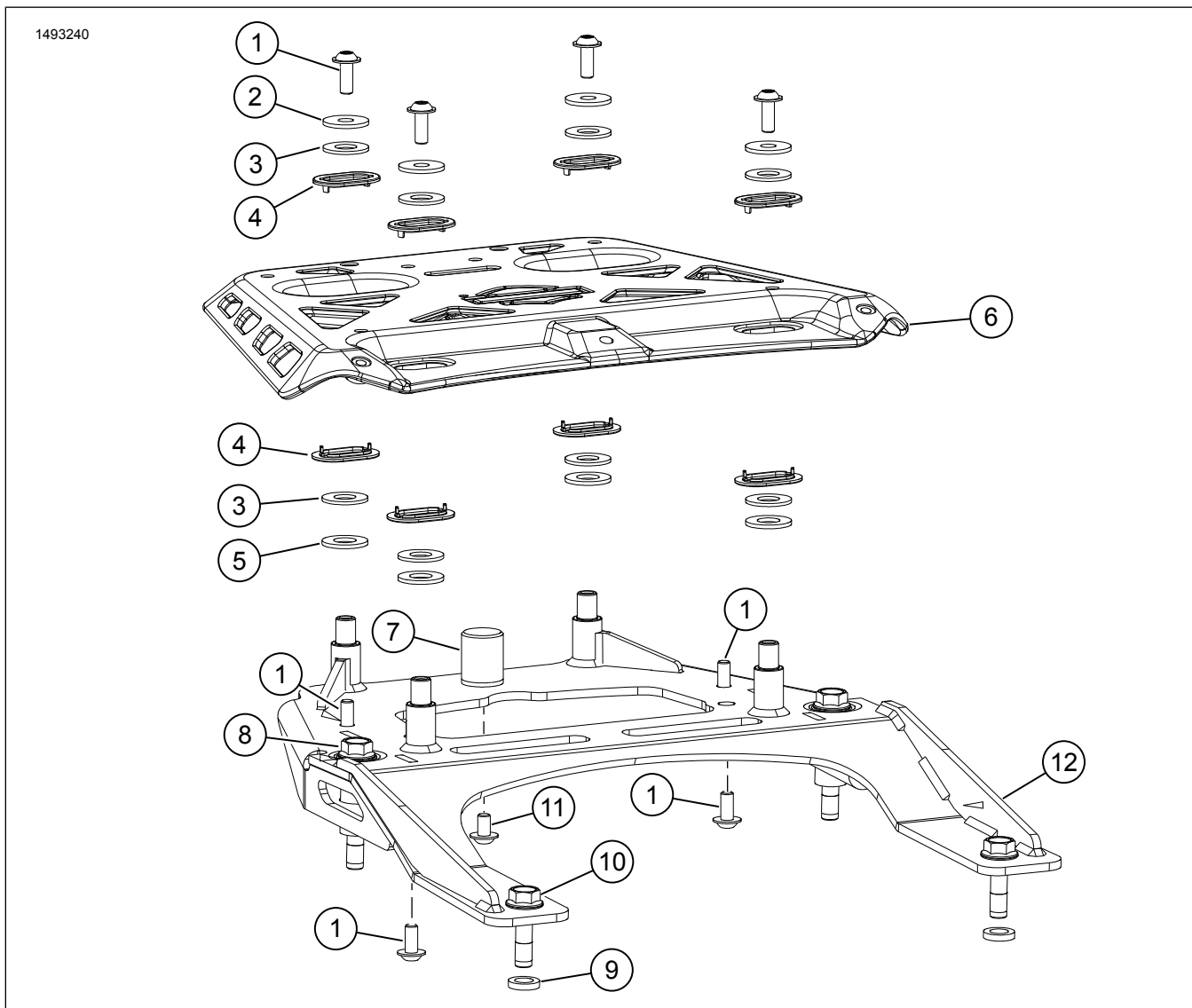
ÁLTALÁNOS TUDNIVALÓK

Táblázat 1. Általános információk

Készletek	Javasolt szerszámok	Nehézségi szint ⁽¹⁾
53000800	Védőszemüveg, Nyomatékkulcs	

(1) Húzza meg az előírt nyomaték értékre, vagy használjon egyéb kíméletes technikát és szerszámot

A KÉSZLET TARTALMA



Ábra 1. A készlet tartalma: Felső doboz rögzítése

Táblázat 2. A készlet tartalma: Felső doboz rögzítése

<input checked="" type="checkbox"/>	Ellenőrizze, hogy mindent megtalál-e a készletben, mielőtt a járműre alkatrészeket szerelne vagy alkatrészeket távolítana el róla.				
	Tétel	Menny	Leírás	Part No.	Megjegyzések
<input type="checkbox"/>	1	8	Peremes félgömbfejű csavar, M6 x 1.0 x 16	10200924	
<input type="checkbox"/>	2	4	Alátét, lapos, M6	53000800_17	Szervizkészlet része (cikkszám: 53000902)
<input type="checkbox"/>	3	8	Alátét, műanyag	53000800_12	Szervizkészlet része (cikkszám: 53000902)
<input type="checkbox"/>	4	8	Műanyag csúszóelem	53000800_09	Szervizkészlet része (cikkszám: 53000902)
<input type="checkbox"/>	5	4	Alátét, egyedi, M10	53000800_27	Szervizkészlet része (cikkszám: 53000902)
<input type="checkbox"/>	6	1	Felső lemez	53000850	
<input type="checkbox"/>	7	1	Lökhárító	53000918	Nem szervizelhető külön
<input type="checkbox"/>	8	2	Hatlapfejű peremes csavar, M8 x 60	10201265	
<input type="checkbox"/>	9	2	Távtartó	12400219	
<input type="checkbox"/>	10	2	Hatlapfejű peremes csavar, M8 x 30	10201294	
<input type="checkbox"/>	11	1	Peremes félgömbfejű csavar, M6 x 1.0 x 10	10201050	
<input type="checkbox"/>	12	1	Ülésrögzítő tartó	53000844	Nem szervizelhető külön

ÁLTALÁNOS TUDNIVALÓK

Modellek

A felszereléssel kapcsolatos tájékoztatásért lásd a Alkatrészek és tartozékok (P&A) kiskereskedelmi katalógust vagy a [www.harley-davidson.com/Parts and Accessories](http://www.harley-davidson.com/Parts%20and%20Accessories) (alkatrészek és tartozékok) részét.

Győződjön meg arról, hogy az útmutatólap legfrissebb verzióját használja. Ez itt érhető el: h-d.com/isheets

A Harley-Davidson ügyfélszolgálati központja az 1-414-343-4056-os, illetve (csak az USA-ban) az 1-800-258-2464-es telefonszámon érhető el.

Szerelési követelmények

▲ FIGYELEM

A motoros és az utas biztonsága a készlet megfelelő beszerelésétől függ. Alkalmazza a szervizkézikönyvben ismertetett megfelelő eljárást. Ha nem áll módjában elvégezni az eljárást, vagy ha nem rendelkezik a megfelelő szerszámokkal, akkor a beszerelést végeztesse el Harley-Davidson-márkakereskedésben. A készlet nem megfelelő módon való beszerelése súlyos, akár végzetes személyi sérülést is okozhat. (00333b)

MEGJEGYZÉS

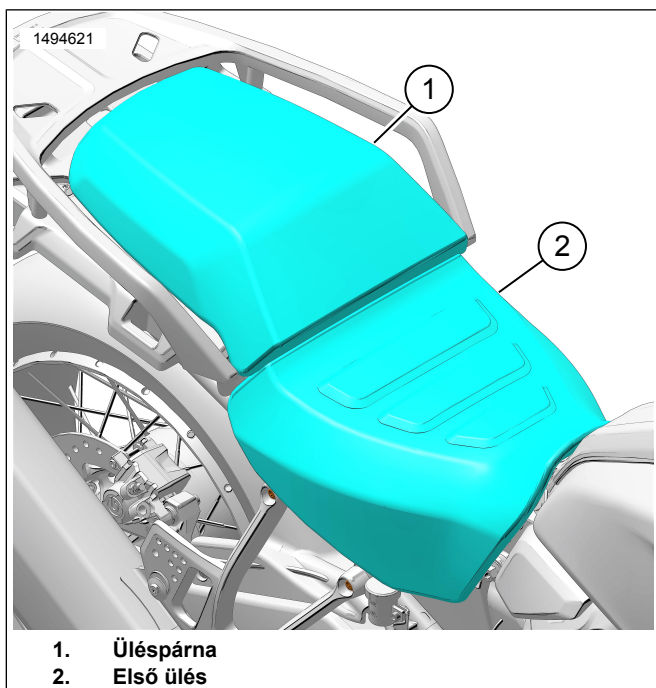
Ez az útmutatólap a szervizkézikönyv információin alapul. A szereléshez az adott évjáratú és modellű motorkerékpár szervizkönyve szükséges. Ezt innen tudod beszerezni:

- Egy Harley-Davidson-márkakereskedéstől.

- A H-D szervizinformációs portálján, amely előfizetéses hozzáférést biztosít a legtöbb 2001-es és újabb modellhez. További információkért nézd meg az előfizetésekhez kapcsolódó gyakori kérdéseket.

ELŐKÉSZÜLETEK

1. Lásd: 2. ábra. Vedd le az ülés párnát (1) és az ülést (2). Lásd a szervizkézikönyvet.



1. Üléspárna
2. Első ülés

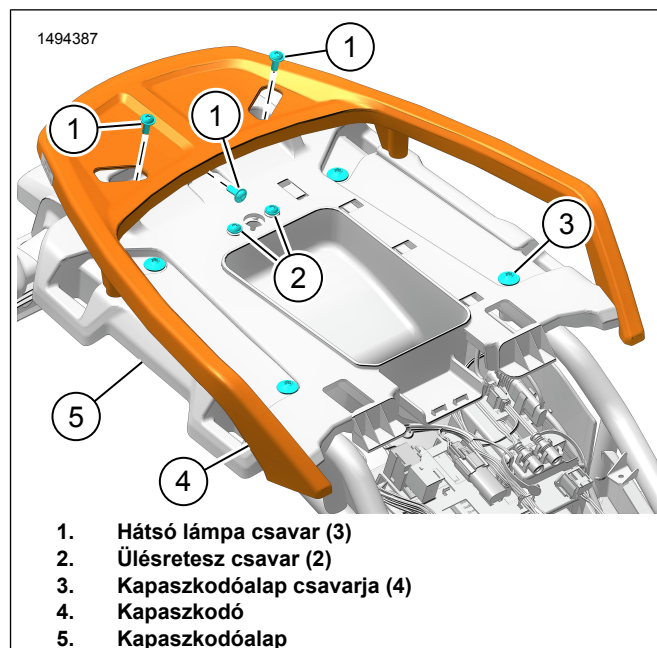
Ábra 2. Ülész

ELTÁVOLÍTÁS

MEGJEGYZÉS

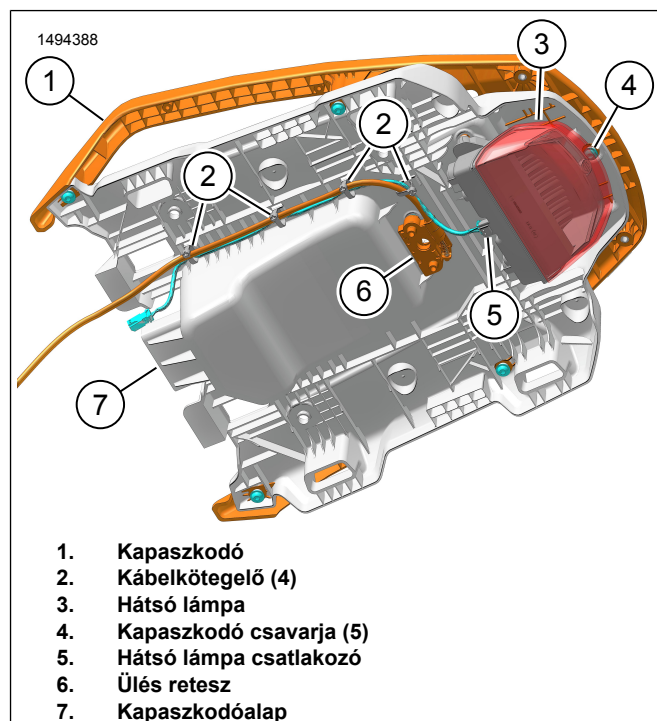
A hátsó lámpa kábelköteget és a retesz kábelét kábelkötegelők rögzítik a kapaszkodó alapjához.

1. Lásd: 3. ábra. Vegye ki a kapaszkodóalap csavarjait (3).
2. Lásd: 4. ábra. Távolítsa el és selejtezze le a kábelkötegelőket (2).
3. Lásd: 4. ábra. Távolítsa el a hátsó lámpát (3).
 - a. Válassza le a hátsó lámpa csatlakozóját (5)
 - b. Lásd: 3. ábra. Távolítsd el a csavarokat (1).
4. Lásd: 4. ábra. Vegye ki az ülésreteszt (6).
 - a. Lásd: 3. ábra. Vegye ki az ülésretesz csavarjait (2).
5. Lásd: 4. ábra. Távolítsa el a kapaszkodót (1) az alapról (7).
 - a. Távolítsa el a kapaszkodó csavarját (4).
6. Lásd: 5. ábra. Fúrja ki a furatokat (1).
 - a. Fúrjon négy kísérleti furatot.
3 mm (0,125 in)
 - b. Fúrjon négy furatot.
20 mm (0,787 in)



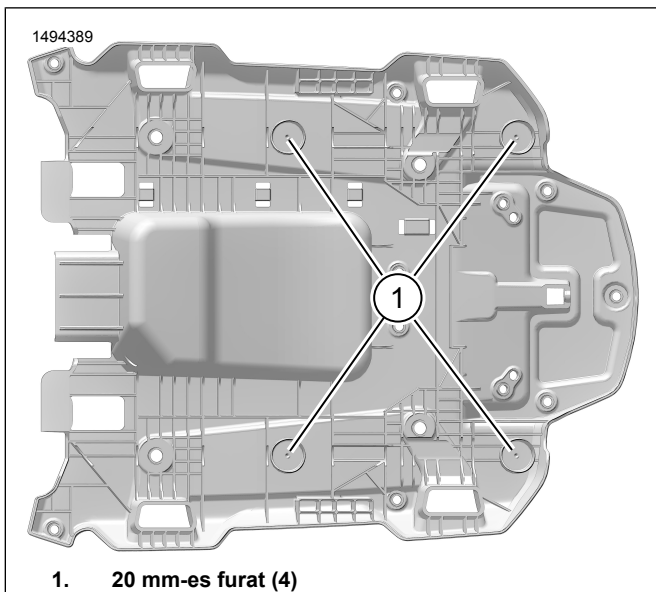
1. Hátsó lámpa csavar (3)
2. Ülészretesz csavar (2)
3. Kapaszkodóalap csavarja (4)
4. Kapaszkodó
5. Kapaszkodóalap

Ábra 3. Kapaszkodó



1. Kapaszkodó
2. Kábelkötegelő (4)
3. Hátsó lámpa
4. Kapaszkodó csavarja (5)
5. Hátsó lámpa csatlakozó
6. Ülészretesz
7. Kapaszkodóalap

Ábra 4. Kapaszkodó alap szétszerelése



1. 20 mm-es furat (4)

Ábra 5. Kapaszkodóalap furatai

BESZERELÉS

1. Lásd: 4. ábra. Szerelje fel az ülésreteszt (6).
 - a. Lásd: 6. ábra. Szerelje be az ülésretesz csavarjait (3). Húzza meg.
Nyomaték: 8–10 N·m (5,9–7,4 ft-lbs) *Ülésretesz csavarok*
2. Lásd: 4. ábra. Szerelje fel a hátsó lámpát (3).
 - a. Lásd: 6. ábra. Szerelje be a hátsó lámpa csavarjait (2). Húzza meg.
Nyomaték: 7–9 N·m (5,2–6,6 ft-lbs) *Hátsó lámpa csavarjai*
 - b. Kösse be a hátsó lámpa csatlakozóját (5)
3. Lásd: 4. ábra. Vezesse el az ülésretesz kábelét és hátsó lámpa kábelkötegét. Rögzítse az új kábelkötegelőkkel (2).
4. Lásd: 6. ábra. Kapaszkodóalap felszerelése (1).
 - a. Kapaszkodóalap csavarjának beszerelése (4). Húzza meg.
Nyomaték: 28,5–32,5 N·m (21,0–24,0 ft-lbs) *Kapaszkodóalap csavarjai*
5. Lásd: 8. ábra. Szerelje fel a lökhárítót (2) és a csavart (1) a rögzítőkonzolra (3).
 - a. Szorítsd meg a csavart (1).
Nyomaték: 9–11,5 N·m (6,6–8,5 ft-lbs) *Lökhárító csavar*
6. Lásd: 7. ábra. Helyezze fel a távtartókat (2) a kapaszkodóalapra (1).
7. Lásd: 8. ábra. Szerelje fel a rögzítőkonzolt (3).
 - a. Lazán szerelje fel a csavarokat (4, 5).

- b. Lásd: 9. ábra. Szerelje a kapaszkodóalapot a rögzítőkonzol csavarjaihoz (5). Húzza meg.
Nyomaték: 9–11,5 N·m (6,6–8,5 ft-lbs) *Kapaszkodóalap a rögzítőkonzol csavarjaihoz*
- c. Lásd: 8. ábra. Szorítsa meg a csavarokat (4, 5).
Nyomaték: 32,5 N·m (24,0 ft-lbs) *Rögzítőkonzol csavarjai*

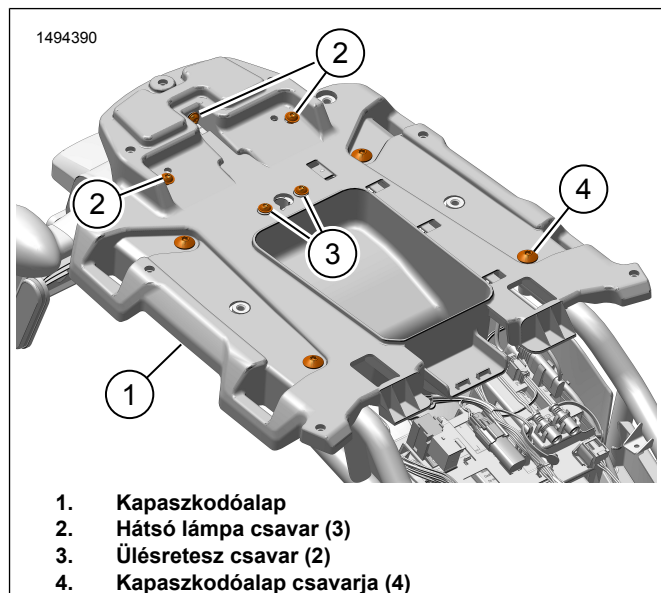
8. Lásd: 10. ábra. Szerelje fel a kapaszkodót (2).
 - a. Lazán szerelje fel a csavarokat (1) mindkét oldalon.
 - b. Lásd: 9. ábra. Szerelje a kapaszkodóalapot a kapaszkodó csavarjaihoz (4).
 - c. Húzd meg az összes csavart.
Nyomaték: 7–8 N·m (5,2–5,9 ft-lbs) *Kapaszkodó csavarjai*

9. MEGJEGYZÉS

Kövesse a felső lemez beszerelési specifikációját. A felső tokot úgy tervezték, hogy lesz némi oldalirányú mozgása. Az utasítások be nem tartása az alkatrészek károsodásához vezethet.

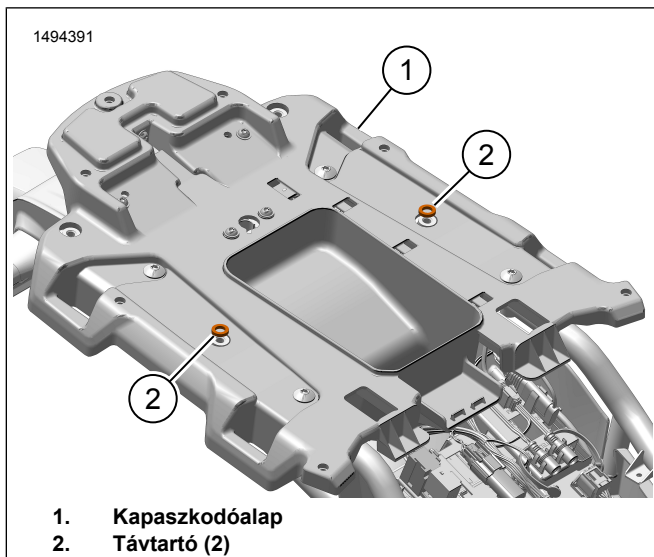
Lásd: 11. ábra. Szerelje be a felső lemezt.

- a. Szereljen fel egyedi alátéteket (6), műanyag alátéteket (5) és műanyag oldallemezeket (4) a rögzítőkonzolra (7).
- b. Szerelje be a felső lemezt. (8).
- c. Szereljen be műanyag oldallemezeket (4), műanyag alátéteket (3), lapos alátéteket (2) és csavarokat (1).
- d. Húzza meg a csavarokat (1).
Nyomaték: 9,5 N·m (7,0 ft-lbs) *Felső lemez csavarjai*

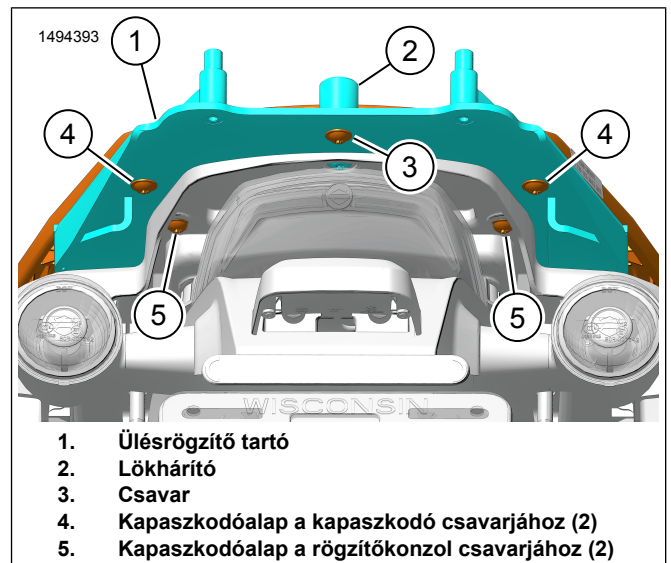


1. Kapaszkodóalap
2. Hátsó lámpa csavar (3)
3. Ülésretesz csavar (2)
4. Kapaszkodóalap csavarja (4)

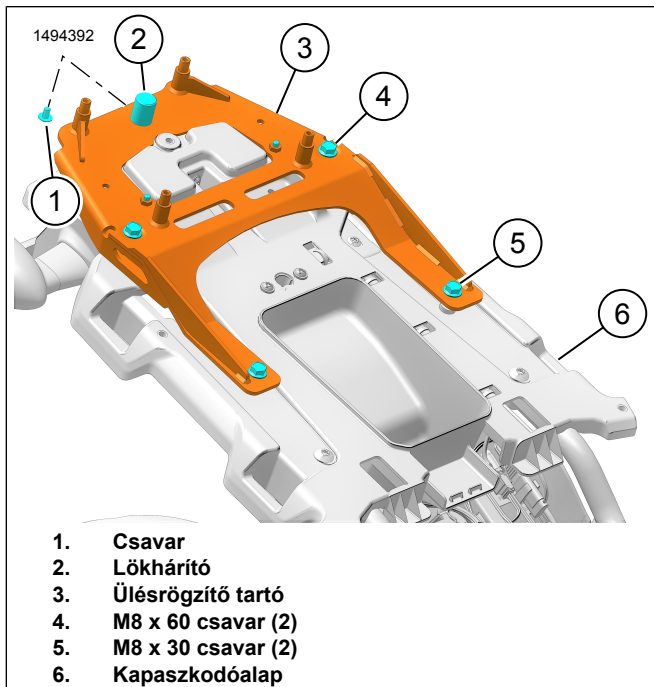
Ábra 6. Kapaszkodóalap felszerelése



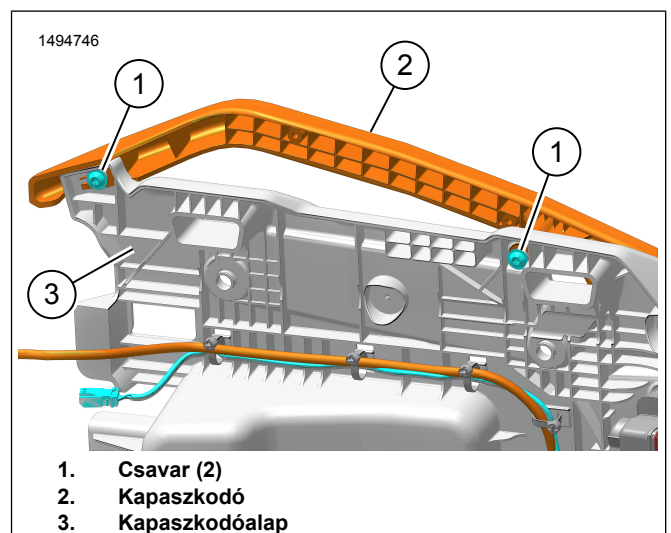
Ábra 7. Távtartók



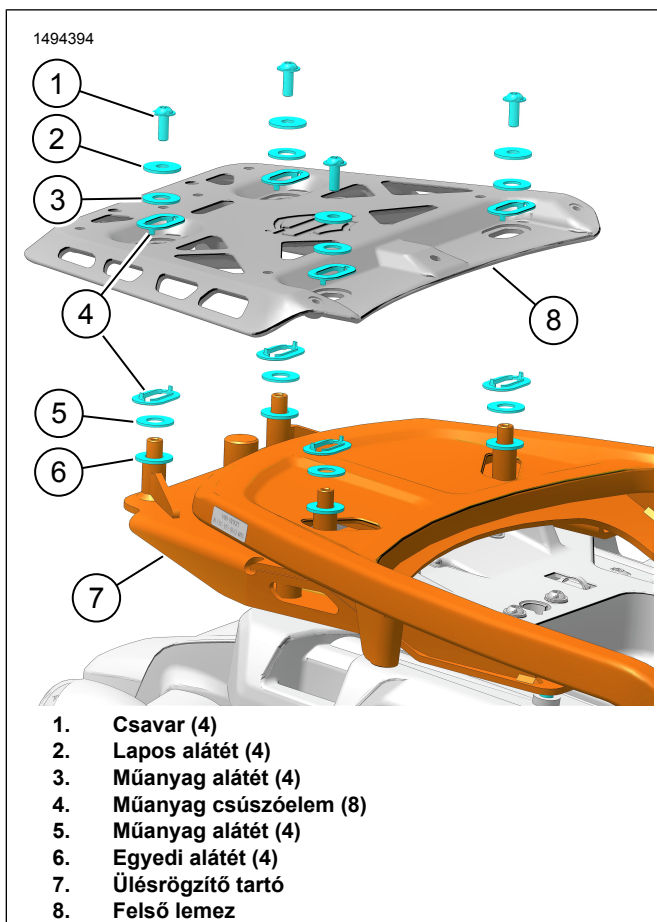
Ábra 9. Hátsó tartó csavarok



Ábra 8. Tartó



Ábra 10. Kapaszkodó



Ábra 11. Felső lemez kötőelemei

KÉSZ

1. Lásd: 2. ábra. Tedd vissza az ülést (2) és az ülés párnát (1). A felszerelést követően az ülést maga felé meghúzva ellenőrizze felszerelés megfelelőségét. Lásd a szervizkézikönyvet.