



INSTRUKSI

94100051

2022-02-24



KIT DUDUKAN KOTAK ATAS

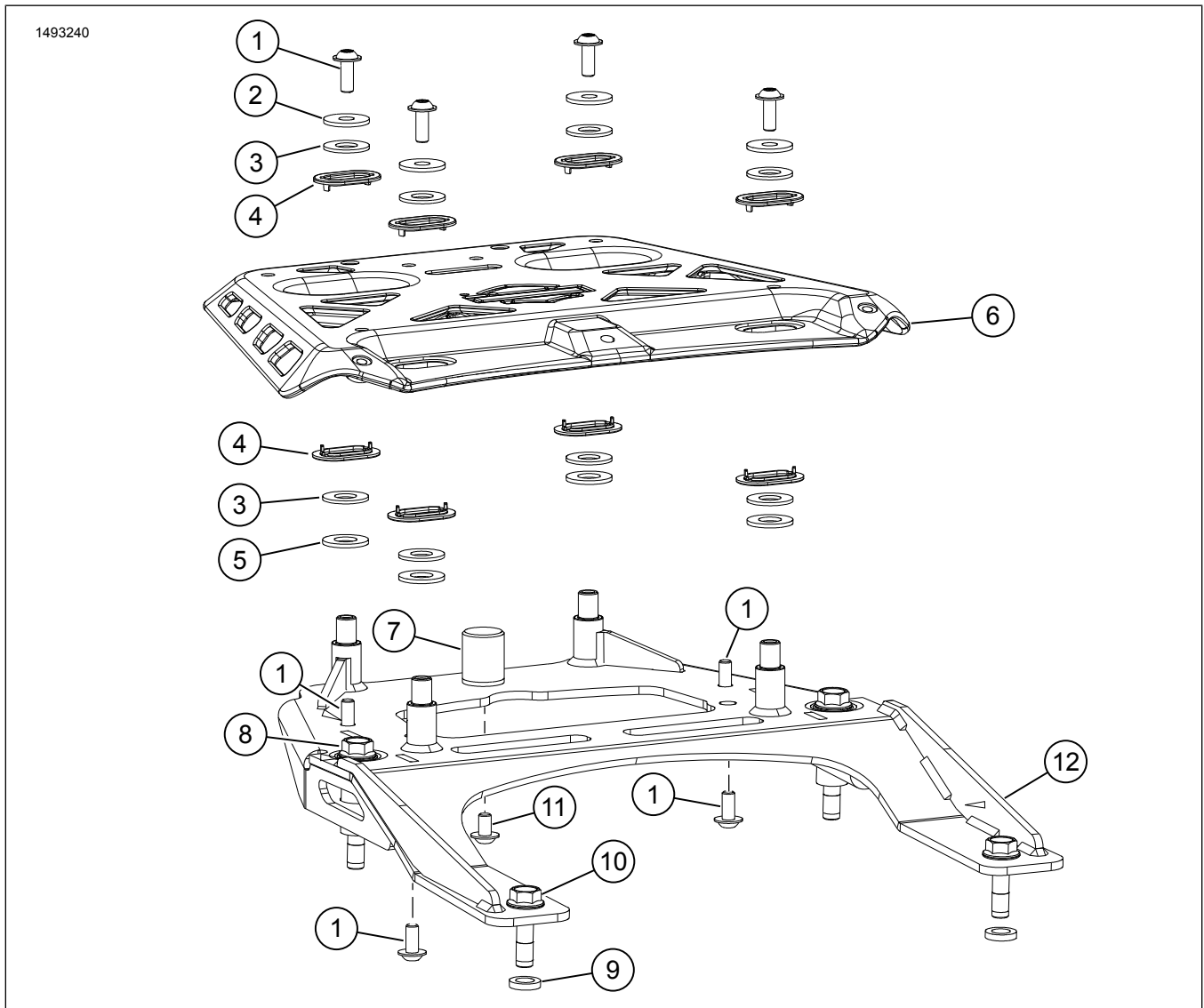
INFORMASI UMUM

Tabel 1. Informasi Umum

| Kit | Alat-alat yang Disarankan | Level Keahlian ⁽¹⁾ |
|----------|----------------------------------|-------------------------------|
| 53000800 | Kaca Mata Pelindung, Kunci Torsi | |

(1) Perlu mengencangkan hingga nilai torsi atau peralatan dan teknik lain yang memadai

ISI KIT



Gambar 1. Isi Kit: Dudukan Kotak Atas

Tabel 2. Isi Kit: Dudukan Kotak Atas

| <input checked="" type="checkbox"/> | Pastikan semua isi kit lengkap sebelum memasang atau melepaskan item dari kendaraan. | | | | |
|-------------------------------------|--|-----------|---|-------------|--|
| Item | Jumlah | Deskripsi | No. Komponen | Catatan | |
| <input type="checkbox"/> | 1 | 8 | Sekrup flensa kepala kancing, M6 x 1.0 x 16 | 10200924 | |
| <input type="checkbox"/> | 2 | 4 | Cincin, datar, M6 | 53000800_17 | Komponen dari kit servis (Komponen No. 53000902) |
| <input type="checkbox"/> | 3 | 8 | Cincin, plastik | 53000800_12 | Komponen dari kit servis (Komponen No. 53000902) |
| <input type="checkbox"/> | 4 | 8 | Slide plastik | 53000800_09 | Komponen dari kit servis (Komponen No. 53000902) |
| <input type="checkbox"/> | 5 | 4 | Cincin, kustomisasi, M10 | 53000800_27 | Komponen dari kit servis (Komponen No. 53000902) |
| <input type="checkbox"/> | 6 | 1 | Pelat atas | 53000850 | |
| <input type="checkbox"/> | 7 | 1 | Bumper | 53000918 | Tidak diservis satu per satu |
| <input type="checkbox"/> | 8 | 2 | Sekrup flensa heksagon, M8 x 60 | 10201265 | |
| <input type="checkbox"/> | 9 | 2 | Spacer | 12400219 | |
| <input type="checkbox"/> | 10 | 2 | Sekrup flensa heksagon, M8 x 30 | 10201294 | |
| <input type="checkbox"/> | 11 | 1 | Sekrup flensa kepala kancing, M6 x 1.0 x 10 | 10201050 | |
| <input type="checkbox"/> | 12 | 1 | Braket pemasangan | 53000844 | Tidak diservis satu per satu |

UMUM

Model

Untuk informasi kesesuaian model, baca Katalog Retail Komponen dan Aksesori (P&A) atau bagian Komponen dan Aksesori dari www.harley-davidson.com.

Pastikan Anda menggunakan lembar instruksi versi terkini. Tersedia di: h-d.com/isheets

Hubungi Pusat Dukungan Pelanggan Harley-Davidson di 1-800-258-2464 (khusus AS) atau 1-414-343-4056.

Persyaratan Pemasangan

⚠ PERINGATAN

Keselamatan pengendara dan penumpang bergantung pada pemasangan kit yang benar. Gunakan prosedur manual servis yang benar. Jika Anda tidak mampu menjalankan prosedur ini atau tidak memiliki alat yang tepat, mintalah dealer Harley-Davidson untuk melakukan pemasangan. Pemasangan yang salah terkait perangkat ini dapat menyebabkan kematian atau cedera parah. (00333b)

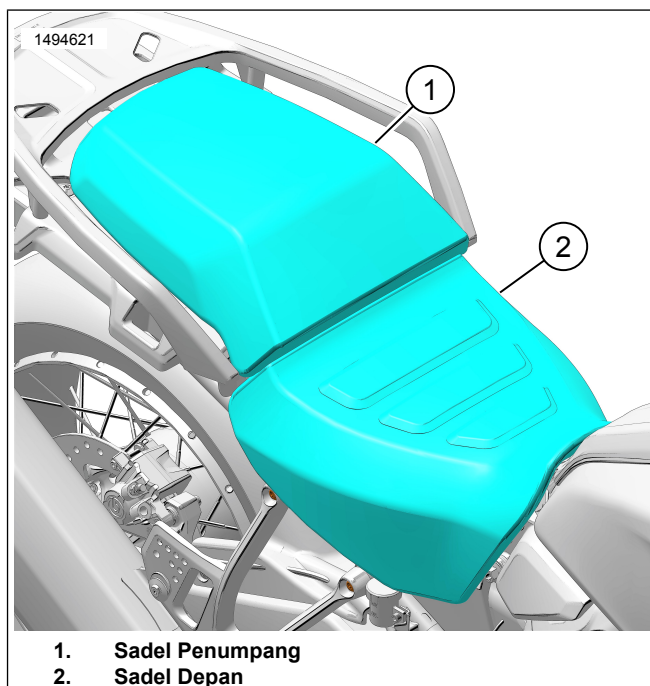
CATATAN

Lembar instruksi ini merujuk pada informasi manual servis. Manual servis tahun sepeda motor dan model sepeda motor dibutuhkan untuk pemasangan ini dan tersedia dari:

- Dealer Harley-Davidson.
- Portal Informasi Layanan H-D, akses berbasis langganan untuk sebagian besar model mulai tahun 2001 dan yang lebih baru. Lihat Pertanyaan Umum tentang Berlangganan untuk informasi lebih lanjut.

PERSIAPAN

1. Lihat Gambar 2. Lepas sadel penumpang (1) dan sadel depan (2). Lihat manual servis.



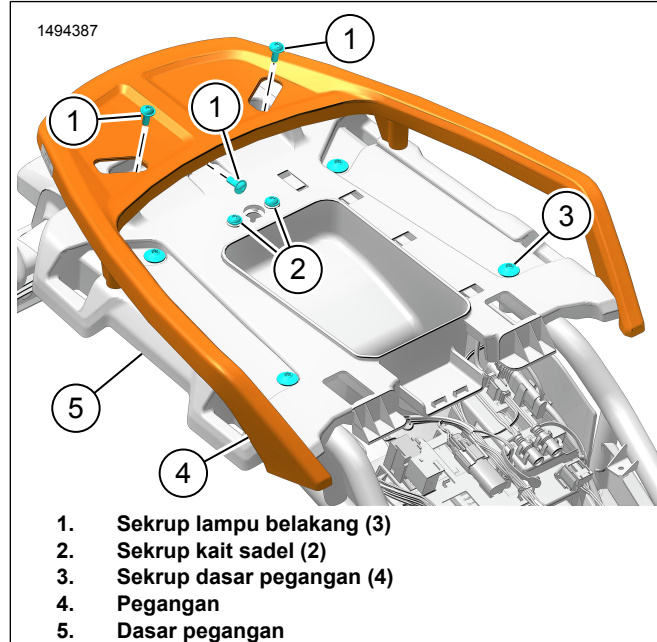
Gambar 2. Jok

PELEPASAN

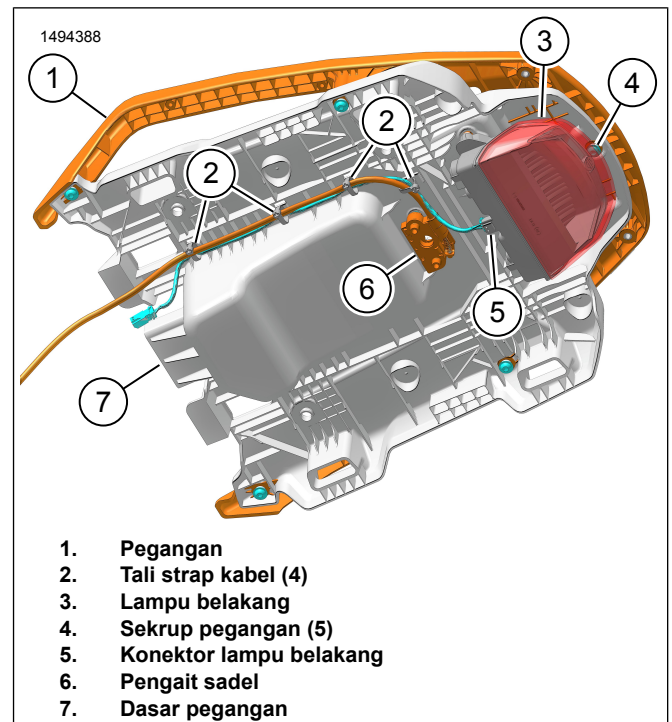
CATATAN

Harness lampu belakang dan kait kabel dipasang ke dasar pegangan dengan pengikat kabel.

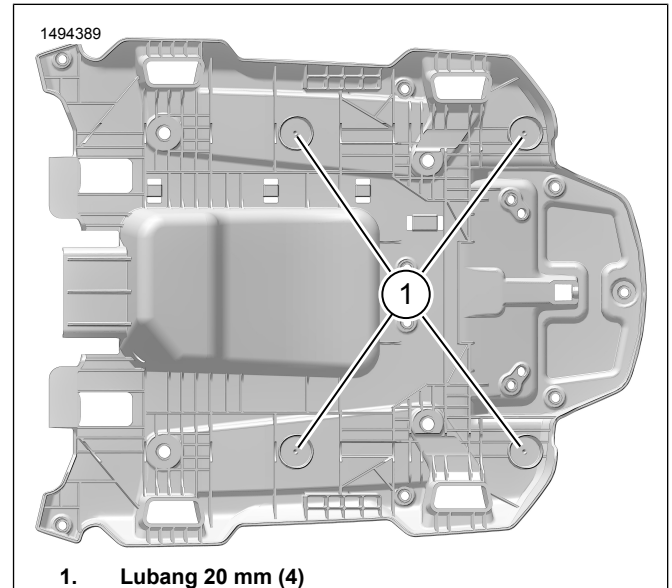
1. Lihat Gambar 3. Lepas sekrup dasar pegangan (3).
2. Lihat Gambar 4. Lepas dan buang tali kabel (2).
3. Lihat Gambar 4. Lepas lampu belakang (3).
 - a. Lepaskan konektor lampu belakang (5)
 - b. Lihat Gambar 3. Lepaskan sekrup (1).
4. Lihat Gambar 4. Lepaskan kait sadel (6).
 - a. Lihat Gambar 3. Lepas sekrup kait sadel (2).
5. Lihat Gambar 4. Lepas pegangan (1) dari dasar pegangan (7).
 - a. Lepas sekrup pegangan (4).
6. Lihat Gambar 5. Bor lubang jarak (1).
 - a. Bor empat lubang pemandu.
3 mm (0,125 in)
 - b. Bor empat lubang.
20 mm (0,787 in)



Gambar 3. Pegangan Tangan



Gambar 4. Bongkar Dasar Pegangan



Gambar 5. Lubang Dasar Pegangan

PASANG

1. Lihat Gambar 4. Pasang kait sadel (6).
 - a. Lihat Gambar 6. Pasang sekrup kait sadel (3). Kencangkan.
Torque: 8–10 N·m (5,9–7,4 ft-lbs) *Sekrup kait sadel*
2. Lihat Gambar 4. Pasang lampu belakang (3).
 - a. Lihat Gambar 6. Pasang sekrup lampu belakang (2). Kencangkan.
Torque: 7–9 N·m (5,2–6,6 ft-lbs) *Sekrup lampu belakang*

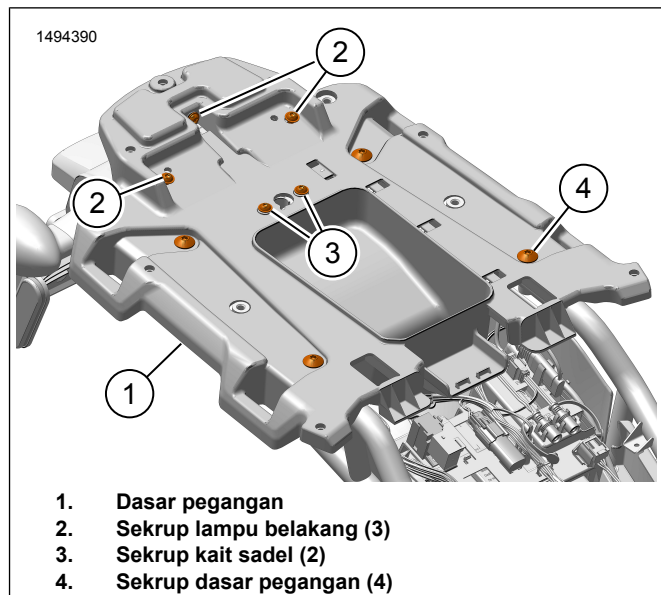
- b. Hubungkan konektor lampu belakang (5)
3. Lihat Gambar 4. Rutekan kabel kait sadel dan harness lampu ekor. Kencangkan dengan tali kabel **baru** (2).
4. Lihat Gambar 6. Pasang dasar pegangan (1).
 - a. Pasang sekrup dasar pegangan (4). Kencangkan.
Torque: 28,5–32,5 N·m (21,0–24,0 ft-lbs) *Sekrup dasar pegangan*
5. Lihat Gambar 8. Pasang bumper (2) dan sekrup (1) ke braket dudukan (3).
 - a. Kencangkan sekrup (1).
Torque: 9–11,5 N·m (6,6–8,5 ft-lbs) *Sekrup bumper*
6. Lihat Gambar 7. Pasang spacer (2) ke dasar pegangan (1).
7. Lihat Gambar 8. Pasang braket dudukan (3).
 - a. Pasang sekrup secara longgar (4, 5).
 - b. Lihat Gambar 9. Pasang dasar pegangan ke sekrup braket dudukan (5). Kencangkan.
Torque: 9–11,5 N·m (6,6–8,5 ft-lbs) *Pasang dasar pegangan ke sekrup braket dudukan*
 - c. Lihat Gambar 8. Kencangkan sekrup (4, 5).
Torque: 32,5 N·m (24,0 ft-lbs) *Sekrup braket dudukan*
8. Lihat Gambar 10. Pasang pegangan (2).
 - a. Pasang sekrup (1) secara longgar di kedua sisi.
 - b. Lihat Gambar 9. Pasang dasar pegangan ke sekrup pegangan (4).
 - c. Kencangkan semua sekrup.
Torque: 7–8 N·m (5,2–5,9 ft-lbs) *Sekrup pegangan*

9. **CATATAN**

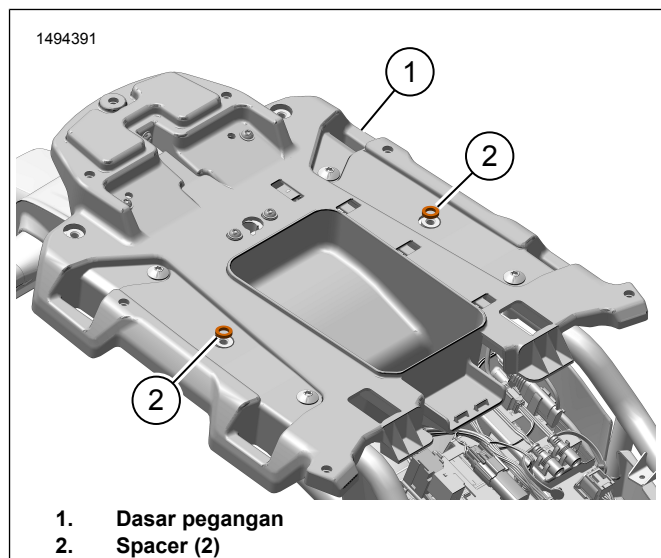
Ikuti spesifikasi torsi untuk pemasangan pelat atas. Bagasi atas akan memiliki beberapa gerakan sisi ke sisi sesuai desain. Kegagalan untuk mengikuti petunjuk dapat mengakibatkan kerusakan komponen.

Lihat Gambar 11. Pasang pelat atas.

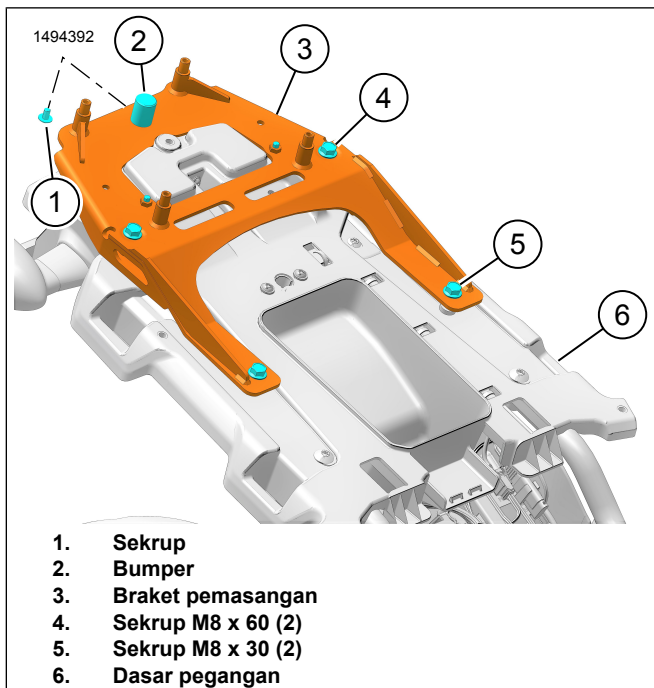
- a. Pasang cincin kustomisasi (6), cincin plastik (5) dan slide plastik (4) ke braket dudukan (7).
- b. Pasang pelat atas (8).
- c. Pasang slide plastik (4), cincin plastik (3), cincin datar (2) dan sekrup (1).
- d. Kencangkan sekrup (1).
Torque: 9,5 N·m (7,0 ft-lbs) *Sekrup pelat atas*



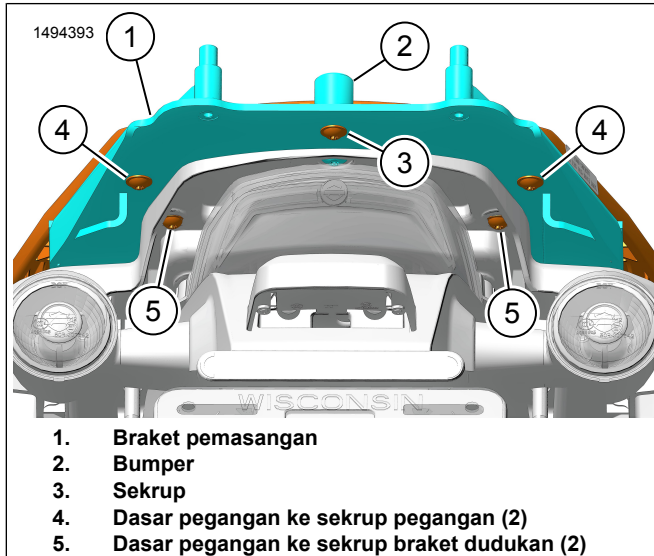
Gambar 6. Pasang Dasar Pegangan



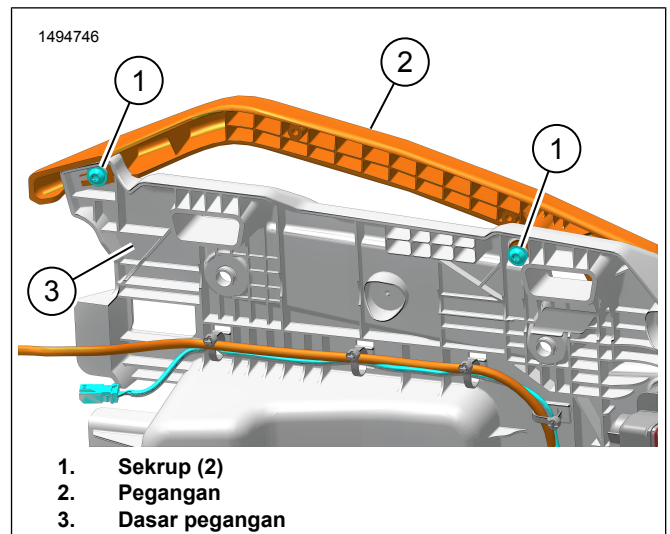
Gambar 7. Spacer



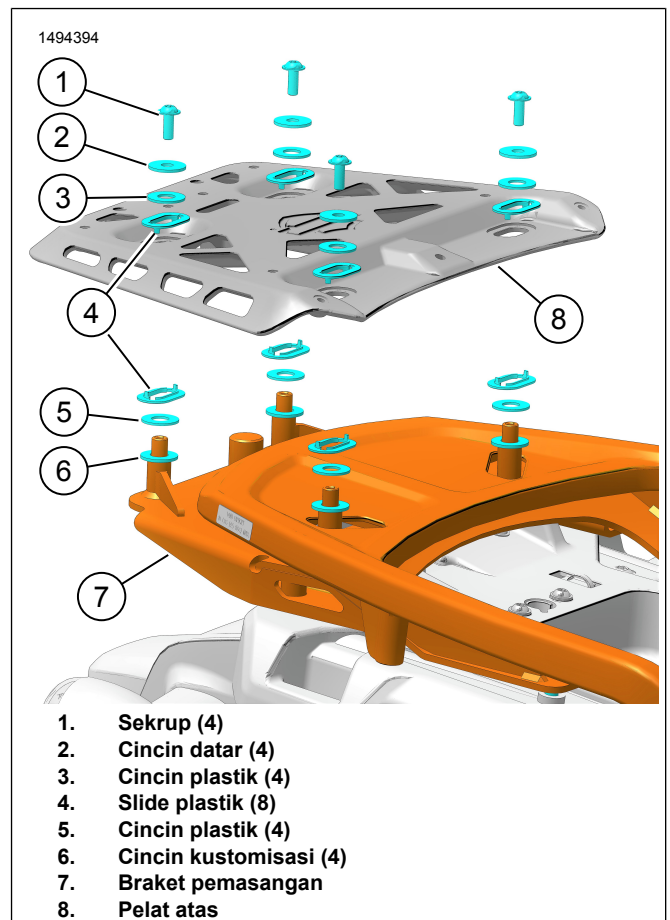
Gambar 8. Braket Pemasangan



Gambar 9. Sekrup Dudukan Belakang



Gambar 10. Pegangan



Gambar 11. Perangkat Keras Pelat Atas

SELESAI

1. Lihat Gambar 2. Pasang sadel depan (2) dan sadel penunjang (1). Setelah memasang jok, pastikan jok terpasang kencang dengan menariknya ke atas. Lihat manual servis.