



상단 케이스 장착 키트

일반 정보

표 1. 일반 정보

키트	추천 공구	기술 수준 ⁽¹⁾
53000800	안전 고글, 토크 렌치	

(1) 토크 값에 따라 조이는 도구나 기타 일반적인 도구 및 기술이 필요

키트 내용물(KIT CONTENTS)

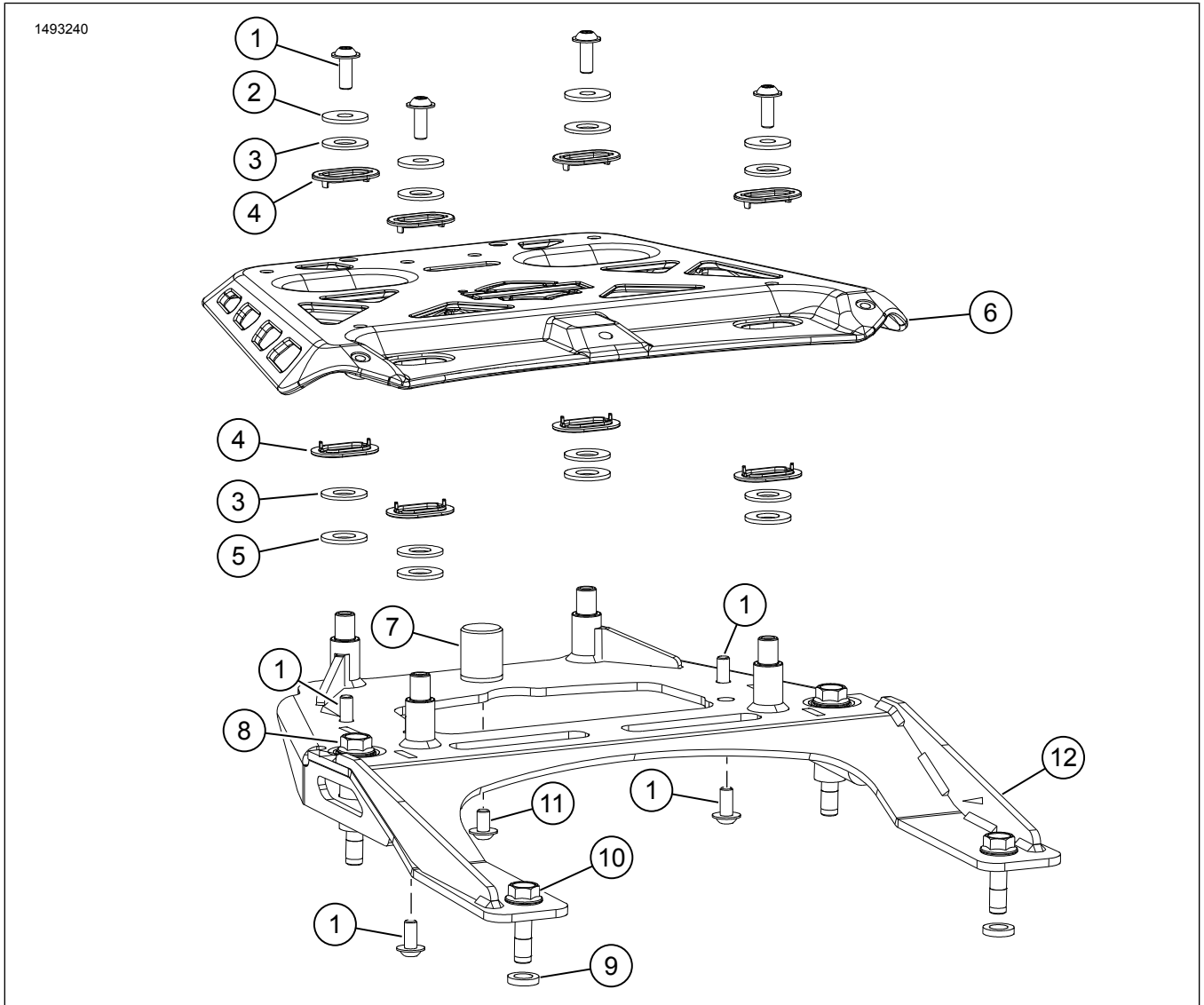


그림 1. 키트 내용물: 상단 케이스 장착

표 2. 키트 내용물: 상단 케이스 장착

<input checked="" type="checkbox"/>	키트에 모든 내용물이 있는지 확인한 후 차량에 품목을 설치하거나 제거하십시오.				
항목	수량	설명	부품 번호	참고	
<input type="checkbox"/>	1	8	플랜지 버튼 헤드 나사, M6 x 1.0 x 16	10200924	
<input type="checkbox"/>	2	4	와셔, 평, M6	53000800_17	정비 키트 포함 부품(부품 번호 53000902)
<input type="checkbox"/>	3	8	와셔, 플라스틱	53000800_12	정비 키트 포함 부품(부품 번호 53000902)
<input type="checkbox"/>	4	8	플라스틱 슬라이드	53000800_09	정비 키트 포함 부품(부품 번호 53000902)
<input type="checkbox"/>	5	4	와셔, 맞춤형, M10	53000800_27	정비 키트 포함 부품(부품 번호 53000902)
<input type="checkbox"/>	6	1	상단 플레이트	53000850	
<input type="checkbox"/>	7	1	범퍼	53000918	개별적으로 정비하지 않음
<input type="checkbox"/>	8	2	육각 플랜지 나사, M8 x 60	10201265	
<input type="checkbox"/>	9	2	스페이서	12400219	
<input type="checkbox"/>	10	2	육각 플랜지 나사, M8 x 30	10201294	
<input type="checkbox"/>	11	1	플랜지 버튼 헤드 나사, M6 x 1.0 x 10	10201050	
<input type="checkbox"/>	12	1	장착 브래킷	53000844	개별적으로 정비하지 않음

일반

모델

장착 가능한 모델에 관한 정보는 부품 및 액세서리 (P&A) 소매 카탈로그 또는 www.harley-davidson.com 의 Parts and Accessories 섹션(영어만 제공)을 참조하십시오.

최신 지침 시트를 이용하십시오. 다음에서 입수할 수 있습니다. h-d.com/isheets

Harley-Davidson 고객 지원 센터(1-800-258-2464 (미국 전용) 또는 1-414-343-4056로 문의하십시오.

설치 요구 사항

▲ 주의사항

운전자와 동승자의 안전은 본 키트의 올바른 장착에 달려 있습니다. 적절한 정비 절차를 준수하십시오. 정비 절차가 본인의 능력 밖이거나 필요한 공구가 없을 때는 Harley-Davidson 공식 딜러에 장착 수행을 맡기십시오. 본 키트를 잘못 장착하면 사망이나 심각한 부상으로 이어질 수 있습니다. (00333b)

주의사항

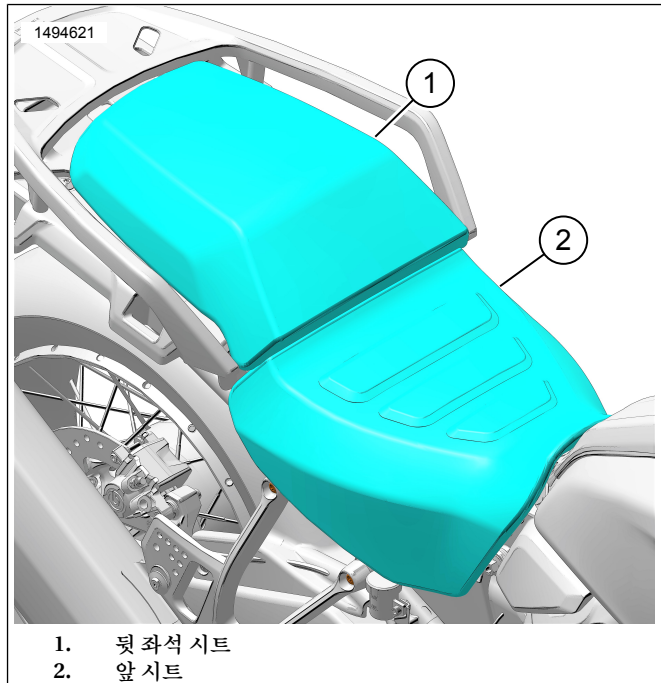
이 설명서는 정비 매뉴얼 정보를 언급하고 있습니다. 설치를 위해 오토바이의 연식과 모델에 맞는 정비 매뉴얼이 필요하며, 다음에서 구할 수 있습니다.

Harley-Davidson 딜러.

H-D 정비 정보 포털(2001 이후 모델 대부분에 대해 구독 기반으로 접속 가능). 자세한 내용은 구독에 대한 자주 묻는 질문을 참조하십시오.

준비

1. 그림 2 참조. 뒤 시트(1)과 시트(2)를 제거합니다. 정비 설명서를 참조하십시오.



1. 뒷 좌석 시트
2. 앞 시트

그림 2. 좌석

제거

주의사항

미등 하네스와 래치 케이블은 케이블 스트랩이 있는 핸드홀드 베이스에 부착되어 있습니다.

1. 그림 3 참조. 핸드홀드 베이스 나사(3)를 제거합니다.
2. 그림 4 참조. 케이블 스트랩(2)을 제거하고 폐기합니다.

3. 그림 4 참조. 미등(3)을 제거합니다.
 - a. 미등 커넥터(5) 분리
 - b. 그림 3 참조. 나사(1)를 제거합니다.
4. 그림 4 참조. 시트 래치(6)를 제거합니다.
 - a. 그림 3 참조. 시트 래치 나사(2)를 제거합니다.
5. 그림 4 참조. 핸드홀드(1) 핸드홀드 베이스(7)에서 제거합니다.
 - a. 핸드홀드 나사(4)를 제거합니다.
6. 그림 5 참조. 간격 구멍(1)을 팝니다.
 - a. 4개의 파일럿 구멍을 뚫습니다.
3mm (0.125in)
 - b. 4개의 구멍을 뚫습니다.
20mm (0.787in)

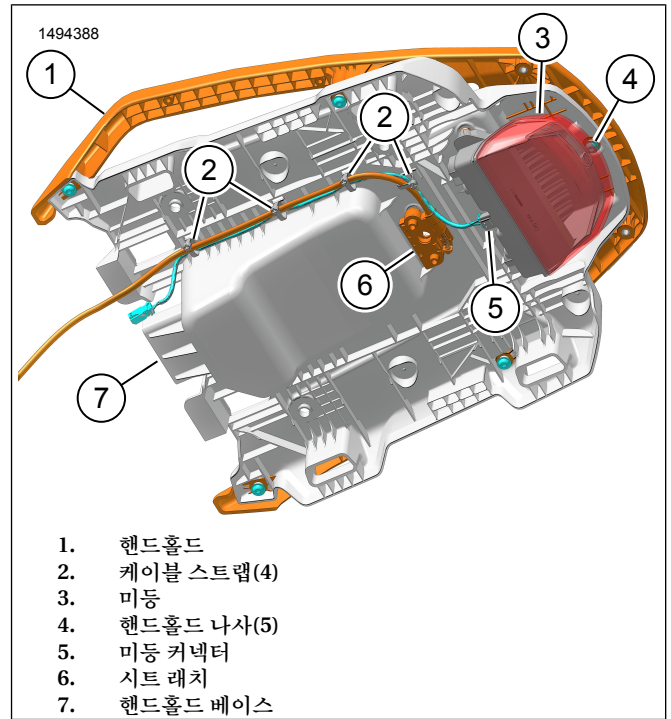


그림 4. 핸드홀드 베이스 분해

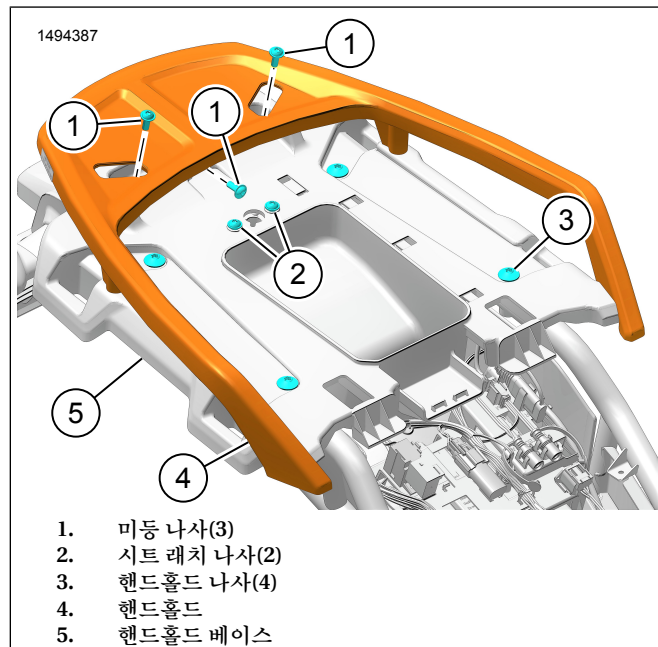


그림 3. 손잡이

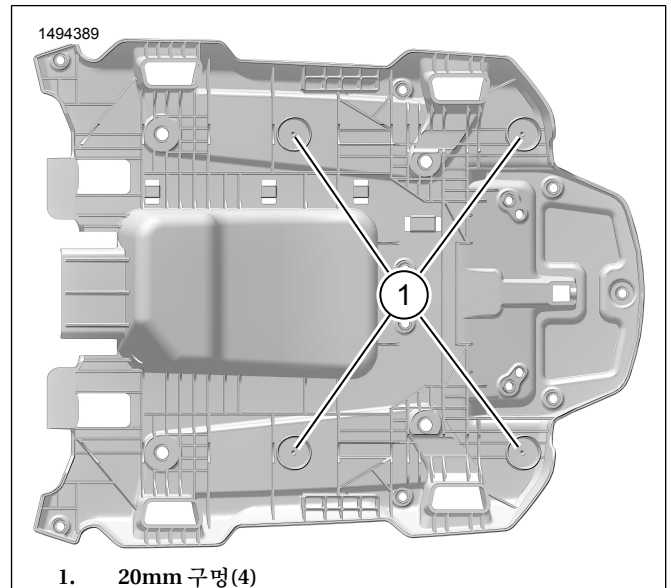


그림 5. 핸드홀드 베이스 구멍

설치

1. 그림 4 참조. 시트 래치(6)를 설치합니다.
 - a. 그림 6 참조. 시트 래치 나사(3)를 설치합니다. 조입니다.
Torque: 8-10N·m (5,9-7,4ft-lbs) *시트 래치 나사*
2. 그림 4 참조. 미등(3)을 설치합니다.
 - a. 그림 6 참조. 미등 나사(2)를 설치합니다. 조입니다.
Torque: 7-9N·m (5,2-6,6ft-lbs) *미등 나사*
 - b. 미등 커넥터(5) 설치

3. 그림 4 참조. 시트 래치 케이블과 미등 하네스를 끌어옵니다. 새 케이블 스트랩(2)으로 고정합니다.

4. 그림 6 참조. 핸드홀드 베이스(1)를 설치합니다.

a. 핸드홀드 베이스 나사(4)를 설치합니다. 조입니다.
Torque: 28,5-32,5N·m (21,0-24,0ft-lbs) 핸드홀드 베이스 나사

5. 그림 8 참조. 장착 브래킷(3)에 범퍼(2) 및 나사(1)를 설치합니다.

a. 나사(1)를 조입니다.
Torque: 9-11,5N·m (6,6-8,5ft-lbs) 범퍼 나사

6. 그림 7 참조. 스페이서(2)를 핸드홀드 베이스(1)에 설치합니다.

7. 그림 8 참조. 장착 브래킷(3)을 설치합니다.

a. 나사(4, 5)를 느슨하게 설치합니다.
b. 그림 9 참조. 장착 브래킷 나사(5)에 핸드홀드 베이스를 설치합니다. 조입니다.
Torque: 9-11,5N·m (6,6-8,5ft-lbs) 핸드홀드 베이스를 장착 브래킷 나사에

c. 그림 8 참조. 나사(4, 5)를 조입니다.
Torque: 32,5N·m (24,0ft-lbs) 장착 브래킷 나사

8. 그림 10 참조. 핸드홀드(2)를 설치합니다.

a. 양쪽 모두에 나사(1)를 느슨하게 설치합니다.
b. 그림 9 참조. 핸드홀드 베이스를 핸드홀드 나사(4)에 설치합니다.
c. 모든 나사를 조입니다.
Torque: 7-8N·m (5,2-5,9ft-lbs) 핸드홀드 나사

9. **주의사항**
상단 플레이트 설치를 위한 토크 사양을 따르십시오. 상단 케이스는 디자인에 의해 좌우 움직임이 있습니다. 지침을 따르지 않으면 구성 요소가 손상될 수 있습니다.

그림 11 참조. 상단 플레이트를 설치합니다.

a. 맞춤형 와셔(6), 플라스틱 와셔(5), 플라스틱 슬라이드(4)를 장착 브래킷(7)에 설치합니다.
b. 상단 플레이트(8)를 설치합니다.
c. 플라스틱 슬라이드(4), 플라스틱 와셔(3), 평와셔(2), 나사(1)를 설치합니다.
d. 나사(1)를 조입니다.
Torque: 9,5N·m (7,0ft-lbs) 상단 플레이트 나사

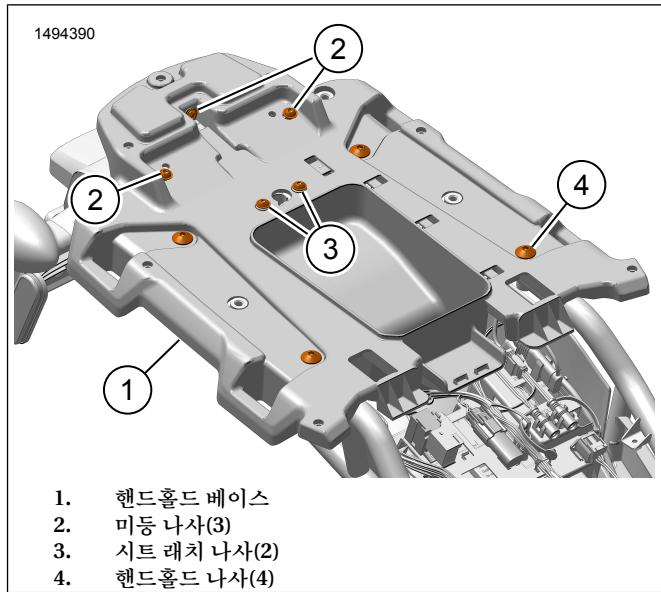


그림 6. 핸드홀드 베이스 설치

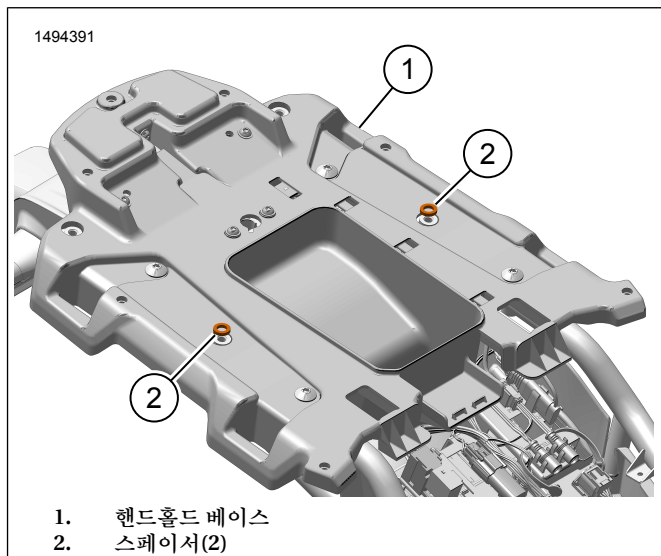


그림 7. 스페이서

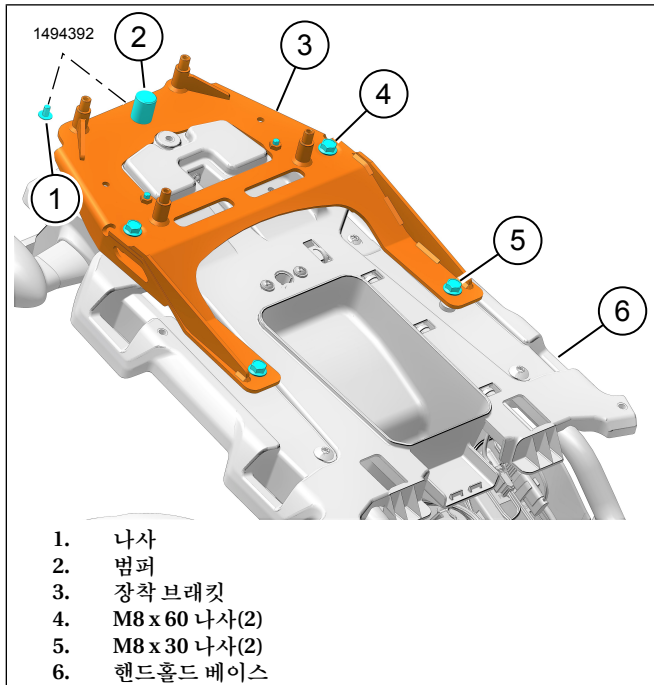


그림 8. 장착 브래킷

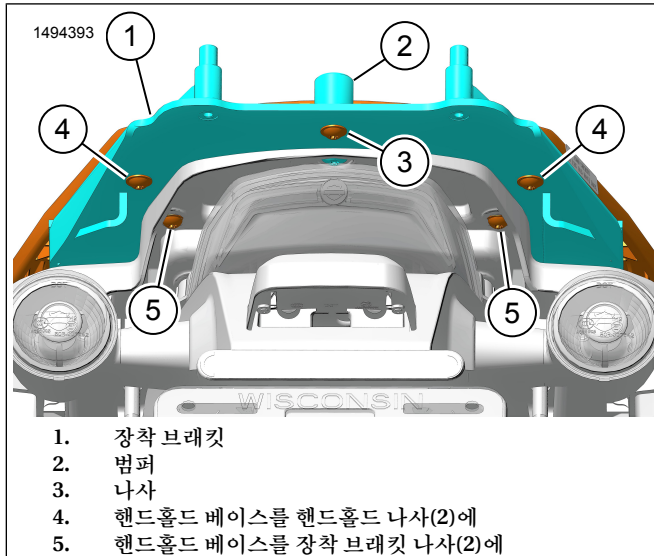


그림 9. 후면 장착 나사

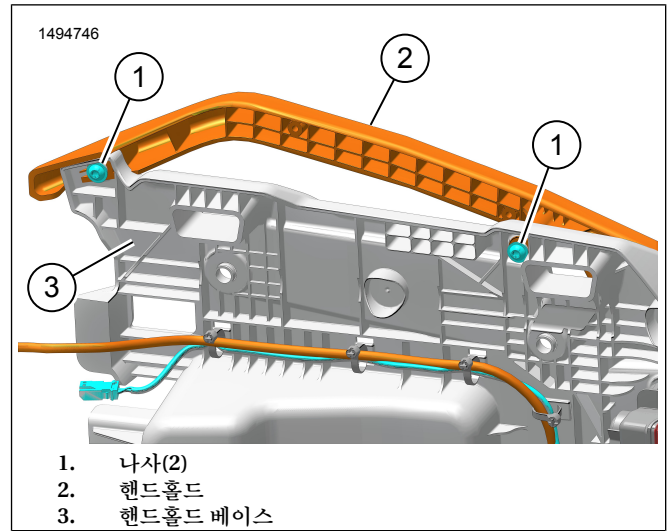


그림 10. 핸드홀드

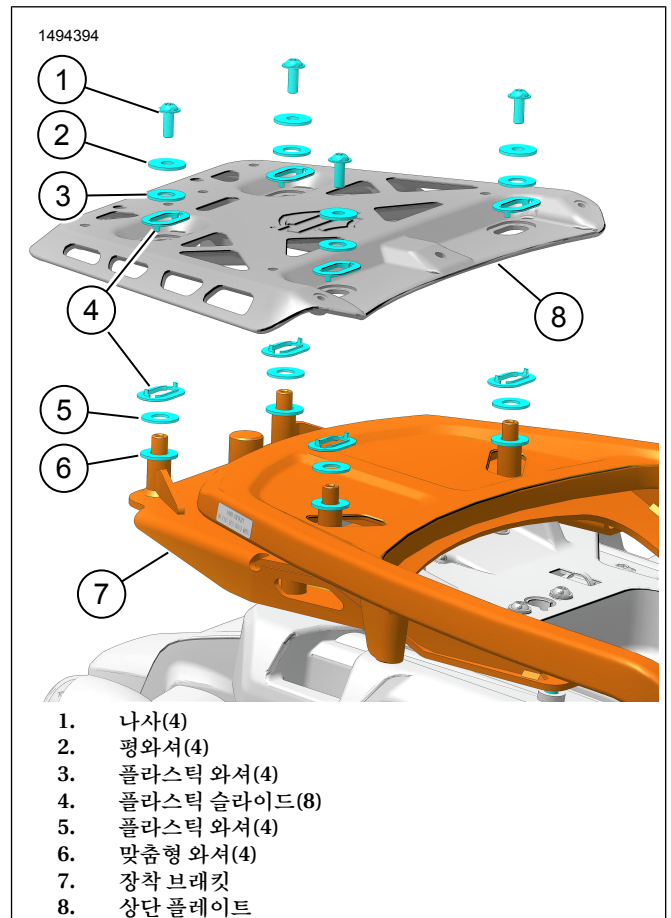


그림 11. 상단 플레이트 하드웨어

완료

1. 그림 2 참조. 시트(2)과 뒤 시트(1)를 설치합니다. 시트를 장착한 후 시트를 위로 당겨서 고정되었는지 확인합니다. 정비 설명서를 참조하십시오.