



INSTRUKCIJAS

94100051

2022-02-24



AUGŠĒJĀS KASTES MONTĀŽAS KOMPLEKTS

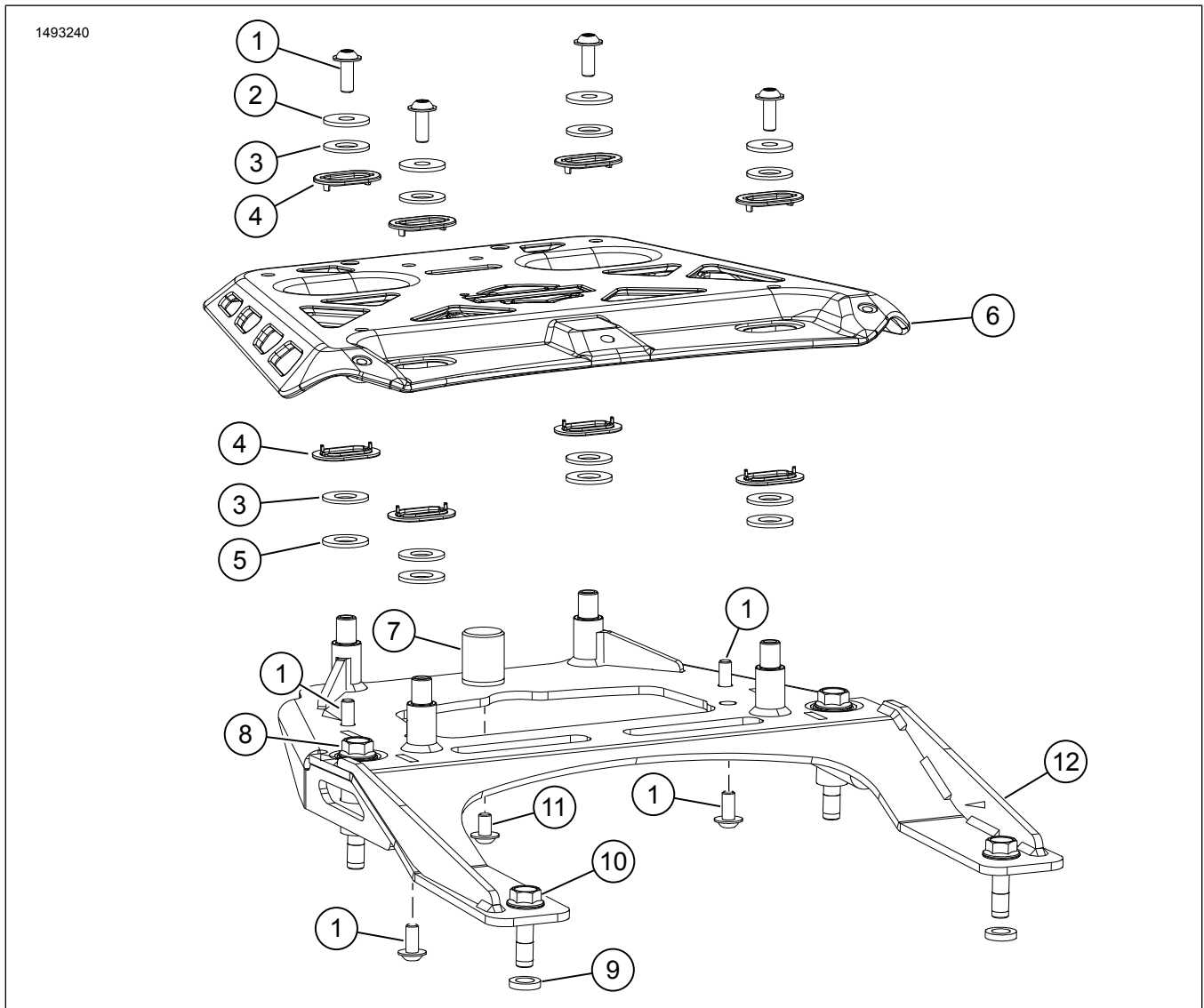
VISPĀRĪGA INFORMĀCIJA

Tabula 1. Vispārīga informācija

Komplekti	Ieteicamie instrumenti	Prasmju līmenis ⁽¹⁾	Laiks
53000800	Aizsargbrilles, dinamometriskā atslēga		1,5 stundas

(1) Griezes momenta spriegošana vai citas nepieciešamās vidēji sarežģītas tehnikas un rīki

KOMPLEKTA SATURS



Attēls 1 Komplekta saturs: Augšējās kastes montāža

Tabula 2. Komplekta saturs: Augšējās kastes montāža

<input checked="" type="checkbox"/>	Pirms detaļu uzstādīšanas vai noņemšanas no transportlīdzekļa pārbaudiet, vai komplektā ir visas sastāvdaļas.				
№	QTY	APRAKSTS	Partijas Nr.	Piezīmes	
<input type="checkbox"/>	1	8	Apaļgalvas atloka skrūve, M6 x 1.0 x 16	10200924	
<input type="checkbox"/>	2	4	Paplāksne, plakana M6	53000800_17	Daļa no apkopes komplekta (daļas Nr. 53000902)
<input type="checkbox"/>	3	8	Paplāksne, plastmasas	53000800_12	Daļa no apkopes komplekta (daļas Nr. 53000902)
<input type="checkbox"/>	4	8	Plastmasas sliede	53000800_09	Daļa no apkopes komplekta (daļas Nr. 53000902)
<input type="checkbox"/>	5	4	Paplāksne, pielāgota, M10	53000800_27	Daļa no apkopes komplekta (daļas Nr. 53000902)
<input type="checkbox"/>	6	1	Augšējā plāksne	53000850	
<input type="checkbox"/>	7	1	Buferis	53000918	
<input type="checkbox"/>	8	2	Sešstūra atloka skrūve M8 x 60	10201265	
<input type="checkbox"/>	9	2	Starplika	12400219	
<input type="checkbox"/>	10	2	Sešstūra atloka skrūve M8 x 30	10201294	
<input type="checkbox"/>	11	1	Apaļgalvas atloka skrūve, M6 x 1.0 x 10	10201050	
<input type="checkbox"/>	12	1	Montāžas kronšteins	53000844	

VISPĀRĪGI

Modeļi

Informāciju par modeļu atbilstību skatiet detaļas un piederumi (P&A) Mazumtirdzniecības katalogā vai www.harley-davidson.com sadaļā Daļas un piederumi.

Pārbaudiet, vai lietojiet instrukciju lapu jaunāko versiju. Tās ir pieejamas šeit: h-d.com/isheets

Sazinieties ar Harley-Davidson klientu atbalsta centru (tikai ASV) 1-800-258-2464 vai 1-414-343-4056.

Uzstādīšanas prasības

▲ BRĪDINĀJUMS

Braucēja un pasažiera drošība ir atkarīga no šī komplekta pareizās uzstādīšanas. Ja jums nav vajadzīgo prasmju vai instrumentu darba veikšanai, uzticiet uzstādīšanu Harley-Davidson® izplatītājam. Šī komplekta nepareiza uzstādīšana var izraisīt nāvi vai smagas traumas. (00308b)

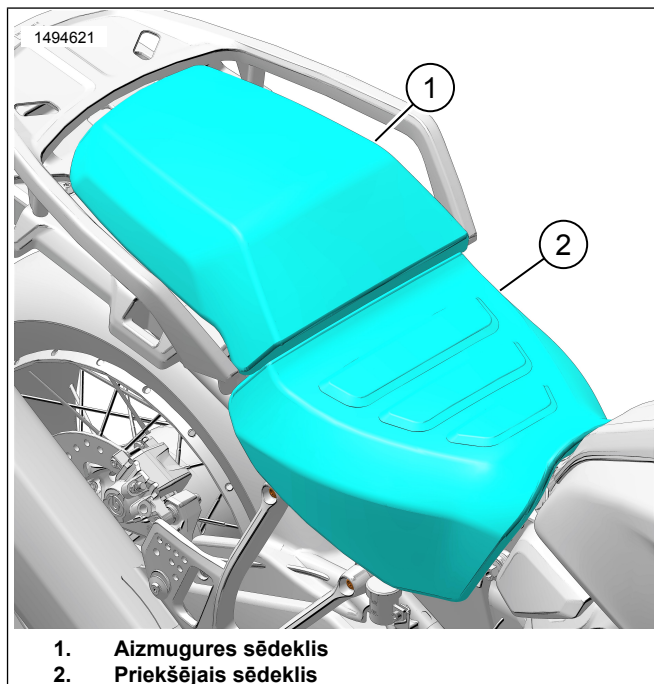
PIEZĪME

Šī instrukciju lapa atspoguļo apkopes rokasgrāmatas informāciju. Lai veiktu uzstādīšanu, ir nepieciešama šī gada un modeļa motocikla apkopes rokasgrāmata, kuru var saņemt no:

- Harley-Davidson dīlera.
- H-D pakalpojumu informācijas portāls, abonēšanas pieeja, kas pieejama lielākajai daļai 2001. gada un jaunāku modeļu. Lai iegūtu papildus informāciju, skatiet Bieži uzdotos jautājumus par abonēšanu.

SAGATAVOŠANĀS

1. Skatīt figūru 2. Noņemiet aizmugurējo sēdekli (1) un sēdekli (2).



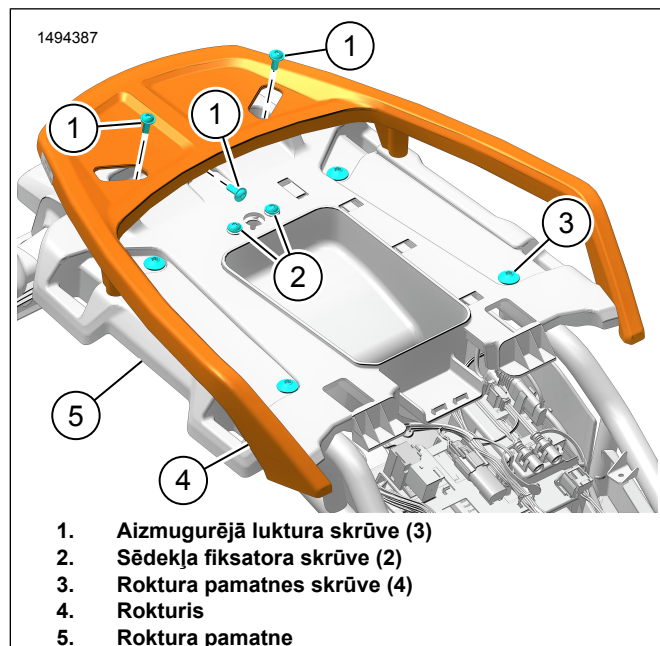
1. Aizmugures sēdekli
2. Priekšējais sēdekli

Attēls 2 Sēdekli

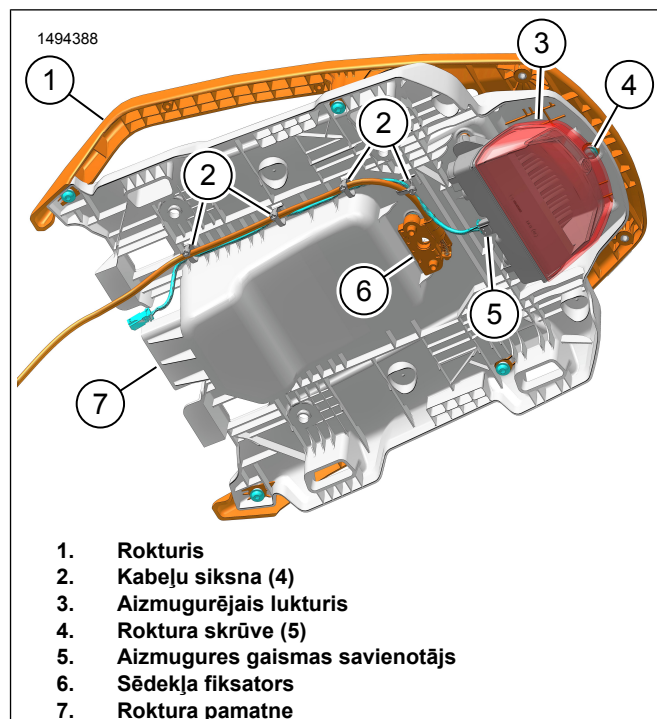
NOŅEMŠANA

1. **PIEZĪME**
Aizmugures luktura kabelis un fiksatora vads ir piestiprināti pie roktura pamatnes ar kabeļu saitēm.

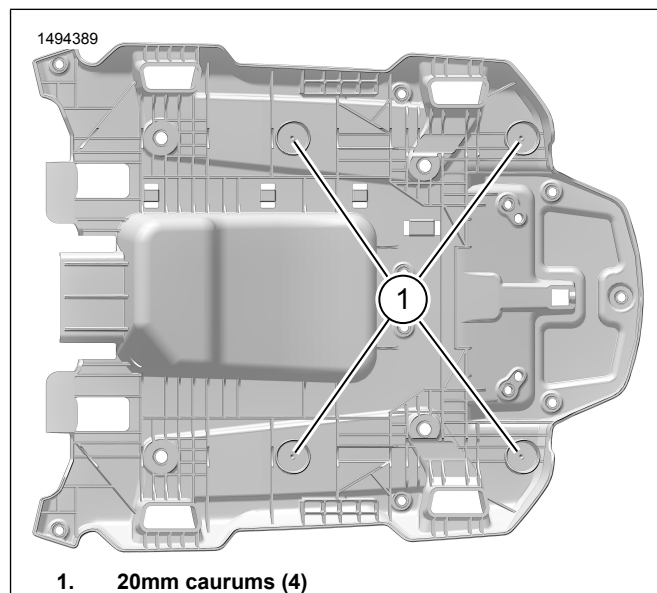
- Skatīt figūru 3. Noņemiet roktura pamatnes skrūves (3).
- Skatīt figūru 4. Noņemiet un izmetiet kabeļu saites (2).
- Skatīt figūru 4. Noņemiet aizmugurējo lukturi (3).
 - Atvienojiet aizmugurējā luktura savienotāju (5)
 - Skatīt figūru 3. Noņemiet skrūves (1).
- Skatīt figūru 4. Noņemiet sēdekļa fiksatoru (6).
 - Skatīt figūru 3. Noņemiet sēdekļa fiksatora skrūves (2).
- Skatīt figūru 4. Noņemiet rokturi (1) no roktura pamatnes (7).
 - Noņemiet roktura skrūvi (4).
- Skatīt figūru 5. Izurbiet caurumus distancei (1).
 - Izurbiet četrus pilota caurumus.
3 mm (0,125 in)
 - Izurbiet četrus caurumus.
20 mm (0,787 in)



Attēls 3 Rokturis



Attēls 4 Izjauciet roktura pamatni

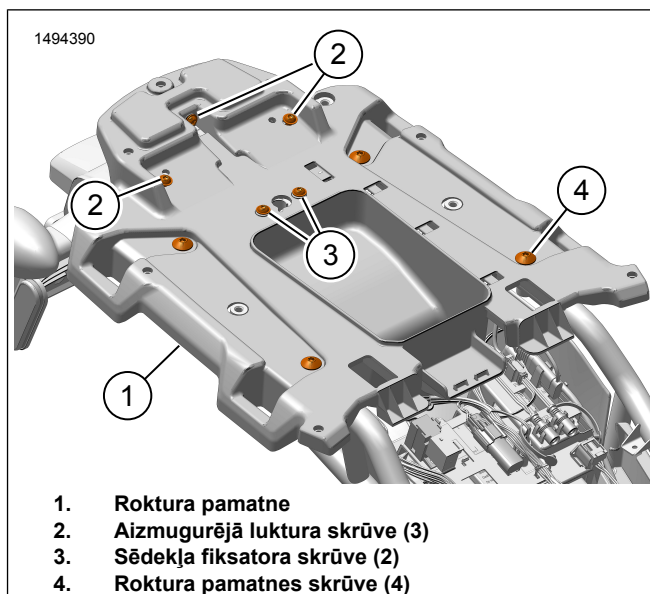


Attēls 5 Roktura pamatnes caurumi

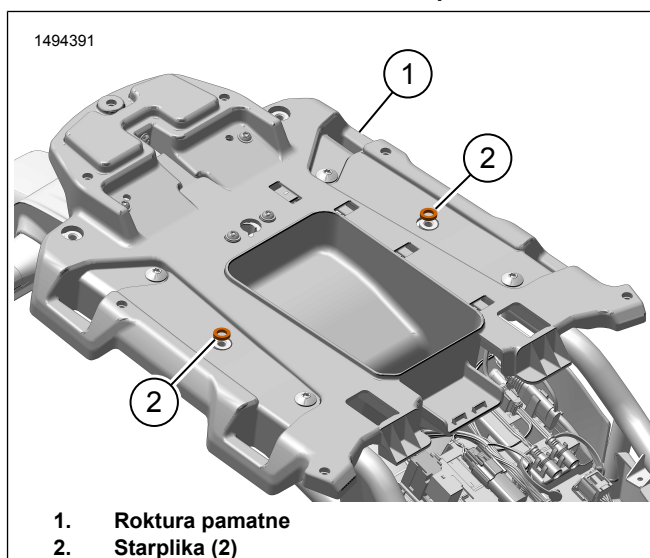
UZSTĀDĪŠANA

- Skatīt figūru 4. Uzstādiet sēdekļa fiksatoru (6).
 - Skatīt figūru 6. Uzstādiet sēdekļa fiksatoru (3). Pievelciet.
Griezes moments: 8–10 N·m (5,9–7,4 ft-lbs) *Sēdekļa fiksatora skrūves*
- Skatīt figūru 4. Uzstādiet aizmugurējo lukturi (3).
 - Skatīt figūru 6. Uzstādiet aizmugurējā luktura skrūves (2). Pievelciet.
Griezes moments: 7–9 N·m (5,2–6,6 ft-lbs) *Aizmugurējā luktura skrūves*

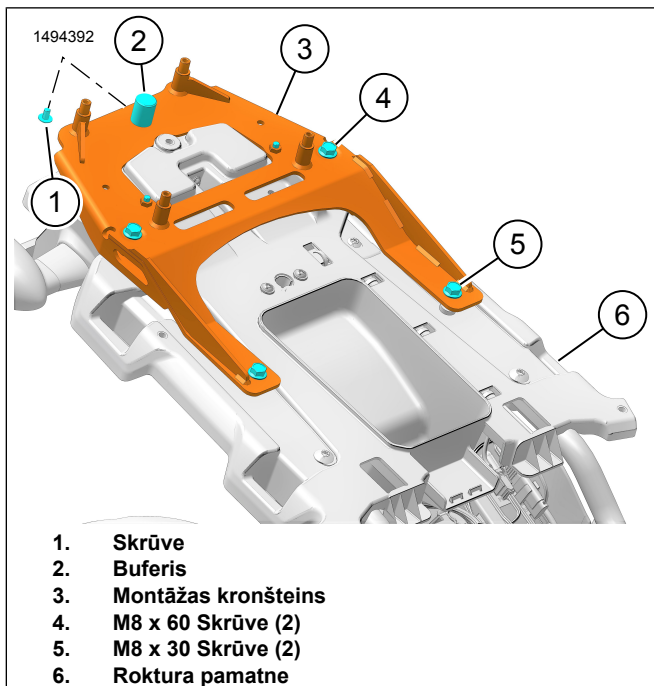
- b. Pievienojiet aizmugurējā luktura savienotāju (5)
3. Skatīt figūru 4. Izvadiet sēdekļa fiksatora vadu un aizmugures luktura kabeli. Nostipriniet ar **jaunām** kabeļa saitēm (2).
4. Skatīt figūru 6. Uzstādiet roktura pamatni (1).
- a. Uzstādiet roktura pamatnes skrūves (4). Pievelciet.
Griezes moments: 28,5–32,5 N·m (21,0–24,0 ft-lbs) *Roktura pamatnes skrūves*
5. Skatīt figūru 8. Uzstādiet buferi (2) un skrūvi (1) montāžas kronšteinam (3).
- a. Pievelciet skrūvi (1).
Griezes moments: 9–11,5 N·m (6,6–8,5 ft-lbs) *Bufera skrūve*
6. Skatīt figūru 7. Ievietojiet starplikas (2) rokturu pamatnē (1).
7. Skatīt figūru 8. Uzstādiet stiprinājuma kronšteinu (3).
- a. Vaļīgi ieskrūvējiet skrūves (4, 5).
- b. Skatīt figūru 9. Uzstādiet roktura pamatni montāžas kronšteina skrūvēm (5). Pievelciet.
Griezes moments: 9–11,5 N·m (6,6–8,5 ft-lbs) *Rokas pamatne pie montāžas kronšteina skrūvēm*
- c. Skatīt figūru 8. Pievelciet skrūves (4, 5).
Griezes moments: 32,5 N·m (24,0 ft-lbs) *Montāžas kronšteina skrūve*
8. Skatīt figūru 10. Uzstādiet rokturi (2).
- a. Vaļīgi ieskrūvējiet skrūves (1) abās pusēs.
- b. Skatīt figūru 9. Uzstādiet roktura pamatni skrūvēm (4).
- c. Pievelciet visas skrūves.
Griezes moments: 7–8 N·m (5,2–5,9 ft-lbs) *Roktura skrūves*
9. Skatīt figūru 11. Uzstādiet augšējo plāksni.
- a. Uzstādiet pielāgotās paplāksnes (6), plastmasas paplāksnes (5) un plastmasas sliedes (4) montāžas kronšteinam (7).
- b. Uzstādiet augšējo plāksni (8).
- c. Uzstādiet plastmasas sliedes (4), plastmasas paplāksnes (3), plakanās paplāksnes (2) un skrūves (1).
- d. Pievelciet skrūves (1).
Griezes moments: 9,5 N·m (7,0 ft-lbs) *Augšējās plāksnes skrūves*



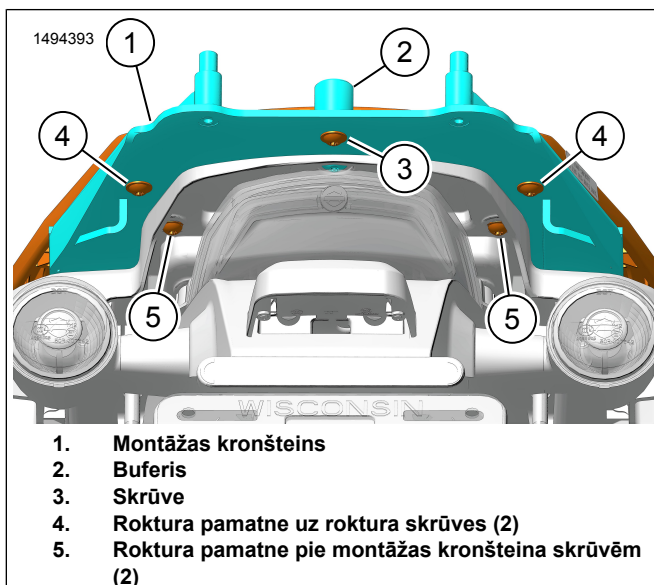
Attēls 6 Uzstādiet roktura pamatni



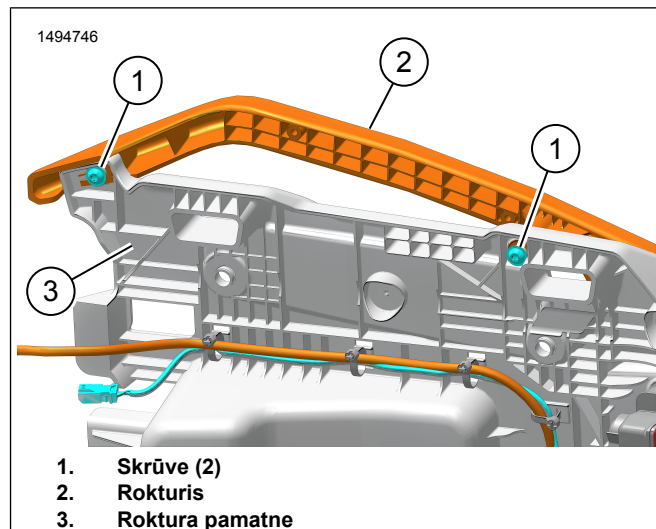
Attēls 7 Starplikas



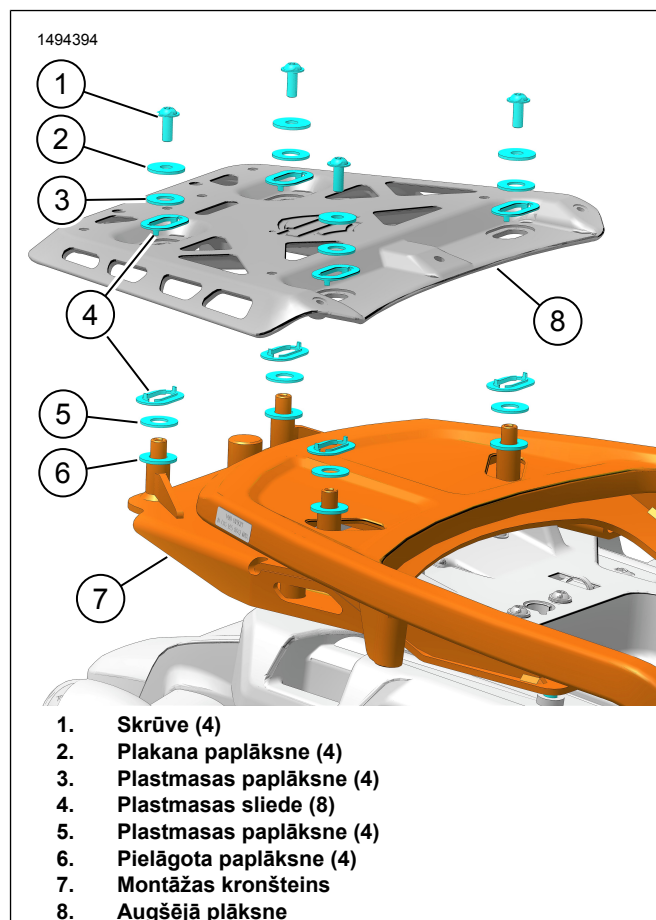
Attēls 8 Stiprinājuma kronšteins



Attēls 9 Aizmugurējās montāžas skrūves



Attēls 10 Rokturis



Attēls 11 Augšējās plāksnes detaļas

GATAVS

▲ BRĪDINĀJUMS

Pēc sēdekļa montēšanas pavelciet to uz augšu, lai pārliecinātos, ka tas ir fiksēts savā pozīcijā. Braukšanas laikā vajīgs sēdeklis var izraisīt kontroles zaudēšanu, kas savukārt var izraisīt nāves gadījumus vai nopietnus miesas bojājumus. (00070b)

1. Skatīt figūru 2. Uzstādiet sēdekli (2) un aizmugurējo sēdekli (1).