



# INSTRUKCIJOS

94100051

2022-02-24



## VIRŠUTINĖS DĖŽĖS MONTAVIMO KOMPLEKTAS

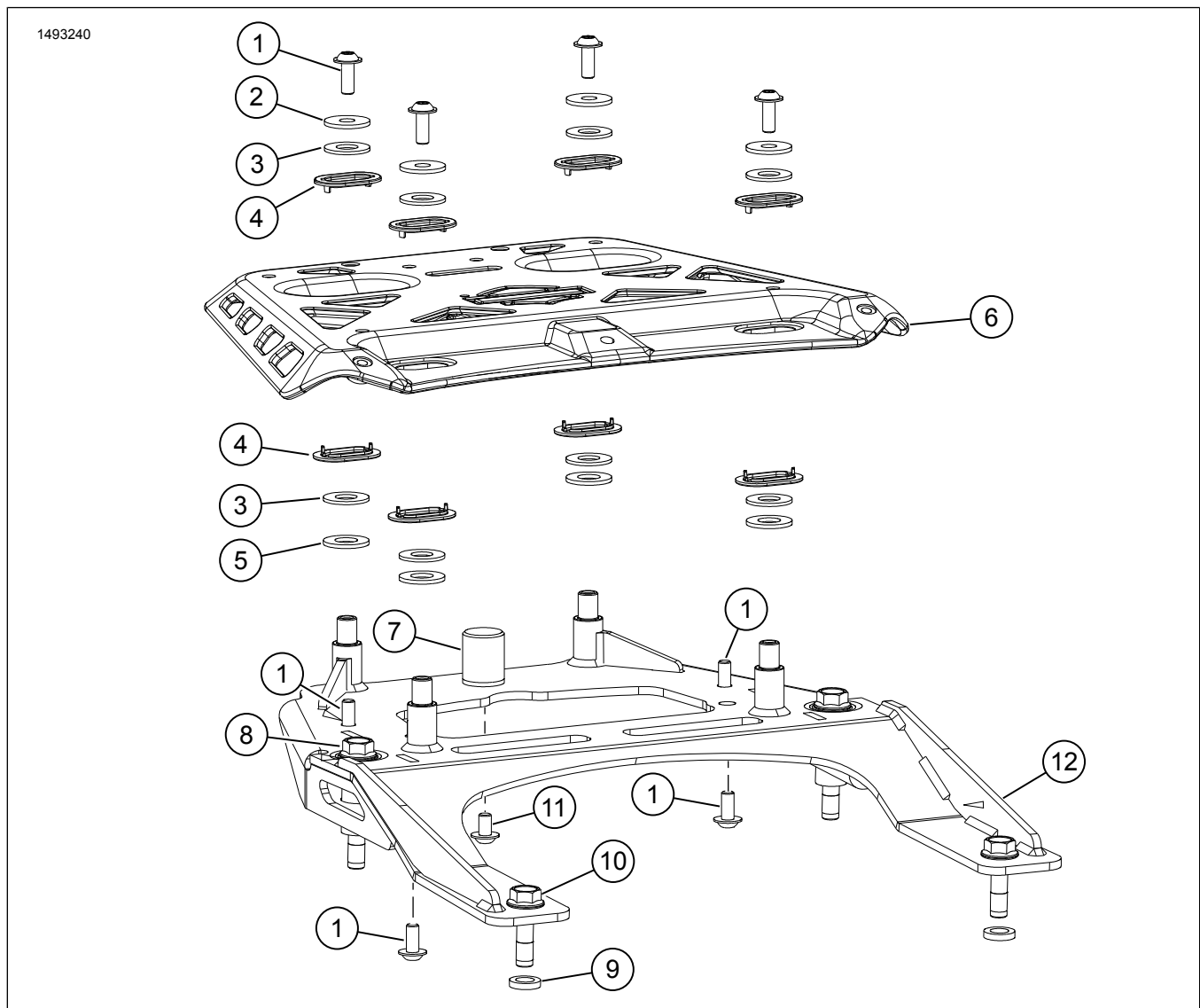
### BENDROJI INFORMACIJA

Lent 1. Bendroji informacija

Rinkiniai	Rekomenduojami įrankiai	Ilgūdžių lygis <sup>(1)</sup>	Laikas
53000800	Apsauginiai akiniai, dinamometrinis raktas		1,5 valandų

(1) Reikia mokėti priveržti iki atitinkamo priveržimo momento, naudotis tam tikrais vidutinio sudėtingumo įrankiais bei metodais

### RINKINIO TURINYS



Pav 1. Rinkinio turinys Viršutinės dėžės montavimas



## Lent 2. Rinkinio turinys Viršutinės dėžės montavimas

<input checked="" type="checkbox"/>	Prieš pradėdami montuoti arba nuimdami detales nuo transporto priemonės, patikrinkite, ar komplekte yra visos nurodytos dalys.				
	Breets	Kiekis	Aprašas	Dalies Nr.	Pastabos
<input type="checkbox"/>	1	8	Flanšinis sraigtas suapvalinta galvute, M6 x 1.0 x 16	10200924	
<input type="checkbox"/>	2	4	Poveržlė, plokščia, M6	53000800_17	Itraukta į techninės priežiūros komplektą (Dalies Nr. 53000902)
<input type="checkbox"/>	3	8	Poveržlė, plastikinė	53000800_12	Itraukta į techninės priežiūros komplektą (Dalies Nr. 53000902)
<input type="checkbox"/>	4	8	Plastikinė slinktis	53000800_09	Itraukta į techninės priežiūros komplektą (Dalies Nr. 53000902)
<input type="checkbox"/>	5	4	Poveržlė, atitaikyta, M10	53000800_27	Itraukta į techninės priežiūros komplektą (Dalies Nr. 53000902)
<input type="checkbox"/>	6	1	Viršutinė plokštė	53000850	
<input type="checkbox"/>	7	1	Bamperis	53000918	
<input type="checkbox"/>	8	2	Šešiakampis flanšinis sraigtas, M8 x 60	10201265	
<input type="checkbox"/>	9	2	Tarpiklis	12400219	
<input type="checkbox"/>	10	2	Šešiakampis flanšinis sraigtas, M8 x 30	10201294	
<input type="checkbox"/>	11	1	Flanšinis sraigtas suapvalinta galvute, M6 x 1.0 x 10	10201050	
<input type="checkbox"/>	12	1	Montavimo laikiklis	53000844	

## BENDROJI INFORMACIJA

### Modeliai

Informaciją apie tai, kuriems modeliams tai tinka, žr. Dalys ir priedai (P&A) mažmeninės prekybos kataloge arba dalių ir priedų katalogo skyriuje [www.harley-davidson.com](http://www.harley-davidson.com).

Išitinkinkite, kad naudojate naujausią instrukcijų lapą. Jį rasite čia: [h-d.com/isheets](http://h-d.com/isheets)

Su „Harley-Davidson“ klientų aptarnavimo centru galite susisiekti telefonu 1-800-258-2464 (tik JAV) arba 1-414-343-4056.

### Montavimo reikmenys

#### ⚠ ĮSPĖJIMAS

Vairuotojo ir keleivio saugumas priklauso nuo tinkamo šio rinkinio sumontavimo. Jei patys procedūras atlikti negalite arba neturite tinkamų įrankių, tegu sumontuoja „Harley-Davidson“ pardavėjas. Netinkamai sumontavus šį rinkinį, galima sunkiai arba mirtinai susižaloti. (00308b)

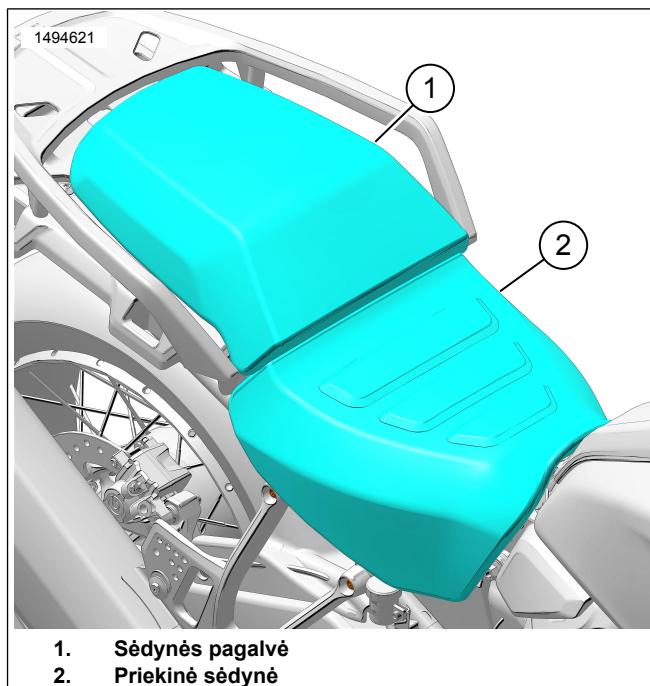
#### PASTABA

Šiame instrukcijų lape yra pateikta nuorodų į informaciją iš techninės priežiūros vadovo. Šiems montavimo darbams atlikti reikalingas atitinkamų metų ir modelio motociklo techninės priežiūros vadovas, kurį galite gauti iš:

- „Harley-Davidson“ prekybos atstovo.
- H-D techninės priežiūros informacijos portalo, kuriame, įsigijus prenumeratą, teikiama informacija apie daugumą 2001 m. ir naujesnių modelių. Jei pageidaujate daugiau informacijos, žr. dažnai užduodamus klausimus apie prenumeratas.

## PARUOŠIMAS

1. Žr. 2 pav. Nuimkite sėdynės pagalvę (1) ir sėdynę (2).



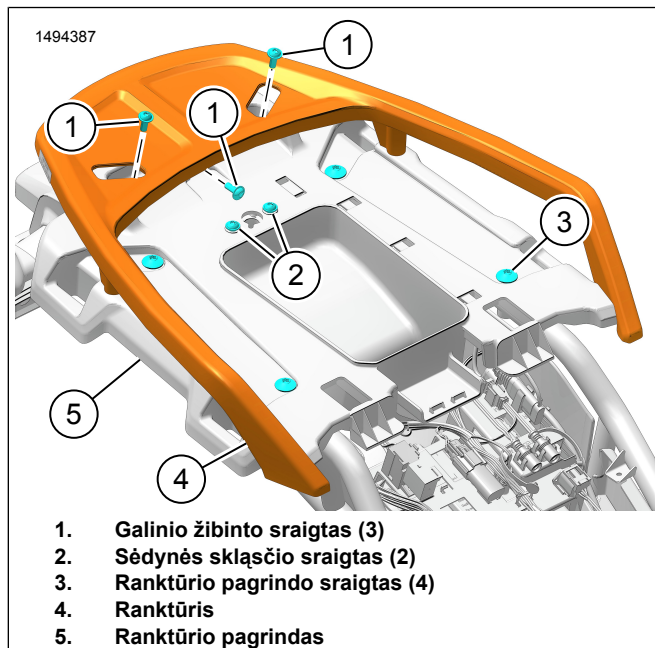
Pav 2. Sėdynė

## IŠĖMIMAS

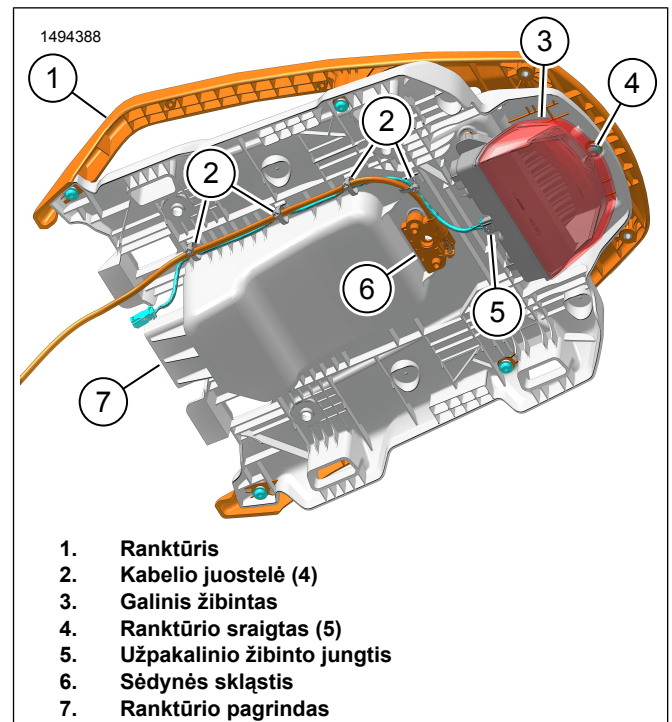
1. **PASTABA**  
*Galinio žibinto kabelis ir skląstis kabelių sąvaržomis pritvirtinti prie ranktūrio pagrindo.*

Žr. 3 pav. Nuimkite ranktūrio pagrindo sraigtus (3).

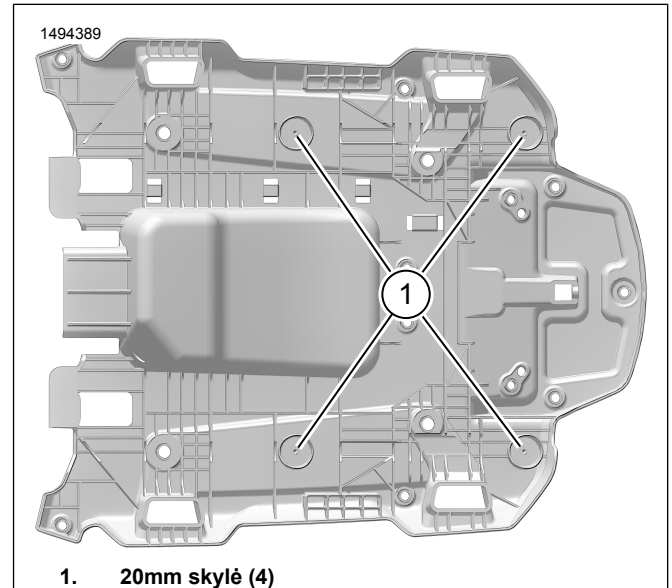
2. Žr. 4 pav. Nuimkite ir išmeskite kabelių sąvaržas (2).
3. Žr. 4 pav. Nuimkite galinį žibintą (3).
  - a. Atjunkite galinio žibinto jungtį (5)
  - b. Žr. 3 pav. Išimkite sraigtus (1).
4. Žr. 4 pav. Nuimkite sėdynės skląstį (6).
  - a. Žr. 3 pav. Nuimkite sėdynės skląščio sraigtus (2).
5. Žr. 4 pav. Nuo ranktūrio pagrindo (7) nuimkite ranktūrį (1).
  - a. Nuimkite ranktūrio sraigta (4).
6. Žr. 5 pav. Išgręžkite tarpines skylės (1).
  - a. Išgręžkite keturias bandomąsias skylės.  
3 mm (0,125 in)
  - b. Išgręžkite keturias skylės.  
20 mm (0,787 in)



Pav 3. Rankena



Pav 4. Išardykite ranktūrio pagrindą

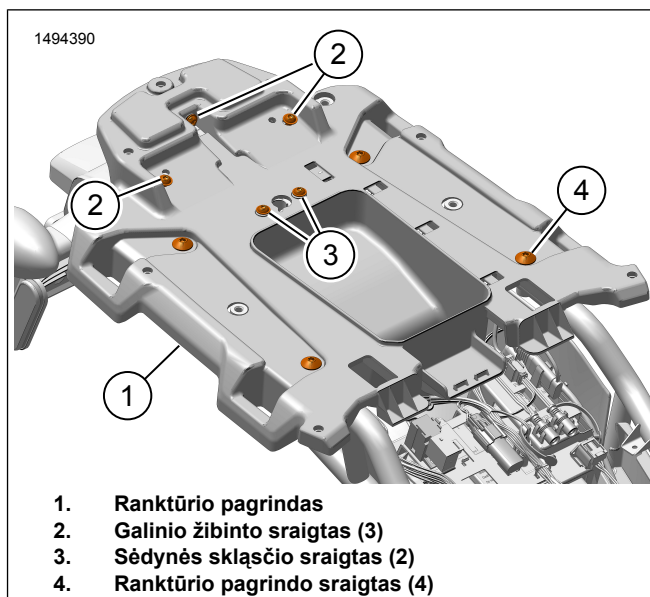


Pav 5. Ranktūrio pagrindo skylės

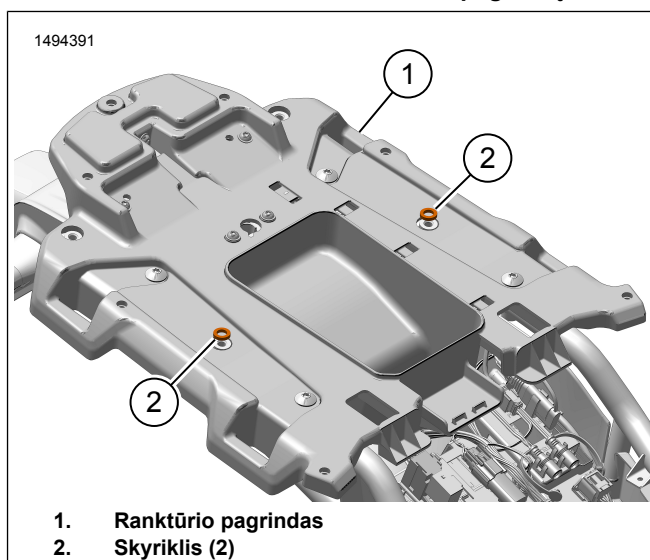
## MONTAVIMAS

1. Žr. 4 pav. Sumontuokite sėdynės skląstį (6).
  - a. Žr. 6 pav. Sumontuokite sėdynės skląščio sraigtus (3). Priveržkite.  
Sūkiio momentas: 8–10 N·m (5,9–7,4 ft-lbs) *Sėdynės skląščio sraigta*
2. Žr. 4 pav. Sumontuokite galinį žibintą (3).
  - a. Žr. 6 pav. Sumontuokite galinio žibinto sraigtus (2). Priveržkite.  
Sūkiio momentas: 7–9 N·m (5,2–6,6 ft-lbs) *Galinio žibinto sraigta*

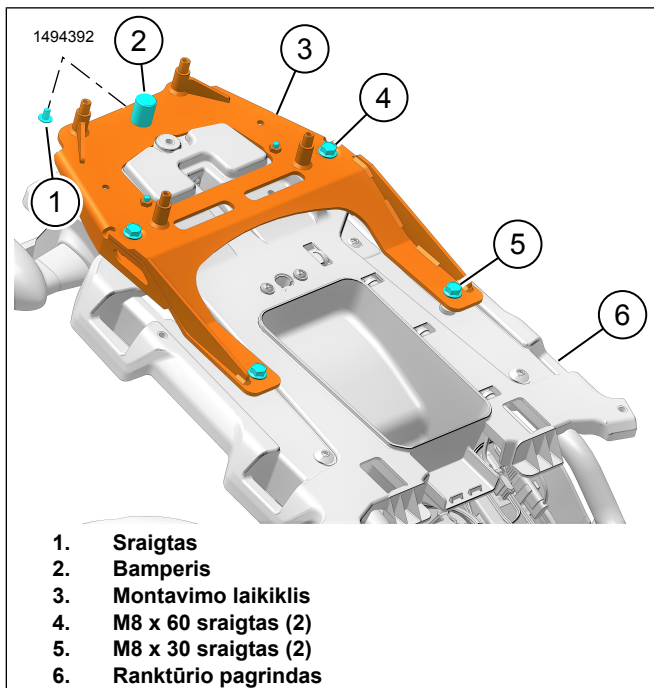
- b. Prijunkite galinio žibinto jungtį (5)
3. Žr. 4 pav. Praveskite sėdynės skląščio kabelį ir galinio žibinto kabelį. Pritvirtinkite **naujomis** kabelių sąvaržomis (2).
4. Žr. 6 pav. Sumontuokite ranktūrio pagrindą (1).
- a. Sumontuokite ranktūrio pagrindo sraigtus (4). Priveržkite.  
Sūkio momentas: 28,5–32,5 N·m (21,0–24,0 ft-lbs)  
*Ranktūrio pagrindo sraigčiai*
5. Žr. 8 pav. Ant montavimo rėmelio (3) sumontuokite bamperį (2) ir sraigtus (1).
- a. Priveržkite varžtą (1).  
Sūkio momentas: 9–11,5 N·m (6,6–8,5 ft-lbs)  
*Bamperio sraigčiai*
6. Žr. 7 pav. Į ranktūrio pagrindą (1) sumontuokite skyriklius (2).
7. Žr. 8 pav. Sumontuokite montavimo rėmelį (3).
- a. Laisvai įdėkite sraigtus (4, 5).
- b. Žr. 9 pav. Ant montavimo rėmelio sraigtų (5) sumontuokite ranktūrio pagrindą. Priveržkite.  
Sūkio momentas: 9–11,5 N·m (6,6–8,5 ft-lbs)  
*Ranktūrio pagrindo ant montavimo rėmelio sraigčiai*
- c. Žr. 8 pav. Priveržkite sraigtus (4, 5).  
Sūkio momentas: 32,5 N·m (24,0 ft-lbs) *Montavimo rėmelio sraigčiai*
8. Žr. 10 pav. Sumontuokite ranktūrį (2).
- a. Abejose pusėse laisvai sudėkite sraigtus (1).
- b. Žr. 9 pav. Ant ranktūrio sraigtų (4) sumontuokite ranktūrio pagrindą.
- c. Priveržkite visus varžtus.  
Sūkio momentas: 7–8 N·m (5,2–5,9 ft-lbs) *Ranktūrio sraigčiai*
9. Žr. 11 pav. Sumontuokite viršutinę plokštę.
- a. Ant montavimo rėmelio (7) sumontuokite atitaikytas poveržles (6), plastikines poveržles (5) ir plastikines slinktis (4).
- b. Sumontuokite viršutinę plokštę (8).
- c. Sumontuokite plastikines slinktis (4), plastikines poveržles (3), plokščias poveržles (2) ir sraigtus (1).
- d. Priveržkite sraigtus (1).  
Sūkio momentas: 9,5 N·m (7,0 ft-lbs) *Viršutinės plokštės sraigčiai*



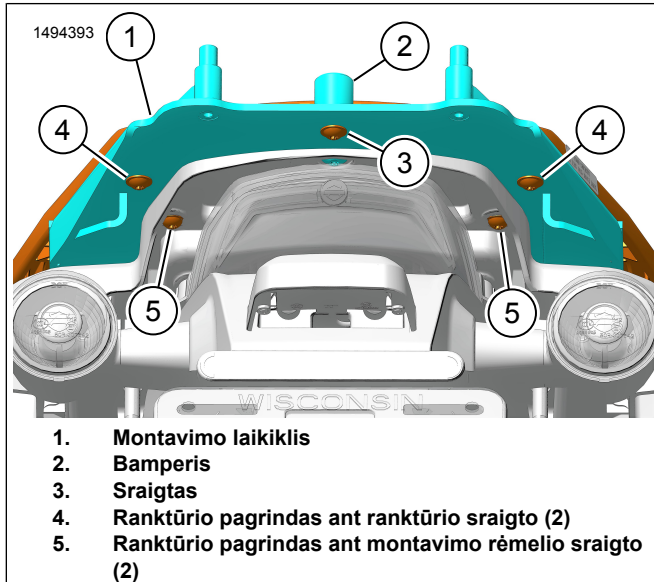
**Pav. 6. Sumontuokite ranktūrio pagrindą**



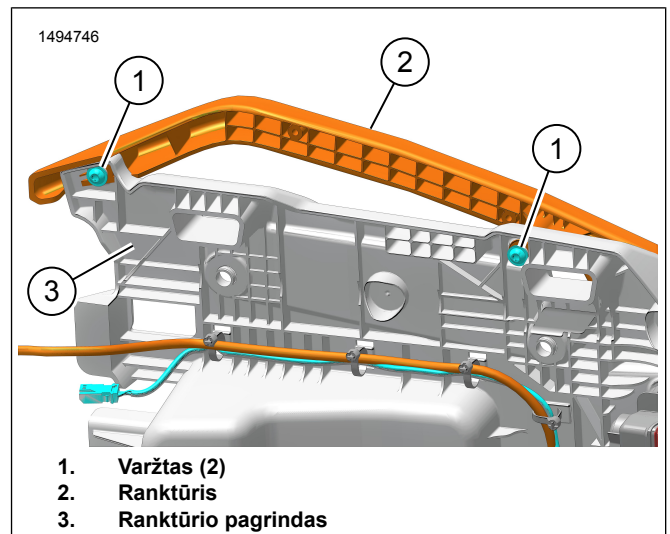
**Pav. 7. Skyrikliai**



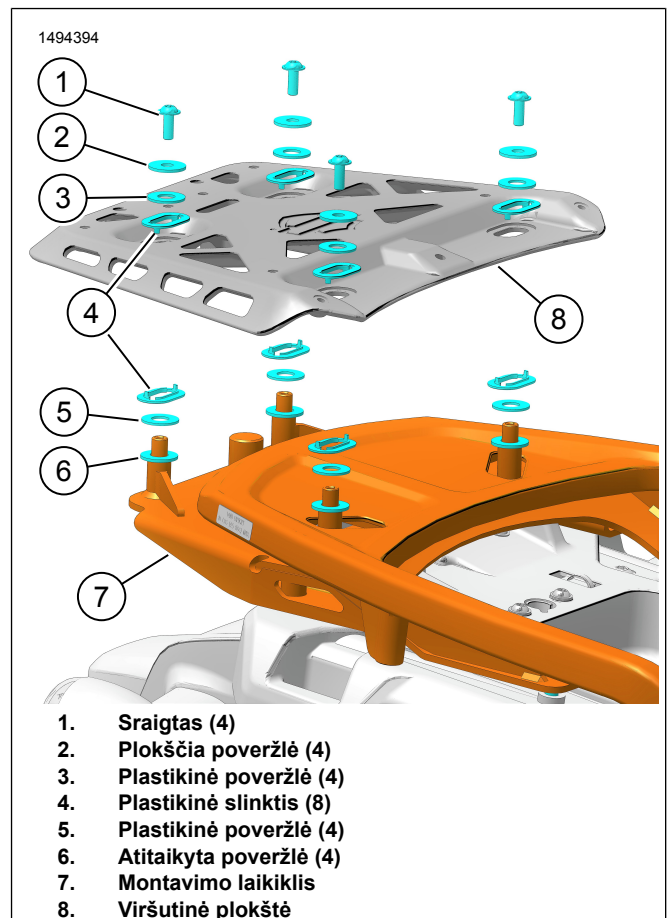
Pav 8. Montavimo laikiklis



Pav 9. Galiniai montavimo sraigtai



Pav 10. Ranktūris



Pav 11. Viršutinės plokštės tvirtinimo detalės

## UŽBAIGIMAS

### ⚠ ĮSPĖJIMAS

Uždėję sėdynę, patraukite ją į viršų, kad įsitikintumėte, jog ji gerai pritvirtinta. Važiuojant blogai pritvirtinta sėdynė gali pasislinkti, todėl galite nesuvaldyti transporto priemonės ir sunkiai arba mirtinai susižaloti. (00070b)

1. Žr. 2 pav. Sumontuokite sėdynę (2) ir sėdynės pagalvę (1).