



KIT PEMASANGAN SELONGSONG ATAS

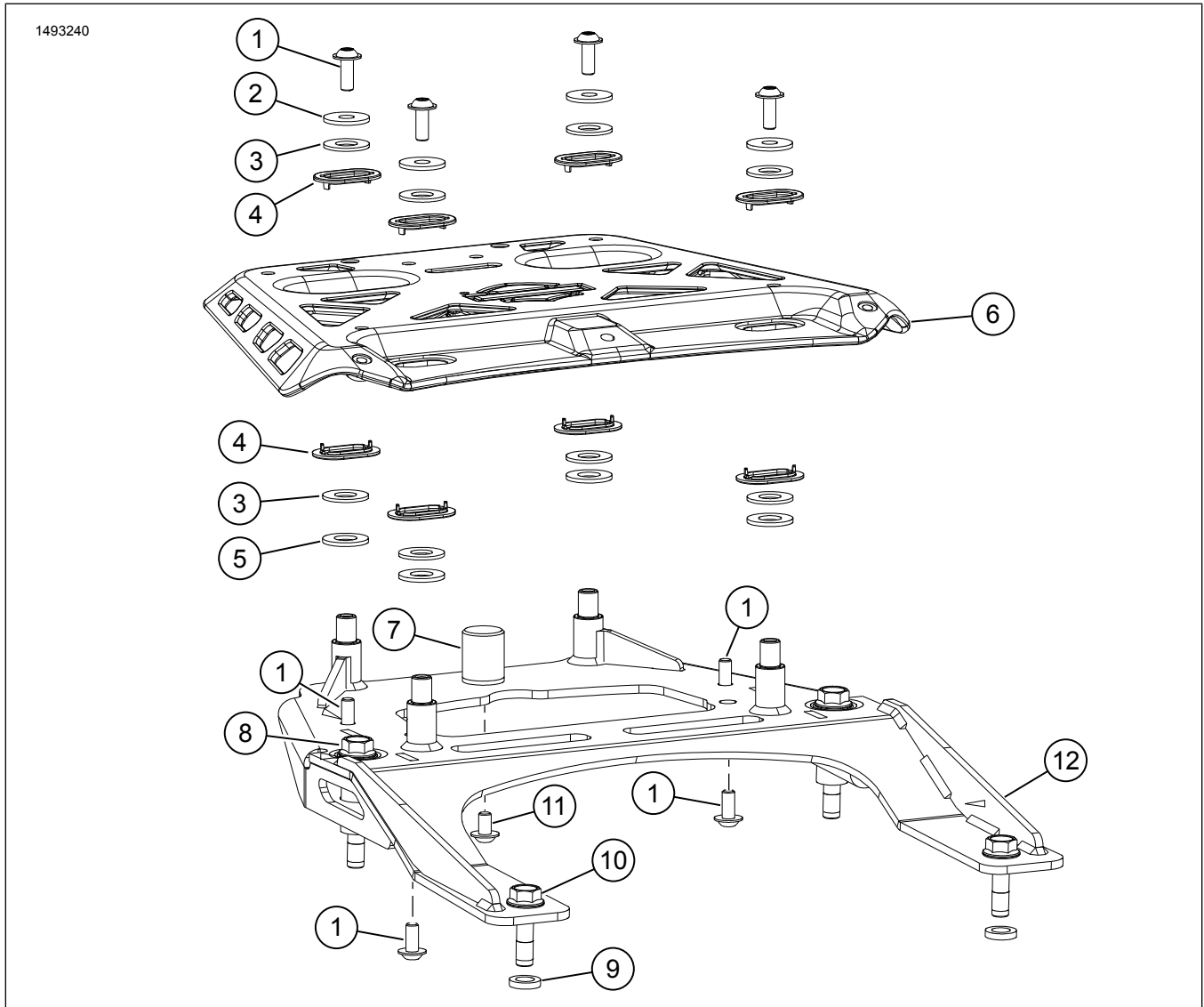
MAKLUMAT UMUM

Jadual 1. Maklumat Am

Kit	Alat yang Dicadangkan	Tahap Kemahiran ⁽¹⁾
53000800	Kaca Mata Keselamatan, Perengkuh Tork	

(1) Perlu diketatkan ke nilai tork atau perlu menggunakan alat dan teknik lain

KANDUNGAN KIT



Rajah 1. Kandungan Kit: Pemasangan Selongsong Atas

Jadual 2. Kandungan Kit: Pemasangan Selongsong Atas

<input checked="" type="checkbox"/>	Sahkan semua kandungan terdapat dalam kit sebelum memasang atau menanggalkan item daripada kenderaan.				
Item	Kuantiti	Penerangan	No. Bahagian	Nota	
<input type="checkbox"/>	1	8	Skru kepala butang bebibir, M6 x 1.0 x 16	10200924	
<input type="checkbox"/>	2	4	Sesendal, rata, M6	53000800_17	Bahagian daripada kit perkhidmatan (No. Bahagian 53000902)
<input type="checkbox"/>	3	8	Sesendal, plastik	53000800_12	Bahagian daripada kit perkhidmatan (No. Bahagian 53000902)
<input type="checkbox"/>	4	8	Gelangsar plastik	53000800_09	Bahagian daripada kit perkhidmatan (No. Bahagian 53000902)
<input type="checkbox"/>	5	4	Sesendal, tersuai, M10	53000800_27	Bahagian daripada kit perkhidmatan (No. Bahagian 53000902)
<input type="checkbox"/>	6	1	Plat atas	53000850	
<input type="checkbox"/>	7	1	Bampar	53000918	Tidak Diservis Secara Individu
<input type="checkbox"/>	8	2	Skru bebibir heks, M8 x 60	10201265	
<input type="checkbox"/>	9	2	Penjarak	12400219	
<input type="checkbox"/>	10	2	Skru bebibir heks, M8 x 30	10201294	
<input type="checkbox"/>	11	1	Skru kepala butang bebibir, M6 x 1.0 x 10	10201050	
<input type="checkbox"/>	12	1	Braket lekapan	53000844	Tidak Diservis Secara Individu

UMUM

Model

Bagi maklumat perlengkapan model, lihat Bahagian dan Aksesori (P&A) Katalog Runcit atau Bahagian dan Aksesori di seksyen www.harley-davidson.com.

Sahkan penggunaan lembaran arahan versi yang terkini. Ia boleh didapati di: h-d.com/isheets

Hubungi Pusat Sokongan Pelanggan Harley-Davidson di 1-800-258-2464 (A.S. sahaja) atau 1-414-343-4056.

Keperluan bagi Pemasangan

▲ AMARAN

Keselamatan penunggang dan pembonceng bergantung pada pemasangan kit yang betul. Gunakan prosedur manual servis yang sesuai. Jika anda tidak berkeupayaan atau tidak memiliki alat yang betul untuk melakukan prosedur ini, minta pender Harley-Davidson memasangkannya. Pemasangan kit ini yang tidak betul boleh membawa maut atau kecederaan serius. (00333b)

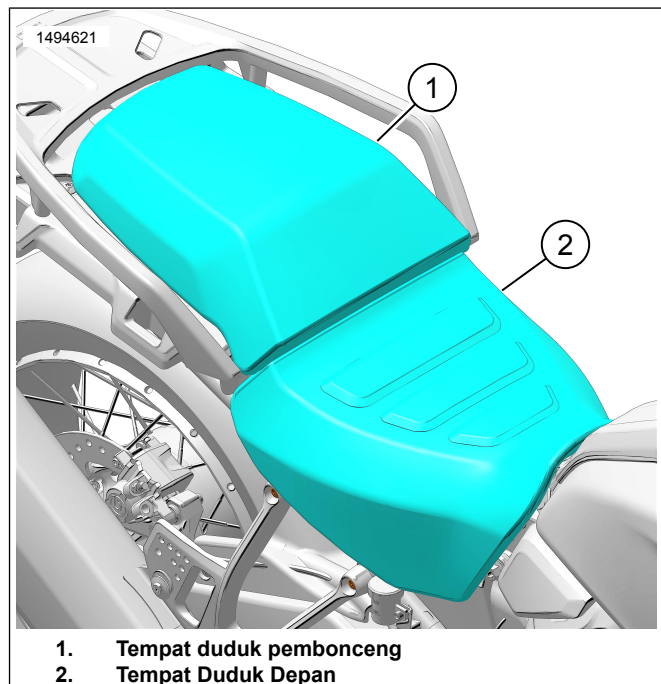
CATATAN

Lembaran arahan ini merujuk kepada maklumat dalam manual servis. Pemasangan ini memerlukan manual servis bagi motosikal tahun dan model ini yang tersedia di:

- Pender Harley-Davidson.
- Portal Maklumat Servis H-D, iaitu akses langganan bagi kebanyakan model 2001 dan yang lebih baharu. Untuk maklumat lanjut, lihat Soalan lazim tentang langganan.

PENYEDIAAN

1. Lihat Rajah 2. Keluarkan tempat duduk penumpang (1) dan tempat duduk (2). Lihat manual servis.



1. Tempat duduk pembonceng
2. Tempat Duduk Depan

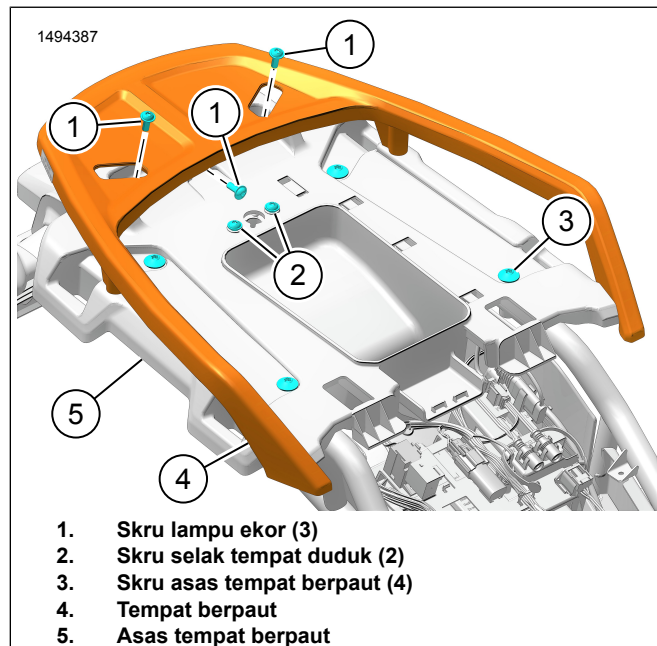
Rajah 2. Tempat duduk

PENANGGALAN

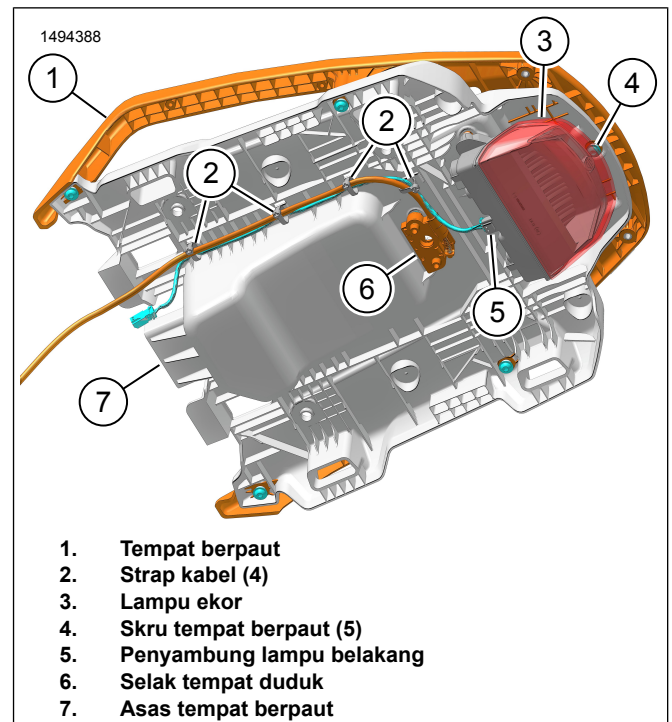
CATATAN

Abah-abah lampu ekor dan kabel selak dilekatkan pada asas tempat berpaut dengan tali kabel.

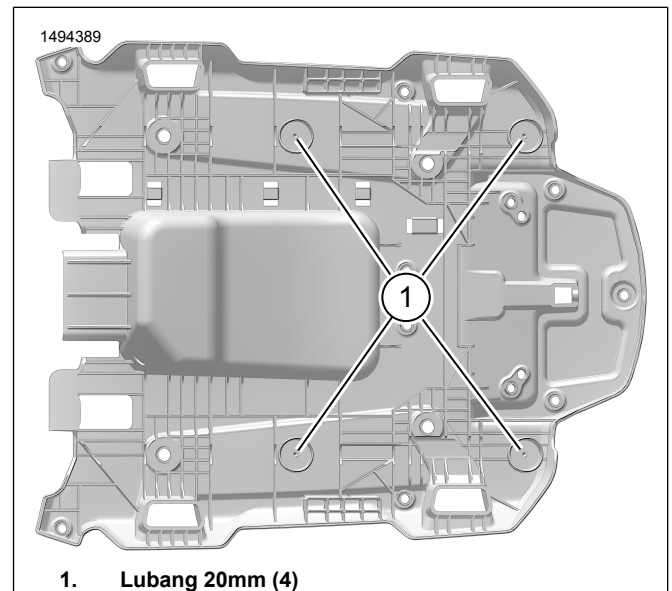
1. Lihat Rajah 3. Tanggalkan skru asas tempat berpaut (3).
2. Lihat Rajah 4. Tanggalkan dan buang tali kabel. (2).
3. Lihat Rajah 4. Tanggalkan lampu ekor (3).
 - a. Putuskan penyambung lampu ekor (5)
 - b. Lihat Rajah 3. Tanggalkan skru (1).
4. Lihat Rajah 4. Tanggalkan nat tempat duduk (6).
 - a. Lihat Rajah 3. Tanggalkan skru selak tempat duduk (2).
5. Lihat Rajah 4. Tanggalkan tempat berpaut (1) daripada asas tempat berpaut (7).
 - a. Tanggalkan skru tempat berpaut (4).
6. Lihat Rajah 5. Gerudi lubang kelegaian (1).
 - a. Gerudi empat lubang pandu.
3 mm (0,125 in)
 - b. Gerudi empat lubang.
20 mm (0,787 in)



Rajah 3. Tempat Berpaut



Rajah 4. Penanggulan Asas Tempat Berpaut



Rajah 5. Lubang Asas Tempat Berpaut

PEMASANGAN

1. Lihat Rajah 4. Pasang nat tempat duduk (6).
 - a. Lihat Rajah 6. Pasang skru selak tempat duduk (3). Ketatkan.
Tork: 8–10 N·m (5,9–7,4 ft-lbs) *Skru selak tempat duduk*
2. Lihat Rajah 4. Pasang lampu ekor (3).
 - a. Lihat Rajah 6. Pasang skru lampu ekor (2). Ketatkan.
Tork: 7–9 N·m (5,2–6,6 ft-lbs) *Skru lampu ekor*
 - b. Hubungkan penyambung lampu ekor (5)

3. Lihat Rajah 4. Halakan kabel selak tempat duduk dan abah-abah lampu ekor. Ketatkan dengan tali kabel **baharu** (2).

4. Lihat Rajah 6. Pasang asas tempat berpaut (1).

a. Pasang skru asas tempat berpaut (4). Ketatkan.
Tork: 28,5–32,5 N·m (21,0–24,0 ft-lbs) *Skru asas tempat berpaut*

5. Lihat Rajah 8. Pasang bampar (2) dan skru (1) pada pendakap lekapan (3).

a. Ketatkan skru (1).
Tork: 9–11,5 N·m (6,6–8,5 ft-lbs) *Skru bampar*

6. Lihat Rajah 7. Pasang peruang (2) pada asas tempat berpaut (1).

7. Lihat Rajah 8. Pasang pendakap lekapan (3).

a. Pasang skru secara longgar (4, 5).

b. Lihat Rajah 9. Pasang asas tempat berpaut pada skru pendakap lekapan (5). Ketatkan.

Tork: 9–11,5 N·m (6,6–8,5 ft-lbs) *Asas tempat berpaut pada skru pendakap lekapan*

c. Lihat Rajah 8. Ketatkan skru (4, 5).

Tork: 32,5 N·m (24,0 ft-lbs) *Skru pendakap lekapan*

8. Lihat Rajah 10. Pasang tempat berpaut (2).

a. Pasang skru secara longgar (1) pada kedua-dua bahagian.

b. Lihat Rajah 9. Pasang asas tempat berpaut pada skru tempat berpaut (4).

c. Ketatkan semua skru.

Tork: 7–8 N·m (5,2–5,9 ft-lbs) *Skru tempat berpaut*

9. **CATATAN**

Ikuti spesifikasi tork untuk pemasangan plat atas. Kotak atas akan mempunyai beberapa pergerakan sisi-ke-sisi dengan reka bentuk. Kegagalan untuk mengikuti arahan boleh mengakibatkan kerosakan kepada komponen.

Lihat Rajah 11. Pasang plat atas.

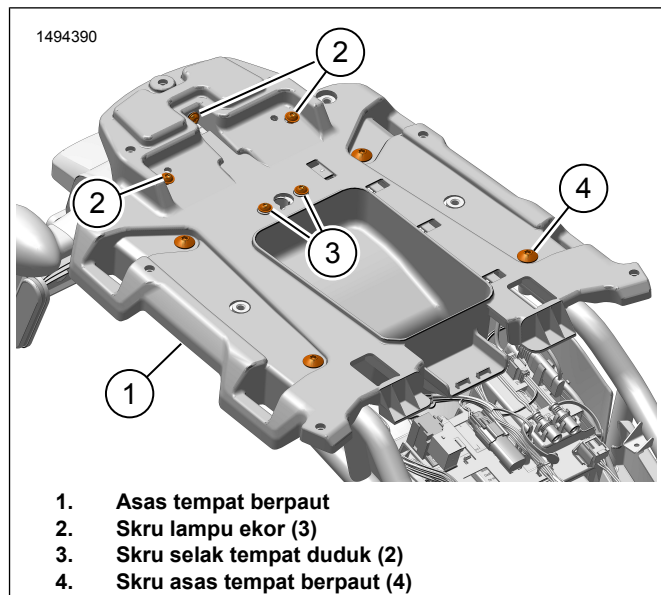
a. Pasang sesendal tersuai (6), sesendal plastik (5) dan slaid plastik (4) pada pendakap lekapan (7).

b. Pasang plat atas (8).

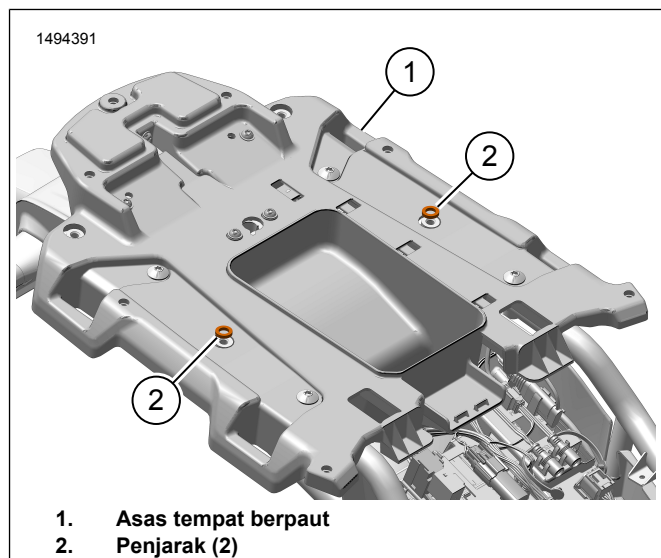
c. Pasang slaid plastik (4), sesendal plastik (3), sesendal rata (2) dan skru (1).

d. Ketatkan skru (1).

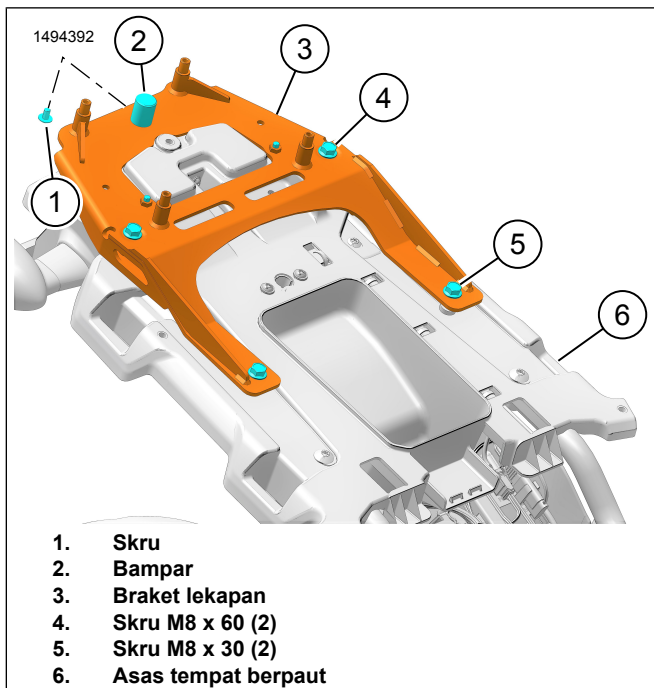
Tork: 9,5 N·m (7,0 ft-lbs) *Skru plat atas*



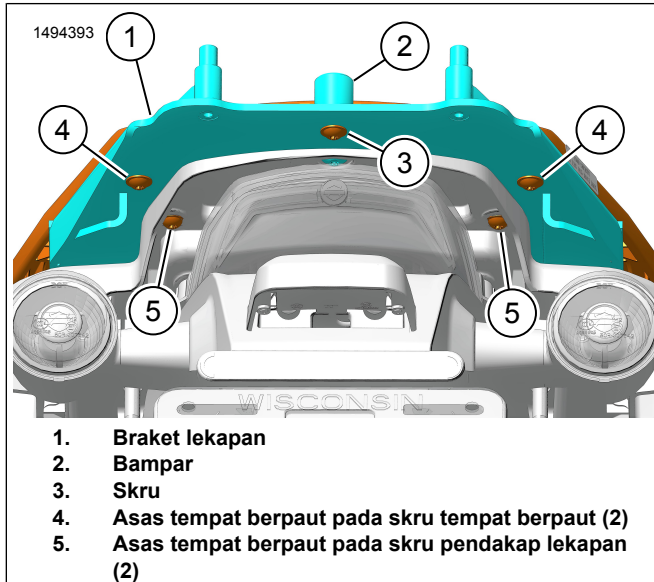
Rajah 6. Pasang Asas Tempat Berpaut



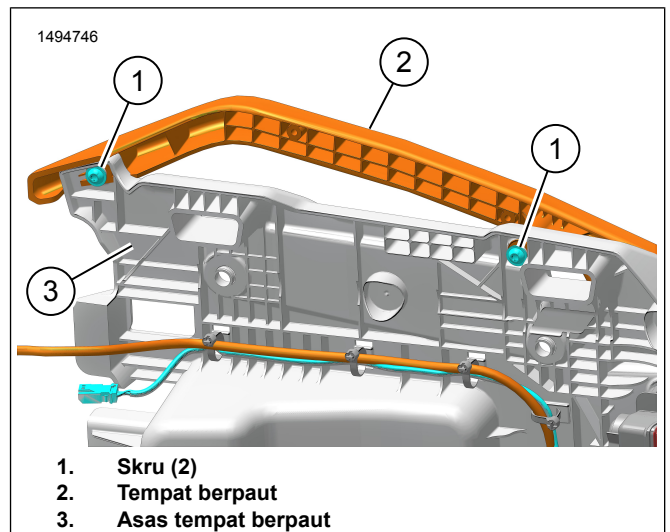
Rajah 7. Penjarak



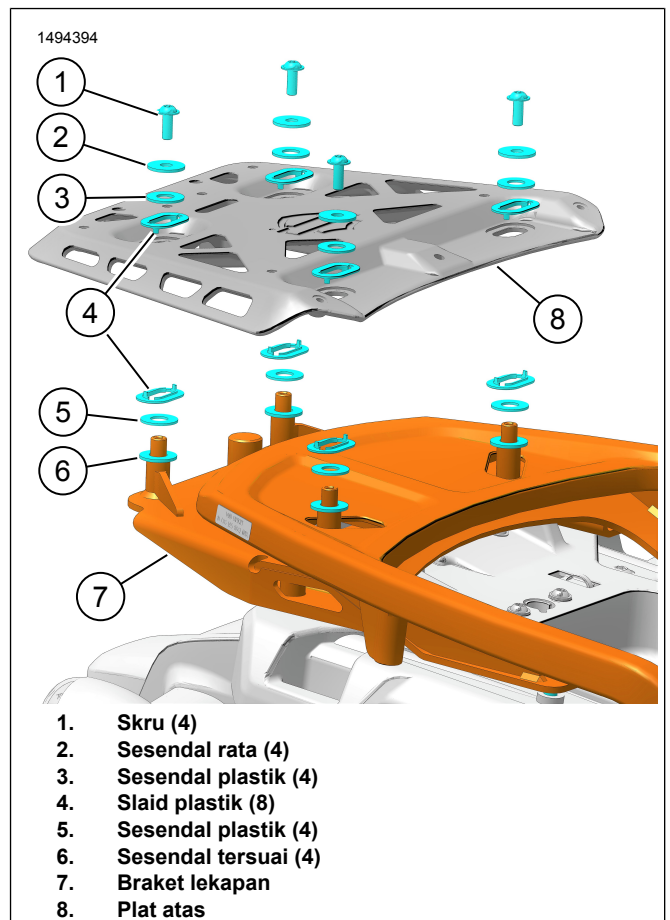
Rajah 8. Braket Lekapan



Rajah 9. Skru Lekapan Belakang



Rajah 10. Tempat berpaut



Rajah 11. Perkakasan Plat Atas

LENGKAP

1. Lihat Rajah 2. Keluarkan tempat duduk (2) dan tempat duduk penumpang (1). Selepas memasang tempat duduk, tarik tempat duduk ke atas untuk memastikan ia kukuh. Lihat manual servis.