



KITT TAL-IMMUNTAR TAL-KAXXA TA' FUQ

INFORMAZZJONI ĠENERALI

Tabella 1. Informazzjoni Ġenerali

| Kits | Ghodod suġġeriti | Livell ta' Hila fis-Sengħa ⁽¹⁾ | Hin |
|----------|------------------------------------|---|------------|
| 53000800 | Nuċċali tas-sigurtà, Torque Wrench | | 1,5 siegħa |

(1) Meħtieġa għodda u metodu ta' teknika li jagħtu l-valur tal-issikkar għal mat-torque jew għodod u tekniki moderati oħra

KONTENUT TAL-KIT

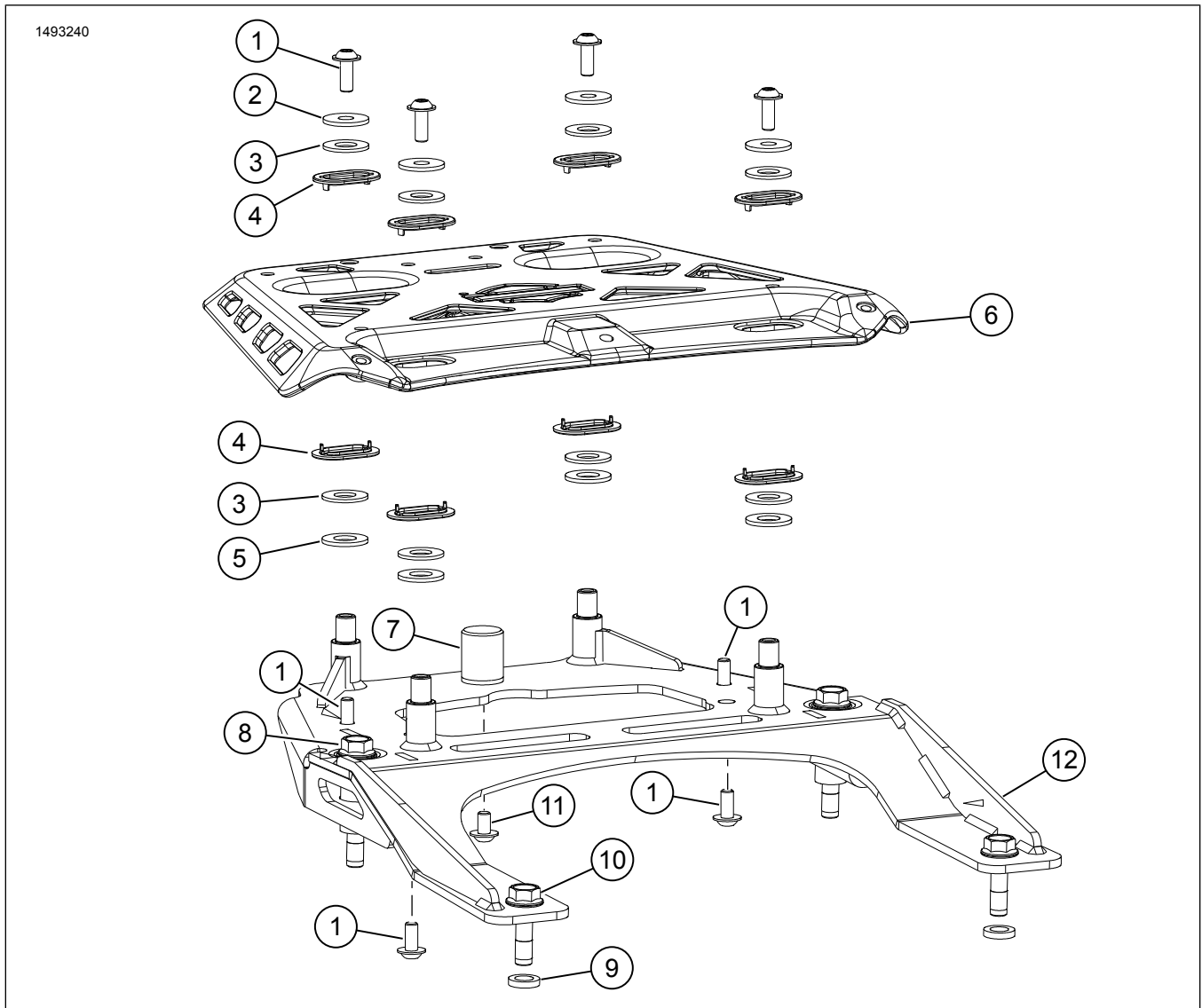


Figura 1. Kontenut tal-Kit: Immuntar tal-Kaxxa ta' Fuq

Tabella 2. Kontenut tal-Kit: Immuntar tal-Kaxxa ta' Fuq

| <input checked="" type="checkbox"/> | Ivverifika li l-kontenuti kollha huma preżenti fil-kitt qabel tinstalla jew tneħhi l-oġġetti mill-vettura. | | | | |
|-------------------------------------|--|--------------|--|-------------|---|
| Item | Kwantità | Deskrizzjoni | Nru. tal-Part | NOTI: | |
| <input type="checkbox"/> | 1 | 8 | Vit b'ras ta' buttuna tal-flang, M6 x 1.0 x 16 | 10200924 | |
| <input type="checkbox"/> | 2 | 4 | Washer, ċatt, M6 | 53000800_17 | Parti mill-kitt ta' servizz (Part Nru 53000902) |
| <input type="checkbox"/> | 3 | 8 | Washer, plastik | 53000800_12 | Parti mill-kitt ta' servizz (Part Nru 53000902) |
| <input type="checkbox"/> | 4 | 8 | Slajd tal-plastik | 53000800_09 | Parti mill-kitt ta' servizz (Part Nru 53000902) |
| <input type="checkbox"/> | 5 | 4 | Washer, personalizzat, M10 | 53000800_27 | Parti mill-kitt ta' servizz (Part Nru 53000902) |
| <input type="checkbox"/> | 6 | 1 | Pjanċa ta' fuq | 53000850 | |
| <input type="checkbox"/> | 7 | 1 | Bumper | 53000918 | |
| <input type="checkbox"/> | 8 | 2 | Vit tal-flang eżagonali, M8 x 60 | 10201265 | |
| <input type="checkbox"/> | 9 | 2 | Spacer | 12400219 | |
| <input type="checkbox"/> | 10 | 2 | Vit tal-flang eżagonali, M8 x 30 | 10201294 | |
| <input type="checkbox"/> | 11 | 1 | Vit b'ras ta' buttuna tal-flang, M6 x 1.0 x 10 | 10201050 | |
| <input type="checkbox"/> | 12 | 1 | Brekit għall-immuntar | 53000844 | |

ĠENERALI

Mudelli

Għal informazzjoni dwar l-installazzjoni tal-mudell, ara l-Katalgu tal-Bejgħ Parts u Accessorji (P&A) jew is-sezzjoni tal-Accessorji ta' www.harley-davidson.com.

Ivverifika li qed tintuża l-verżjoni l-aktar kurrenti tal-karta tal-istruzzjonijiet. Huwa disponibbli fi: h-d.com/isheets

Ikkontattja Ċentru għall-Appogg tal-Klijenti tal-Harley-Davidson fuq 1-800-258-2464 (L-Istati Uniti biss) jew 1-414-343-4056.

Ftīgiel tal-Installazzjoni

▲ TWISSIJA

Is-sigurtà tas-sewwieq u l-passiġġieri jiddependu fuq l-installazzjoni korretta ta' dan il-kit. Jekk il-proċedura mhijiex fi hndan l-kapaċitajiet tiegħek jew m'għandekx l-għodda korretta, halli aġent tal-Harley-Davidson iwettaq l-installazzjoni hu. Operazzjoni mhux xierqa ta' dan il-kit tista' twassal għal mewt jew korrimment serju. (00308b)

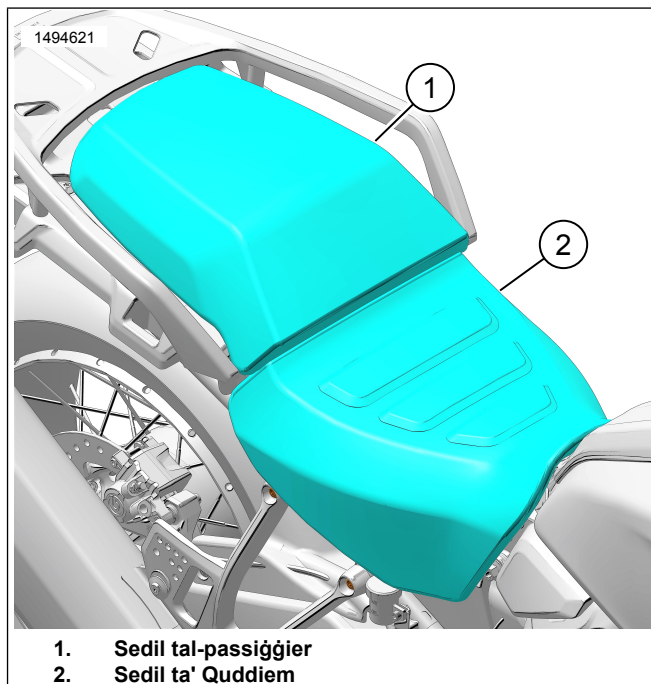
NOTA

Din il-folja tal-istruzzjonijiet tagħmel referenza għall-informazzjoni tal-manwal tas-servizz. Huwa meħtieġ manwal tas-servizz għas-sena u l-mudell tal-mutur għal din l-installazzjoni li huwa disponibbli mingħand:

- Negożjant ta' Harley Davidson.
- Il-Portal ta' Informazzjoni tas-Servizz tal-H-D, l-aċċess jibbaża fuq abbonament li huwa disponibbli għall-biċċa l-kbira tal-mudelli tal-2001 dawk ġodda. Għal aktar informazzjoni ara l- Mistoqsijiet Frekwenti dwar l-abbonamenti .

IPPREPARA

1. Ara t-Tabella 2. Neħhi s-sedil tal-passiġġier (1) u s-sedil (2).



1. Sedil tal-passiġġier
2. Sedil ta' Quddiem

Figura 2. Sedil

NEĦĦI

1. *NOTA*

Il-harness tad-dawl ta' wara u l-kejbil tal-lukkett huma mwaħħla mal-baži tal-maqbad tal-idejn b'ċineg tal-kejbils.

Ara t-Tabella 3. Neħħi l-viti mill-baži tal-maqbad tal-idejn (3).

2. Ara t-Tabella 4. Neħħi u armi ċ-ċineg tal-kejbils (2).

3. Ara t-Tabella 4. Neħħi d-dawl ta' wara (3).

- Skonnettja l-konnettur tad-dawl ta' wara (5)
- Ara t-Tabella 3. Neħħi l-viti (1).

4. Ara t-Tabella 4. Neħħi l-lukkett tas-sedil (6).

- Ara t-Tabella 3. Neħħi l-viti tal-lukkett tas-sedil (2).

5. Ara t-Tabella 4. Neħħi l-maqbad tal-idejn (1) mill-baži tal-maqbad tal-idejn (7).

- Neħħi l-vit tal-maqbad tal-idejn (4).

6. Ara t-Tabella 5. Taqqab toqob biex ikun hemm il-laxx (clearance) (1).

- Taqqab erba' toqob pilota.
3 mm (0.125 in)
- Taqqab erba' toqob.
20 mm (0,787 in)

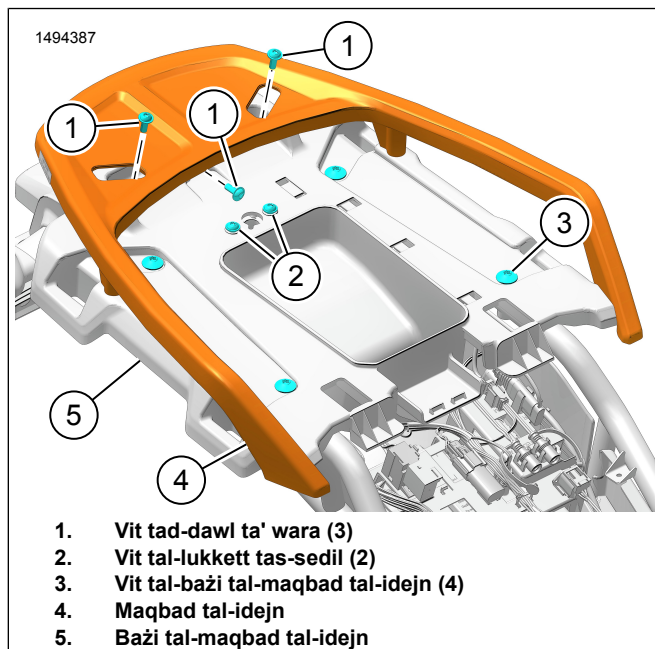


Figura 3. Maqbad tal-Idejn

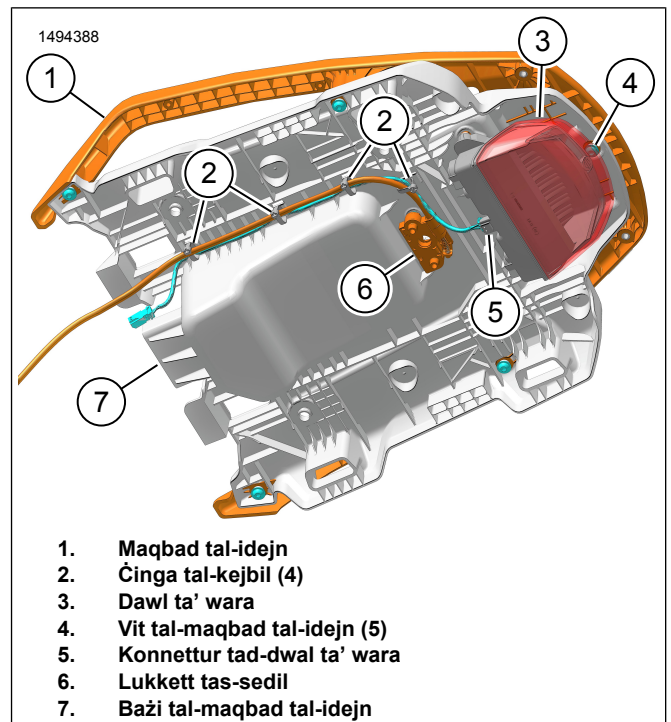


Figura 4. Żarma l-Baži tal-Maqbad tal-Idejn

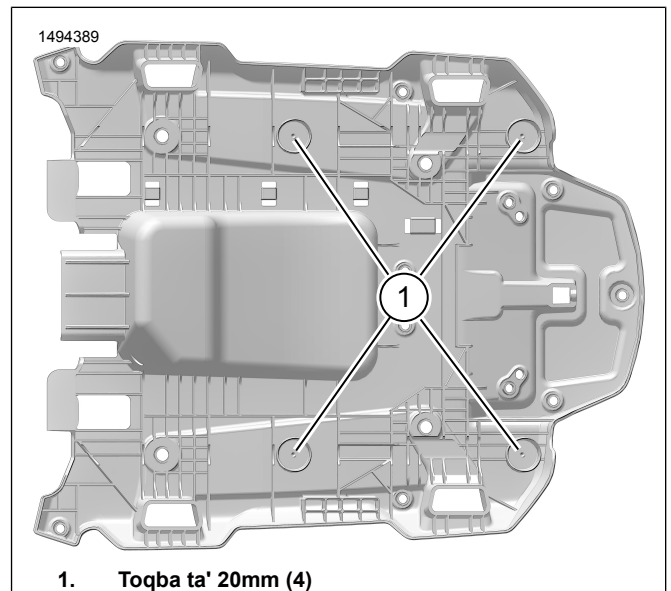


Figura 5. Toqob tal-Baži tal-Maqbad tal-Idejn

INSTALLA

1. Ara t-Tabella 4. Installa l-lukkett tas-sit (6).

- Ara t-Tabella 6. Installa l-viti tal-lukkett tas-sedil (3). Issikka.
Momentum: 8–10 N·m (5,9–7,4 ft-lbs) *Viti tal-lukkett tas-sedil*

2. Ara t-Tabella 4. Installa d-dawl ta' wara (3).

- Ara t-Tabella 6. Installa l-viti tad-dawl ta' wara (2). Issikka.
Momentum: 7–9 N·m (5,2–6,6 ft-lbs) *Viti tad-dawl ta' wara*

- b. Ikkonnettja l-konnettur tad-dwal ta' wara (5)
3. Ara t-Tabella 4. Għaddi l-kejbil tal-lukkett tas-sedil u l-harness tad-dawl ta' wara. Waħġal permezz taċ-ċineg tal-kejbils il-**ġodda** (2).
4. Ara t-Tabella 6. Installa l-baži tal-maqbad tal-idejn (1).
- a. Installa l-viti tal-baži tal-maqbad tal-idejn (4). Issikka.
Momentum: 28,5–32,5 N·m (21,0–24,0 ft-lbs) *Vit tal-baži tal-maqbad tal-idejn*
5. Ara t-Tabella 8. Installa l-bamper (2) u l-vit (1) mal-bracket tal-immuntar (3).
- a. Issikka l-vit (1).
Momentum: 9–11,5 N·m (6,6–8,5 ft-lbs) *Vit tal-bamper*
6. Ara t-Tabella 7. Installa l-ispazjaturi (2) fil-baži tal-maqbad tal-idejn (1).
7. Ara t-Tabella 8. Installa l-bracket tal-immuntar (3).
- a. Installa l-viti bla ma tissikkahom (4, 5).
- b. Ara t-Tabella 9. Installa l-baži tal-maqbad tal-idejn mal-viti tal-bracket tal-immuntar (5). Issikka.
Momentum: 9–11,5 N·m (6,6–8,5 ft-lbs) *Baži tal-maqbad tal-idejn mal-viti tal-bracket tal-immuntar*
- c. Ara t-Tabella 8. Issikka l-viti (4, 5).
Momentum: 32,5 N·m (24,0 ft-lbs) *Viti tal-bracket tal-immuntar*
8. Ara t-Tabella 10. Installa l-maqbad tal-idejn (2).
- a. Installa l-viti b'mod laxk (1) fuq iż-żewġ naħat.
- b. Ara t-Tabella 9. Installa l-baži tal-maqbad tal-idejn mal-viti tal-maqbad tal-idejn (4).
- c. Issikka l-viti kollha.
Momentum: 7–8 N·m (5,2–5,9 ft-lbs) *Viti tal-maqbad tal-idejn*
9. Ara t-Tabella 11. Installa l-panċa ta' fuq.
- a. Installa l-washers personalizzati (6), il-washers tal-plastik (5) u l-islajds tal-plastik (4) fuq il-bracket tal-immuntar (7).
- b. Installa l-panċa ta' fuq (8).
- c. Installa l-islajds tal-plastik (4), il-washers tal-plastik (3), il-washers ċatti (2) u l-viti (1).
- d. Issikka l-viti (1).
Momentum: 9,5 N·m (7,0 ft-lbs) *Viti tal-panċa ta' fuq*

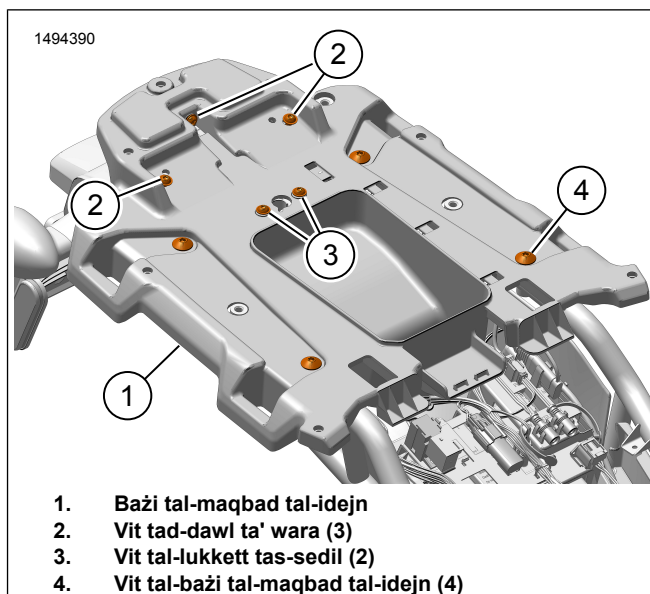


Figura 6. Installa l-Baži tal-Maqbad tal-Idejn

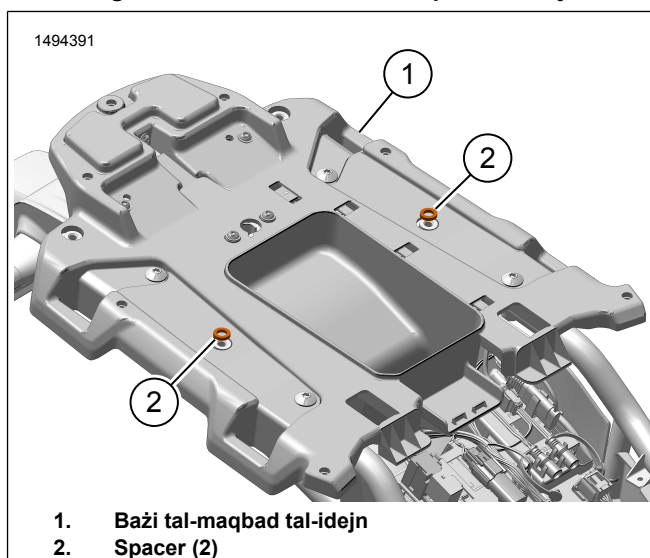


Figura 7. Spacers

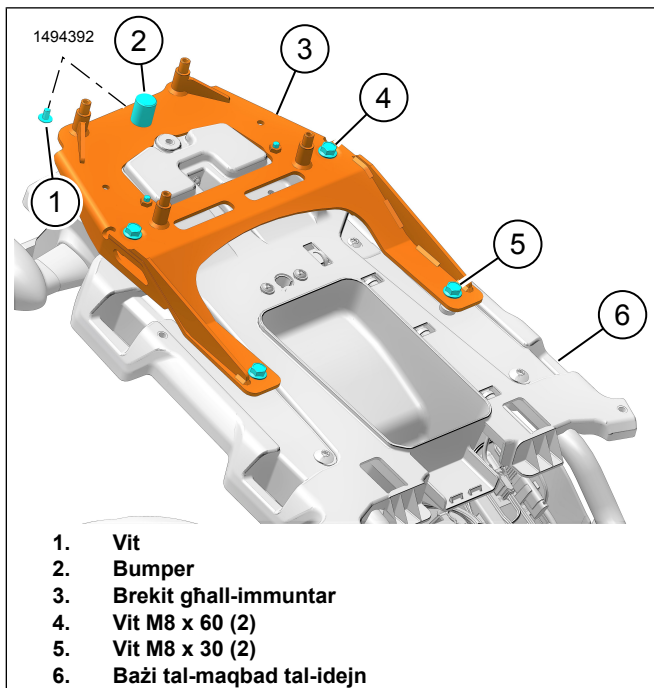


Figura 8. Brekit tal-Immuntar

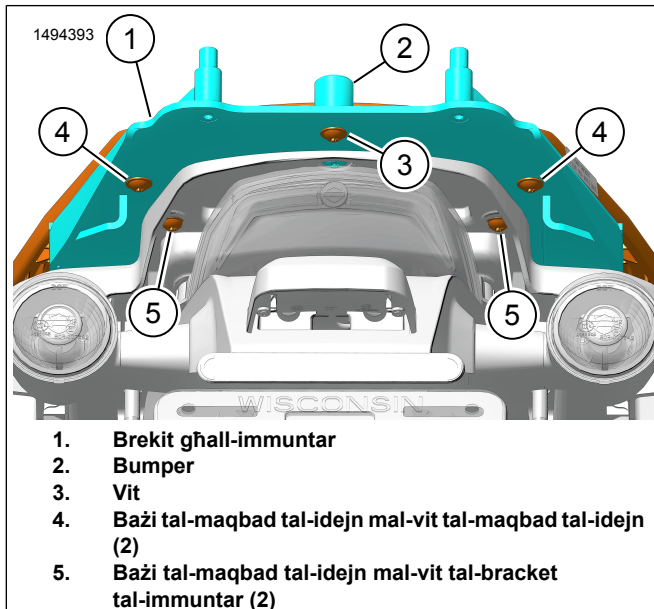


Figura 9. Viti tal-Immuntar ta' Wara

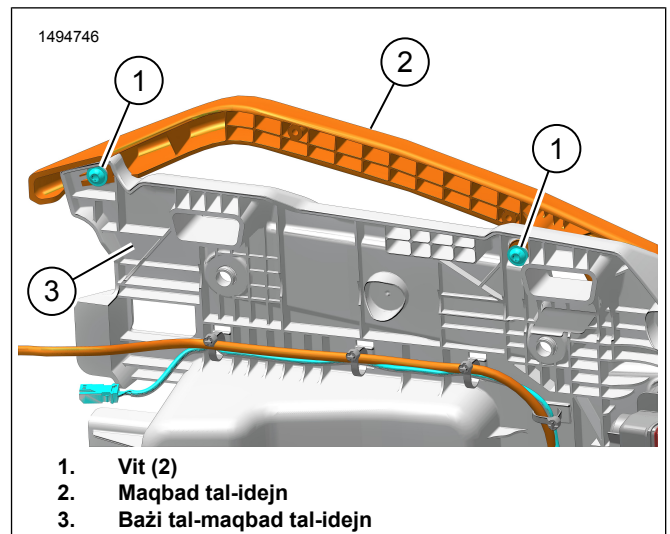


Figura 10. Maqbad tal-idejn

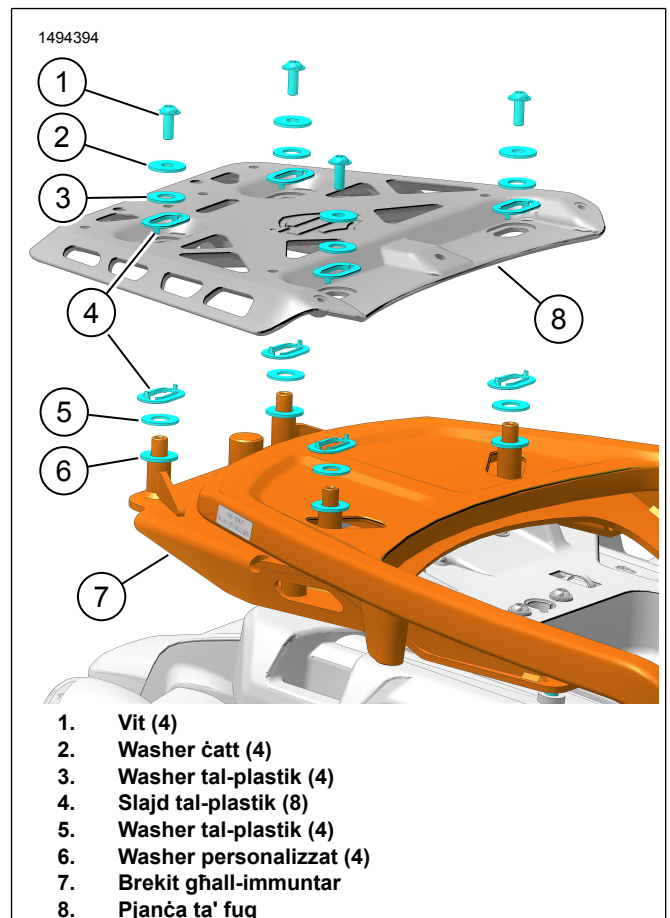


Figura 11. Hardware tal-Pjanča ta' Fuq

LESTI

▲ TWISSIJA

Wara l-installazzjoni tas-sedil, iġbed 'il fuq is-sedil biex tiżgura li jkun illokkjat f'postu. Waqt is-sewqan, sedil laxx jista' jiċċaqlaq u jikkawża t-telf tal-kontroll, li jista' jwassal għal mewt jew korriment serju. (00070b)

1. Ara t-Tabella 2. Neħhi s-sedil (2) u s-sedil tal-passiġġier (1).