



MONTERINGSSETT FOR TOPPKASSE

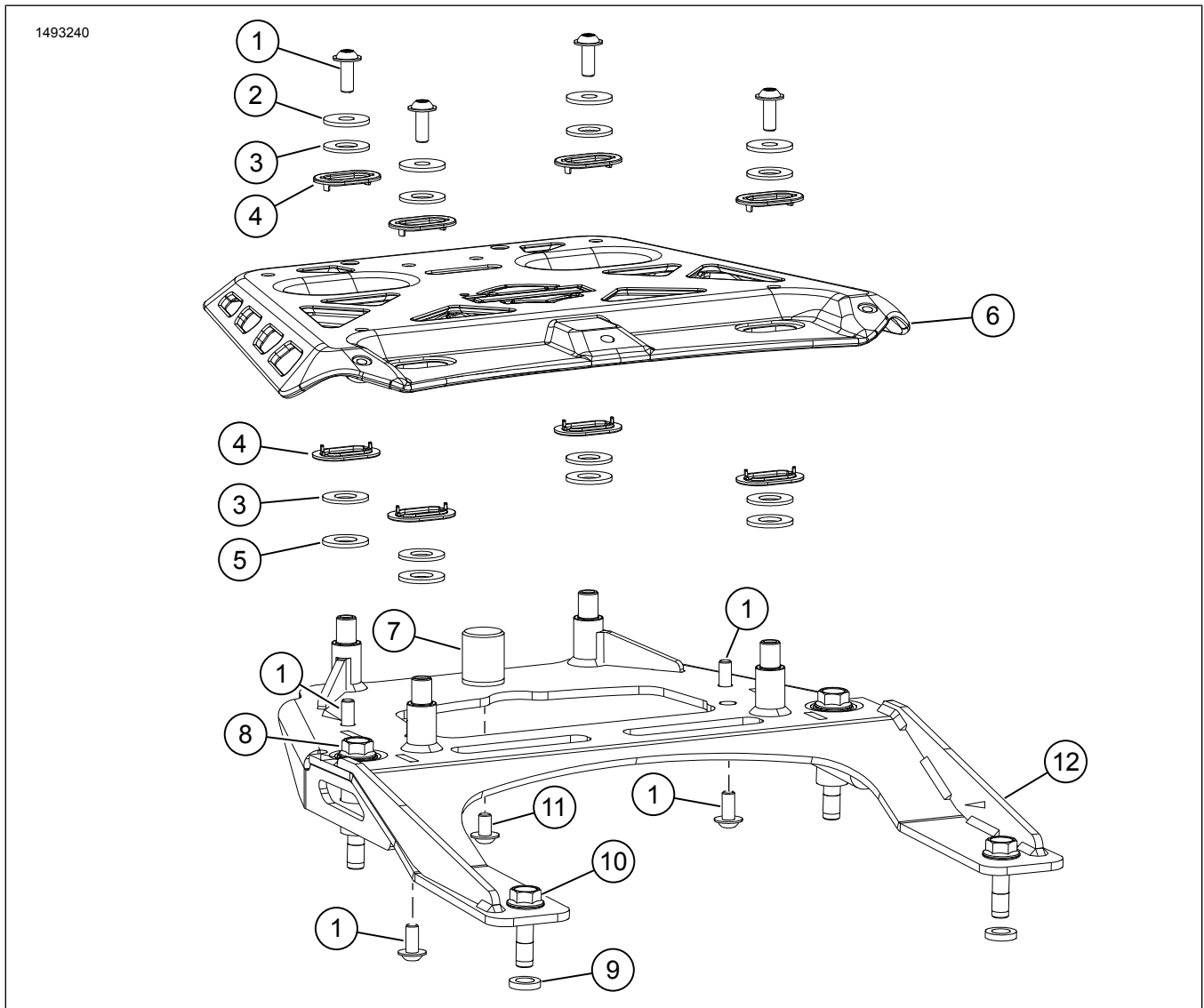
GENERELL INFORMASJON

Tabell 1. Generell informasjon

| Sett | Anbefalte verktøy | Ferdighetsnivå ⁽¹⁾ |
|----------|----------------------------|-------------------------------|
| 53000800 | Vernebriller, momentnøkkel | |

(1) Du må ha og kunne bruke en momentnøkkel eller annet egnet verktøy

SETTETS INNHOLD



Figur 1. Settets innhold: Monteringssett for toppkasse

Tabell 2. Settets innhold: Monteringssett for toppkasse

| <input checked="" type="checkbox"/> | Kontroller at alt innholdet er med i settet før du begynner å montere eller fjerne deler fra kjøretøyet. | | | | |
|-------------------------------------|--|-------------|------------------------------------|-------------|---------------------------------------|
| Element | Mengde | Beskrivelse | Delenr. | Merknader | |
| <input type="checkbox"/> | 1 | 8 | Flensknapphodeskrue, M6 x 1.0 x 16 | 10200924 | |
| <input type="checkbox"/> | 2 | 4 | Skive, flat, M6 | 53000800_17 | Del av servicesett (delenr. 53000902) |
| <input type="checkbox"/> | 3 | 8 | Plastskive | 53000800_12 | Del av servicesett (delenr. 53000902) |
| <input type="checkbox"/> | 4 | 8 | Plastsklidel | 53000800_09 | Del av servicesett (delenr. 53000902) |
| <input type="checkbox"/> | 5 | 4 | Skive, tilpasset, M10 | 53000800_27 | Del av servicesett (delenr. 53000902) |
| <input type="checkbox"/> | 6 | 1 | Topplate | 53000850 | |
| <input type="checkbox"/> | 7 | 1 | Bumper | 53000918 | Ikke vedlikeholdt individuelt |
| <input type="checkbox"/> | 8 | 2 | Sekskantflensskrue, M8 x 60 | 10201265 | |
| <input type="checkbox"/> | 9 | 2 | Mellomlegg | 12400219 | |
| <input type="checkbox"/> | 10 | 2 | Sekskantflensskrue, M8 x 30 | 10201294 | |
| <input type="checkbox"/> | 11 | 1 | Flensknapphodeskrue, M6 x 1.0 x 10 | 10201050 | |
| <input type="checkbox"/> | 12 | 1 | Monteringsbrakett | 53000844 | Ikke vedlikeholdt individuelt |

GENERELT

Modeller

Hvis du trenger informasjon om montering for forskjellige modeller, kan du lese Deler og tilbehør (Høyttalersystem) -detaljhandelskatalogen eller Parts and Accessories-delen (Deler og tilbehør) på www.harley-davidson.com.

Kontroller at du bruker nyeste versjon av instruksjonsarket. Du finner dette her: h-d.com/isheets

Kontakt Harley-Davidson Customer Support Center på 1-800-258-2464 (kun i USA) eller 1-414-343-4056.

Installasjonskrav

▲ ADVARSEL

Føreren og passasjerens sikkerhet avhenger av korrekt montering av dette settet. Bruk de passende prosedyrene i servicehåndboken. Hvis du ikke er i stand til å utføre prosedyren eller ikke har de nødvendige verktøyene, bør du få en Harley-Davidson-forhandler til å utføre monteringen. Feilaktig montering av dette settet kan utgjøre en fare for liv og helse. (00333b)

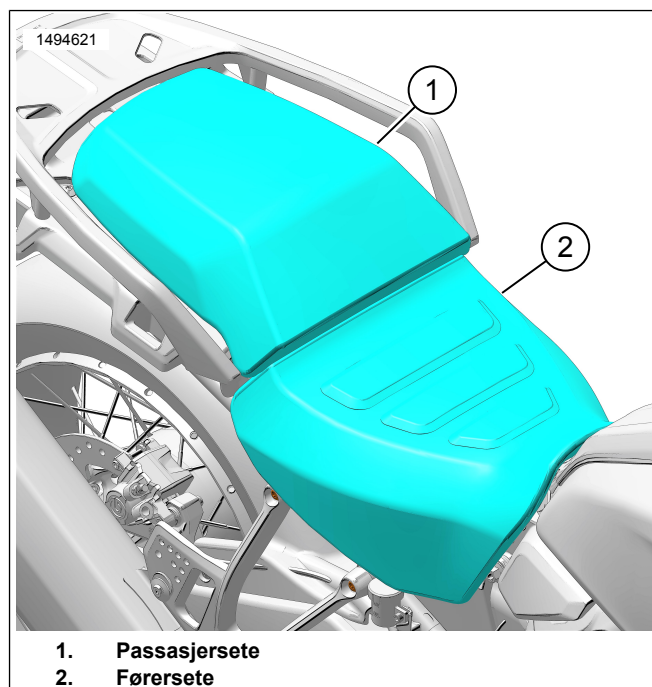
MERK

Dette instruksjonsbladet viser til informasjon i servicehåndboken. En servicehåndbok for denne motorsykkelmotellen/årsmodellen kreves for denne monteringen. Du kan skaffe en på følgende steder:

- En Harley-Davidson-forhandler.
- H-D Service-informasjonsportalen, en abonnementsbasert tjeneste tilgjengelig for de fleste modeller fra 2001 og senere. Hvis du vil vite mer, kan du lese listen med vanlige spørsmål og svar om abonnemeter.

KLARGJØRE

1. Se figur 2. Fjern passasjeretset (1) og setet (2). Se servicehåndboken.



1. Passasjersete
2. Førersetet

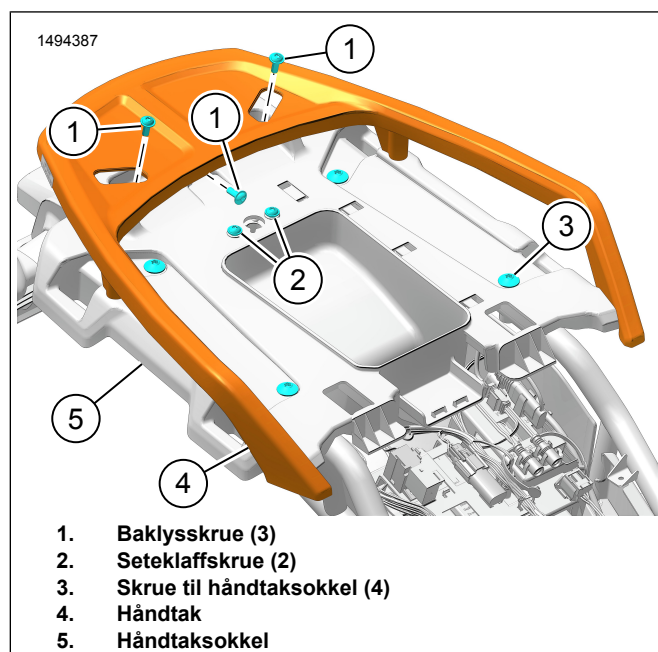
Figur 2. Sete

FJERN

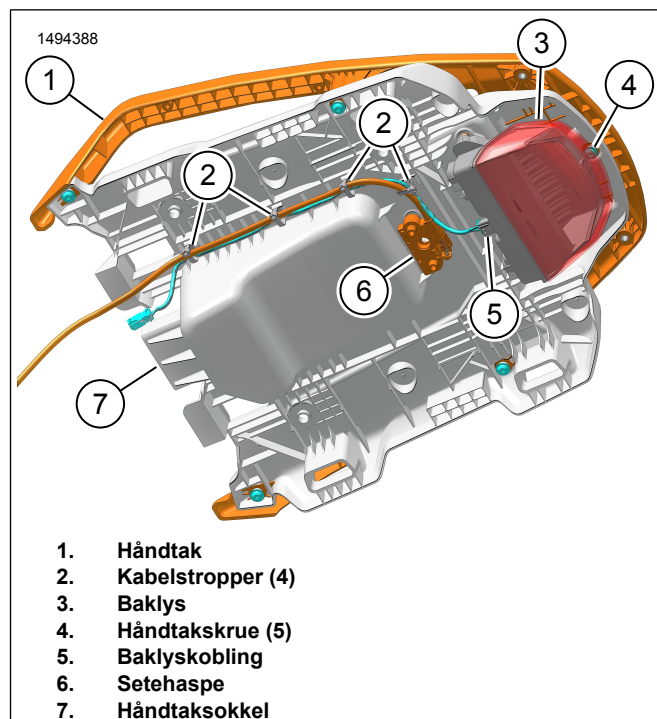
MERK

Baklysledningsnett og låsekabel er festet til håndtaksokkelen med kabelstroppe.

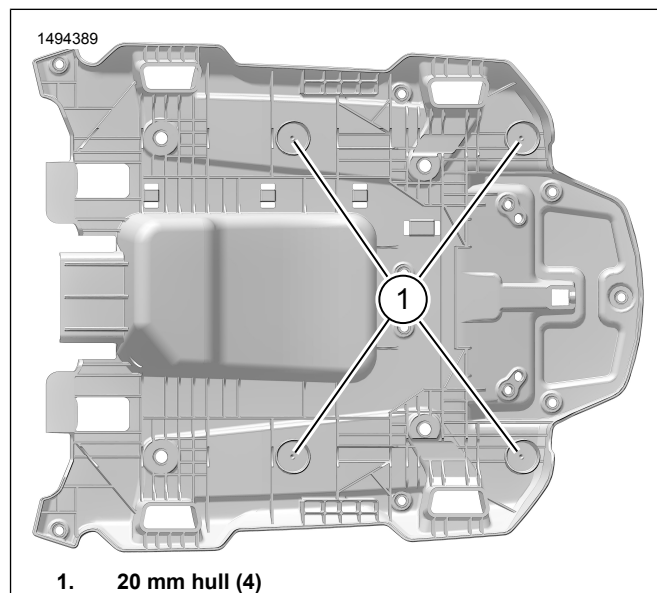
1. Se figur 3. Fjern bunnskruene for håndtaksokkelen (3).
2. Se figur 4. Fjern og kast kabelstroppene (2).
3. Se figur 4. Fjern baklyset (3).
 - a. Koble fra baklyskontakten (5)
 - b. Se figur 3. Skru ut skruene (1).
4. Se figur 4. Fjern seteklaffen (6).
 - a. Se figur 3. Fjern seteklaffskruene (2).
5. Se figur 4. Fjern håndtaket (1) fra håndtaksokkelen (7).
 - a. Fjern håndtakskruen (4).
6. Se figur 5. Boreklaringshull (1).
 - a. Bor fire pilothull.
3 mm (0,125 in)
 - b. Bor fire hull.
20 mm (0,787 in)



Figur 3. Håndholdt



Figur 4. Demonter håndtaksokkel



Figur 5. Hull til håndtaksokkel

MONTER

1. Se figur 4. Monter seteklaffen (6).
 - a. Se figur 6. Sett inn skruene til klaffen (3). Stram til.
Tiltrekningsmoment: 8–10 N·m (5,9–7,4 ft-lbs) *Stram til klaffskruene*
2. Se figur 4. Monter baklyset (3).
 - a. Se figur 6. Sett inn baklysskruene (2). Stram til.
Tiltrekningsmoment: 7–9 N·m (5,2–6,6 ft-lbs) *Baklysskruer*
 - b. Koble til baklyskontakten (5)

3. Se figur 4. Før seteklaffkabelen og baklysledningsnettet. Fest med **nye** kabelstropser (2).

4. Se figur 6. Monter håndtaksokkelen (1).

a. Sett inn bunnskruene for håndtaksokkelen (4). Stram til.

Tiltrekningsmoment: 28,5–32,5 N·m (21,0–24,0 ft-lbs)
Skruer til håndtaksokkel

5. Se figur 8. Monter støtfangeren (2) og sett skruen (1) i monteringsbraketten (3).

a. Stram til skruen (1).

Tiltrekningsmoment: 9–11,5 N·m (6,6–8,5 ft-lbs)
Støtfangerskrue

6. Se figur 7. Monter avstandsstykkene (2) i håndtaksokkelen (1).

7. Se figur 8. Monter monteringsbraketten (3).

a. Sett skruene løst inn (4, 5).

b. Se figur 9. Monter håndtaksokkelen med monteringsbrakettsskruene (5). Stram til.

Tiltrekningsmoment: 9–11,5 N·m (6,6–8,5 ft-lbs)
Håndtaksokkel til monteringsbrakettsskrue

c. Se figur 8. Stram skruene (4, 5).

Tiltrekningsmoment: 32,5 N·m (24,0 ft-lbs)
Monteringsbrakettsskrue

8. Se figur 10. Monter håndtaket (2).

a. Sett skruene (1) løst inn på begge sider.

b. Se figur 9. Monter håndtaksokkelen til håndtakskrue (4).

c. Trekk til alle skruene.

Tiltrekningsmoment: 7–8 N·m (5,2–5,9 ft-lbs)
Håndtakskrue

9. **MERK**

**Følg momentspesifikasjonen for toppplatemontering.
Den øverste enheten vil bevege seg litt fra side til side,
dette er tilsiktet. Hvis du ikke følger instruksjonene,
kan det føre til skade på komponentene.**

Se figur 11. Monter toppplaten.

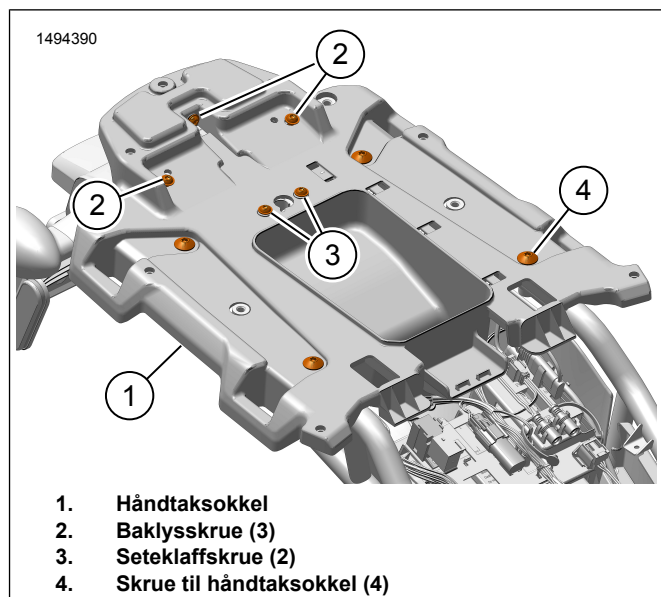
a. Monter tilpassede skiver (6), plastskiver (5) og plastsklideler (4) på monteringsbraketten (7).

b. Monter toppplaten (8).

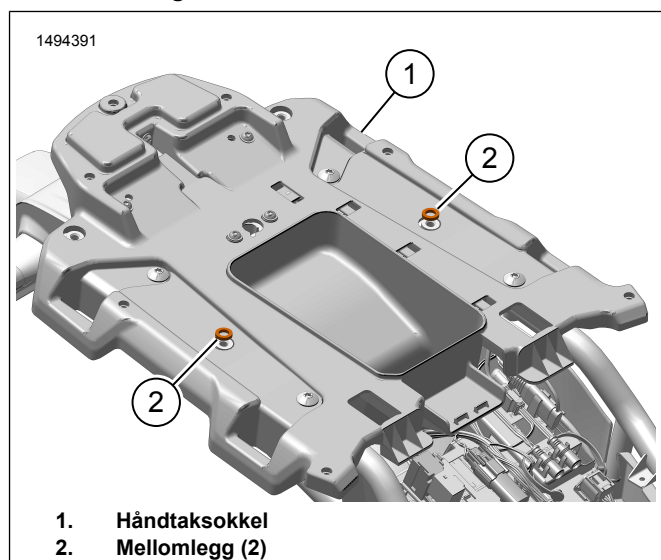
c. Monter plastsklideler (4), plastskiver (3), flate skiver (2) og skruer (1).

d. Stram til skruene (1).

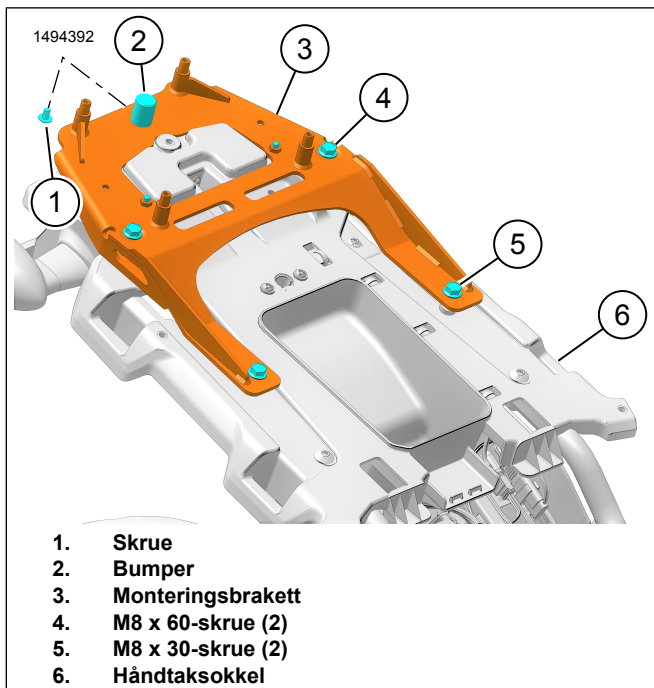
Tiltrekningsmoment: 9,5 N·m (7,0 ft-lbs)
Topplateskrue



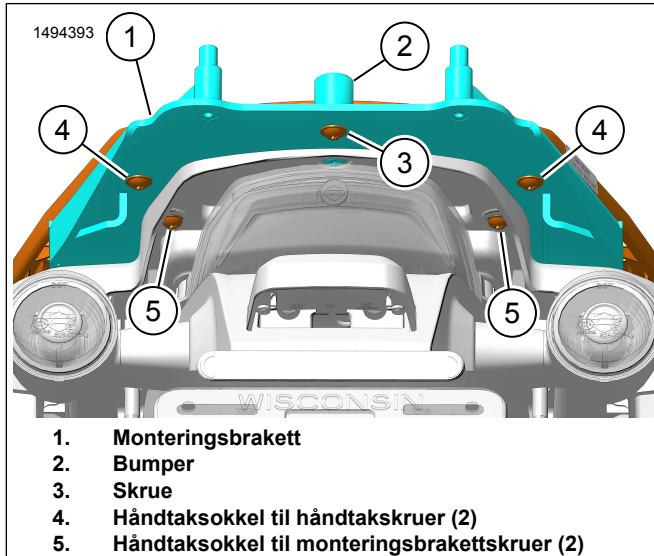
Figur 6. Monter håndtaksokkelen



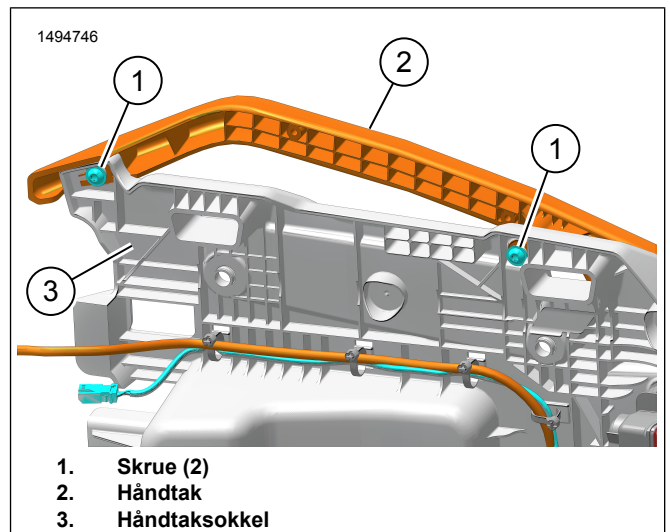
Figur 7. Avstandsstykker



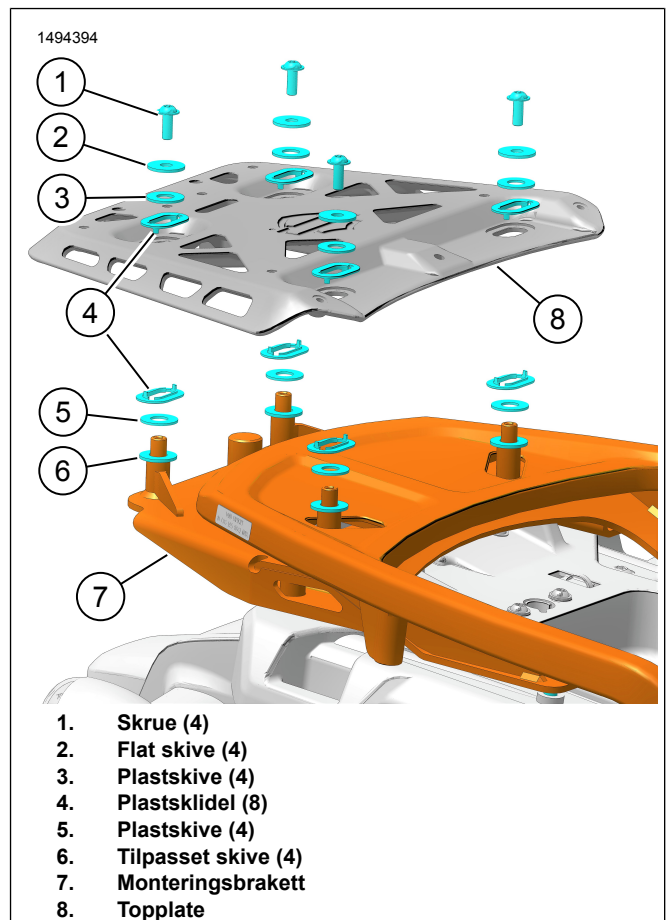
Figur 8. Monteringsbrakett



Figur 9. Stram de bakre skruene



Figur 10. Håndtak



Figur 11. Topplate

FERDIG

1. Se figur 2. Monter setet (2) og passasjeret (1). Når du har montert setet, trekk det oppover for å bekrefte at alt er godt festet. Se servicehåndboken.