



ZESTAW MONTAŻOWY GÓRNEGO BAGAŻNIKA

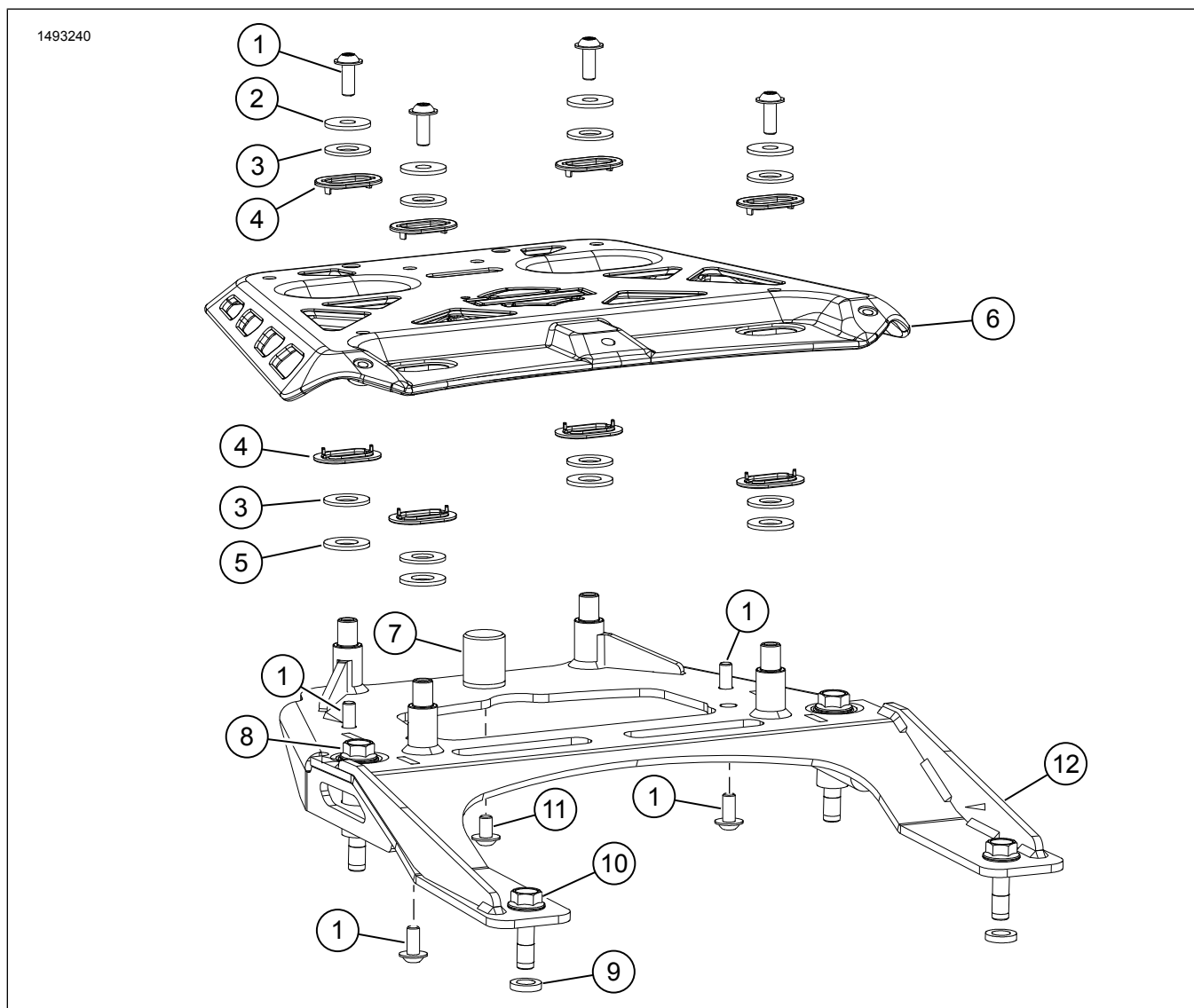
INFORMACJE OGÓLNE

Tabela 1. Informacje ogólne

Zestawy	Sugerowane narzędzia	Poziom umiejętności ⁽¹⁾
53000800	Okulary ochronne, klucz dynamometryczny	

(1) Wymagane jest dokręcenie do wartości momentu obrotowego lub wykorzystanie innych, odpowiednich technik i narzędzi

ZAWARTOŚĆ ZESTAWU



Rysunek 1. Zawartość zestawu: Montaż górnego bagażnika

Tabela 2. Zawartość zestawu: Montaż górnego bagażnika

Przed rozpoczęciem montażu lub demontażu części pojazdu sprawdź, czy w zestawie są wszystkie części.					
<input checked="" type="checkbox"/>	Pozycja	Ilość	Opis	Nr kat.	Uwagi
<input type="checkbox"/>	1	8	Śruba kołnierkowa TORX™ z łbem kulistym, M6 × 1,0 × 16	10200924	
<input type="checkbox"/>	2	4	Podkładka, płaska, M6	53000800_17	Część zestawu serwisowego (nr kat. 53000902)
<input type="checkbox"/>	3	8	Podkładka, plastikowa	53000800_12	Część zestawu serwisowego (nr kat. 53000902)
<input type="checkbox"/>	4	8	Plastikowa prowadnica	53000800_09	Część zestawu serwisowego (nr kat. 53000902)
<input type="checkbox"/>	5	4	Podkładka, niestandardowa, M10	53000800_27	Część zestawu serwisowego (nr kat. 53000902)
<input type="checkbox"/>	6	1	Płyta górna	53000850	
<input type="checkbox"/>	7	1	Zderzak	53000918	Bez serwisu indywidualnego
<input type="checkbox"/>	8	2	Śruba kołnierkowa sześciokątna, M8 × 60	10201265	
<input type="checkbox"/>	9	2	Element dystansowy	12400219	
<input type="checkbox"/>	10	2	Śruba kołnierkowa sześciokątna, M8 × 30	10201294	
<input type="checkbox"/>	11	1	Śruba kołnierkowa TORX™ z łbem kulistym, M6 × 1,0 × 10	10201050	
<input type="checkbox"/>	12	1	Wspornik mocujący	53000844	Bez serwisu indywidualnego

INFORMACJE OGÓLNE

Modele

Informacje na temat osprzętu modelu można znaleźć w Części i akcesoria (P&A) katalogu detalicznym lub w dziale poświęconym częściom i akcesoriom www.harley-davidson.pl

Sprawdź, czy korzystasz z najnowszej wersji instrukcji. Jest on dostępny na: h-d.com/isheets

Skontaktuj się z centrum obsługi klientów Harley-Davidson pod numerem 1-800-258-2464 (tylko USA) lub 1-414-343-4056.

Wymagania dotyczące montażu

▲ OSTRZEŻENIE

Od prawidłowego zamontowania części z tego zestawu zależy bezpieczeństwo kierującego i pasażera. Wykonaj odpowiednie procedury z instrukcji serwisowej. Osoby niebędące w stanie przeprowadzić tej procedury lub niedysponujące odpowiednimi narzędziami powinny zlecić wykonanie montażu dealerowi firmy Harley-Davidson. Niewłaściwy montaż części z tego zestawu może być przyczyną śmierci lub poważnych obrażeń ciała. (00333b)

UWAGA

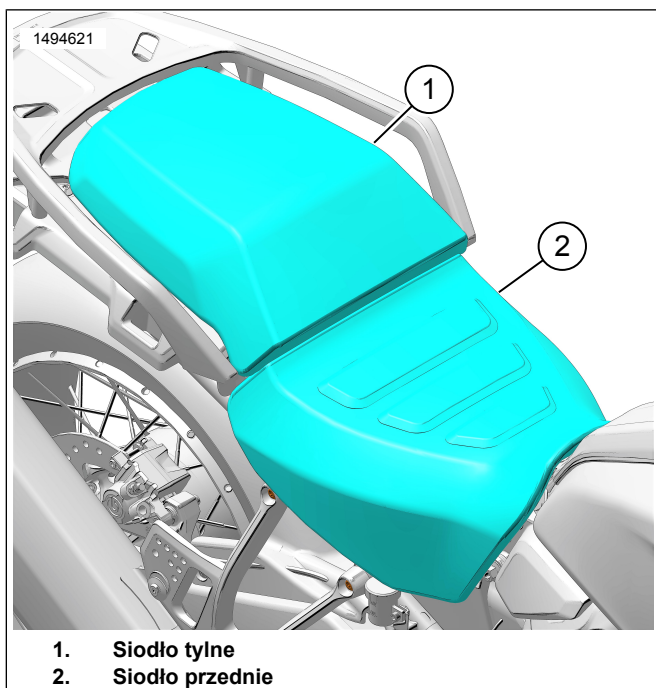
Ta karta instrukcji dotyczy informacji pochodzących z instrukcji serwisowej. Do montażu tego zestawu potrzebna jest instrukcja serwisowa przeznaczona do określonego roku/modelu motocykla, która jest dostępna:

- u dealera Harley-Davidson.

- w portalu informacji serwisowych H-D, do którego dostęp oparty jest na subskrypcji i który dostępny dla większości modeli z 2001 roku i nowszych. Aby uzyskać więcej informacji, zobacz Często zadawane pytania dotyczące subskrypcji.

PRZYGOTOWANIE

1. Zobacz rysunek 2. Wymontuj siodło pasażera (1) i siodło kierowcy (2). Zob. instrukcja serwisowa.



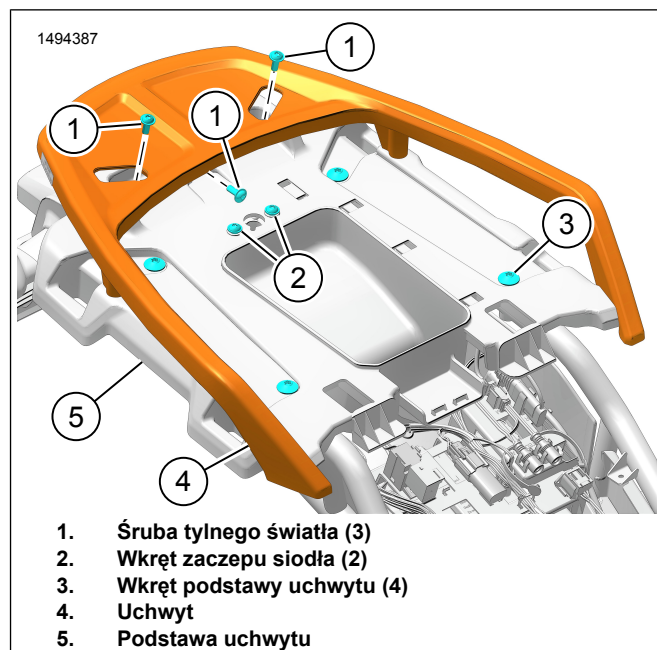
Rysunek 2. Siodło

USUŃ

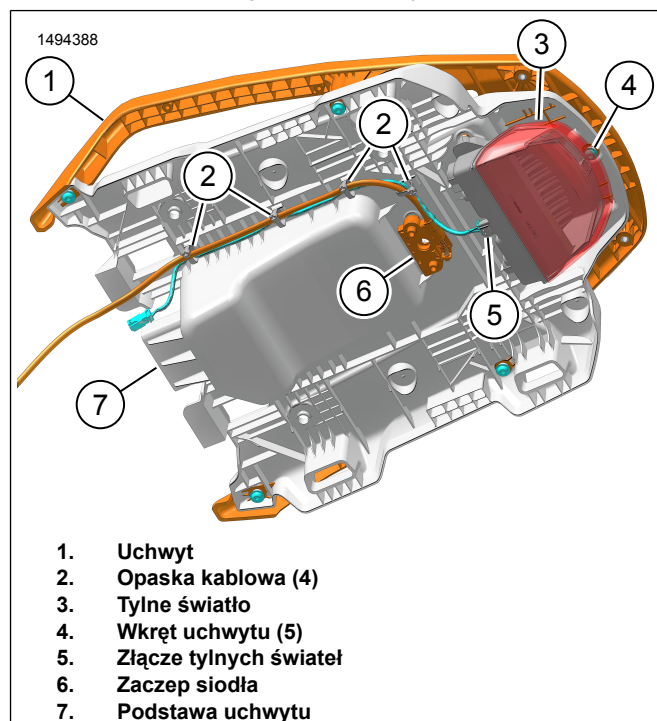
UWAGA

Wiązka światła tylnego i przewód zaczeptu są przymocowane opaskami kablowymi do podstawy uchwytu.

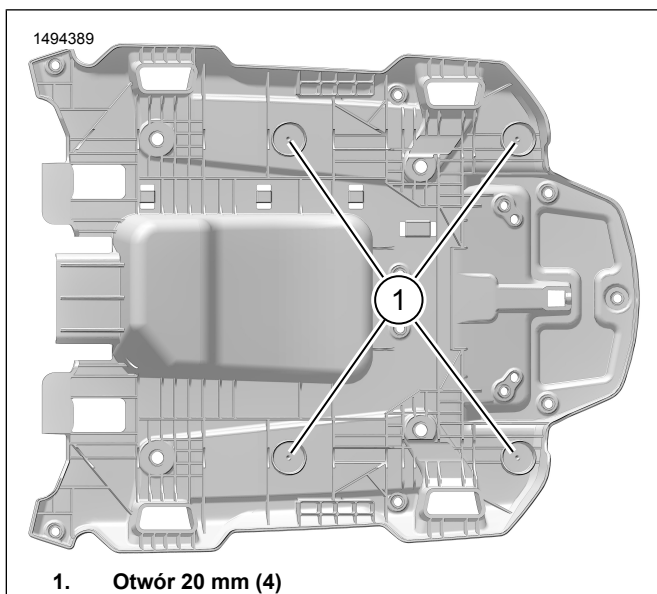
1. Zobacz rysunek 3. Wykręć wkręty podstawy uchwytu (3).
2. Zobacz rysunek 4. Zdemontuj i wyrzuć opaski kablowe (2).
3. Zobacz rysunek 4. Zdemontuj tylne światło (3).
 - a. Rozłącz złącze tylnego światła (5)
 - b. Zobacz rysunek 3. Wykręć wkręty (1).
4. Zobacz rysunek 4. Usuń zaczep siodła (6).
 - a. Zobacz rysunek 3. Wykręć wkręty zaczeptu siodła (2).
5. Zobacz rysunek 4. Wyciągnij uchwyt (1) z podstawy uchwytu (7).
 - a. Wykręć wkręt uchwytu (4).
6. Zobacz rysunek 5. Wywierć otwory przelotowe (1).
 - a. Wywierć cztery otwory pilotowe.
3 mm (0,125 in)
 - b. Wywierć cztery otwory.
20 mm (0,787 in)



Rysunek 3. Poręcz



Rysunek 4. Demontaż podstawy uchwytu



1. Otwór 20 mm (4)

Rysunek 5. Otwory podstawy uchwytu

ZAMONTUJ

1. Zobacz rysunek 4. Zamontuj zaczep siodła (6).
 - a. Zobacz rysunek 6. Zamontuj wkręty zaczepu siodła (3). Dokręć momentem.
Moment obrotowy: 8–10 N·m (5,9–7,4 ft-lbs) *Wkręty zaczepu siodła*
2. Zobacz rysunek 4. Zamontuj tylne światło (3).
 - a. Zobacz rysunek 6. Wkręć wkręty tylnego siodła (2). Dokręć momentem.
Moment obrotowy: 7–9 N·m (5,2–6,6 ft-lbs) *Wkręty tylnego światła*
 - b. Podłączenie złącza tylnego światła (5)
3. Zobacz rysunek 4. Poprowadź przewód zaczepu siodła i wiązkę tylnego światła. Zamocuj **nowymi** opaskami kablowymi (2).
4. Zobacz rysunek 6. Zamontuj podstawę uchwytu (1).
 - a. Wkręć wkręty podstawy uchwytu (4). Dokręć momentem.
Moment obrotowy: 28,5–32,5 N·m (21,0–24,0 ft-lbs) *Wkręty podstawy uchwytu*
5. Zobacz rysunek 8. Zamontuj zderzak (2) i wkręt (1) do wspornika montażowego (3).
 - a. Dokręć śrubę (1).
Moment obrotowy: 9–11,5 N·m (6,6–8,5 ft-lbs) *Wkręt zderzaka*
6. Zobacz rysunek 7. Zamontuj elementy dystansowe (2) w podstawie uchwytu (1).

7. Zobacz rysunek 8. Zamontuj wspornik montażowy (3).
 - a. Luźno wkręć wkręty (4, 5).
 - b. Zobacz rysunek 9. Zamontuj podstawę uchwytu do wkrętów wspornika montażowego (5). Dokręć momentem.
Moment obrotowy: 9–11,5 N·m (6,6–8,5 ft-lbs) *Podstawa uchwytu do wkrętów wspornika montażowego*
 - c. Zobacz rysunek 8. Dokręć wkręty (4, 5).
Moment obrotowy: 32,5 N·m (24,0 ft-lbs) *Wkręty wspornika montażowego*
8. Zobacz rysunek 10. Zamontuj uchwyt (2).
 - a. Wkręć luźno wkręty (1) po obu stronach.
 - b. Zobacz rysunek 9. Zamontuj podstawę uchwytu do wkrętów uchwytu (4).
 - c. Dokręć wszystkie śruby.
Moment obrotowy: 7–8 N·m (5,2–5,9 ft-lbs) *Wkręty uchwytu*

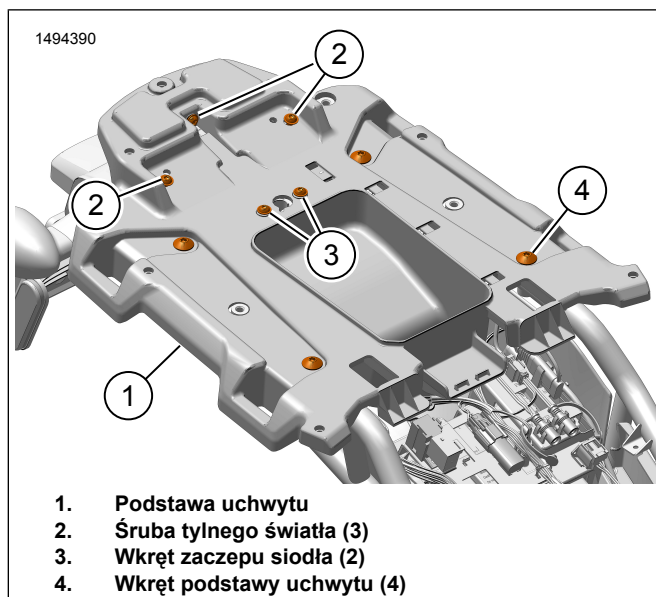
9.

UWAGA

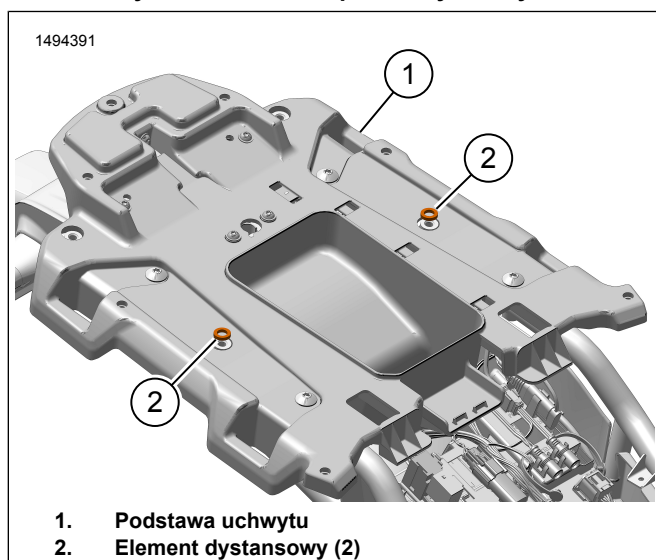
Przykręcając górną płytkę stosuj się do specyfikacji momentów. Górna obudowa została tak skonstruowana, że występuje pewien luz w kierunku bocznym. Nieprzestrzeganie instrukcji może być przyczyną uszkodzenia poszczególnych elementów.

Zobacz rysunek 11. Zamontuj płytę górną.

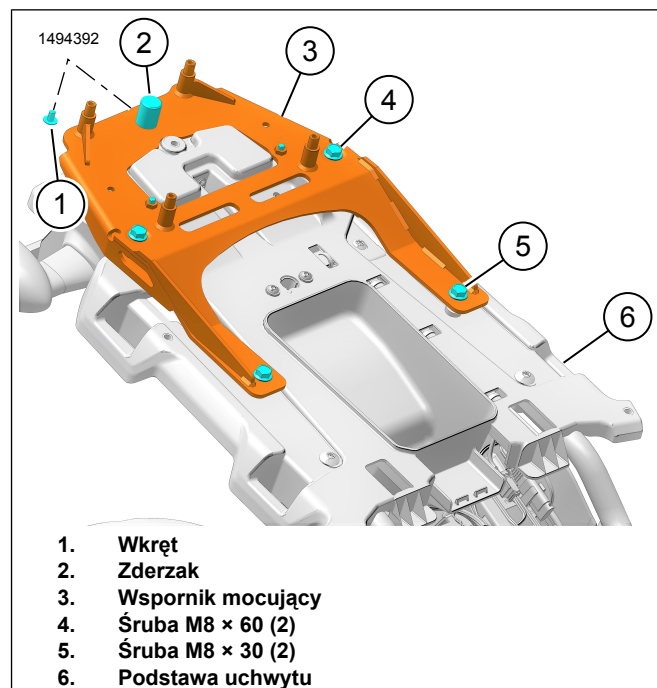
- a. Zamontuj podkładki niestandardowe (6), podkładki plastikowe (5) i prowadnice plastikowe (4) na wsporniku montażowym (7).
- b. Zamontuj płytę górną (8).
- c. Zamontuj prowadnice plastikowe (4), podkładki plastikowe (3), podkładki płaskie (2) i wkręty (1).
- d. Dokręć śruby (1).
Moment obrotowy: 9,5 N·m (7,0 ft-lbs) *Wkręty płyty górnej*



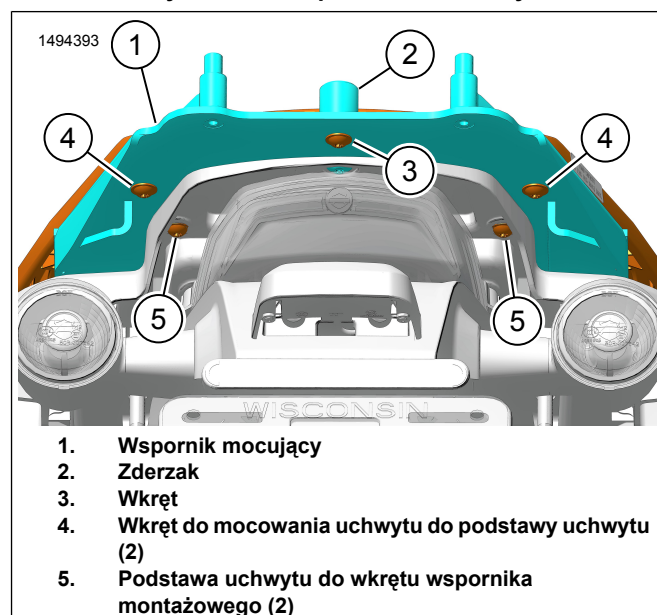
Rysunek 6. Montaż podstawy uchwytu



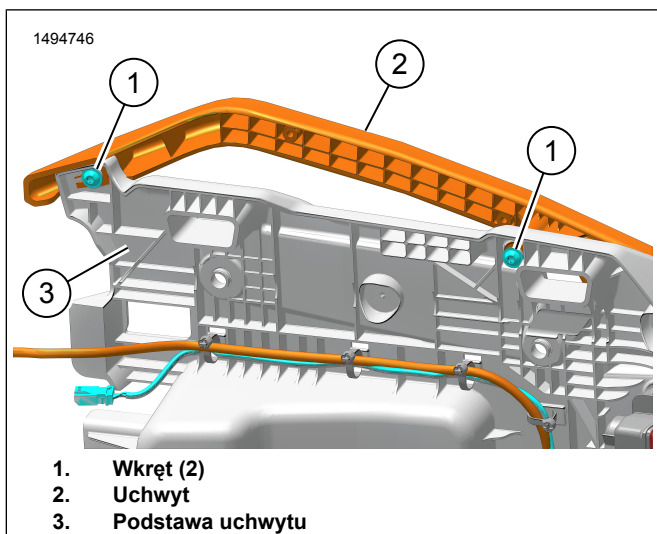
Rysunek 7. Podkładki dystansowe



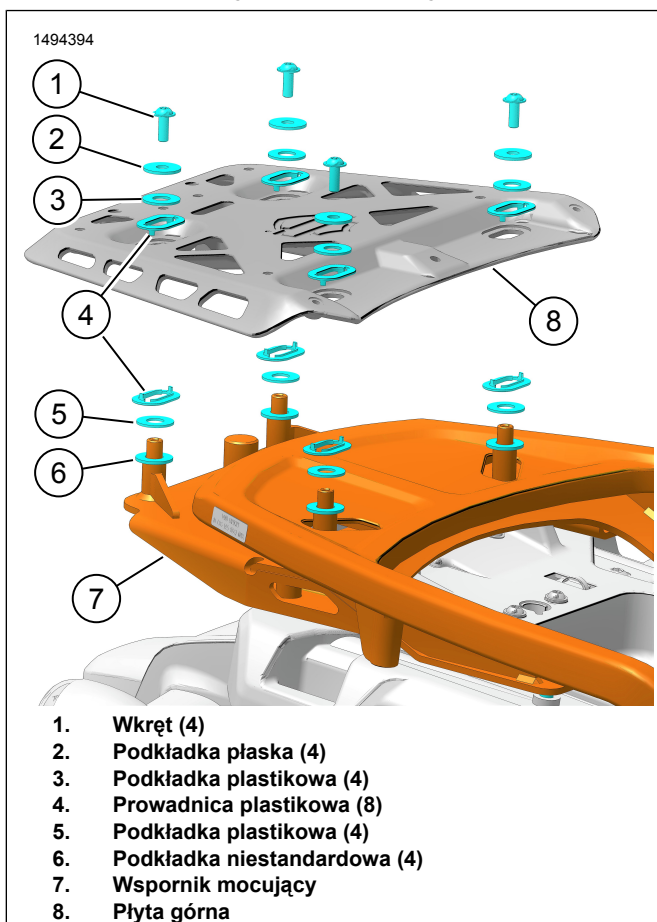
Rysunek 8. Wspornik montażowy



Rysunek 9. Tylne wkręty montażowe



Rysunek 10. Uchwyt



Rysunek 11. Osprzęt płyty górnej

UKOŃCZONO

1. Zobacz rysunek 2. Zamontuj siedło pasażera (2) i siedło kierowcy (1). Po zamontowaniu siedła pociągnij za nie, aby upewnić się, że jest odpowiednio zamocowane. Zob. instrukcja serwisowa.