



INSTRUÇÕES

94100051

2022-02-24



KIT DE MONTAGEM DO BAGAGEIRO NO TOPO

INFORMAÇÕES GERAIS

Tabela 1. Informações gerais

Kits	Ferramentas sugeridas	Nível de habilidade ⁽¹⁾
53000800	Óculos de proteção, torquímetro	

(1) Aperte com o valor do torque ou com outras ferramentas e técnicas moderadas necessárias

CONTEÚDO DO KIT

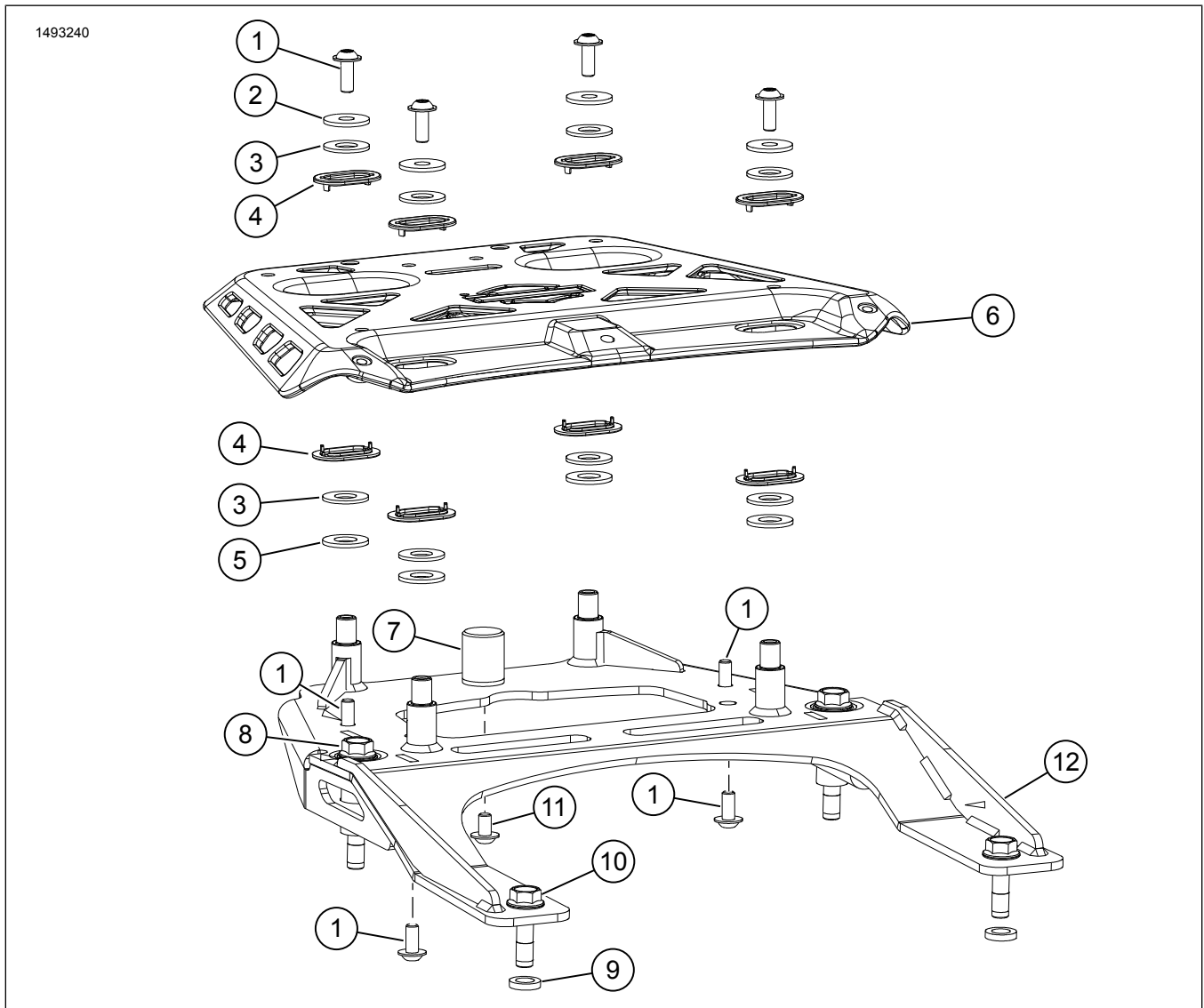


Figura 1. Conteúdo do kit: Suporte do bagageiro no topo

Tabela 2. Conteúdo do kit: Suporte do bagageiro no topo

<input checked="" type="checkbox"/>	Verifique se todos os conteúdos estão presentes no kit antes de instalar ou remover itens do veículo.				
Item	Qtd.	Descrição	Part No.	Notas	
<input type="checkbox"/>	1	8	Parafuso flangeado de cabeça abaulada, M6 x 1,0 x 16 mm	10200924	
<input type="checkbox"/>	2	4	Arruela, lisa, M6	53000800_17	Parte do kit de manutenção (Peça n.º 53000902)
<input type="checkbox"/>	3	8	Arruela, de plástico	53000800_12	Parte do kit de manutenção (Peça n.º 53000902)
<input type="checkbox"/>	4	8	Deslizador de plástico	53000800_09	Parte do kit de manutenção (Peça n.º 53000902)
<input type="checkbox"/>	5	4	Arruela, personalizada, M10	53000800_27	Parte do kit de manutenção (Peça n.º 53000902)
<input type="checkbox"/>	6	1	Chapa superior	53000850	
<input type="checkbox"/>	7	1	Para-choque	53000918	Não pode ser consertado isoladamente
<input type="checkbox"/>	8	2	Parafuso sextavado flangeado, M8 x 60	10201265	
<input type="checkbox"/>	9	2	Espaçador	12400219	
<input type="checkbox"/>	10	2	Parafuso sextavado flangeado, M8 x 30	10201294	
<input type="checkbox"/>	11	1	Parafuso flangeado de cabeça abaulada, M6 x 1,0 x 10 mm	10201050	
<input type="checkbox"/>	12	1	Suporte de montagem	53000844	Não pode ser consertado isoladamente

GERAL

Modelos

Para informações sobre os modelos correspondentes, consulte o Catálogo de Varejo P&A (P&A) ou a seção de Peças e Acessórios em www.harley-davidson.com.

Verifique se está sendo utilizada a versão mais atual da ficha de instruções. A ficha está disponível em: h-d.com/isheets

Entre em contato com a Central de atendimento ao cliente da Harley-Davidson através do telefone 1-800-258-2464 (somente EUA) ou 1-414-343-4056.

Requisitos de instalação

⚠ ATENÇÃO

A segurança do motociclista e do passageiro depende da instalação correta deste kit. Use os procedimentos apropriados do Manual de serviço. Se o procedimento não estiver dentro de suas capacidades ou se você não possuir as ferramentas corretas, deixe que uma concessionária Harley-Davidson efetue a instalação. A instalação inadequada deste kit poderá resultar em morte ou lesões graves. (00333b)

NOTA

Esta folha de instruções faz referência às informações do Manual de serviço. É necessário ter um manual de serviço do ano e do modelo da motocicleta para fazer esta instalação. Esse material está disponível nas:

- concessionárias Harley-Davidson.

- Portal de Informações de Serviço da H-D, com acesso por assinatura, disponível para a maioria dos modelos de 2001 e mais recentes. Para saber mais, confira as Perguntas frequentes sobre assinaturas.

PREPARAÇÃO

1. Veja a figura 2. Remova o assento traseiro (1) e o assento (2). Veja o Manual de serviço.

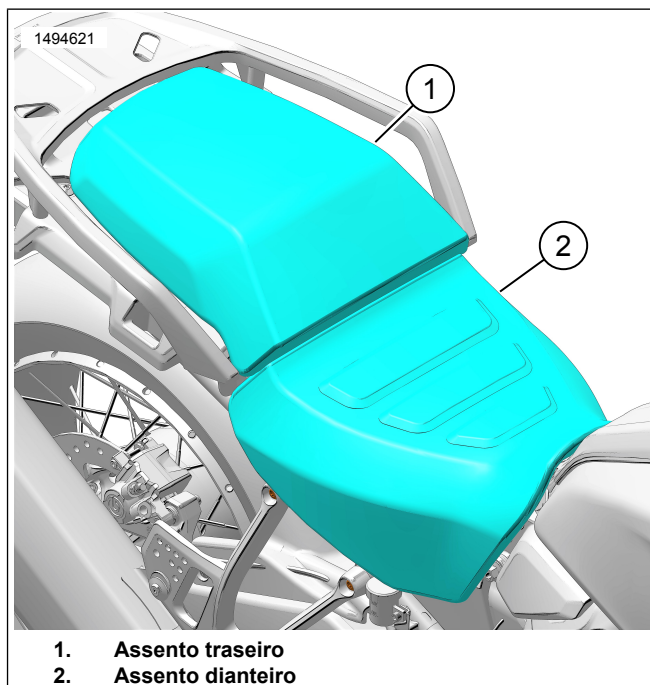


Figura 2. Assento

REMOÇÃO

NOTA

O chicote de fios da lanterna traseira e o cabo da trava ficam presos à base da alça com abraçadeiras.

1. Veja a figura 3. Remova os parafusos da base da alça (3).
2. Veja a figura 4. Remova e descarte as abraçadeiras (2).
3. Veja a figura 4. Remova a lanterna traseira (3).
 - a. Desconecte o conector da lanterna traseira (5)
 - b. Veja a figura 3. Remova os parafusos (1).
4. Veja a figura 4. Remova a trava do assento (6).
 - a. Veja a figura 3. Remova os parafusos da trava do assento (2).
5. Veja a figura 4. Remova a alça (1) da base da alça (7).
 - a. Remova o parafuso da alça (4).
6. Veja a figura 5. Fure os orifícios de passagem (1).
 - a. Fure quatro orifícios guia.
3 mm (0,125 in)
 - b. Fure quatro orifícios.
20 mm (0,787 in)

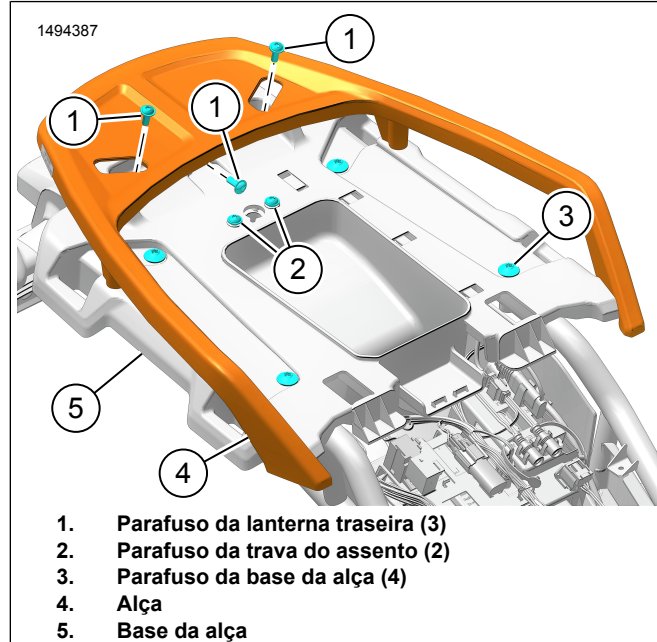


Figura 3. Suporte para mão

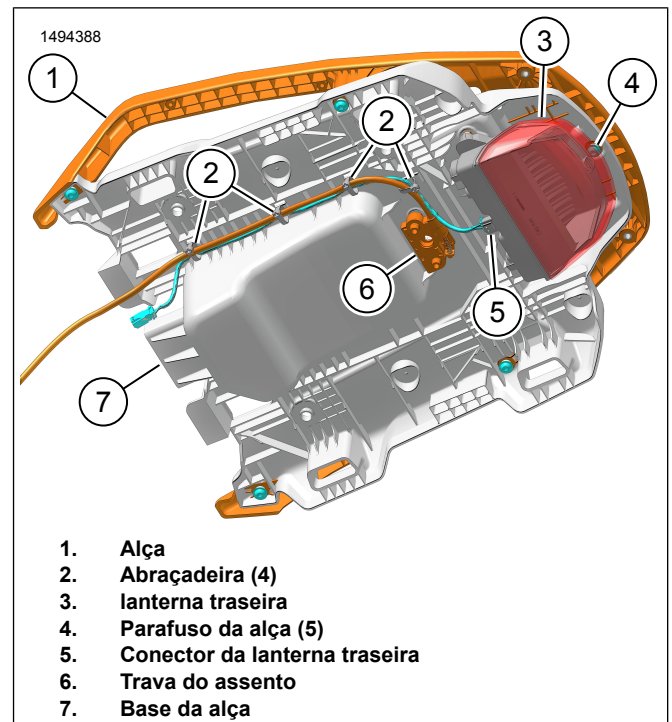


Figura 4. Desmonte a base da alça

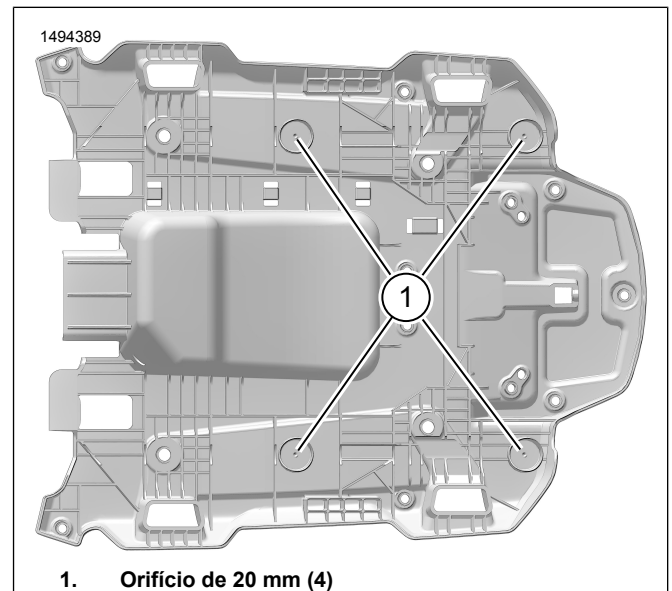


Figura 5. Furos da base da alça

INSTALAÇÃO

1. Veja a figura 4. Instale a trava do assento (6).
 - a. Veja a figura 6. Instale os parafusos da trava do assento (3). Aperte.
Torque: 8–10 N·m (5,9–7,4 ft-lbs) *Parafusos da trava do assento*
2. Veja a figura 4. Instale a lanterna traseira (3).
 - a. Veja a figura 6. Instale os parafusos da lanterna traseira (2). Aperte.
Torque: 7–9 N·m (5,2–6,6 ft-lbs) *Parafusos da lanterna traseira*

- b. Conecte o conector da lanterna traseira (5)
- 3. Veja a figura 4. Roteie o cabo da trava do assento e o chicote de fios da lanterna traseira. Fixe com **novas** abraçadeiras (2).
- 4. Veja a figura 6. Instale a base da alça (1).
 - a. Instale os parafusos da base da alça (4). Aperte.
Torque: 28,5–32,5 N·m (21,0–24,0 ft-lbs) *Parafusos da base da alça*
- 5. Veja a figura 8. Instale o calço de amortecimento (2) e o parafuso (1) no suporte de montagem (3).
 - a. Aperte o parafuso (1).
Torque: 9–11,5 N·m (6,6–8,5 ft-lbs) *Parafuso do calço*
- 6. Veja a figura 7. Instale os espaçadores (2) na base da alça (1).
- 7. Veja a figura 8. Instale o suporte de montagem (3).
 - a. Instale os parafusos sem apertar (4, 5).
 - b. Veja a figura 9. Instale a base da alça nos parafusos do suporte de montagem (5). Aperte.
Torque: 9–11,5 N·m (6,6–8,5 ft-lbs) *Base da alça nos parafusos do suporte de montagem*
 - c. Veja a figura 8. Aperte os parafusos (4, 5).
Torque: 32,5 N·m (24,0 ft-lbs) *Parafusos do suporte de montagem*

- d. Aperte os parafusos (1).

Torque: 9,5 N·m (7,0 ft-lbs) *Parafusos da chapa superior*

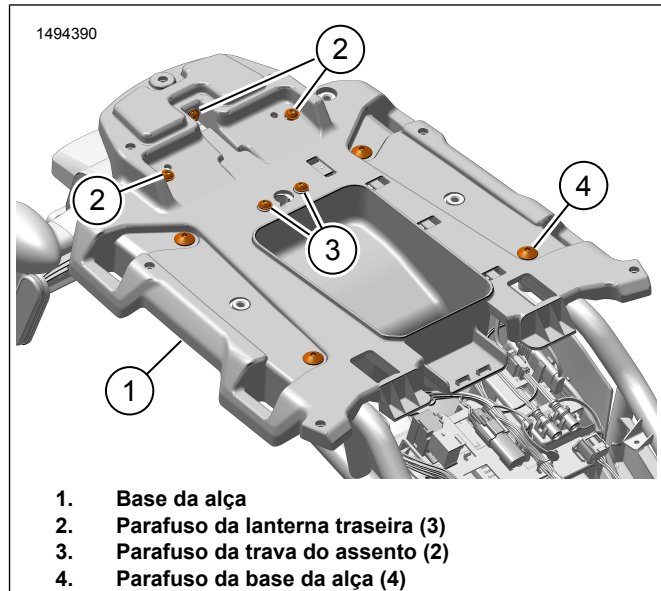


Figura 6. Instale a base da alça

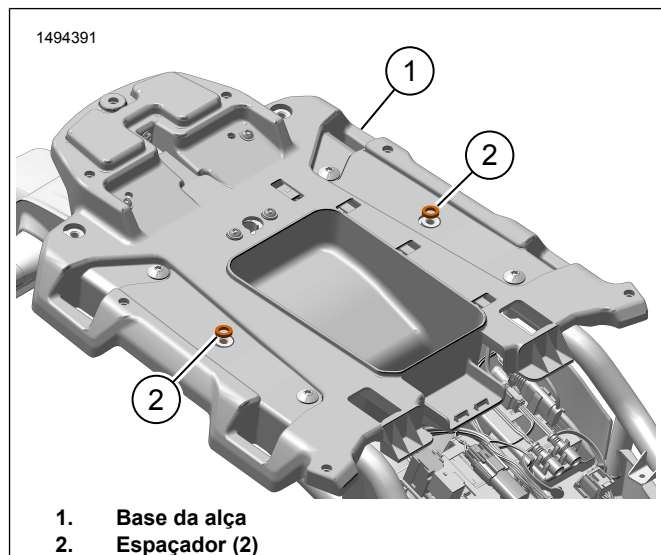


Figura 7. Espaçadores

- 8. Veja a figura 10. Instale a alça (2).
 - a. Instale os parafusos (1) em ambos os lados sem apertar.
 - b. Veja a figura 9. Instale a base da alça nos parafusos da alça (4).
 - c. Aperte todos os parafusos.
Torque: 7–8 N·m (5,2–5,9 ft-lbs) *Parafusos da alça*
- 9. **NOTA**
Siga a especificação de torque para a instalação da placa superior. O baú terá algum movimento lateral devido ao projeto. Não seguir as instruções pode resultar em dano aos componentes.

Veja a figura 11. Instale a chapa superior.

- a. Instale as arruelas personalizadas (6), as arruelas de plástico (5) e os deslizadores de plástico (4) no suporte de montagem (7).
- b. Instale a chapa superior (8).
- c. Instale os deslizadores de plástico (4), as arruelas de plástico (3), as arruelas lisas (2) e os parafusos (1).

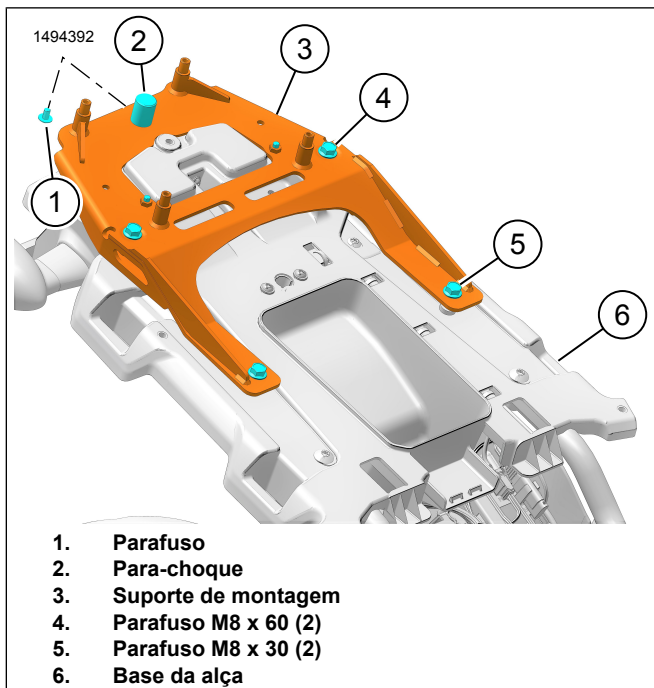


Figura 8. Suporte de montagem

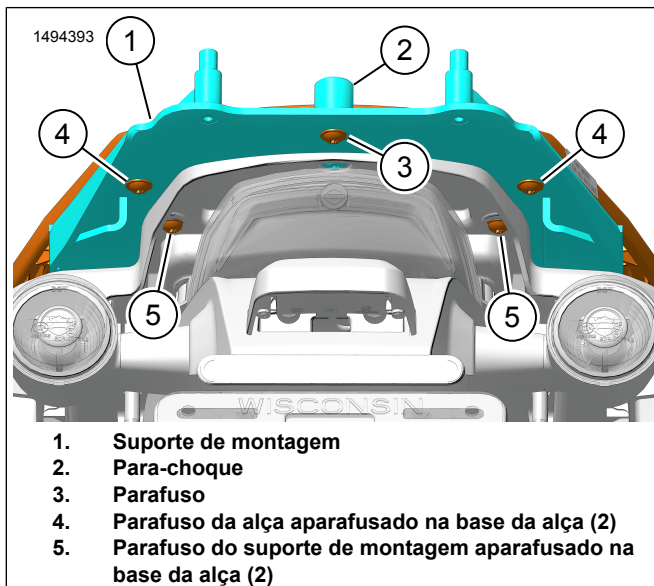


Figura 9. Parafusos de montagem traseiros

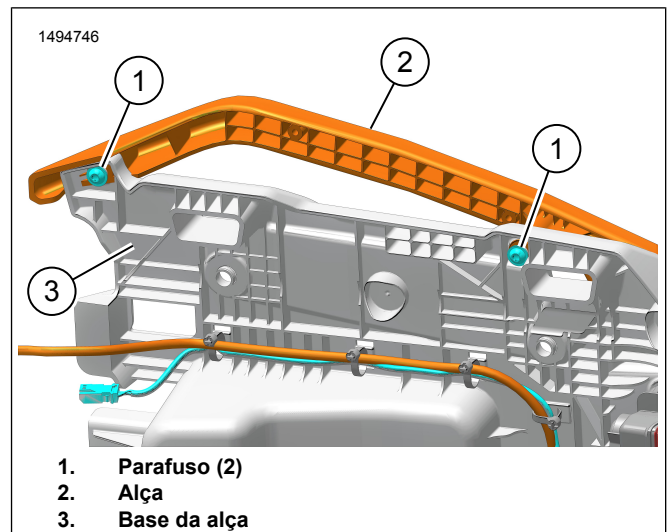


Figura 10. Alça

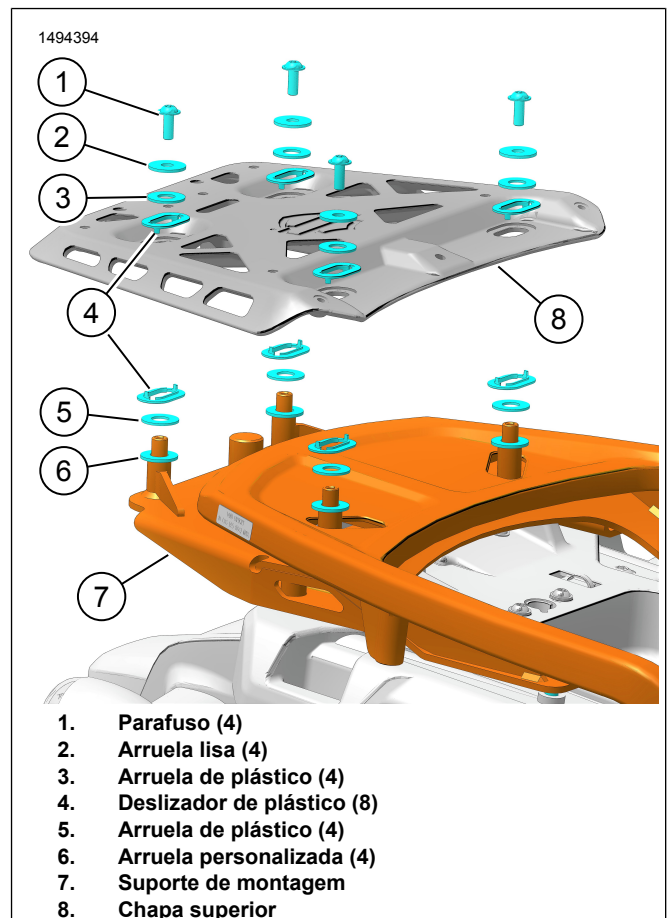


Figura 11. Ferragens da chapa superior

CONCLUÍDO

1. Veja a figura 2. Instale o assento (2) e o assento traseiro (1). Depois de instalar o assento, puxe-o para confirmar que ele está preso. Veja o Manual de serviço.