



INSTRUCȚIUNI

94100051

2022-02-24



KIT DE MONTARE A CARCASEI SUPERIOARE

INFORMAȚII GENERALE

Tabelul 1. Informații generale

Kituri	Instrumente propuse	Nivelul de calificare ⁽¹⁾
53000800	Ochelari de protecție, cheie dinamometrică	

(1) Strângere la valoarea cuplului sau alte instrumente moderate și tehnicile necesare

CONȚINUTUL KITULUI

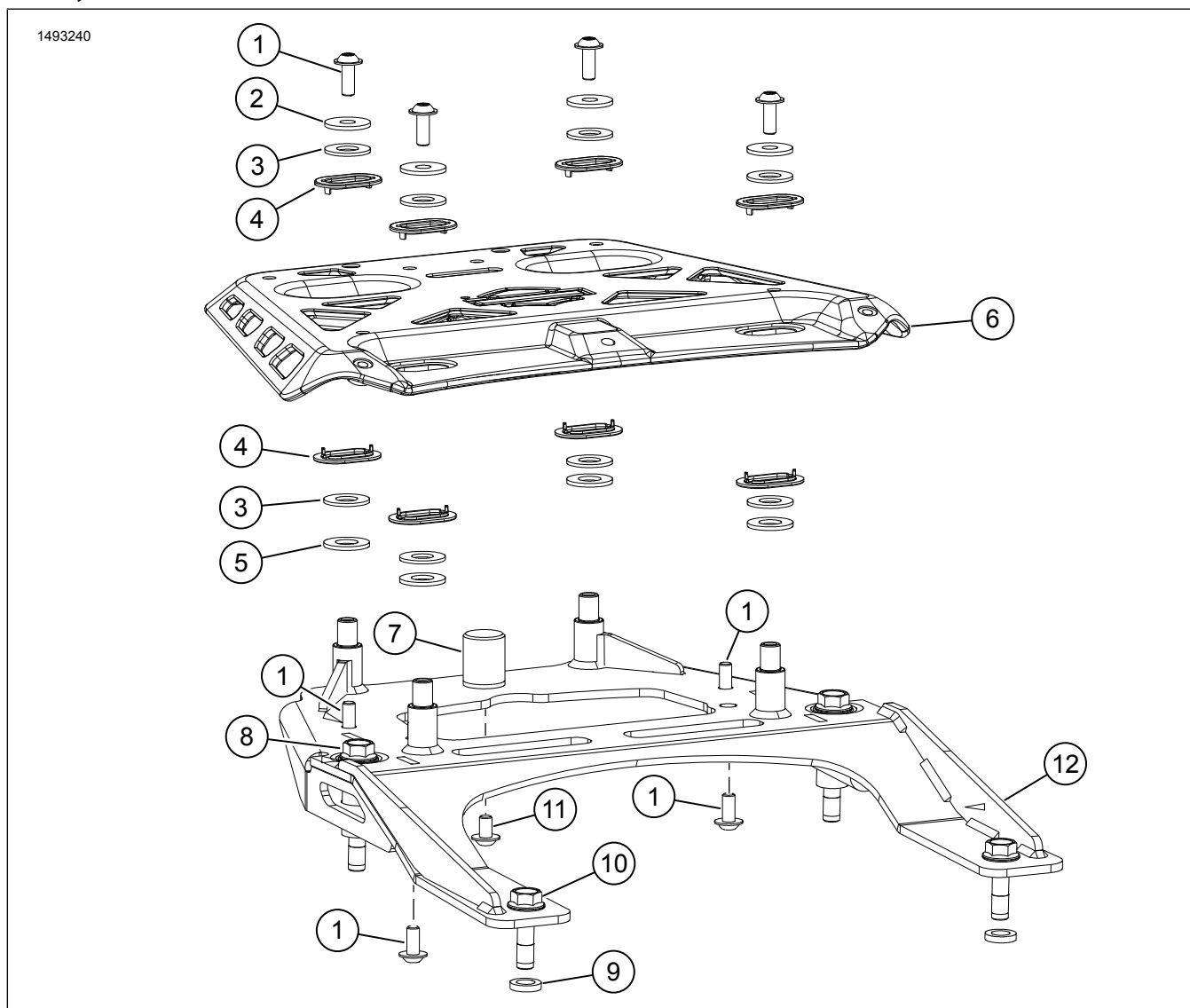


Figura 1. Conținut kit: Montare carcasă superioară



Tabelul 2. Conținut kit: Montare carcasă superioară

<input checked="" type="checkbox"/>	Verificați dacă toate articolele sunt prezente în Kit înainte de instalarea sau eliminarea de elemente din vehicul.				
<input type="checkbox"/>	Articol	Cant.	Descriere	Cod de produs	Observații
<input type="checkbox"/>	1	8	Șurub cu flanșă cap buton, M6 x 1.0 x 16	10200924	
<input type="checkbox"/>	2	4	Șaibă, plată, M6	53000800_17	Parte a kitului de service (Piesa nr. 53000902)
<input type="checkbox"/>	3	8	Șaibă, plastic	53000800_12	Parte a kitului de service (Piesa nr. 53000902)
<input type="checkbox"/>	4	8	Lame din plastic	53000800_09	Parte a kitului de service (Piesa nr. 53000902)
<input type="checkbox"/>	5	4	Șaibă, personalizată, M10	53000800_27	Parte a kitului de service (Piesa nr. 53000902)
<input type="checkbox"/>	6	1	Placă superioară	53000850	
<input type="checkbox"/>	7	1	Amortizor	53000918	Nu este deservit individual
<input type="checkbox"/>	8	2	Șurub flanșă hex M8 x 60	10201265	
<input type="checkbox"/>	9	2	Distanțier	12400219	
<input type="checkbox"/>	10	2	Șurub flanșă hex M8 x 30	10201294	
<input type="checkbox"/>	11	1	Șurub cu flanșă cap buton, M6 x 1.0 x 10	10201050	
<input type="checkbox"/>	12	1	Suportul de montare	53000844	Nu este deservit individual

GENERAL

Modele

Pentru informații privind montarea pe anumite modele, consultați catalogul Piese și accesorii (P&A) de vânzare cu amănuntul sau secțiunea Piese și accesorii de pe www.harley-davidson.com.

Verificați că utilizați cea mai recentă versiune a instrucțiunilor. Aceasta este disponibilă la: h-d.com/isheets

Contactați Harley-Davidson Customer Support Center (Centrul de asistență pentru clienți) la 1-800-258-2464 (numai SUA) sau 1-414-343-4056.

Cerințe pentru montare

▲ AVERTISMENT

Siguranța motociclistului și a pasagerului depinde de instalarea corectă a acestui kit. Utilizați procedurile corespunzătoare din manualul de service. Dacă nu aveți capacitatea de a efectua procedura sau dacă nu aveți instrumentele corecte, lăsați un dealer Harley-Davidson să efectueze instalarea. Instalarea necorespunzătoare a acestui kit ar putea conduce la deces sau la vătămări grave. (00333b)

OBSERVAȚIE

Această fișă de instrucțiuni se referă la informațiile din manualul de service. Pentru montare, este necesar un manual de service pentru anul/modelul acestei motociclete și care se procură de la:

- Un dealer Harley-Davidson.

- La Portalul informațiilor de service H-D accesul este disponibil pe bază de abonament pentru majoritatea modelelor din 2001 și modelele mai noi. Pentru mai multe informații consultați *Întrebări frecvente despre abonamente*.

PREGĂTIRE

1. A se vedea figura 2. Scoateți șaua pentru pasager (1) și șaua (2). Consultați manualul de service.

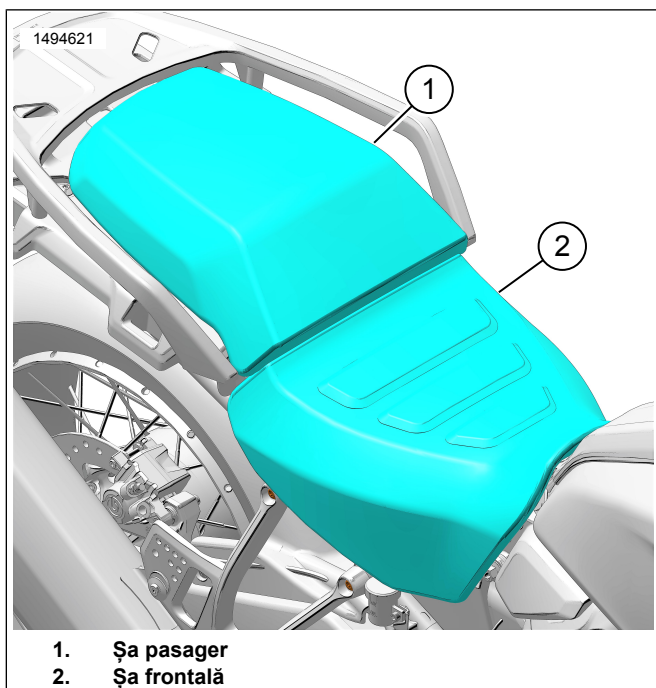


Figura 2. ȘaUA

DEMONTAȚI

OBSERVAȚIE

Cablajul luminii de poziție și cablul încuietorii sunt atașate la baza mânerului cu curele de cablu.

1. A se vedea figura 3. Scoateți șuruburile bazei mânerului (3).
2. A se vedea figura 4. Scoateți și aruncați curelele de cablu (2).
3. A se vedea figura 4. Scoateți lumina de poziție (3).
 - a. Deconectați conectorul lămpii de poziție (5)
 - b. A se vedea figura 3. Scoateți șuruburile (1).
4. A se vedea figura 4. Scoateți încuietoarea șeii (6).
 - a. A se vedea figura 3. Scoateți șuruburile de la încuietoarea șeii (2).
5. A se vedea figura 4. Scoateți mânerul (1) de pe baza mânerului (7).
 - a. Scoateți șurubul mânerului (4).
6. A se vedea figura 5. Forțați orificii de degajare (1).
 - a. Forțați patru orificii pilot.
3 mm (0,125 in)
 - b. Forțați patru orificii.
20 mm (0,787 in)

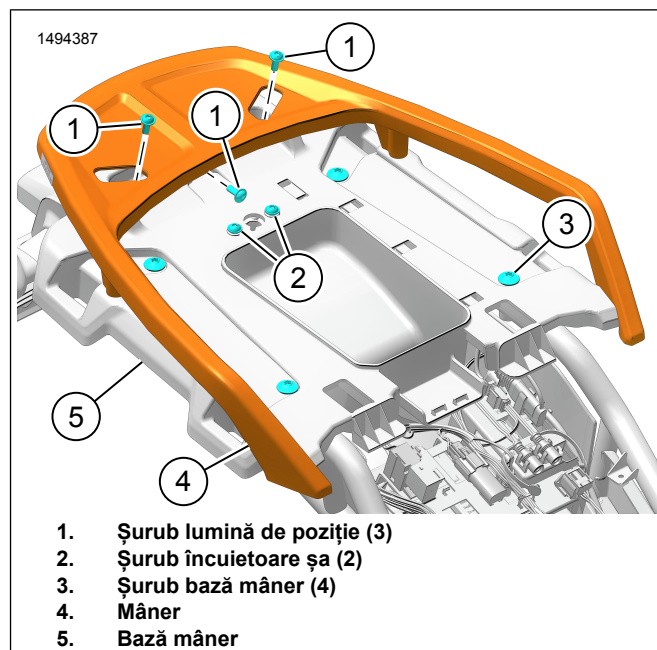


Figura 3. Suportul pentru mână

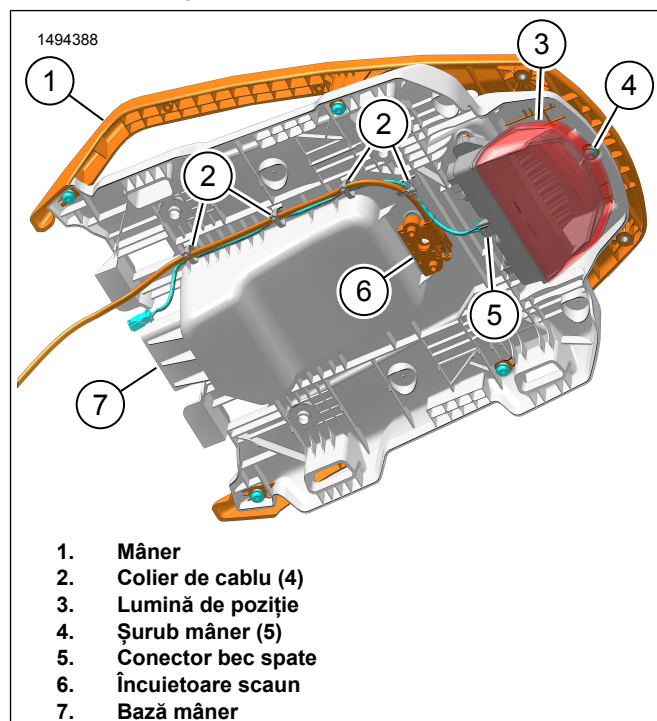
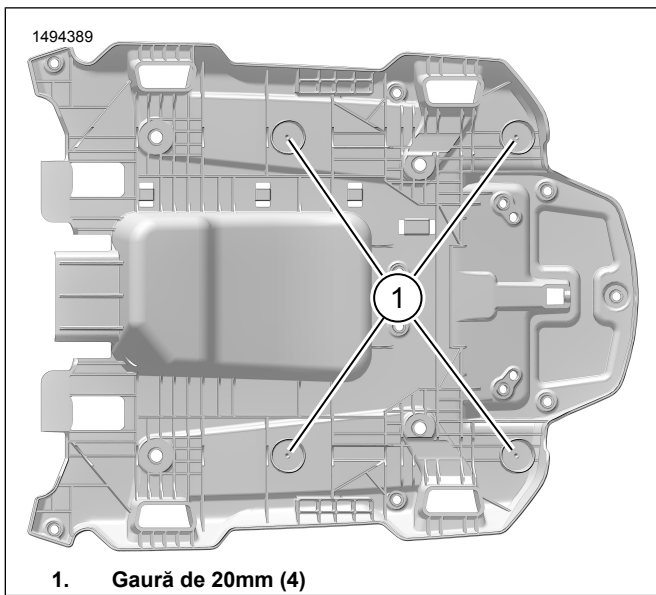


Figura 4. Dezasamblare bază mâner



1. Gaură de 20mm (4)

Figura 5. Orificii bază mâner

MONTAȚI

1. A se vedea figura 4. Montați încuietorea șeii (6).
 - a. A se vedea figura 6. Montați șuruburile de la încuietorea șeii (3). Strângeți.
Cuplu: 8–10 N·m (5,9–7,4 ft-lbs) *Șuruburi încuietorie șa*
2. A se vedea figura 4. Montați lumina de poziție (3).
 - a. A se vedea figura 6. Montați șuruburile luminii de poziție (2). Strângeți.
Cuplu: 7–9 N·m (5,2–6,6 ft-lbs) *Șuruburi lumină de poziție*
 - b. Conectați conectorul lămpii de poziție (5)
3. A se vedea figura 4. Dirijați cablul încuietorii de blocare a șeii și cablajul luminii de poziție. Fixați cu curele de cablu noi (2).
4. A se vedea figura 6. Montați baza mânerului (1).
 - a. Montați șuruburile bazei mânerului (4). Strângeți.
Cuplu: 28,5–32,5 N·m (21,0–24,0 ft-lbs) *Șuruburi bază mâner*
5. A se vedea figura 8. Montați bara de protecție (2) și șurubul (1) pe suportul de montare (3).
 - a. Strângeți șurubul (1).
Cuplu: 9–11,5 N·m (6,6–8,5 ft-lbs) *Șurub bară de protecție*
6. A se vedea figura 7. Montați distanțierele (2) în baza mânerului (1).
7. A se vedea figura 8. Montați suportul de montare (3).
 - a. Montați lejer șuruburile (4, 5).

- b. A se vedea figura 9. Montați baza mânerului pe șuruburile suportului de montare (5). Strângeți.
Cuplu: 9–11,5 N·m (6,6–8,5 ft-lbs) *Baza mânerului pe șuruburile suportului de montare*
- c. A se vedea figura 8. Strângeți șuruburile (4, 5).
Cuplu: 32,5 N·m (24,0 ft-lbs) *Șuruburi suport de montare*

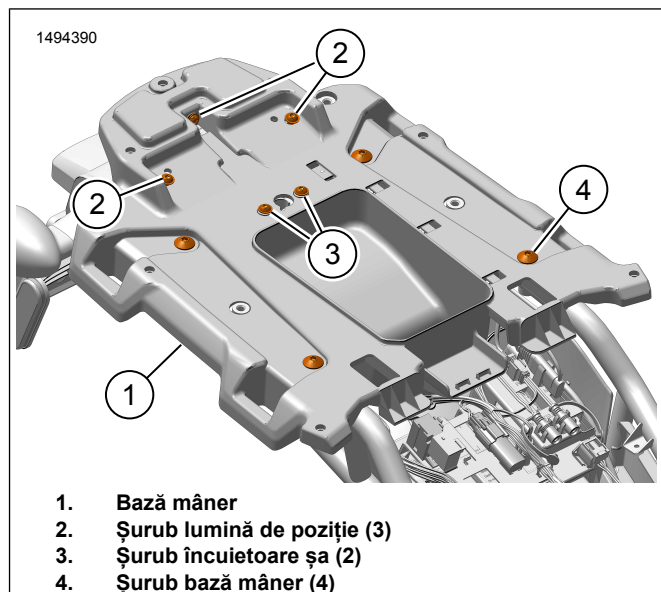
8. A se vedea figura 10. Montați mânerul (2).
 - a. Instalați lejer șuruburile (1) pe ambele părți.
 - b. A se vedea figura 9. Montați baza mânerului la șuruburile mânerului (4).
 - c. Strângeți toate șuruburile.
Cuplu: 7–8 N·m (5,2–5,9 ft-lbs) *Șuruburi mâner*

9. OBSERVAȚIE

Urmați specificațiile pentru cuplu la instalarea plăcii superioare. Cutia de sus va avea o mișcare laterală, din proiectare. Nerespectarea instrucțiunilor ar putea duce la deteriorarea componentelor.

A se vedea figura 11. Montați placa superioară.

- a. Montați șaibele personalizate (6), șaibele din plastic (5) și lamele din plastic (4) pe suportul de montare (7).
- b. Montați placa superioară (8).
- c. Montați lamele din plastic (4), șaibele din plastic (3), șaibele plate (2) și șuruburile (1).
- d. Strângeți șuruburile (1).
Cuplu: 9,5 N·m (7,0 ft-lbs) *Șuruburi placă superioară*



1. Bază mâner
2. Șurub lumină de poziție (3)
3. Șurub încuietorie șa (2)
4. Șurub bază mâner (4)

Figura 6. Montați baza mânerului

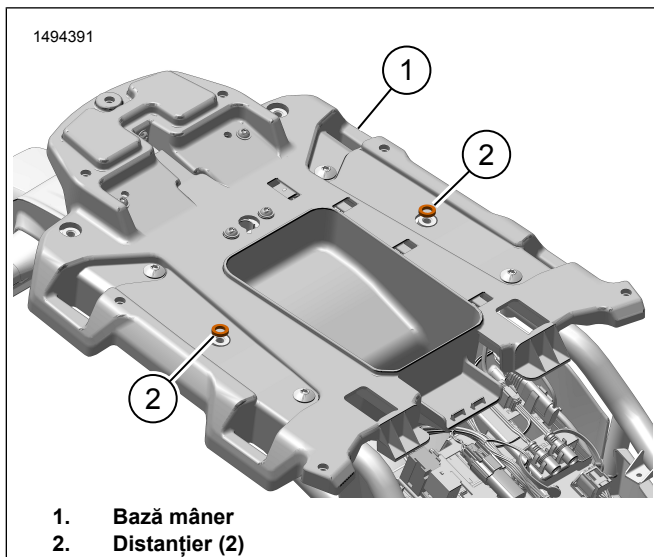


Figura 7. Distanțiere

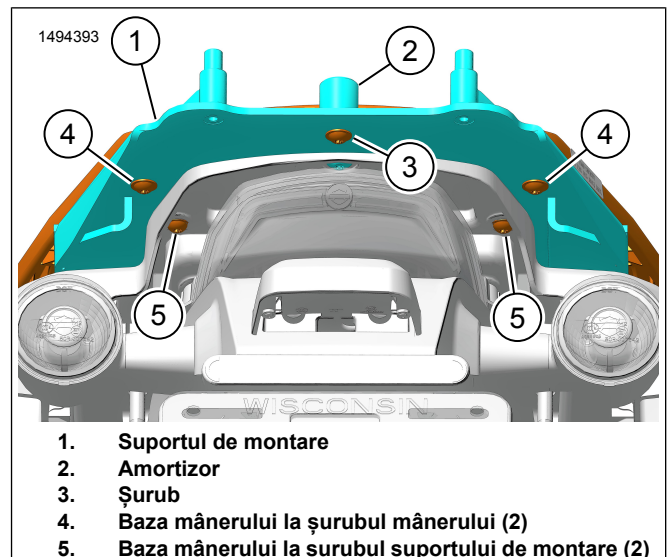


Figura 9. Șuruburi de montare din spate

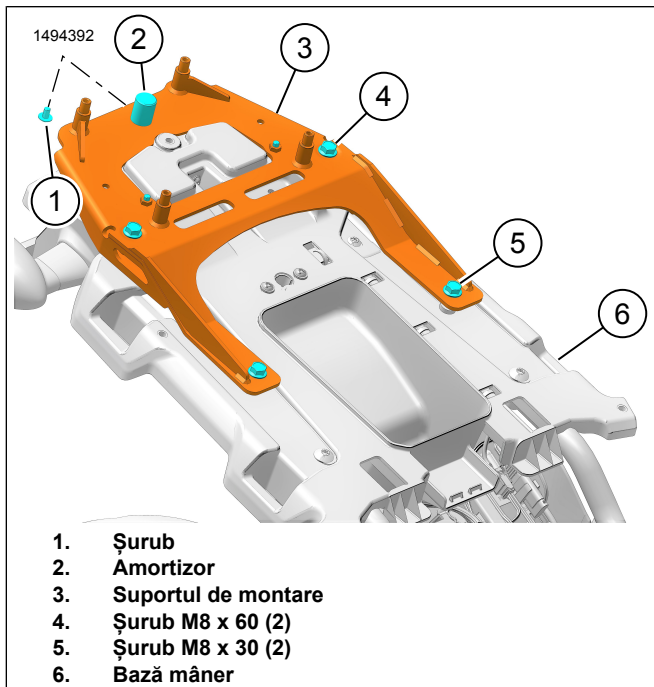


Figura 8. Suportul de montare

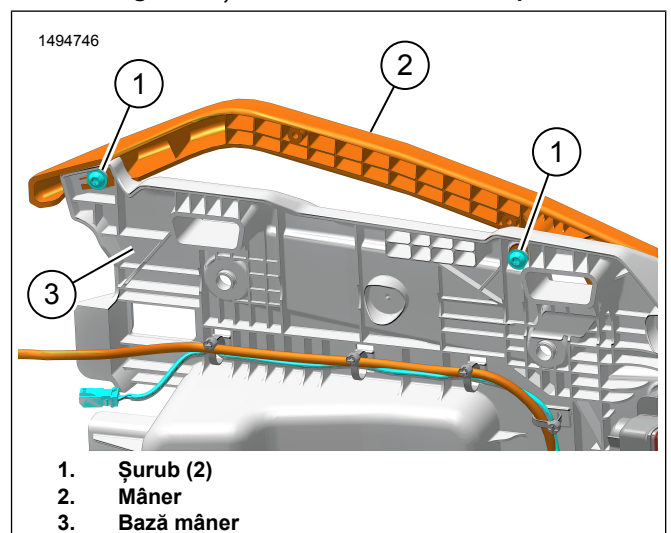
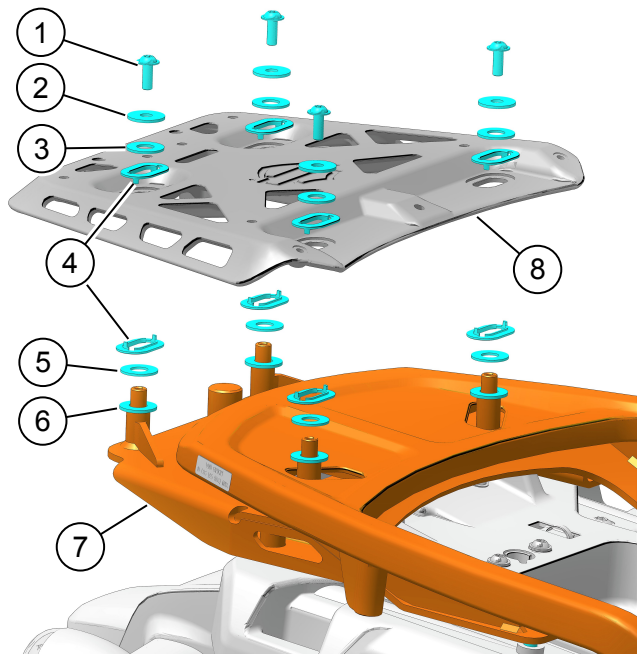


Figura 10. Mâner

1494394



1. Șurub (4)
2. Șaibă plată (4)
3. Șaibă din plastic (4)
4. Lamă din plastic (8)
5. Șaibă din plastic (4)
6. Șaibă personalizată (4)
7. Suportul de montare
8. Placă superioară

Figura 11. Componente placă superioară

FINALIZAT

1. A se vedea figura 2. Montați șaua (2) și șaua pentru pasager (1). După montarea șeii, trageți de ea în sus pentru a verifica fermitatea fixării. Consultați manualul de service.