



КОМПЛЕКТ ДЛЯ МОНТАЖА ВЕРХНЕГО ОТДЕЛЕНИЯ

ОБЩАЯ ИНФОРМАЦИЯ

Таблица 1. Общие сведения

Комплекты	Предлагаемые инструменты	Уровень квалификации ⁽¹⁾
53000800	Защитные очки, динамометрический ключ	

(1) Требуется затяжка до значения крутящего момента или умеренное использование других инструментов и техник

СОСТАВ КОМПЛЕКТА

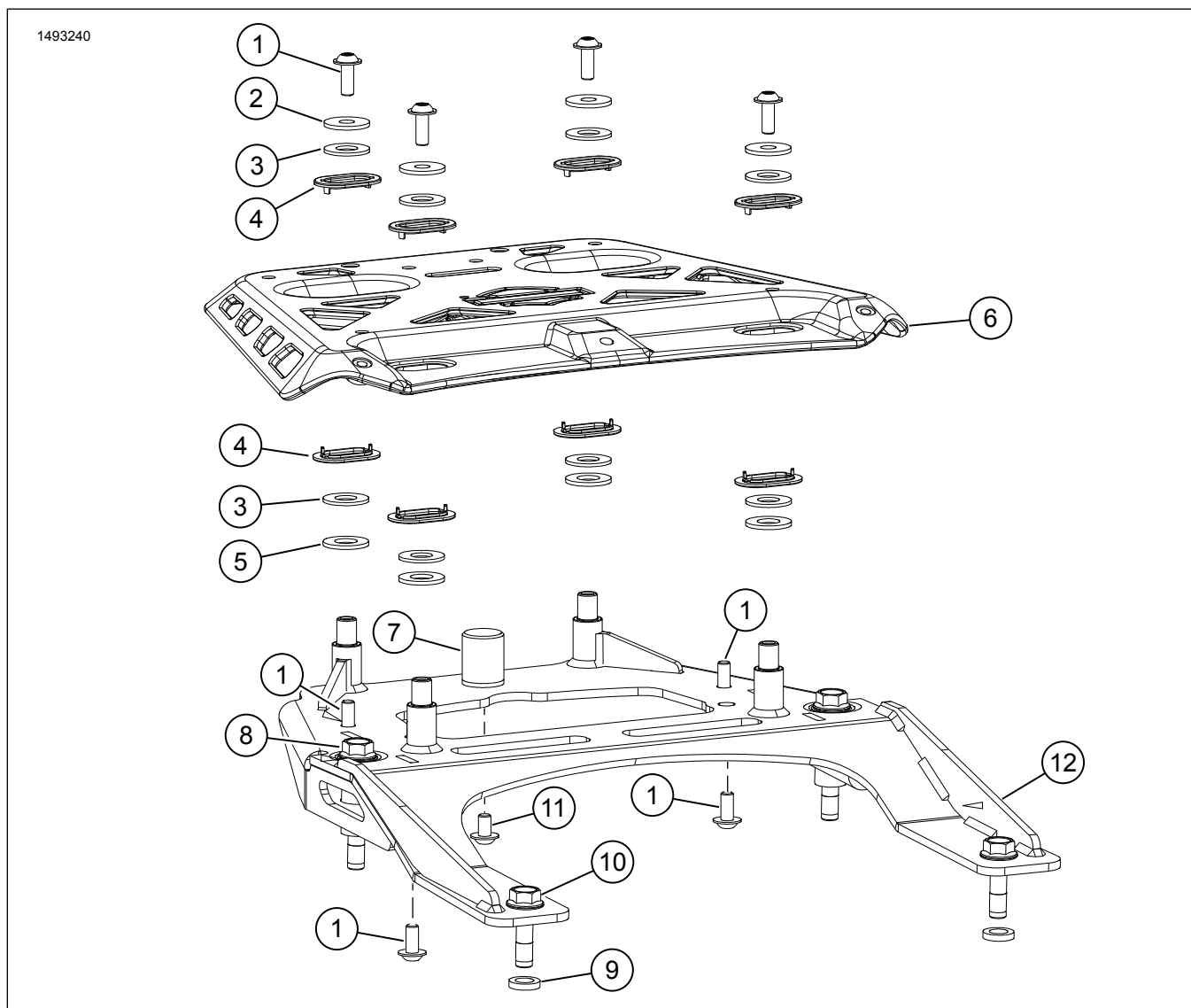


Рисунок 1. Содержимое комплекта Комплект для монтажа верхнего отделения



Таблица 2. Содержимое комплекта Комплект для монтажа верхнего отделения

✓	Перед установкой или снятием элементов с транспортного средства убедитесь, что в комплекте присутствуют все компоненты.				
	Позиция	Кол-во	Описание	№ детали	Примечание
<input type="checkbox"/>	1	8	Фланцевый винт с полукруглой головкой М6 x 1 x 16	10200924	
<input type="checkbox"/>	2	4	Шайба, плоская М6	53000800_17	Часть сервисного комплекта (№ по каталогу 53000902)
<input type="checkbox"/>	3	8	Шайба, пластик	53000800_12	Часть сервисного комплекта (№ по каталогу 53000902)
<input type="checkbox"/>	4	8	Пластиковая направляющая	53000800_09	Часть сервисного комплекта (№ по каталогу 53000902)
<input type="checkbox"/>	5	4	Шайба, кастомная, М10	53000800_27	Часть сервисного комплекта (№ по каталогу 53000902)
<input type="checkbox"/>	6	1	Верхняя пластина	53000850	
<input type="checkbox"/>	7	1	Амортизатор	53000918	Не обслуживаются индивидуально
<input type="checkbox"/>	8	2	Шестигранный фланцевый винт М8 x 60	10201265	
<input type="checkbox"/>	9	2	Проставка	12400219	
<input type="checkbox"/>	10	2	Шестигранный фланцевый винт М8 x 30	10201294	
<input type="checkbox"/>	11	1	Фланцевый винт с полукруглой головкой М6 x 1 x 10	10201050	
<input type="checkbox"/>	12	1	Монтажный кронштейн	53000844	Не обслуживаются индивидуально

ОБЩИЕ СВЕДЕНИЯ

Модели

Информацию о применимости к конкретным моделям см. в каталоге Запасные части и аксессуары (P&A) для розничной торговли или в разделе «Запасные части и аксессуары» на сайте www.harley-davidson.com.

Убедитесь, что вы используете самую последнюю версию инструкционной карты. Она доступна по адресу: h-d.com/isheets

Свяжитесь с центром поддержки клиентов Harley-Davidson по номеру телефона 1-800-258-2464 (только США) или 1-414-343-4056.

Требования к установке

▲ ПРЕДУПРЕЖДЕНИЕ

От правильной установки этого комплекта зависит безопасность водителя и пассажира. Соблюдайте требования процедур, приведенные в руководстве по техническому обслуживанию. Если у вас нет возможности выполнить данную процедуру или нет в наличии нужных инструментов, обратитесь к дилеру Harley-Davidson для выполнения установки. Неправильная установка этого комплекта может привести к серьезным травмам или смертельному исходу. (00333b)

ПРИМЕЧАНИЕ

В настоящей инструкционной карте приводится информация из руководства по техническому обслуживанию. Для установки требуется руководство по техническому

обслуживанию для модели мотоцикла данного года, его можно получить:

- У дилера Harley-Davidson.
- На информационно-сервисном портале H-D — доступ на основе подписки для большинства моделей 2001 и последующих годов выпуска. Для получения дополнительной информации см. раздел Часто задаваемые вопросы о подписках.

ПОДГОТОВКА

1. См. рис. 2. Снимите заднее сиденье (1) и сиденье (2). См. руководство по техническому обслуживанию.

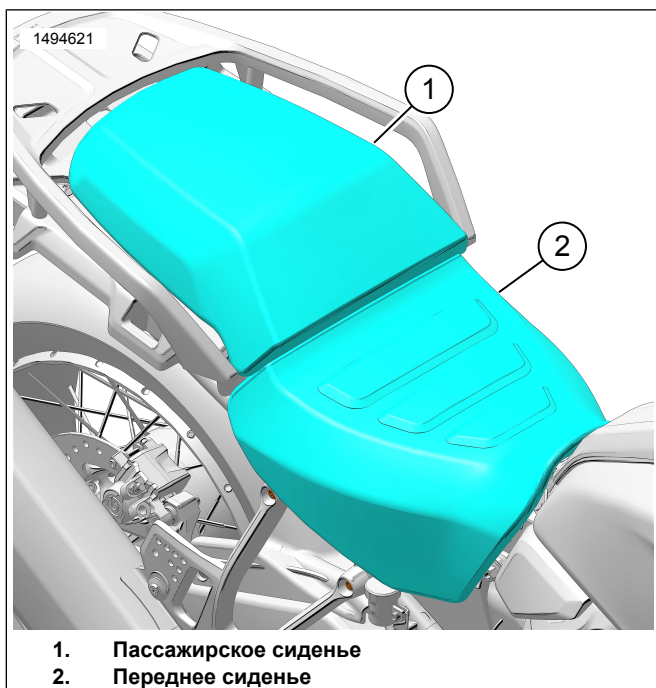


Рисунок 2. Сиденье

СНИМИТЕ

ПРИМЕЧАНИЕ

Жгут проводов заднего фонаря и трос защелки прикреплены к основанию ручки стяжками кабеля.

1. См. рис. 3. Снимите винты основания ручки (3).
2. См. рис. 4. Снимите стяжки кабеля и утилизируйте их (2).
3. См. рис. 4. Снимите задний фонарь (3).
 - a. Отсоедините разъем заднего габаритного фонаря (5).
 - b. См. рис. 3. Удалите винты (1).
4. См. рис. 4. Снимите защелку сиденья (6).
 - a. См. рис. 3. Снимите винты защелки сиденья (2).
5. См. рис. 4. Снимите ручку (1) с основания (7).
 - a. Снимите винт ручки (4).
6. См. рис. 5. Просверлите отверстия для зазора (1).
 - a. Просверлите четыре направляющих отверстия.
3 mm (0,125 in)
 - b. Просверлите четыре отверстия.
20 mm (0,787 in)

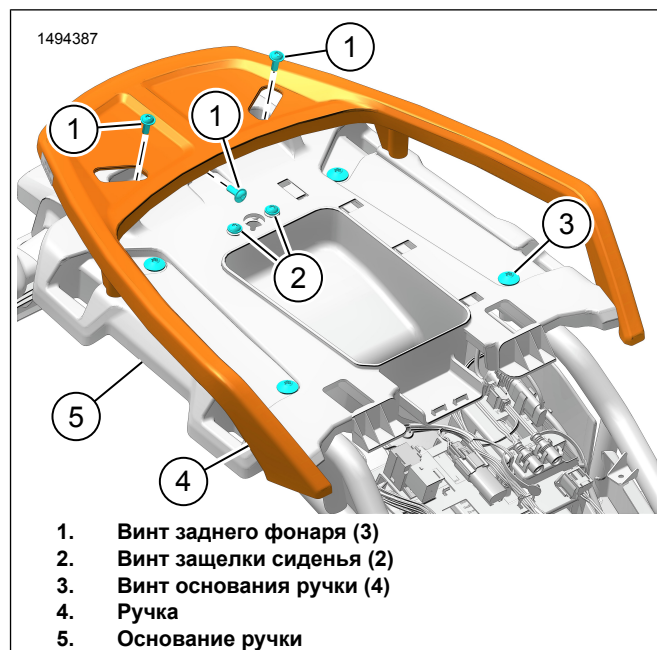


Рисунок 3. Поручень

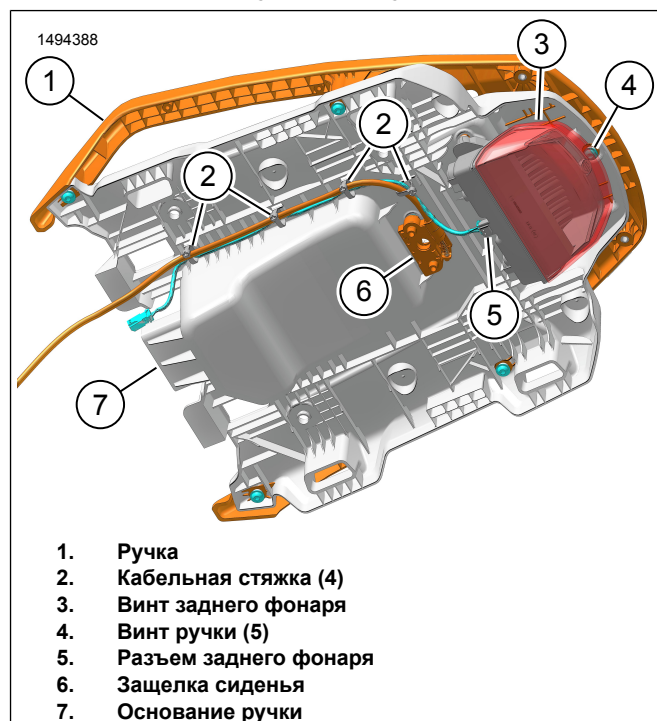
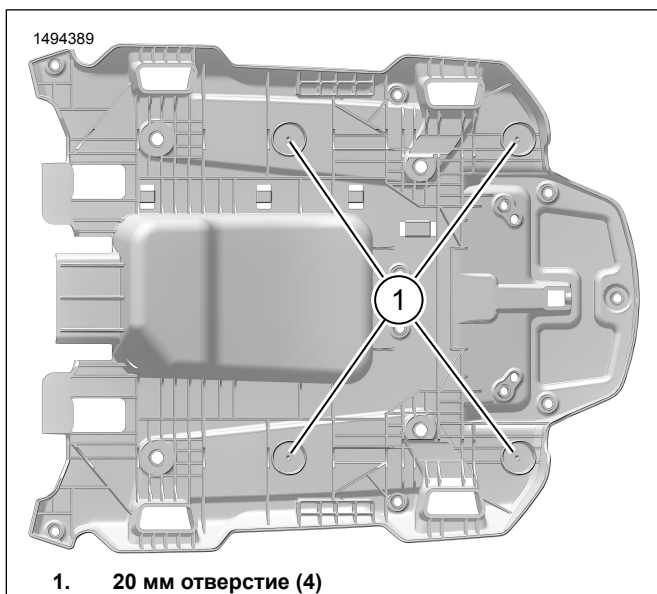


Рисунок 4. Разборка основания ручки



1. 20 мм отверстие (4)

Рисунок 5. Отверстия в основании ручки

УСТАНОВКА

1. См. рис. 4. Установите защелку сиденья (6).
 - a. См. рис. 6. Установите винты защелки сиденья (3). Затяните.
Крутящий момент: 8–10 N·m (5,9–7,4 ft-lbs) *Винты защелки сиденья*
2. См. рис. 4. Установите задний габаритный фонарь (3).
 - a. См. рис. 6. Установите винты заднего габаритного фонаря (2). Затяните.
Крутящий момент: 7–9 N·m (5,2–6,6 ft-lbs) *Винты заднего фонаря*
 - b. Подсоедините разъем заднего габаритного фонаря (5)
3. См. рис. 4. Проложите трос защелки сиденья и жгут проводов заднего габаритного фонаря. Закрепите стяжками **нового** кабеля (2).
4. См. рис. 6. Установите основание ручки (1).
 - a. Установите винты основания ручки (4). Затяните.
Крутящий момент: 28,5–32,5 N·m (21,0–24,0 ft-lbs) *Винты основания ручки*
5. См. рис. 8. Установите амортизатор (2) и винт (1) на монтажный кронштейн (3).
 - a. Затяните винт (1).
Крутящий момент: 9–11,5 N·m (6,6–8,5 ft-lbs) *Винт амортизатора*
6. См. рис. 7. Установите проставки (2) в основание ручки (1).

7. См. рис. 8. Установите монтажный кронштейн (3).
 - a. Свободно установите винты (4, 5).
 - b. См. рис. 9. Закрепите основание ручки с помощью винтов монтажного кронштейна (5). Затяните.
Крутящий момент: 9–11,5 N·m (6,6–8,5 ft-lbs) *Основание ручки к винтам монтажного кронштейна*
 - c. См. рис. 8. Затяните винты (4, 5).
Крутящий момент: 32,5 N·m (24,0 ft-lbs) *Винты монтажного кронштейна*
8. См. рис. 10. Установите ручку (2).
 - a. Свободно установите винты (1) с обеих сторон.
 - b. См. рис. 9. Закрепите основание ручки с помощью винтов основания (4).
 - c. Затяните все винты.
Крутящий момент: 7–8 N·m (5,2–5,9 ft-lbs) *Винты ручки*

9. ПРИМЕЧАНИЕ

Придерживайтесь установленных значений момента затяжки для установки верхней пластины. В рамках разработанного дизайна верхний корпус будет слегка подвижен из стороны в сторону. Несоблюдение инструкций может привести к повреждению компонентов.

- См. рис. 11. Установите верхнюю пластину.
- a. Установите кастомные шайбы (6), пластиковые шайбы (5) и пластиковые направляющие (4) на монтажный кронштейн (7).
 - b. Установите верхнюю пластину (8).
 - c. Установите пластиковые направляющие (4), пластиковые шайбы (3), плоские шайбы (2) и винты (1).
 - d. Затяните винты (1).
Крутящий момент: 9,5 N·m (7,0 ft-lbs) *Винты верхней пластины*

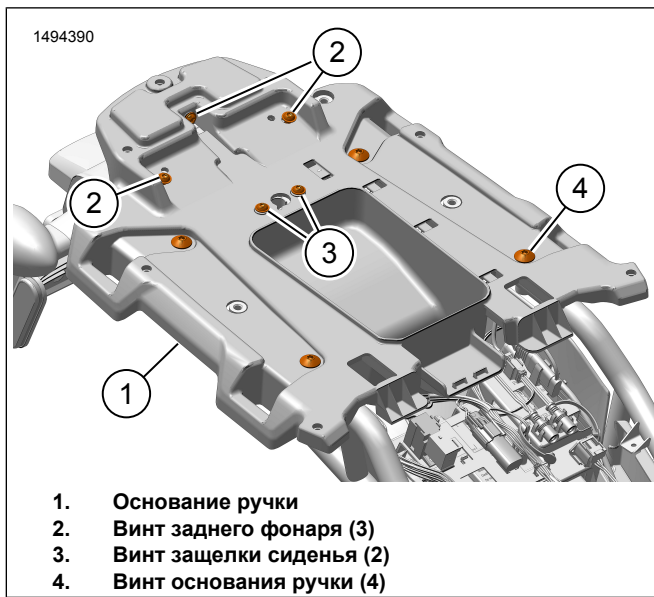


Рисунок 6. Установите основание ручки

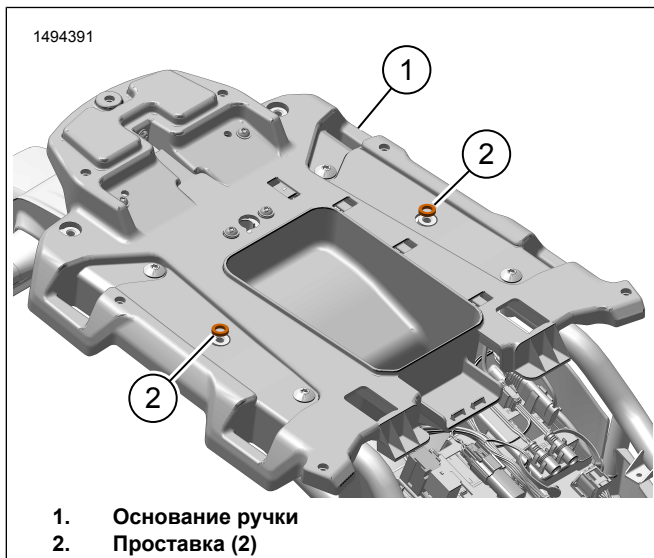


Рисунок 7. Проставки

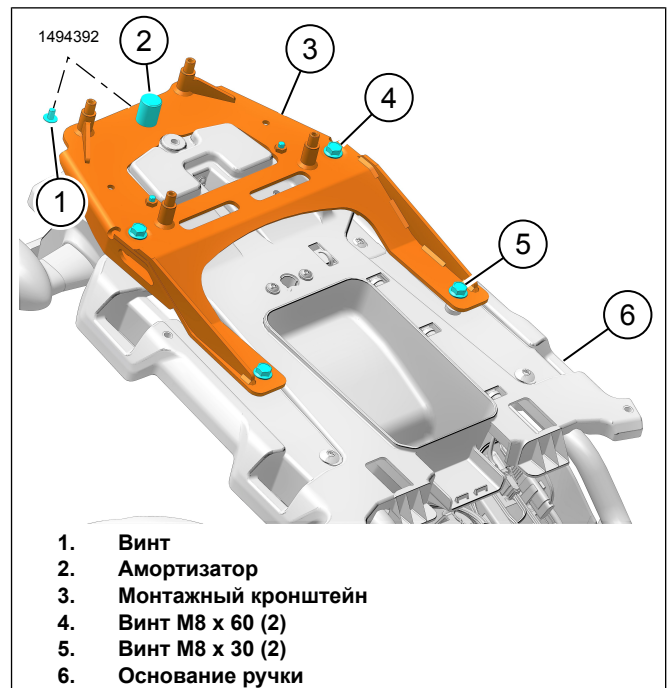


Рисунок 8. Монтажный кронштейн

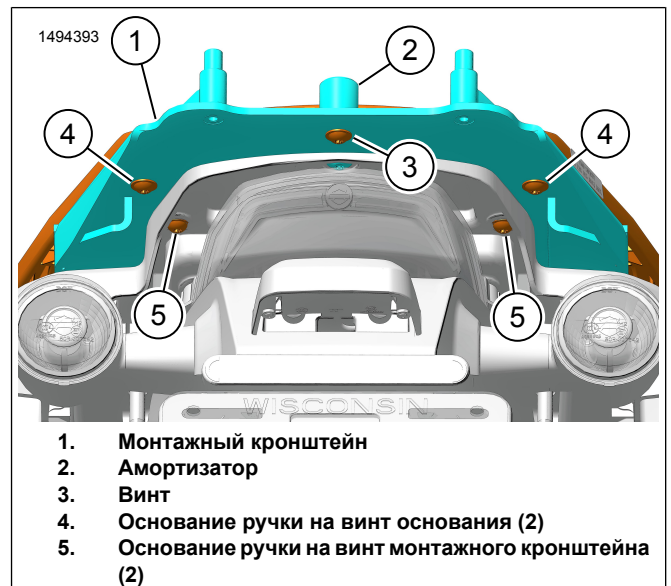


Рисунок 9. Задние монтажные винты

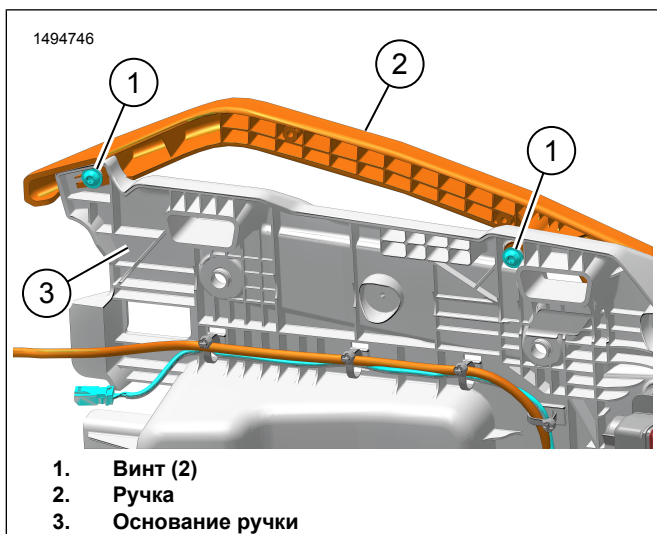


Рисунок 10. Ручка

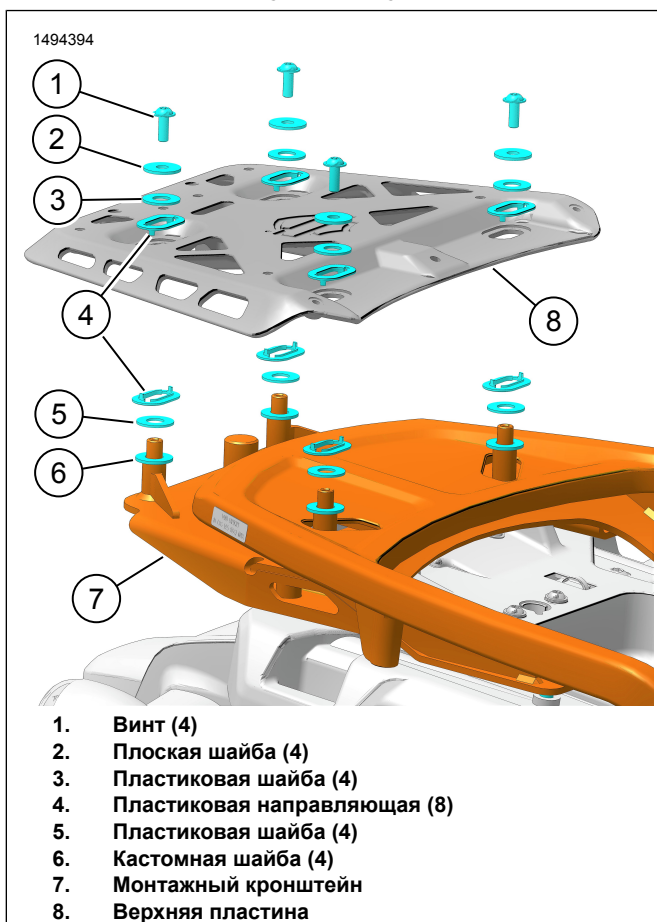


Рисунок 11. Крепеж верхней пластины

ЗАВЕРШЕНИЕ

1. См. рис. 2. Установите заднее сиденье (2) и сиденье (1). После установки сиденья потяните его, чтобы убедиться в надежности крепления. См. руководство по техническому обслуживанию.