



## MONTÁŽNA SÚPRAVA HORNÉHO PUZDRA

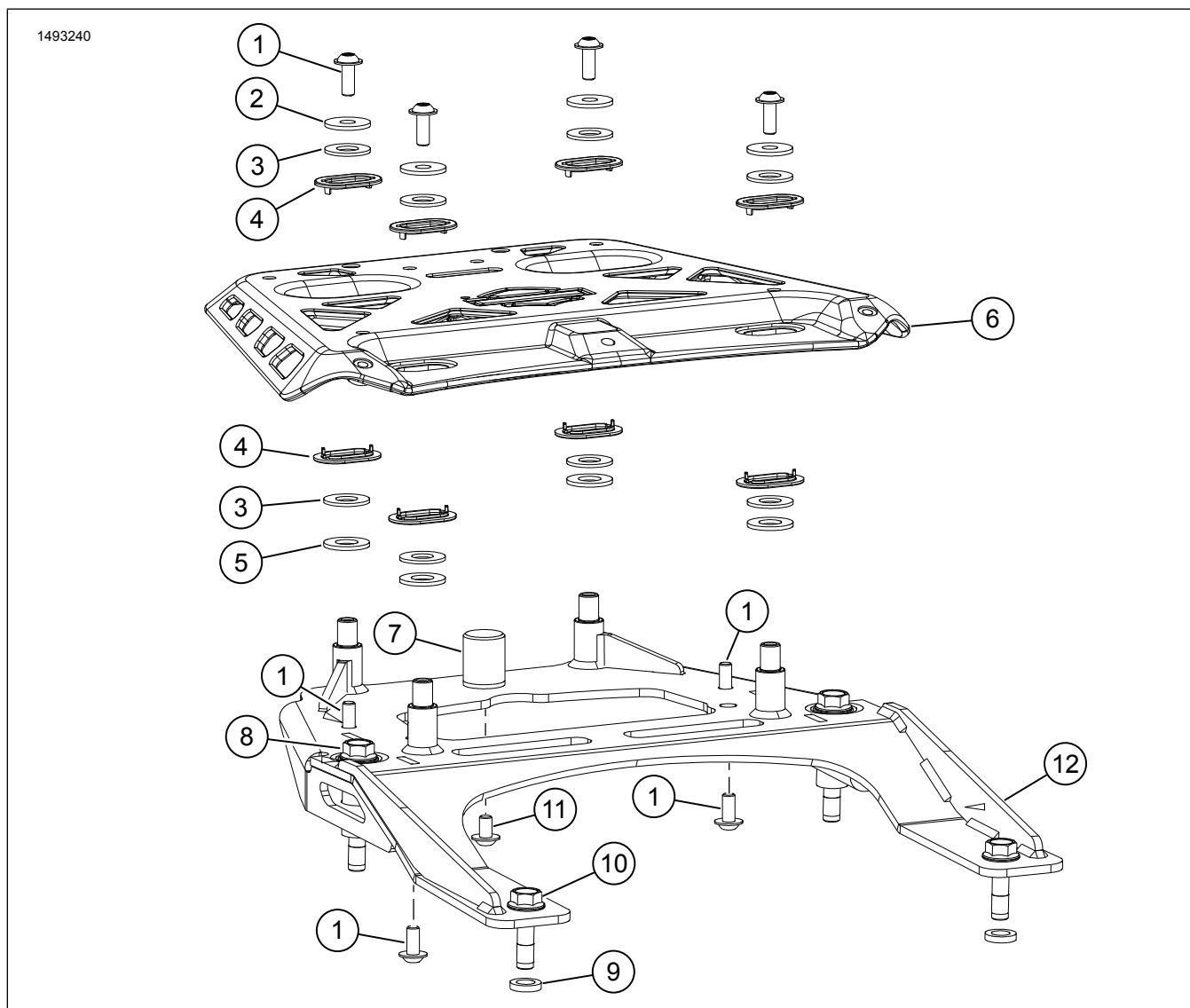
### VŠEOBECNÉ INFORMÁCIE

Tabuľka 1. Všeobecné informácie

Súpravy	Navrhované nástroje	Úroveň obtiažnosti <sup>(1)</sup>
53000800	Ochranné okuliare, Momentový kľúč	

(1) Je potrebné utiahnutie na konkrétnu hodnotu uťahovacieho momentu alebo iné stredne pokročilé nástroje a postupy

### OBSAH SÚPRAVY



Obrázok 1. Obsah súpravy: Montáž horného puzdra



Tabuľka 2. Obsah súpravy: Montáž horného puzdra

<input checked="" type="checkbox"/>	Pred inštaláciou alebo odstraňovaním položiek z vozidla si overte, či sa v súprave nachádzajú všetky súčasti.				
	Počet	Množstvo	Popis	Part No.	Poznámky
<input type="checkbox"/>	1	8	Prírubová skrutka so zaoblenou hlavou, M6 x 1,0 x 16	10200924	
<input type="checkbox"/>	2	4	Podložka, plochá, M6	53000800_17	Súčasť servisnej súpravy (č. dielu 53000902)
<input type="checkbox"/>	3	8	Podložka, plastová	53000800_12	Súčasť servisnej súpravy (č. dielu 53000902)
<input type="checkbox"/>	4	8	Plastový posuvník	53000800_09	Súčasť servisnej súpravy (č. dielu 53000902)
<input type="checkbox"/>	5	4	Podložka, prispôsobená, M10	53000800_27	Súčasť servisnej súpravy (č. dielu 53000902)
<input type="checkbox"/>	6	1	Horná doska	53000850	
<input type="checkbox"/>	7	1	Doraz	53000918	Nie je individuálne opravované
<input type="checkbox"/>	8	2	Prírubová šesťhranná skrutka M8 x 60	10201265	
<input type="checkbox"/>	9	2	Vymedzovacia podložka	12400219	
<input type="checkbox"/>	10	2	Prírubová šesťhranná skrutka M8 x 30	10201294	
<input type="checkbox"/>	11	1	Prírubová skrutka so zaoblenou hlavou, M6 x 1,0 x 10	10201050	
<input type="checkbox"/>	12	1	Držiak	53000844	Nie je individuálne opravované

## VŠEOBECNÉ INFORMÁCIE

### Modely

Informácie o vhodnosti pre jednotlivé modely nájdete v maloobchodnom katalógu diely a príslušenstvo (P&A), v časti [www.harley-davidson.com](http://www.harley-davidson.com).

Overte si, že používate najaktuálnejšiu verziu návodu. Je k dispozícii na: [h-d.com/isheets](http://h-d.com/isheets)

Obráťte sa na oddelenie podpory zákazníkov spoločnosti Harley-Davidson na čísle 1-800-258-2464 (len USA) alebo 1-414-343-4056.

### Požiadavky na montáž

#### ▲ VÝSTRAHA

Na správnej inštalácii tejto súpravy závisí bezpečnosť vodiča a spolujazdca. Použite zodpovedajúce postupy uvedené v servisnej príručke. Ak daný postup presahuje vaše schopnosti alebo nemáte potrebné nástroje, zverte inštaláciu predajcovi motocyklov Harley-Davidson. Nesprávna inštalácia tejto súpravy môže mať za následok smrť alebo ťažké zranenie. (00333b)

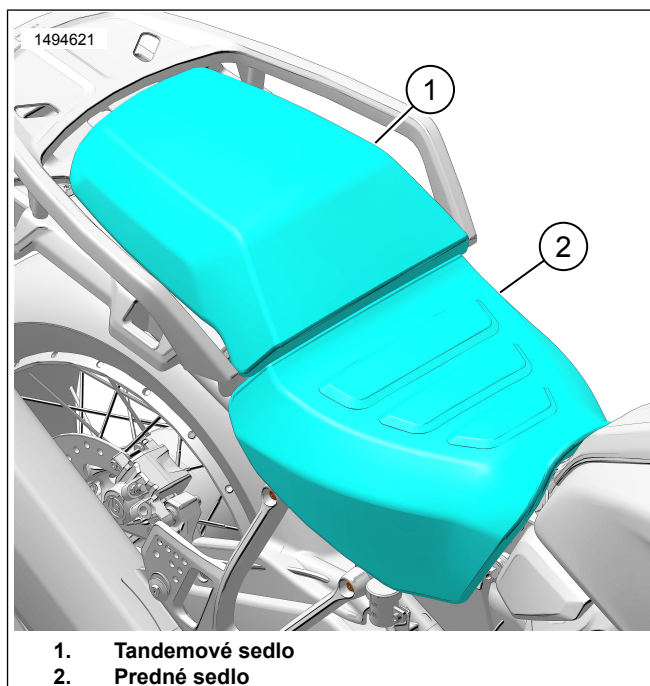
#### POZNÁMKA

Tento návod odkazuje na informácie v servisnej príručke. Na túto montáž je potrebná servisná príručka pre tento model a modelový rok motocykla, ktorá je dostupná u:

- Predajcu motocyklov Harley-Davidson.
- Servisný informačný portál H-D je dostupný vo forme predplatného pre väčšinu modelov z roku 2001 a novších. Ďalšie informácie nájdete v sekcii Často kladené otázky týkajúce sa predplatného.

## PRÍPRAVA

1. Pozrite údaj 2. Demontujte tandemové sedlo (1) a sedlo (2). Pozrite si servisnú príručku.



1. Tandemové sedlo
2. Predné sedlo

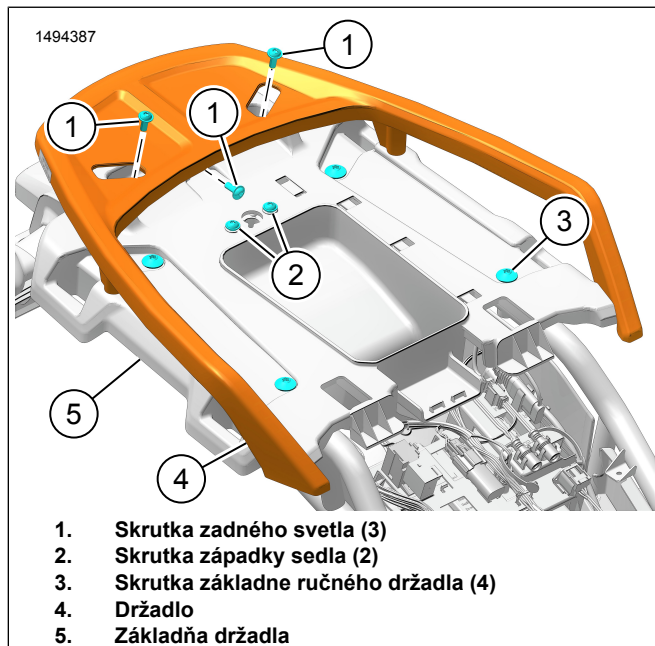
Obrázok 2. Sedlo

## DEMONTÁŽ

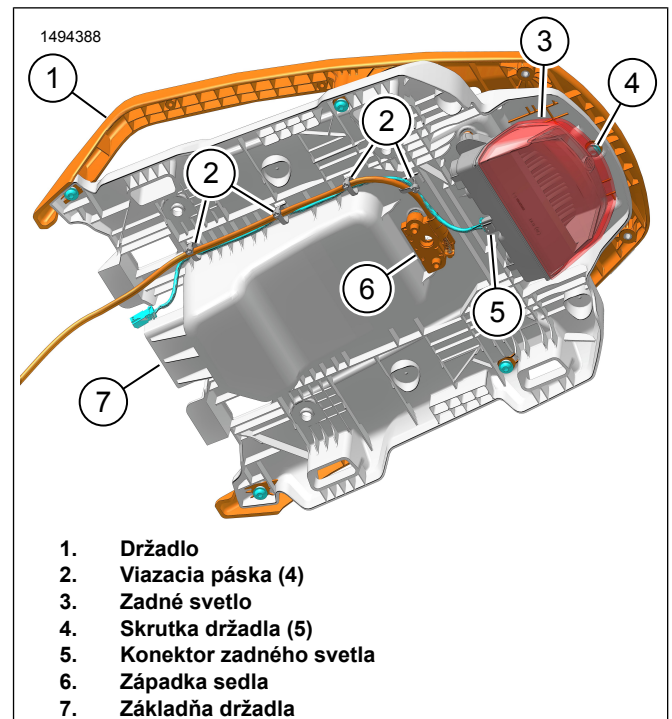
### POZNÁMKA

Zväzok zadného svetla a kábel západky sú pripravené k základni ručného držadla pomocou viazacích pásov.

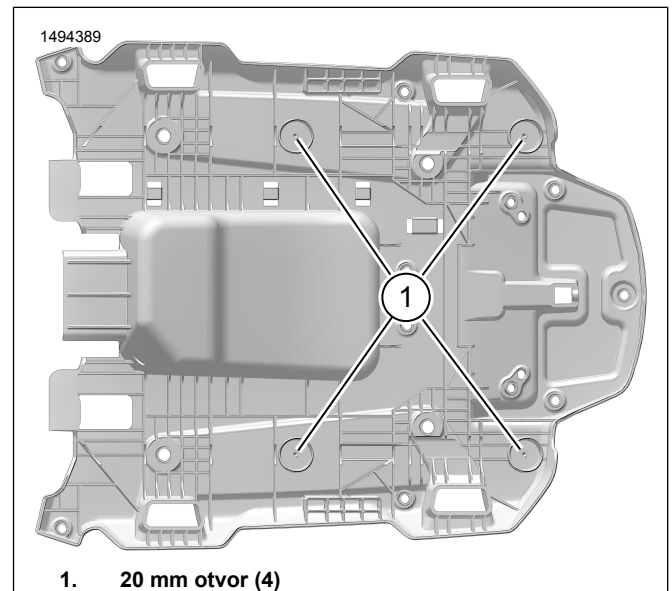
1. Pozrite údaj 3. Demontujte skrutky základne ručného držadla (3).
2. Pozrite údaj 4. Demontujte a zlikvidujte viazacie pásky (2).
3. Pozrite údaj 4. Demontujte zadné svetlo (3).
  - a. Odpojte konektor zadného svetla (5)
  - b. Pozrite údaj 3. Demontujte skrutky (1).
4. Pozrite údaj 4. Demontujte západku sedla (6).
  - a. Pozrite údaj 3. Demontujte skrutky západky sedla (2).
5. Pozrite údaj 4. Demontujte držadlo (1) z jeho základne (7).
  - a. Demontujte skrutky držadla (4).
6. Pozrite údaj 5. Vyvrtajte otvory (1).
  - a. Vyvrtajte štyri vodiace otvory.  
3 mm (0,125 in)
  - b. Vyvrtajte štyri otvory.  
20 mm (0,787 in)



Obrázok 3. Rukoväť



Obrázok 4. Rozmontovanie základne držadla



Obrázok 5. Otvory v základni držadla

## MONTÁŽ

1. Pozrite údaj 4. Namontujte západku sedla (6).
  - a. Pozrite údaj 6. Namontujte skrutky západky sedla (3). Utiahnite.  
Krútiaci moment: 8–10 N·m (5,9–7,4 ft-lbs) Skrutky západky sedla
2. Pozrite údaj 4. Namontujte zadné svetlo (3).
  - a. Pozrite údaj 6. Namontujte skrutky zadného svetla (2). Utiahnite.  
Krútiaci moment: 7–9 N·m (5,2–6,6 ft-lbs) Skrutky zadného svetla

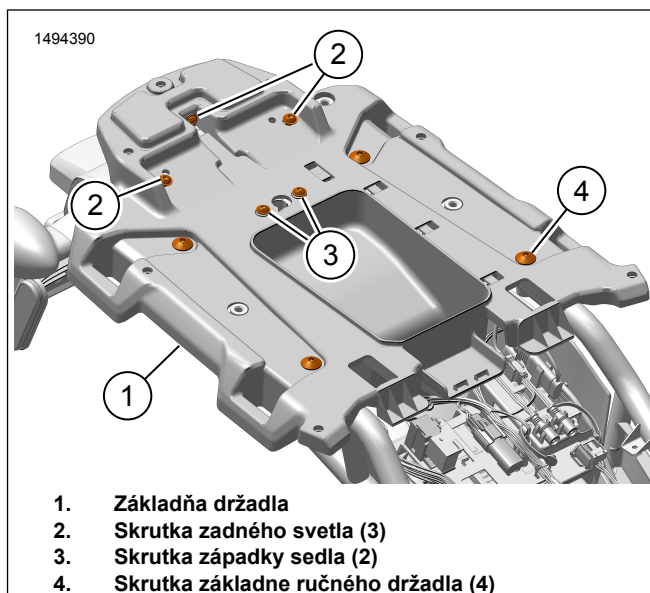
- b. Zapojte konektor zadného svetla (5)
3. Pozrite údaj 4. Vedzte kábel západky sedla a zväzok zadného svetla. Upevnite ich pomocou **nových** viazacích pásov (2).
4. Pozrite údaj 6. Namontujte základňu ručného držadla (1).
- a. Namontujte skrutky základne ručného držadla (4). Uťahnite.  
Krútiaci moment: 28,5–32,5 N·m (21,0–24,0 ft-lbs)  
*Skrutky základne ručného držadla*
5. Pozrite údaj 8. Namontujte chránič (2) a skrutku (1) do montážneho držiaka (3).
- a. Skrutku (1) utiahnite.  
Krútiaci moment: 9–11,5 N·m (6,6–8,5 ft-lbs) *Skrutka chrániča*
6. Pozrite údaj 7. Namontujte dištančné prvky (2) do základne držadla (1).
7. Pozrite údaj 8. Namontujte montážny držiak (3).
- a. Navoľno namontujte skrutky (4, 5).
- b. Pozrite údaj 9. Namontujte základňu držadla na skrutky montážneho držiaka (5). Uťahnite.  
Krútiaci moment: 9–11,5 N·m (6,6–8,5 ft-lbs) *Skrutky montážneho držiaka základne držadla*
- c. Pozrite údaj 8. utiahnite skrutky (4, 5).  
Krútiaci moment: 32,5 N·m (24,0 ft-lbs) *Skrutky montážneho držiaka*
8. Pozrite údaj 10. Namontujte ručné držadlo (2).
- a. Navoľno namontujte skrutky (1) na obe strany.
- b. Pozrite údaj 9. Namontujte základňu držadla na skrutky držadla (4).
- c. Uťahnite všetky skrutky.  
Krútiaci moment: 7–8 N·m (5,2–5,9 ft-lbs) *Skrutky držadla*

9. **POZNÁMKA**  
**Postupujte podľa špecifikácií uťahovacieho momentu montáže hornej dosky. Horné puzdro sa môže pohybovať zo strany na stranu. Nedodržanie pokynov môže mať za následok poškodenie komponentov.**

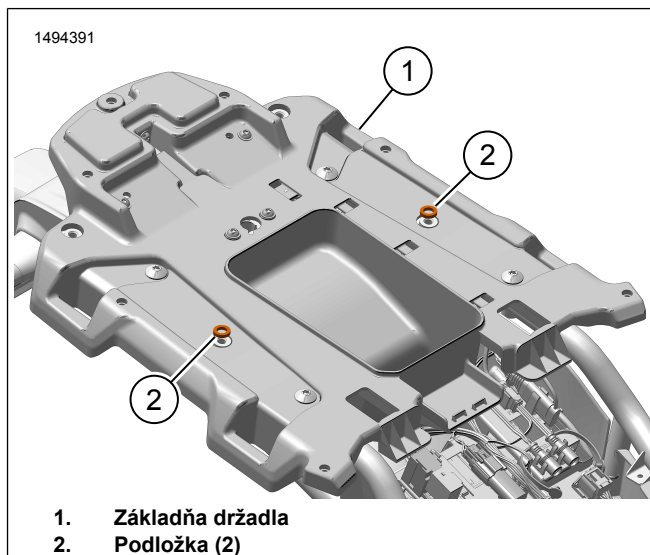
Pozrite údaj 11. Namontujte hornú dosku.

- a. Namontujte prispôbené podložky (6), plastové podložky (5) a plastové posuvníky (4) na montážny držiak (7).
- b. Namontujte hornú dosku (8).
- c. Namontujte plastové posuvníky (4), plastové podložky (3), ploché podložky (2) a skrutky (1).

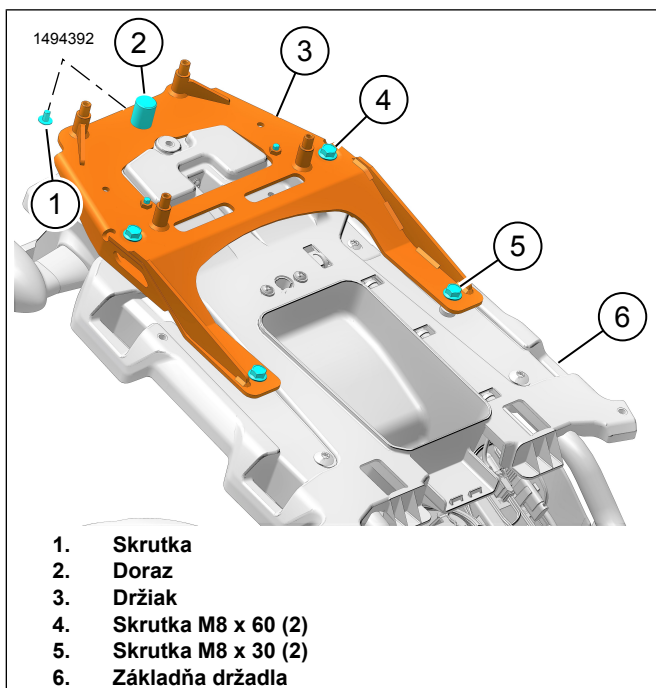
- d. Skrutky utiahnite (1).  
Krútiaci moment: 9,5 N·m (7,0 ft-lbs) *Skrutky hornej dosky*



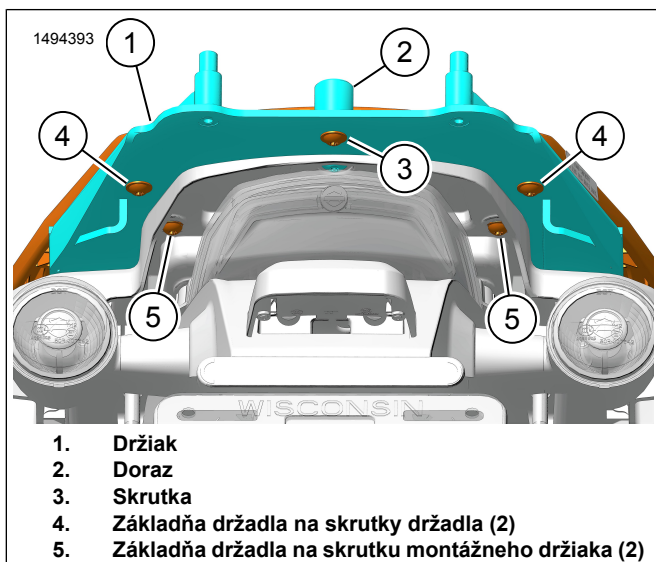
Obrázok 6. Namontujte základňu držadla



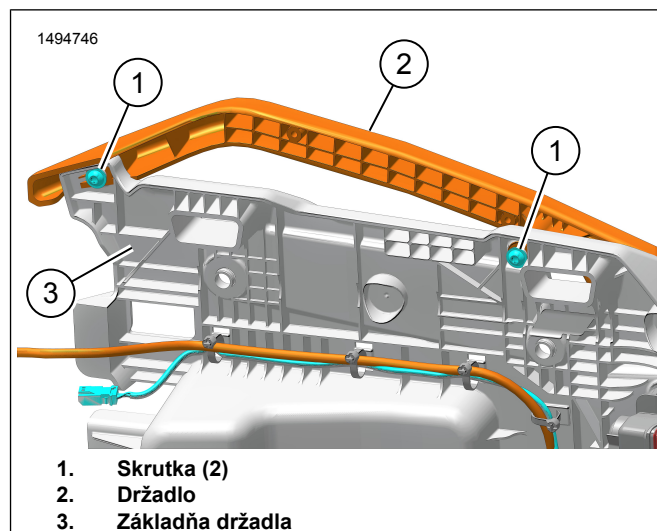
Obrázok 7. Dištančné prvky



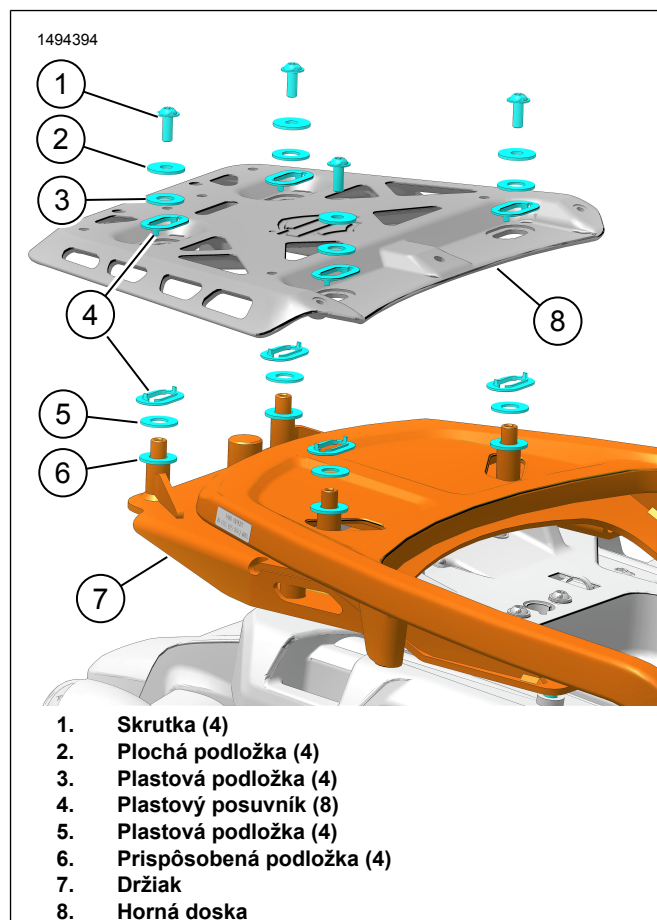
Obrázok 8. Upevňovací držiak



Obrázok 9. Zadné montážne skrutky



Obrázok 10. Držadlo



Obrázok 11. Montážny materiál hornej dosky

## DOKONČENIE

1. Pozrite údaj 2. Namontujte sedlo (2) a tandemové sedlo (1). Po namontovaní sedlo nadvihnite a presvedčte sa, či je bezpečne pripevnené. Pozrite si servisnú príručku.