



KOMPLET ZA MONTAŽO ZGORNJEGA KOVČKA

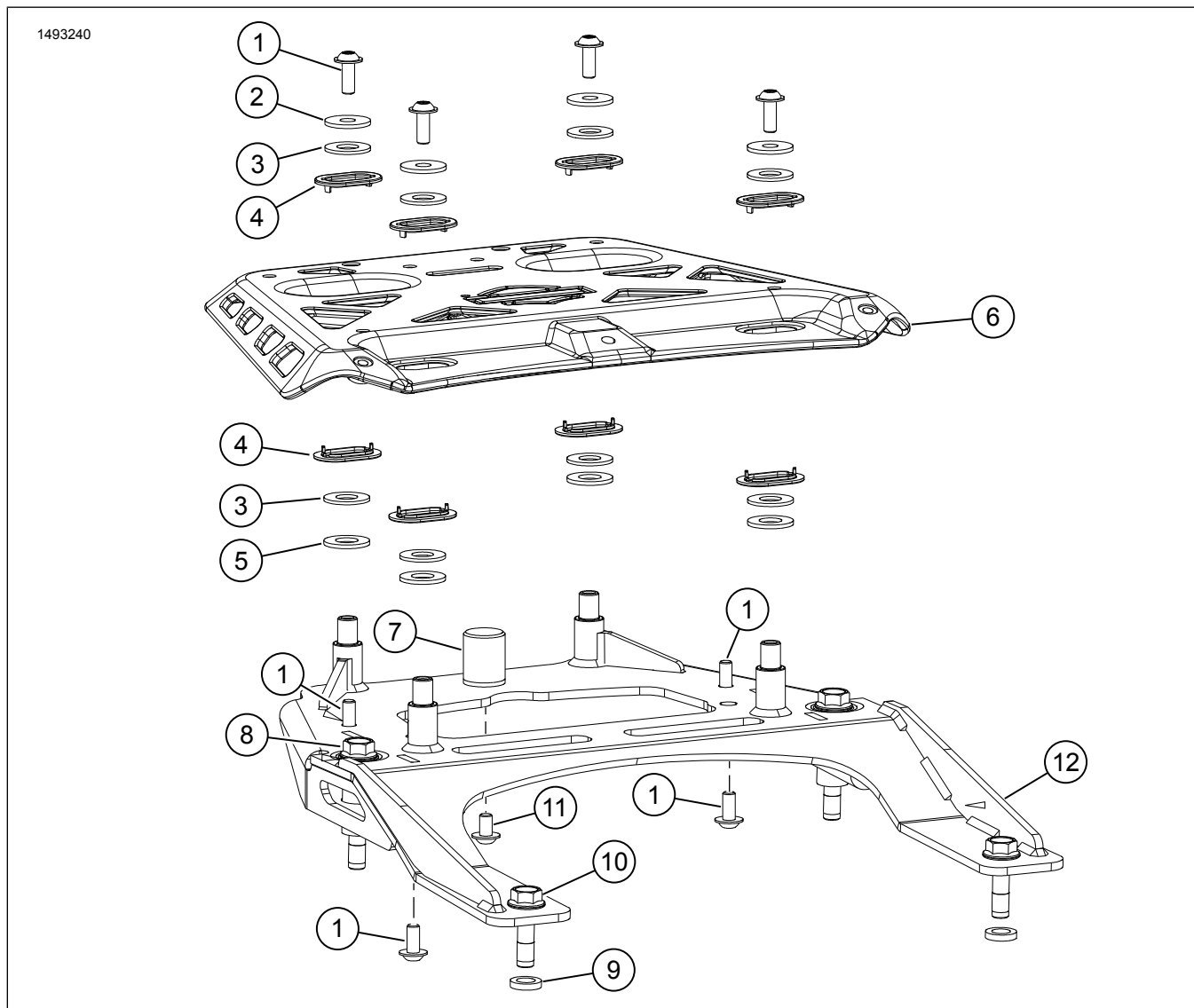
SPLOŠNE INFORMACIJE

Preglednica 1. Splošne informacije

| Kompleti | Priporočeno orodje | Nivo znanja ⁽¹⁾ | Čas |
|----------|-------------------------------|----------------------------|--------|
| 53000800 | Zaščitna očala, navorni ključ | | 1,5 ur |

(1) Nujno je privijanje do maksimalnega navora ter druga srednje zahtevna orodja in tehnike

VSEBINA KOMPLETA



Slika 1. Vsebina kompleta: Montaža zgornjega kovčka

Preglednica 2. Vsebina kompleta: Montaža zgornjega kovčka

| <input checked="" type="checkbox"/> | Pred namestitvijo ali odstranjevanjem delov iz vozila preverite, ali komplet vsebuje vse elemente. | | | | |
|-------------------------------------|--|----------|---|-------------|---|
| | Del | Količina | Opis | Št. dela | Opombe |
| <input type="checkbox"/> | 1 | 8 | Prirobnični vijak z gumbno glavo, M6 x 1,0 x 16 | 10200924 | |
| <input type="checkbox"/> | 2 | 4 | Podložka, ploska, M6 | 53000800_17 | Del servisnega kompleta (št. dela 53000902) |
| <input type="checkbox"/> | 3 | 8 | Podložka, plastična | 53000800_12 | Del servisnega kompleta (št. dela 53000902) |
| <input type="checkbox"/> | 4 | 8 | Plastični drsnik | 53000800_09 | Del servisnega kompleta (št. dela 53000902) |
| <input type="checkbox"/> | 5 | 4 | Podložka, po meri, M10 | 53000800_27 | Del servisnega kompleta (št. dela 53000902) |
| <input type="checkbox"/> | 6 | 1 | Zgornja plošča | 53000850 | |
| <input type="checkbox"/> | 7 | 1 | Odbijač | 53000918 | |
| <input type="checkbox"/> | 8 | 2 | Šestkotni prirobnični vijak, M8 x 60 | 10201265 | |
| <input type="checkbox"/> | 9 | 2 | Distančnik | 12400219 | |
| <input type="checkbox"/> | 10 | 2 | Šestkotni prirobnični vijak, M8 x 30 | 10201294 | |
| <input type="checkbox"/> | 11 | 1 | Prirobnični vijak z gumbno glavo, M6 x 1,0 x 10 | 10201050 | |
| <input type="checkbox"/> | 12 | 1 | Montažni nosilec | 53000844 | |

SPLOŠNO

Modeli

Za informacije o prileganju modelu glejte maloprodajni katalog Deli in dodatna oprema (P&A) ali razdelek Deli in dodatki na www.harley-davidson.com.

Prepričajte se, da uporabljate najnovejšo različico navodil. Na voljo so na: h-d.com/isheets

Obrnite se na Center za podporo strankam Harley-Davidson na številki 1-800-258-2464 (samo ZDA) ali 1-414-343-4056.

Zahteve za vgradnjo

⚠ OPOZORILO

Varnost voznika in sopotnika je odvisna od pravilne namestitve tega sklopa. Če sami ne zmorete opraviti postopka ali nimate ustreznega orodja, naj montažo opravi serviser Harley-Davidson. Napačna montaža tega sklopa lahko povzroči hude poškodbe ali smrt. (00308b)

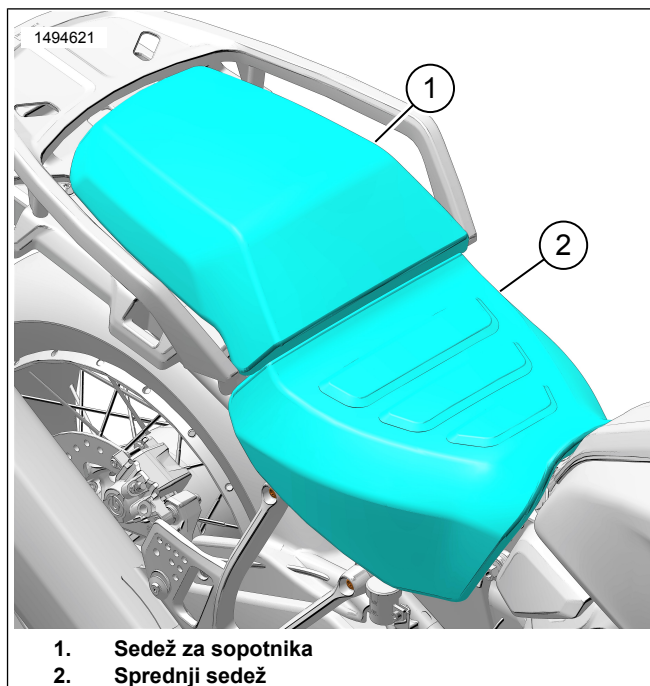
OPOMBA

Ta list z navodili se nanaša na informacije iz servisnega priročnika. Za to namestitev je potreben servisni priročnik za ustrezen letnik in model motocikla, ki je na voljo pri:

- trgovcu z vozili Harley-Davidson.
- Servisni informacijski portal H-D, dostop na podlagi naročnine na voljo za večino modelov letnik 2001 in novejše. Za več informacij glejte Pogosto postavljena vprašanja o naročninah.

PRIPRAVITE

1. Glejte sliko 2. Odstranite zadnji sedež (1) in sedež (2).



1. Sedež za sopotnika
2. Sprednji sedež

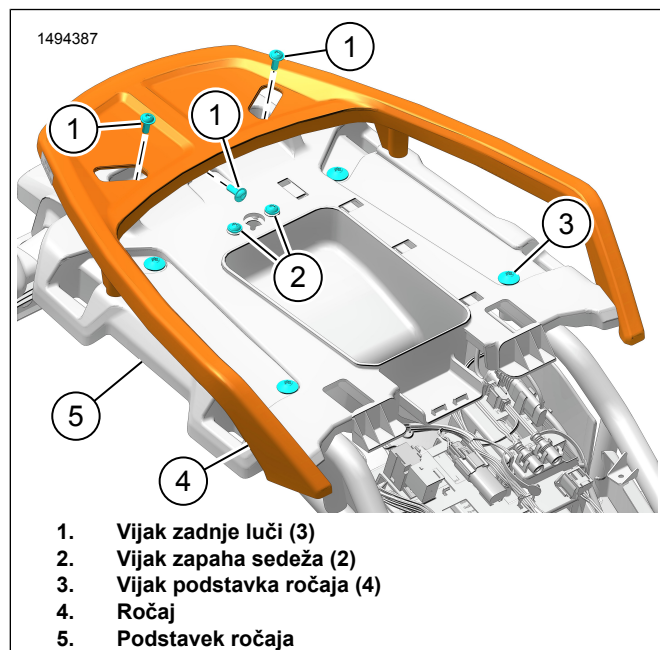
Slika 2. Sedež

ODSTRANJEVANJE

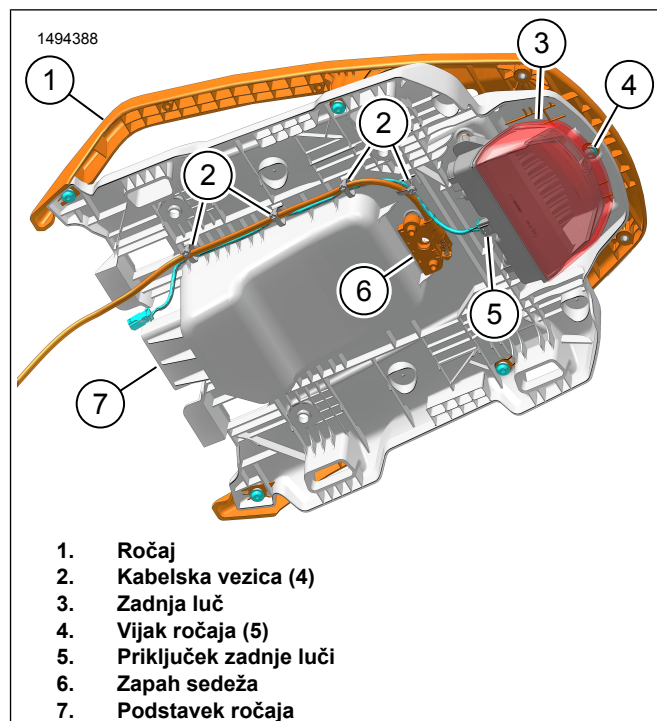
1. OPOMBA

Kabelski snop zadnje luči in kabel zapaha sta pritrjena na podstavke držala s kabelskimi vezicami.

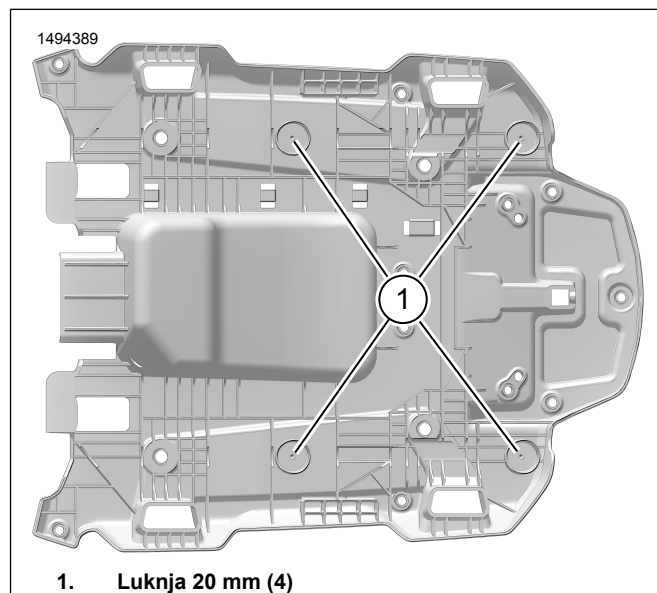
3. Glejte sliko 3. Odstranite vijake s podstavka držala (3).
2. Glejte sliko 4. Odstranite in zavržite kabelske vezice (2).
3. Glejte sliko 4. Odstranite zadnjo luč (3).
 - a. Odklopite priključek zadnje luči (5)
 - b. Glejte sliko 3. Odstranite vijake (1).
4. Glejte sliko 4. Odstranite zapah sedeža (6).
 - a. Glejte sliko 3. Odstranite vijake zapaha sedeža (2).
5. Glejte sliko 4. Odstranite ročaj (1) s podstavka ročaja (7).
 - a. Odstranite vijak ročaja (4).
6. Glejte sliko 5. Luknje za odmik vrtnja (1).
 - a. Izvrtajte štiri predhodne luknje.
3 mm (0,125 in)
 - b. Izvrtajte štiri luknje.
20 mm (0,787 in)



Slika 3. Ročaj



Slika 4. Razstavite podstavek ročaja

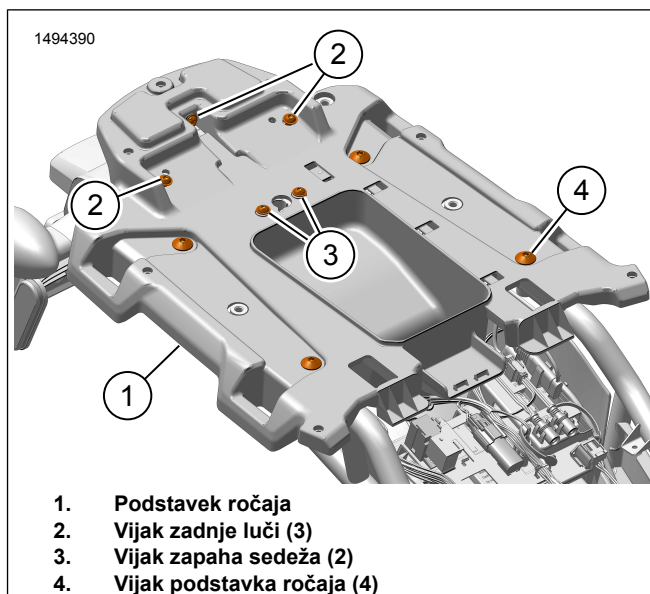


Slika 5. Luknje podstavka ročaja

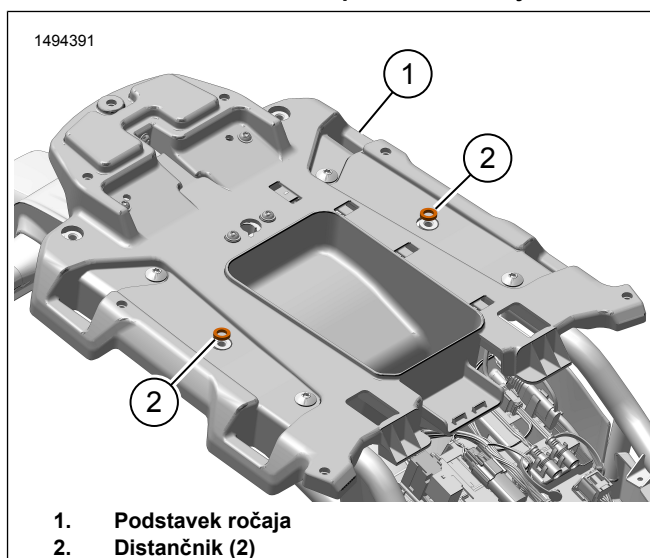
MONTAŽA

1. Glejte sliko 4. Namestite zapah sedeža (6).
 - a. Glejte sliko 6. Namestite vijake zapaha sedeža (3). Privijte.
Navor: 8–10 N·m (5,9–7,4 ft-lbs) *Vijaki zapaha sedeža*
2. Glejte sliko 4. Namestite zadnjo luč (3).
 - a. Glejte sliko 6. Namestite vijake zadnje luči (2). Privijte.
Navor: 7–9 N·m (5,2–6,6 ft-lbs) *Vijaki zadnje luči*

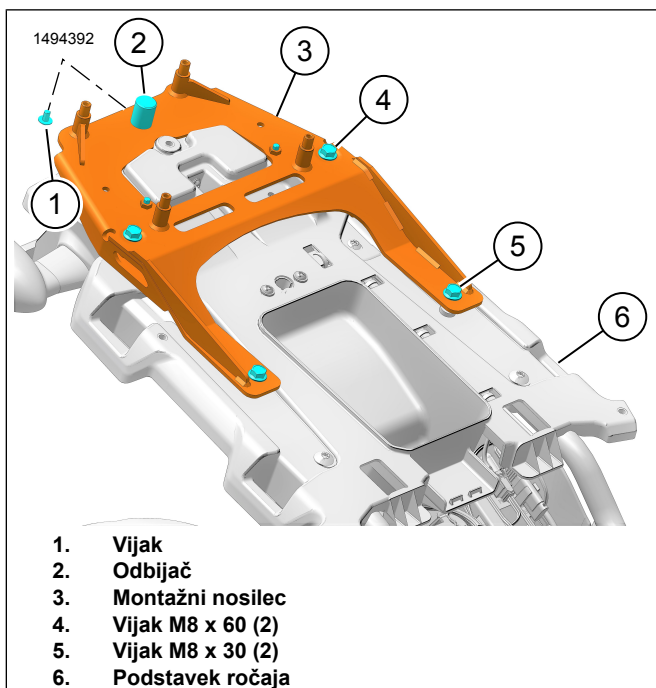
- b. Priključite priključek zadnje luči (5)
3. Glejte sliko 4. Napeljite kabel zapaha sedeža in kabelski snop zadnje luči. Pritrдите z **novimi** kabelskimi vezicami (2).
4. Glejte sliko 6. Namestite podstavek ročaja (1).
- a. Namestite vijake podstavka ročaja (4). Privijte.
Navor: 28,5–32,5 N·m (21,0–24,0 ft-lbs) *Vijaki podstavka ročaja*
5. Glejte sliko 8. Namestite odbijač (2) in vijak (1) na montažni nosilec (3).
- a. Privijte vijak (1).
Navor: 9–11,5 N·m (6,6–8,5 ft-lbs) *Vijak odbijača*
6. Glejte sliko 7. Namestite podložke (2) na podstavek ročaja (1).
7. Glejte sliko 8. Namestite montažni nosilec (3).
- a. Ohlapno namestite vijake (4, 5).
- b. Glejte sliko 9. Namestite podstavek ročaja na vijake montažnega nosilca (5). Privijte.
Navor: 9–11,5 N·m (6,6–8,5 ft-lbs) *Podstavek ročaja na vijake montažnega podstavka*
- c. Glejte sliko 8. Privijte vijake (4, 5).
Navor: 32,5 N·m (24,0 ft-lbs) *Vijaki montažnega nosilca*
8. Glejte sliko 10. Namestite ročaj (2).
- a. Ohlapno namestite vijake (1) na obeh straneh.
- b. Glejte sliko 9. Namestite podstavek ročaja na vijake ročaja (4).
- c. Privijte vse vijake.
Navor: 7–8 N·m (5,2–5,9 ft-lbs) *Vijaki ročaja*
9. Glejte sliko 11. Namestite zgornjo ploščo.
- a. Namestite podložke po meri (6), plastične podložke (5) in plastične drsnike (4) na montažni nosilec (7).
- b. Namestite zgornjo ploščo (8).
- c. Namestite plastične drsnike (4), plastične podložke (3), ploske podložke (2) in vijake (1).
- d. Privijte vijake (1).
Navor: 9,5 N·m (7,0 ft-lbs) *Vijaki zgornje plošče*



Slika 6. Namestite podstavek ročaja

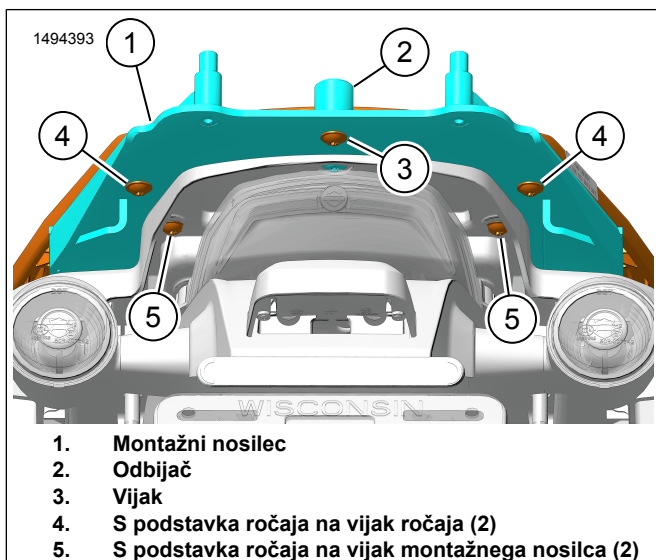


Slika 7. Distančniki



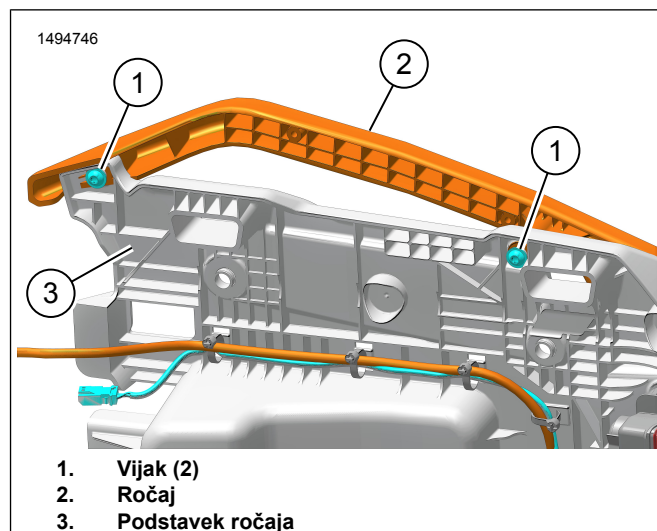
1. Vijak
2. Odbijač
3. Montažni nosilec
4. Vijak M8 x 60 (2)
5. Vijak M8 x 30 (2)
6. Podstavek ročaja

Slika 8. Montažni nosilec



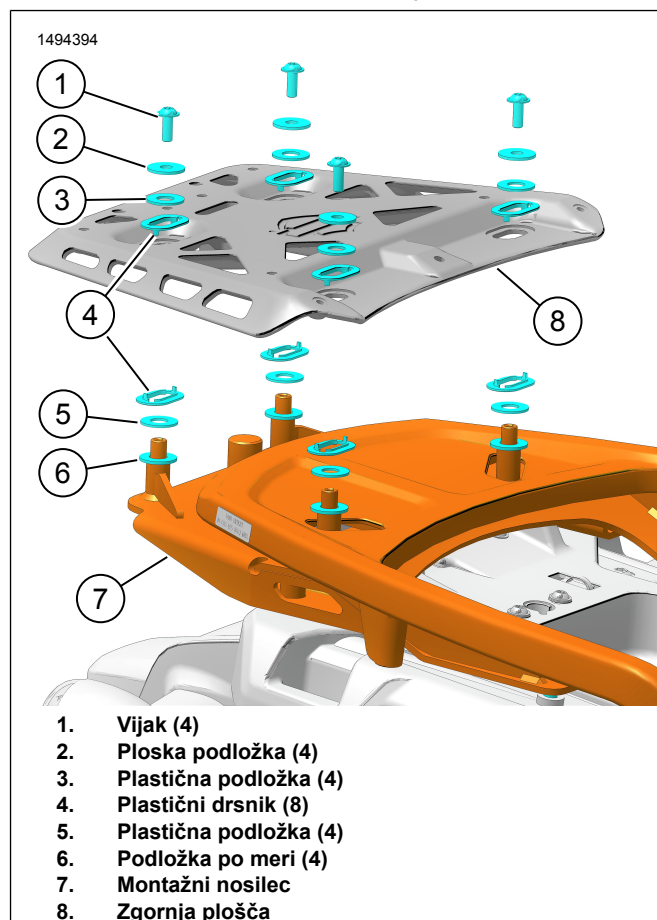
1. Montažni nosilec
2. Odbijač
3. Vijak
4. S podstavka ročaja na vijak ročaja (2)
5. S podstavka ročaja na vijak montažnega nosilca (2)

Slika 9. Zadnji montažni vijaki



1. Vijak (2)
2. Ročaj
3. Podstavek ročaja

Slika 10. Ročaj



1. Vijak (4)
2. Ploska podložka (4)
3. Plastična podložka (4)
4. Plastični drsnik (8)
5. Plastična podložka (4)
6. Podložka po meri (4)
7. Montažni nosilec
8. Zgornja plošča

Slika 11. Okovje zgornje plošče

DOPOLNITE

⚠ OPOZORILO

Po namestitvi sedeža le-tega potegnite navzgor, da se prepričate, da je trdno pritrjen. Razrahljan sedež lahko med vožnjo povzroči izgubo nadzora nad motociklom, kar lahko povzroči hude poškodbe ali smrt. (00070b)

1. Glejte sliko 2. Namestite sedež (2) in sedež za sopotnika (1).