



# INSTRUCCIONES

94100051

2022-02-24



## KIT DE MONTAJE DE LA CAJA SUPERIOR

### INFORMACIÓN GENERAL

Tabla 1. Información general

Kits	Herramientas sugeridas	Nivel de habilidad <sup>(1)</sup>
53000800	Gafas de seguridad, llave dinamométrica	

(1) Se requieren ajuste a valor de par u otras herramientas moderadoras y técnicas

### CONTENIDO DEL KIT

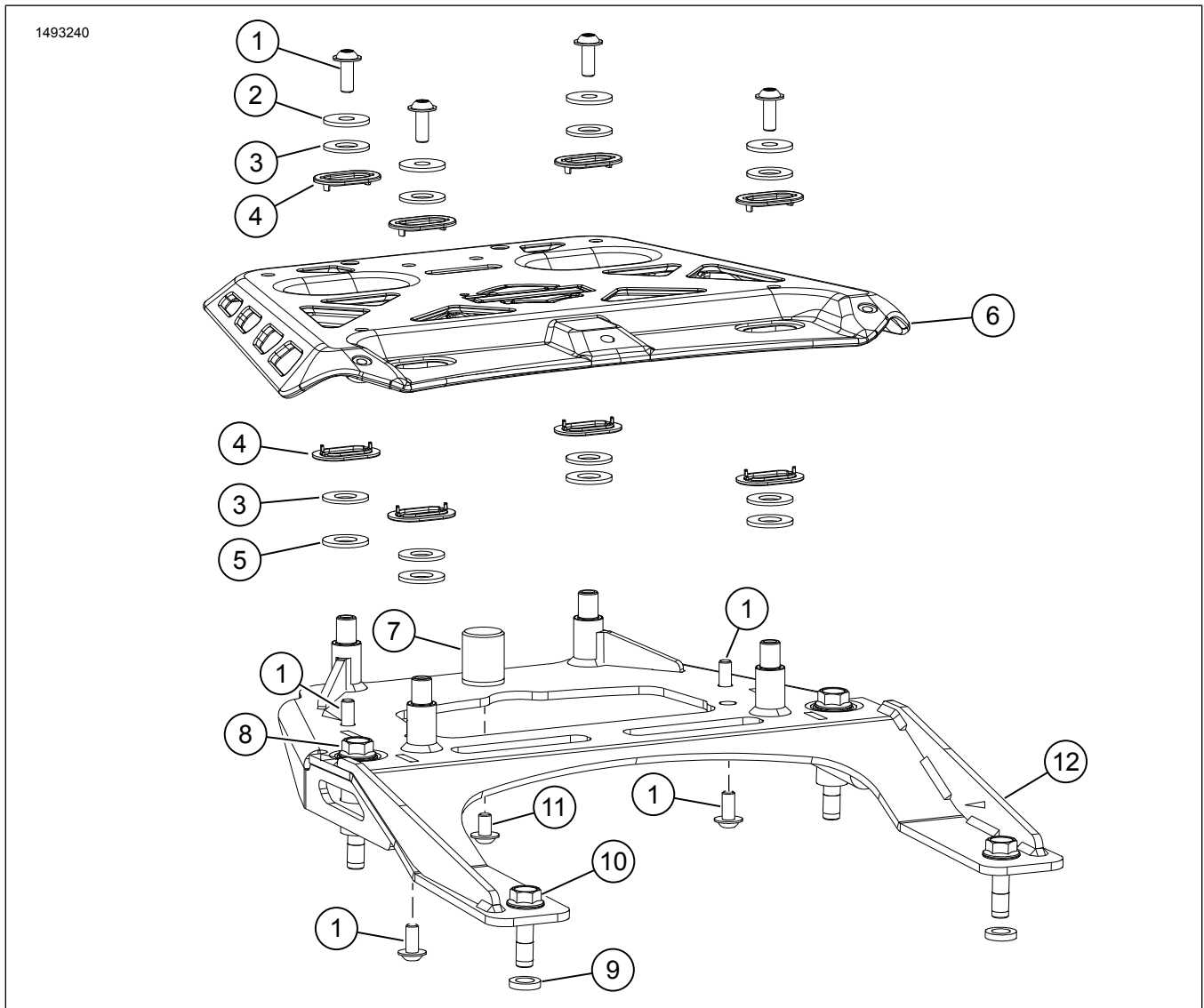


Figura 1. Contenido del kit: Montaje de la caja superior



**Tabla 2. Contenido del kit: Montaje de la caja superior**

Verifica que el kit tenga todos los elementos antes de instalar o quitar las piezas del vehículo.					
<input checked="" type="checkbox"/>	Artículo	Cantidad	Descripción	N.º de pieza	Notes
<input type="checkbox"/>	1	8	Tornillos con cabeza de botón hexagonal con reborde, M6 x 1.0 x 16	10200924	
<input type="checkbox"/>	2	4	Arandela, plana, M6	53000800_17	Pieza del kit de servicio (n.º de pieza 53000902)
<input type="checkbox"/>	3	8	Arandela, plástico	53000800_12	Pieza del kit de servicio (n.º de pieza 53000902)
<input type="checkbox"/>	4	8	Deslizador plástico	53000800_09	Pieza del kit de servicio (n.º de pieza 53000902)
<input type="checkbox"/>	5	4	Arandela, a medida, M10	53000800_27	Pieza del kit de servicio (n.º de pieza 53000902)
<input type="checkbox"/>	6	1	Placa superior	53000850	
<input type="checkbox"/>	7	1	Tope	53000918	No se atiende de forma individual
<input type="checkbox"/>	8	2	Tornillo con reborde hexagonal, M8 x 60	10201265	
<input type="checkbox"/>	9	2	Espaciador	12400219	
<input type="checkbox"/>	10	2	Tornillo con reborde hexagonal, M8 x 30	10201294	
<input type="checkbox"/>	11	1	Tornillos con cabeza de botón hexagonal con reborde, M6 x 1.0 x 10	10201050	
<input type="checkbox"/>	12	1	Pieza de soporte de montaje	53000844	No se atiende de forma individual

## GENERAL

### Modelos

Para obtener información sobre los accesorios de fijación del modelo, consulte el Piezas y accesorios (Piezas y accesorios) catálogo de venta al detalle o la sección de Piezas y accesorios de [www.harley-davidson.com](http://www.harley-davidson.com).

Verificar que se use la versión más actualizada de la hoja de instrucciones. Disponible en: [h-d.com/isheets](http://h-d.com/isheets)

Comuníquese con el centro de soporte para clientes de Harley-Davidson al 1-800-258-2464 (EE. UU. solamente) o al 1-414-343-4056.

### Requisitos de instalación

#### ⚠ ADVERTENCIA

La seguridad del motociclista y del pasajero dependen de la instalación correcta de este kit. Use los procedimientos correspondientes en el Manual de servicio. Si el procedimiento no está dentro de sus capacidades o no tiene las herramientas correctas, pida a un concesionario Harley-Davidson que realice la instalación. La instalación incorrecta de este kit podría causar la muerte o lesiones graves. (00333b)

#### NOTA

Esta hoja de instrucciones hace referencia a la información del Manual de servicio. Para esta instalación, se requiere un manual de servicio específico del año y el modelo de motocicleta, que encontrará disponible en:

- Un concesionario de Harley-Davidson.

- *Portal de Información de Servicios de H-D, con acceso por suscripción disponible para la mayoría de los modelos 2001 en adelante. Para obtener más información, consulte Preguntas frecuentes sobre suscripciones.*

## PREPARAR

1. Consulte la Figura 2. Retire el asiento trasero (1) y el asiento (2). Consulta el manual de servicio.

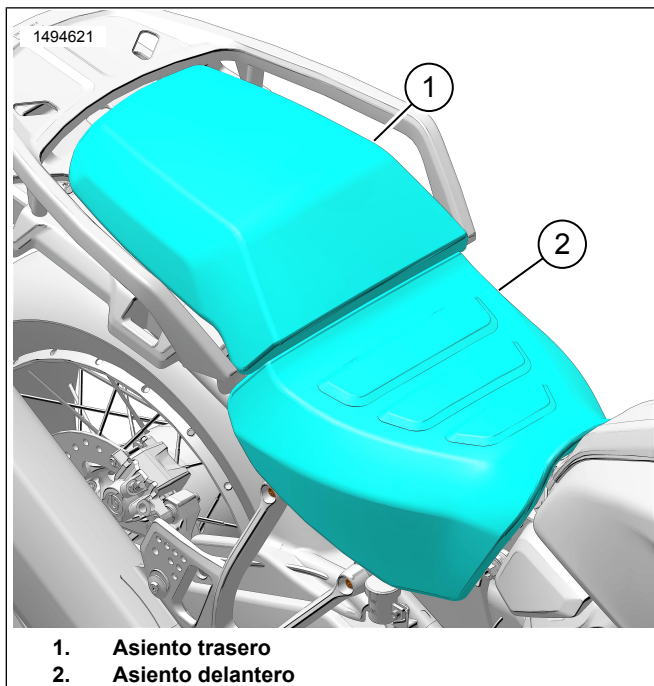


Figura 2. Asiento

## EXTRACCIÓN

### NOTA

*El arnés de luz trasera y el cable del pestillo están sujetos a la base de la correa de mano con correas de cables.*

1. Consulte la Figura 3. Retire los tornillos de la base de la correa de mano (3).
2. Consulte la Figura 4. Retire y deseche las correas de cable (2).
3. Consulte la Figura 4. Retire la luz trasera (3).
  - a. Desenchufe el conector de la luz trasera (5)
  - b. Consulte la Figura 3. Retirar tornillos (1).
4. Consulte la Figura 4. Retire el pestillo del asiento (6).
  - a. Consulte la Figura 3. Retire el pestillo del asiento (2).
5. Consulte la Figura 4. Retire la correa de mano (1) de la base de la correa de mano (7).
  - a. Retire los tornillos de la correa de mano (4).
6. Consulte la Figura 5. Perfore los orificios de separación (1).
  - a. Perfore cuatro agujeros piloto.  
3 mm (0,125 in)
  - b. Perfore cuatro agujeros.  
20 mm (0,787 in)

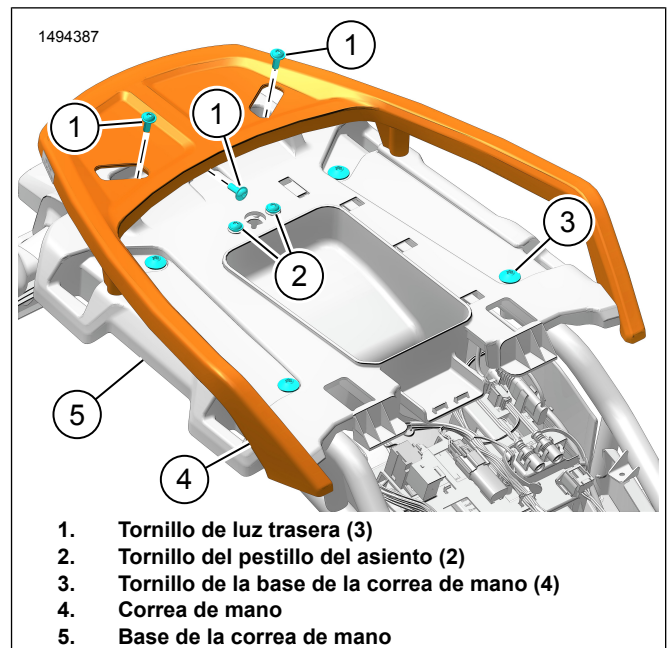


Figura 3. Sujeción manual

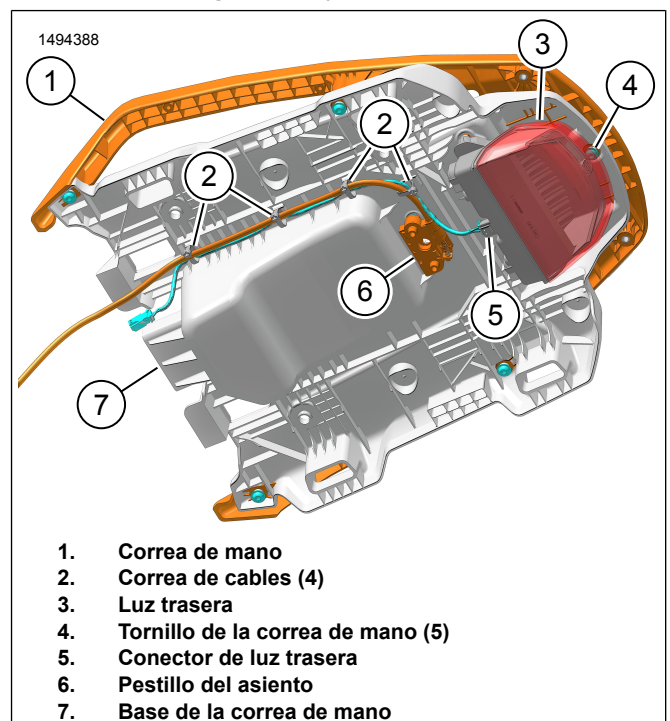


Figura 4. Desmontar base de la correa de mano

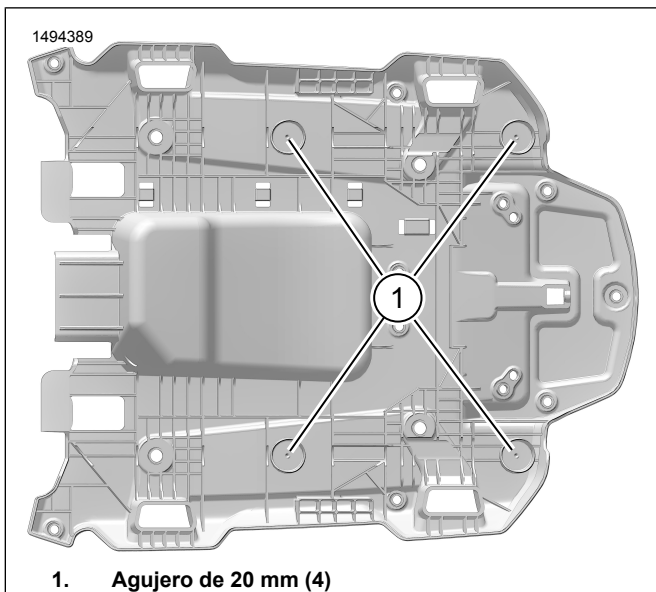


Figura 5. Agujeros de la base de la correa de mano

## INSTALACIÓN

1. Consulte la Figura 4. Instale el pestillo del asiento (6).
  - a. Consulte la Figura 6. Instale los tornillos del pestillo del asiento (3). Apretar.  
Par de ajuste: 8–10 N·m (5,9–7,4 ft-lbs) *Tornillo del pestillo del asiento*
2. Consulte la Figura 4. Instale la luz trasera (3).
  - a. Consulte la Figura 6. Instale los tornillos de la luz trasera (2). Apretar.  
Par de ajuste: 7–9 N·m (5,2–6,6 ft-lbs) *Tornillos de luz trasera*
  - b. Conecte el conector de la luz trasera (5)
3. Consulte la Figura 4. Pase el cable del pestillo del asiento y el arnés de la luz trasera. Asegúrelo con correas de cables **nuevas** (2).
4. Consulte la Figura 6. Instale la base de la correa de mano (1).
  - a. Instale los tornillos de la base de la correa de mano (4). Apretar.  
Par de ajuste: 28,5–32,5 N·m (21,0–24,0 ft-lbs) *Tornillos de la base de la correa de mano*
5. Consulte la Figura 8. Instale el parachoques (2) y el tornillo (1) a la pieza de soporte de montaje (3).
  - a. Apriete el tornillo (1).  
Par de ajuste: 9–11,5 N·m (6,6–8,5 ft-lbs) *Tornillo del parachoques*
6. Consulte la Figura 7. Instale espaciadores (2) en la base de la correa de mano (1).

7. Consulte la Figura 8. Instale la pieza de soporte de montaje (3).
  - a. Sin apretar, instale los tornillos (4, 5).
  - b. Consulte la Figura 9. Instale la base de la correa de mano en los tornillos de la pieza de soporte de montaje (5). Apretar.  
Par de ajuste: 9–11,5 N·m (6,6–8,5 ft-lbs) *Base de la correa de mano en los tornillos de la pieza de soporte de montaje*
  - c. Consulte la Figura 8. Ajuste los tornillos (4, 5).  
Par de ajuste: 32,5 N·m (24,0 ft-lbs) *Tornillos de la pieza de soporte de montaje*
8. Consulte la Figura 10. Instale la correa de mano (2).
  - a. Instale sin apretar los tornillos (1) en ambos lados.
  - b. Consulte la Figura 9. Instale la base de la correa de mano en los tornillos de la correa de mano (4).
  - c. Apriete todos los tornillos.  
Par de ajuste: 7–8 N·m (5,2–5,9 ft-lbs) *Tornillos de la correa de mano*

9. 

*NOTA*

**Siga la especificación de par de torsión para la instalación de la placa superior. La caja superior tendrá algún movimiento de lado a lado por diseño. El incumplimiento de las instrucciones podría provocar daños en los componentes.**

Consulte la Figura 11. Instale la placa superior.

- a. Instale arandelas a medida (6), arandelas de plástico (5) y deslizadores de plástico (4) en la pieza de soporte de montaje (7).
- b. Instale la placa superior (8).
- c. Instale deslizadores de plástico (4), arandelas de plástico (3), arandelas planas (2) y tornillos (1).
- d. Apriete los tornillos (1).  
Par de ajuste: 9,5 N·m (7,0 ft-lbs) *Tornillos de la placa superior*

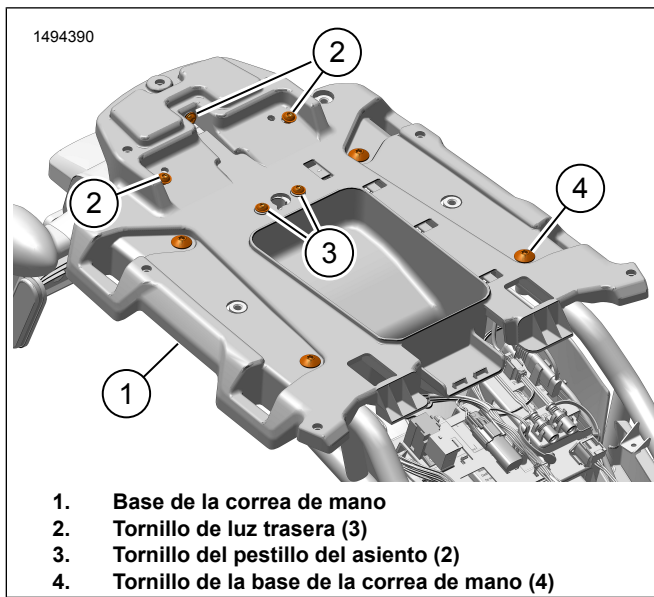


Figura 6. Instale la base de la correa de mano

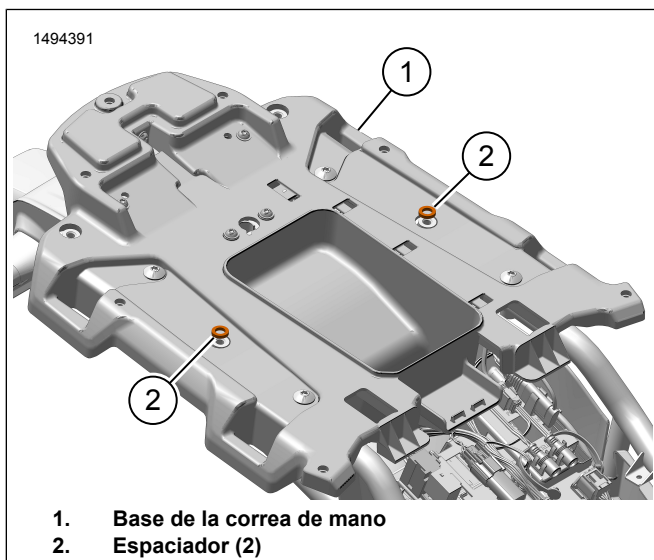


Figura 7. Espaciadores

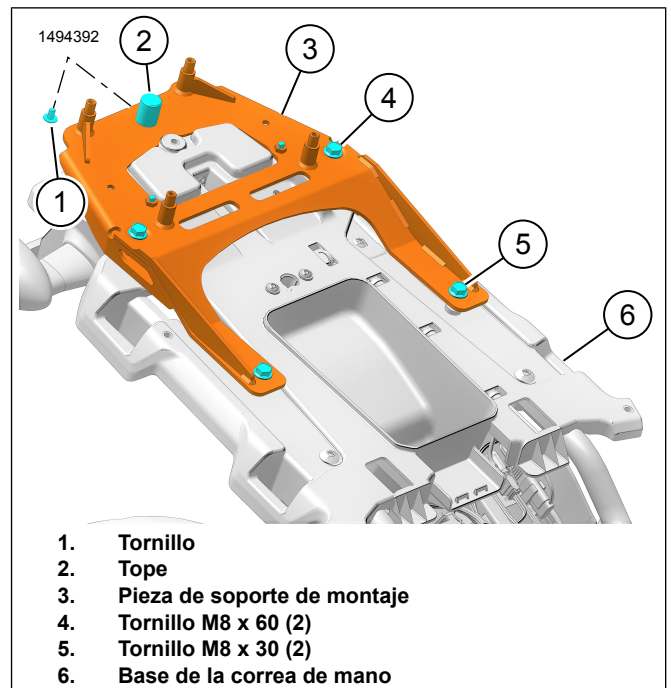


Figura 8. Pieza de soporte del montaje

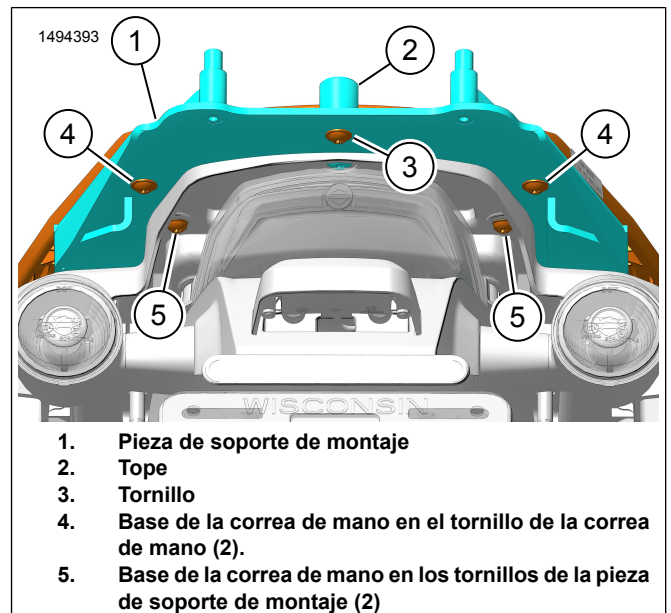
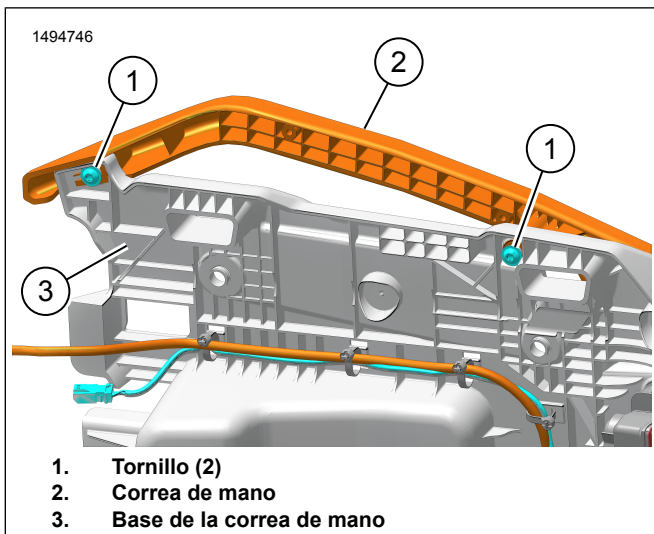
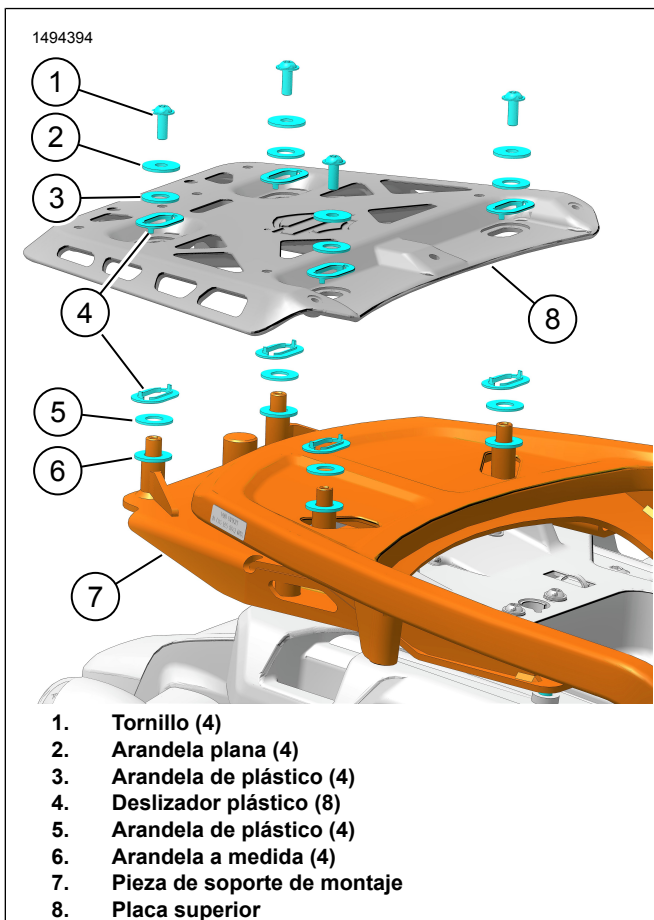


Figura 9. Tornillos de montaje trasero



**Figura 10. Correa de mano**



**Figura 11. Elementos de sujeción de la placa superior**

## Finalización

1. Consulte la Figura 2. Instale el asiento (2) y el asiento trasero (1). Luego de instalar el asiento, tire de él hacia arriba para comprobar que esté seguro. Consulta el manual de servicio.