



ИНСТРУКЦИИ

94100308

2023-02-08



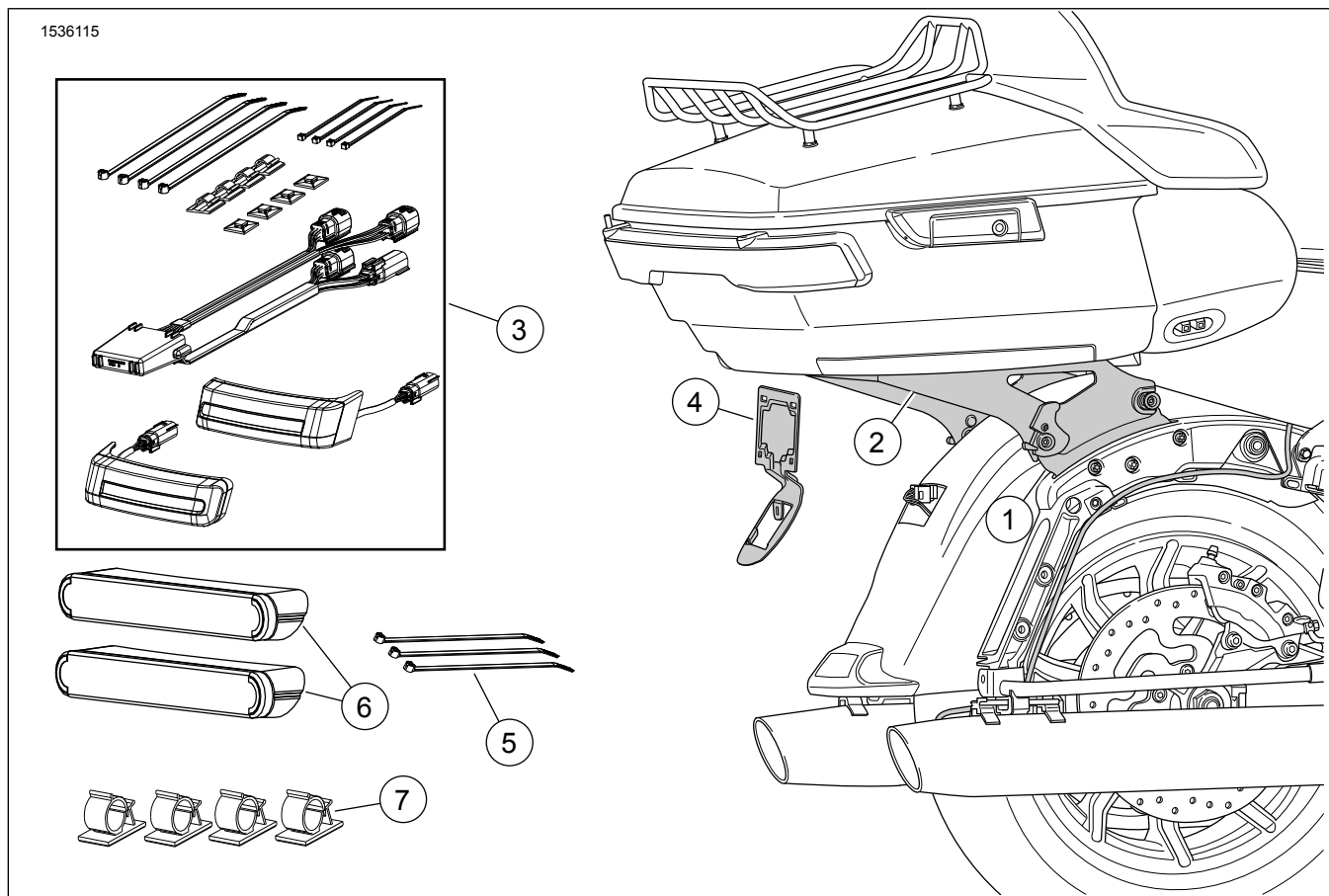
СВАЛЯЩ СЕ БАГАЖЕН КОМПЛЕКТ ЗА ПРЕОБРАЗУВАНЕ TOUR-PAK, МОДЕЛИ FL TOURING ОТ 2014 Г. И ПО-НОВИ

ОБЩА ИНФОРМАЦИЯ

Таблица 1.

Комплекти	Предложени инструменти	Ниво на умения	Час
53000916, 53000917	Защитни очила, динамометричен гаечен ключ, восьчен молив, изопропилов спирт		

СЪДЪРЖАНИЕ НА КОМПЛЕКТА



Фигура 1. Съдържание на комплекта: Сваляща се монтажна стойка на Tour-Pak

Таблица 2. Съдържание на комплекта

<input checked="" type="checkbox"/>	Боят	Клас	Описание	Част №	Бележки
<input type="checkbox"/>	1	1	Комплект за свързващ хардуер	52300353	Комплект 53000917
				52300354	Комплект 53000916
<input type="checkbox"/>	2	1	Свалящ се комплект, стойка на Tour-Pak	53000221	Комплект 53000917
				53000459	Комплект 53000916
<input type="checkbox"/>	3	1	Комплект допълнителна задна лампа	67801023	
<input type="checkbox"/>	4	1	Скоба, регистрационна табела	67900167	Комплект 53000917
				67900362	Комплект 53000916
<input type="checkbox"/>	5	3	Свинска опашка	10006	
<input type="checkbox"/>	6	2	Рефлектор	67900256	
<input type="checkbox"/>	7	4	Щипка, придържане на окабеляването	69202780	

NOTE

Уверете се, че всички части са налични в комплекта, преди да монтирате или отстранявате елементи от превозното средство.

ОБЩИ

Модели

За информация за съвместимост на моделите вижте каталога за части и аксесоари или раздела „Части и аксесоари“ на www.harley-davidson.com (само на английски).

Уверете се, че използвате най-новата версия на инструкциите, достъпна на: www.harley-davidson.com/isheets

Изисквания за монтаж

NOTE

Ако все още се използва външна антена, вижте по-долу.

Тези елементи са налични при вашия местен дилър на Harley-Davidson.

- **Моделите с СВ** изискват Комплект за преместване на СВ антената (част № 76000308).
- **Превозни средства с AM/FM антена:** Опция за закупуване на комплект за преместване на антена (№ на част 76000582).
- **Превозни средства с AM/FM антена:** Опция за закупуване на вътрешна скрита антена (№ на част 76000862). Тази опция може да се монтира в куфар Tour-Pak или преден обтекател за по-изчистен външен вид.

Отделното закупуване и монтирането на повече части или аксесоари може да се изисква за правилното монтиране на този комплект на вашия модел мотоциклет. Вижте каталога за части и аксесоари или раздела за части и аксесоари на www.harley-davidson.com (само на английски) за необходимите части или аксесоари.

▲ ПРЕДУПРЕЖДЕНИЕ

Безопасността на водача и пътника зависи от правилното поставяне на този комплект. Следвайте съответните процедури в наръчника за обслужване. Ако сметнете, че не можете да извършите процедурата или не разполагате с правилните инструменти, свържете се с дилър на Harley-Davidson да извърши инсталирането. Неправилното поставяне на този комплект би могло да предизвика смърт или сериозно нараняване. (00333b)

ПРИГОТВЕТЕ СЕ

1. Свалете седалката. Вижте сервизното ръководство.
2. Свалете дисагите. Вижте сервизното ръководство.
3. Извадете левия капак. Вижте сервизното ръководство.

▲ ПРЕДУПРЕЖДЕНИЕ

За да не допуснете случайно стартиране на мотоциклета, което от своя страна би могло да причини смърт или сериозно нараняване, свалете главния предпазител, преди да продължите. (00251b)

4. **NOTE**

С предпазна сирена: Когато дистанционното е налично, завъртете ключа за запалване в положение ON (ВКЛЮЧЕНО). Завъртете ключа за запалване в положение OFF (ИЗКЛЮЧЕНО). **НЕЗАБАВНО** отстранете главния предпазител.

Свалете главния предпазител. Вижте сервизното ръководство.

5. **NOTE**

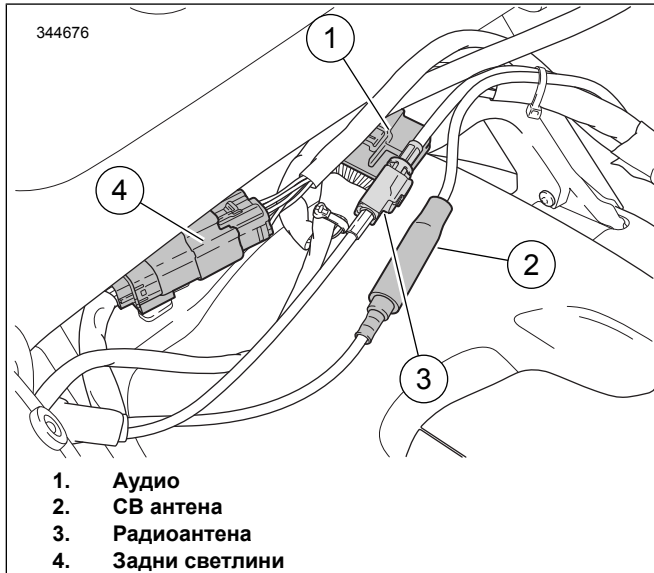
Отворите в подпората на Tour-Pak позволяват регулирането на позицията. Отбележете позицията преди свалянето.

NOTE

При моделите APC не съществува регулиране. С адаптерната планка Tour-Pak отговаря на пазарните разпоредби.

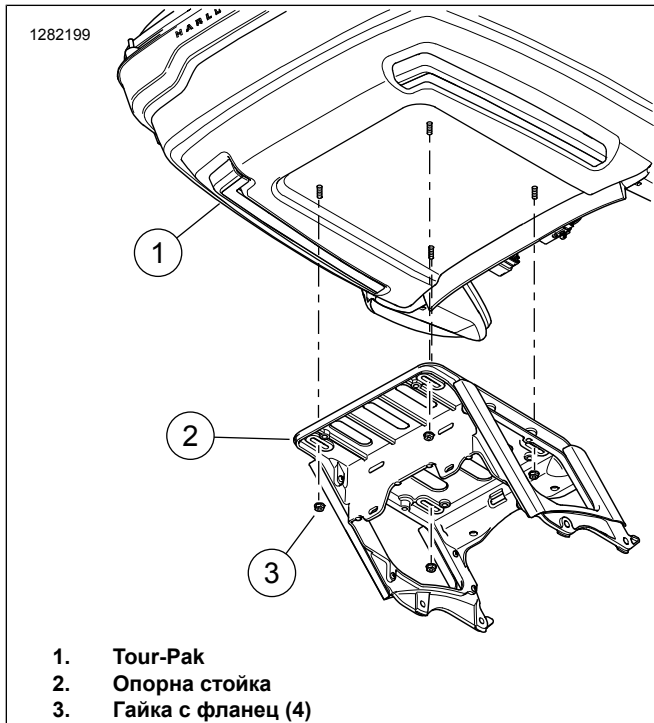
Свалете куфара Tour-Pak®.

- a. Вижте Figure 2 . Отделете електрическите конектори.



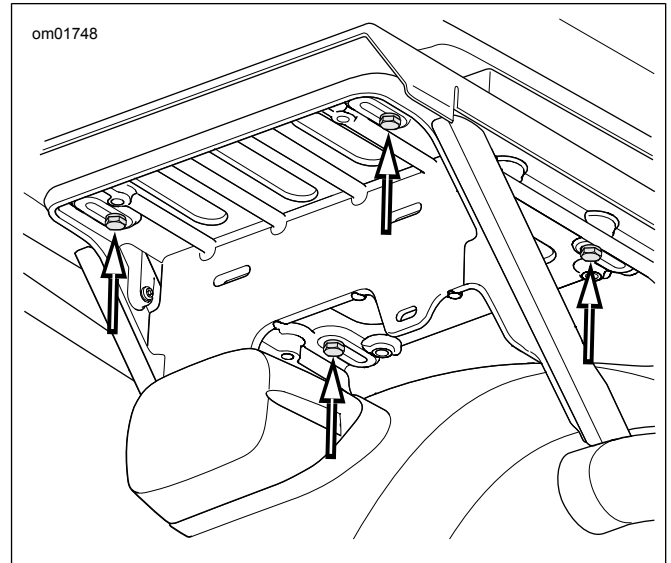
Фигура 2. Конектори на Tour-Pak

- b. Вижте Figure 3 . Свалете гайките с фланец (3) закрепващи Tour-Pak към опорната стойка.



Фигура 3. Монтаж на Tour-Pak

- c. **APC модели:** Вижте Figure 4 . Свалете четирите винта, плоските шайби и адаптерната планка от опорната стойка. Плъзнете напред, за да освободите L-образните куки.



Фигура 4. Винтове за скоба на куфар Tour-Pak (моделите APC/Китай)

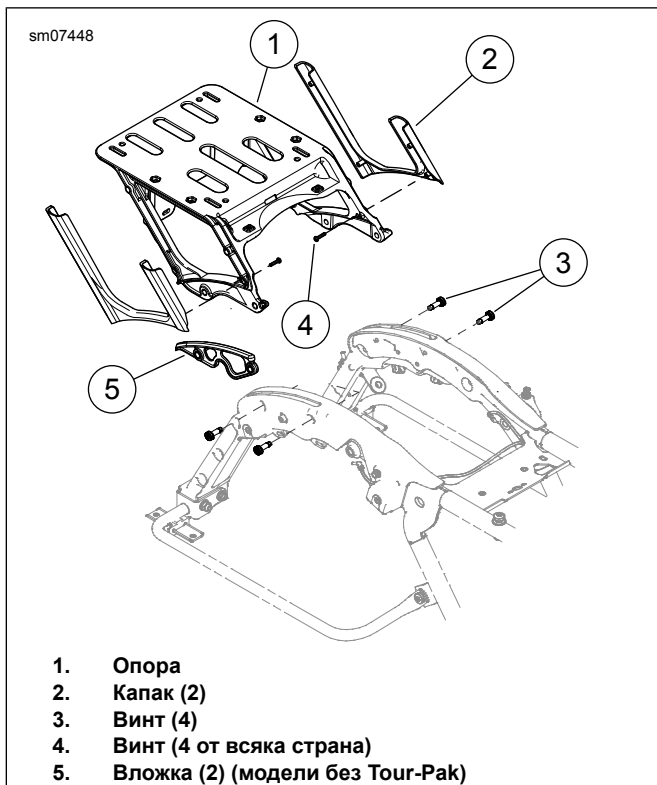
- d. Свалете модула.

6. **NOTE**

Моделите с куфар Tour-Pak имат разделители, където Tour-Pak поддържа стойките. Свалянето и монтажът са сходни.

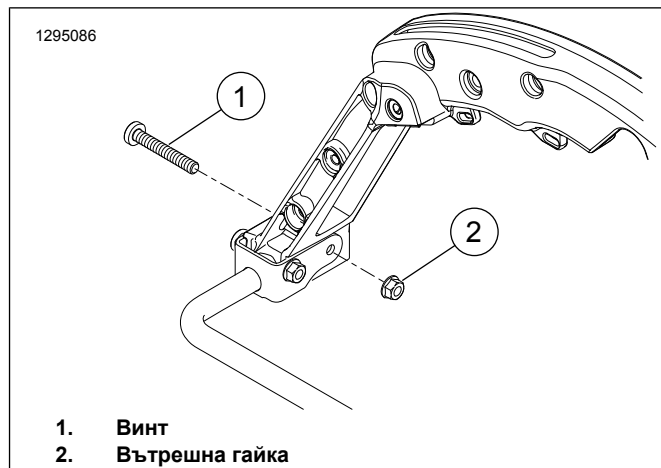
Свалете опората на куфара Tour-Pak.

- a. Вижте Figure 5 . Свалете конекторите на кабелния сноп от анкерите на опората (1).
- b. Свалете двата винта (3) от всяка страна.
- c. Свалете опората на куфара Tour-Pak.



Фигура 5. Опора на Tour-Pak

7. Вижте Figure 7 . Свалете задната лампа и основата на задната лампа.
 - a. Извадете винтовете (1).
 - b. Разкачете и свалете задната лампа и модула с лещата (2).
 - c. Отбележете местоположенията на конекторите и основата на задната лампа (4) за по-лесен монтаж.
 - d. Разкачете всички връзки на основата на задната лампа.
 - e. Свалете винтовете (3) и основата на задната лампа.
8. Развийте пръта на радио антената от основата на антената. Оставете пръта настрана за по-късен монтаж.
9. Вижте Figure 6 . Свалете дясната вътрешна гайка (2). Изхвърлете винта (1).



1. Винт
2. Вътрешна гайка

Фигура 6. Сваляне на оригиналния винт

МОНТИРАНЕ

1. Вижте Figure 1 . Монтирайте комплекта за скачване на хардуер (1) съгласно инструкциите в **ТОЗИ** комплект.
2. Монтирайте комплекта LED лампа за движение/спирачка/завой на дисагите (3) съгласно инструкциите в **ТОЗИ** комплект.
3. Вижте Figure 7 . Монтирайте скобата за регистрационния номер.
 - a. Монтирайте скобата за регистрационния номер (5) на калника.
 - b. Прокарайте всички кабелни снопове през скобата на регистрационната табела.
 - c. Поставете основата на задната лампа върху скобата на регистрационната табела. Закрепете с винта (3).
 - d. Поставете конекторите на основата на задната лампа.
 - e. Свържете задната лампа и модула с лещата към основата на задната лампа. Поставете задната лампа и модула с лещата на основата и закрепете с винтовете (1).
4. Монтирайте куфара Tour-Pak на свалящата се стойка Tour-Pak (част № 53000221), следвайки инструкциите, включени в съответния комплект.

5. NOTE

- Приложете рефлектори на стайна температура между 21–38 °C (70–100 °F) .
- Рефлекторите не могат да се позиционират отново, след първоначалното монтиране. Не отстранявайте защитното фолио от лепилото, докато не бъде готово за употреба.
- Оставете да минат поне 24 часа след прилагането преди да изложите зоната на по-силно миене, силна водна струя или екстремни метеорологични условия.

- Слепващата сила ще се увеличи до максималната си здравина след около 72 часа при нормална стайна температура.

Вижте Figure 1 . Маркирайте местоположението на рефлектора (12).

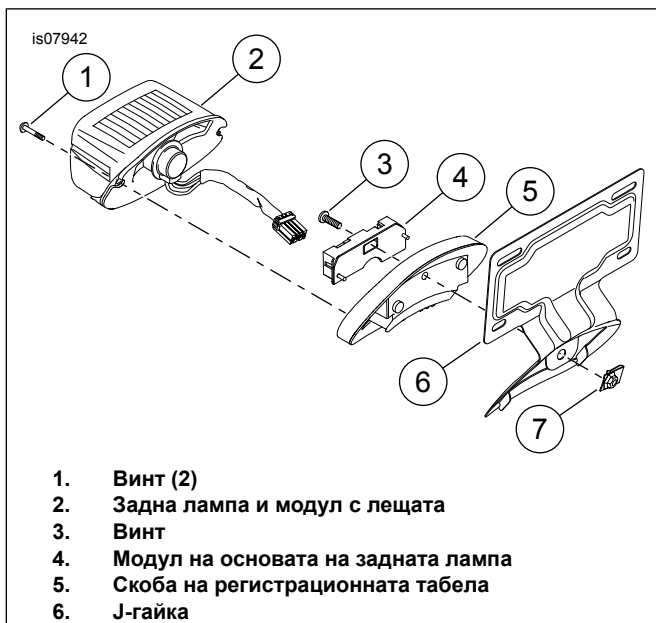
- Почистете монтажната повърхност на рефлектора със смес 50:50 от изопропилов алкохол и вода. Оставете да изсъхнат напълно.
- Вижте Figure 8 . Поставете рефлектора (2) на задната страна на дисагите, като е центриран и Разстояние: 13 mm (0,5 in) под спомагателната задна лампа (1).
- Маркирайте местоположението с молив.

6. **NOTE**

След като се приложат, не измествайте рефлекторите.

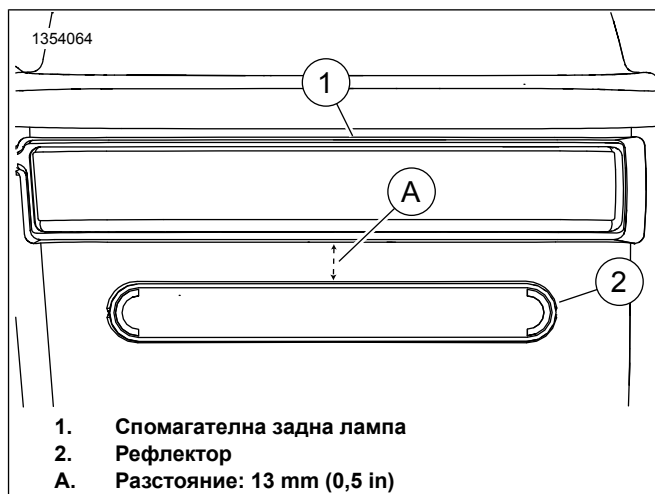
Монтирайте рефлектора.

- Отстранете залепващата основа от рефлектора.
- Поставете рефлектора на маркираното място.
- След поставянето на рефлектора, приложете равномерно налягане по цялата повърхност в продължение на 15 секунди.
- Изчакайте 20 минути, преди да докосвате рефлекторите.



- Винт (2)
- Задна лампа и модул с лещата
- Винт
- Модул на основата на задната лампа
- Скоба на регистрационната табела
- J-гайка

Фигура 7. Монтаж на скобата за регистрационния номер



- Спомагателна задна лампа
- Рефлектор
- Разстояние: 13 mm (0,5 in)

Фигура 8. Позициониране на рефлектора

Телена щипка

NOTE

Уверете се, че сте извадили кабелите и кабелните снопове от задържащите щипки, преди да извадите куфара Tour-Pak. След изваждане на куфара Tour-Pak кабелите и кабелните снопове могат да бъдат навити и прибирани под седалката.

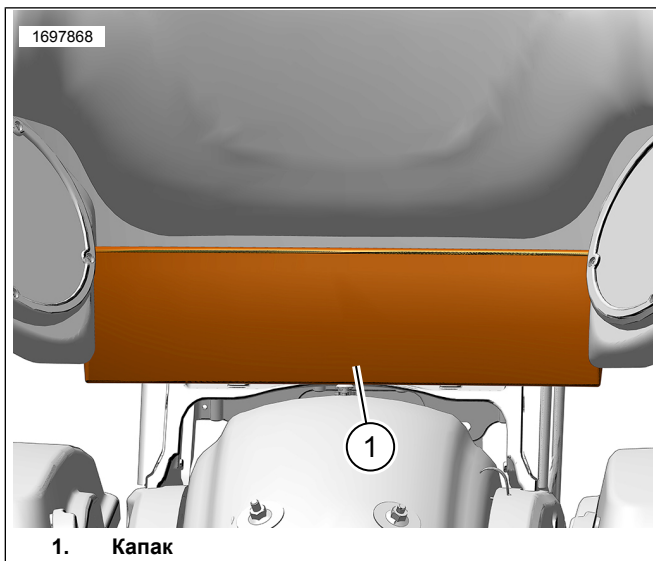
- Вижте фигура 9. Повдигнете капака (1), за да достигнете до монтажната зона.
- Вижте фигура 10. Монтирайте щипките за придържане на окабеляването.

- Почистете монтажната повърхност със смес 50:50 от изопропилов алкохол и вода.
- Оставете монтажната повърхност (2) да изсъхне напълно.
- Вижте фигура 1. Отстранете залепващата основа от щипките (7).
- Монтирайте щипките върху монтажна повърхност (2) според необходимото.

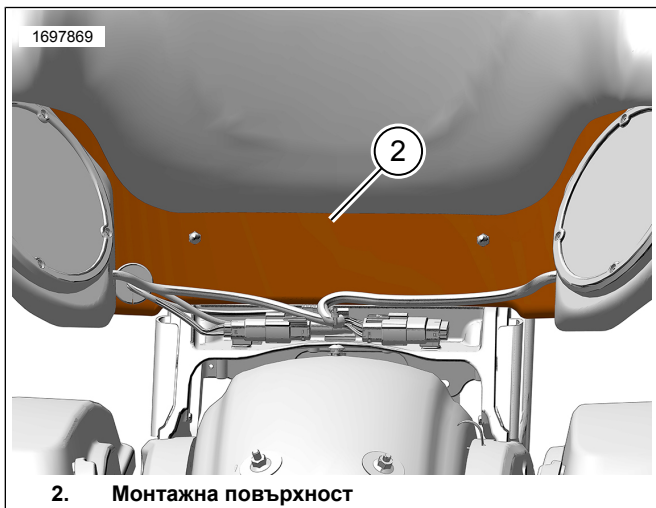
3. **NOTE**

Уверете се, че кабелите и кабелните снопове не лежат върху задния калник, тъй като ще повредят боядисаната повърхност.

Монтирайте кабелите и кабелните снопове в задържащите щипки.



Фигура 9. Капак



Фигура 10. Монтажна повърхност

ЗАВЪРШЕНО

NOTE

За да предотвратите потенциална повреда на звуковата система, уверете се, че запалването е в положение OFF (ИЗКЛ.), **преди** да поставите главния предпазител.

1. Поставете главния предпазител. Вижте сервизното ръководство.
2. Проверете правилната работа на радиото.
3. Поставете седалката. След като поставите седалката, дръпнете я нагоре, за да се уверите, че е закрепена здраво. Вижте сервизното ръководство.
4. Монтирайте левия капак. Вижте сервизното ръководство.
5. Монтирайте дисагите. Вижте сервизното ръководство.
6. Монтирайте куфара Tour-Pak, следвайки инструкциите в Комплект сваляща се стойка Tour-Pak (част № 53000221).

NOTE

Когато сваляте куфара Tour-Pak, кабелните снопове могат да бъдат навити нагоре и поставени под седалката.