



可拆卸式TOUR-PAK行李转换套件，2014年款及之后FL旅行型号

基本信息

表1。

套件	建议工具	技能水平	时间
53000916、53000917、53001012、53001013	防护眼镜、扭矩扳手、油彩笔、异丙醇		

套件内容

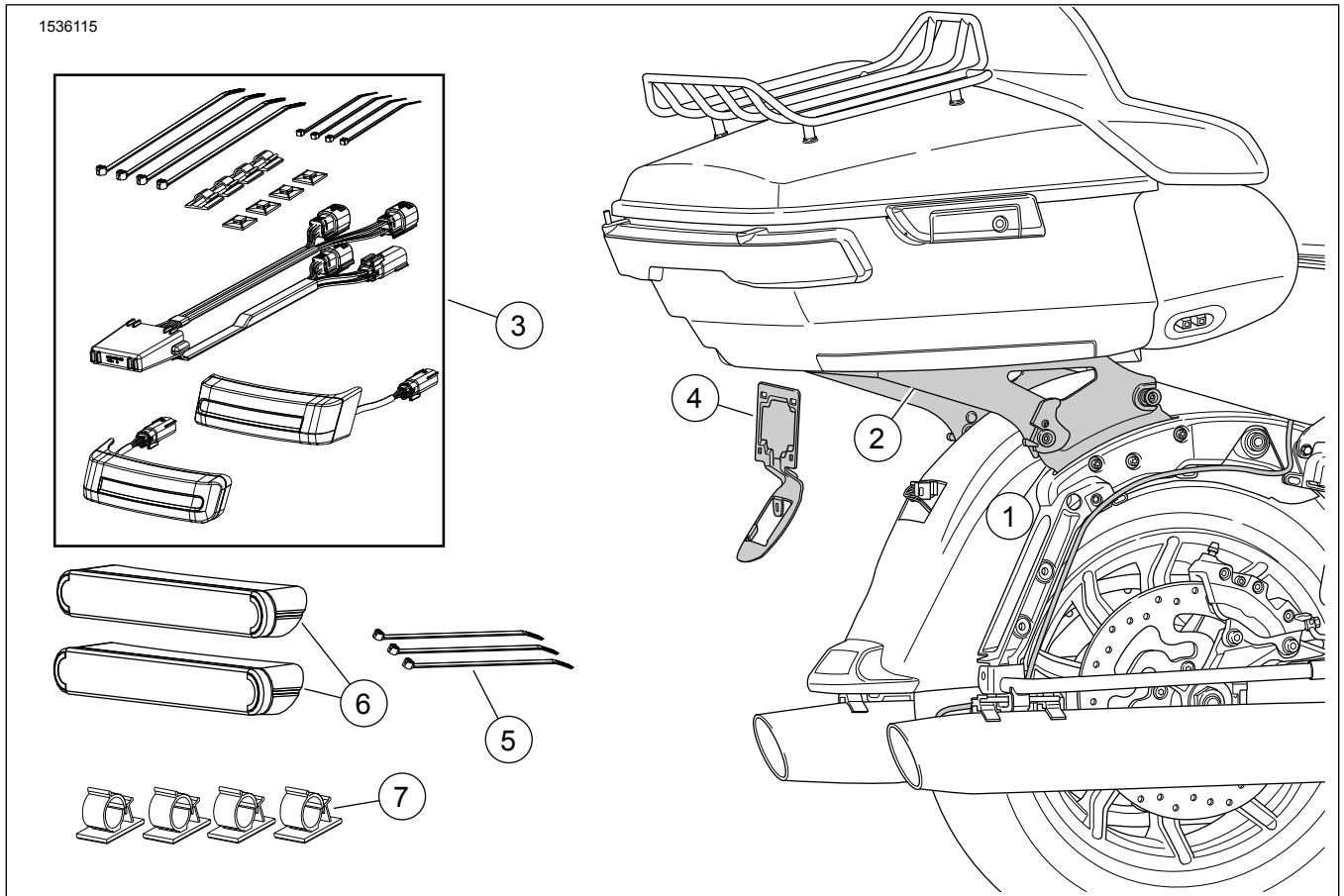


图1。套件内容：可拆卸式Tour-Pak安装尾架

表2。套件内容：

<input checked="" type="checkbox"/>	项目	数量	描述	套件编号	零件编号	注意
<input type="checkbox"/>	1	1	对接五金套件	53000917	52300353	
				53000916	52300354	
<input type="checkbox"/>	2	1	可拆卸式套件，Tour-Pak尾架	53000917	53000221	
				53000916	53000459	
<input type="checkbox"/>	3	1	辅助尾灯套件	53000916、 53000917	67801023	
<input type="checkbox"/>	4	1	车牌托架	53000917	67900167	
				53000916	67900362	
<input type="checkbox"/>	5	3	线缆扎带		10006	
<input type="checkbox"/>	6	2	反射镜		67900256	
<input type="checkbox"/>	7	4	线束固定夹		69202780	
<input type="checkbox"/>	8	1	辅助尾灯套件	53001012、 53001013	67801446	

注意

安装或从车辆上拆卸零件之前，先检查确认套件中有所有零件。

概述

车型

关于车型适配信息，请参见P&A零售目录或访问 www.harley-davidson.com 上的Parts and Accessories (零件与附件) 部分 (仅限英文)。

确保您使用的是最新版的说明书，可从下列网站获取：
www.harley-davidson.com/isheets

安装要求

注意

如果仍在使用外部天线，请参阅下文。

这些项目在您当地的哈雷戴维森经销商商店有售。

- 带CB的车型：需要CB天线重新定位套件 (零件编号 76000308)。
- 配备AM/FM天线的车辆：可选购天线重新定位套件 (零件编号 76000582)。
- 配备AM/FM天线的车辆：可选购内部隐藏式天线 (零件编号 76000862)。可以在Tour-Pak或前挡风板中安装此选件，使外观显得更为整洁。

在您的摩托车型号上正确安装此套件可能需要单独购买和安装更多的零件或附件。参见P&ARetailCatalog (零件与附件零售目录) 或 www.harley-davidson.com 上的Parts and Accessories (零件与附件) 部分 (仅英文) 了解需要的零件或附件。

警告

骑手和乘客的安全取决于此套件的正确安装。采用相关维修手册程序。如果您没有能力执行此程序或者没有正确的工具，可请哈雷戴维森经销商执行此安装。此套件安装不当可能造成死亡或重伤。(00333b)

准备

1. 拆下座椅。参见维修手册。

2. 拆下边箱。参见维修手册。

3. 拆卸左侧盖。参见维修手册。

警告

为了防止车辆意外启动而造成死亡或重伤，请先拆下主保险丝，然后再继续。(00251b)

4. **注意**

带有防盗警报器：在有防盗遥控钥匙的情况下，将点火钥匙开关转至ON (打开) 位置。将点火钥匙开关转至OFF (关闭) 位置。立即拆下主保险丝。

拆卸主保险丝。参见维修手册。

5. **注意**

Tour-Pak支架上的槽用于位置调整。拆卸前记录位置。

注意

APC车型不能调整。用转接板定位Tour-Pak，以满足市场条例的要求。

取下Tour-Pak®。

- a. 参见图2。分离电气连接器。

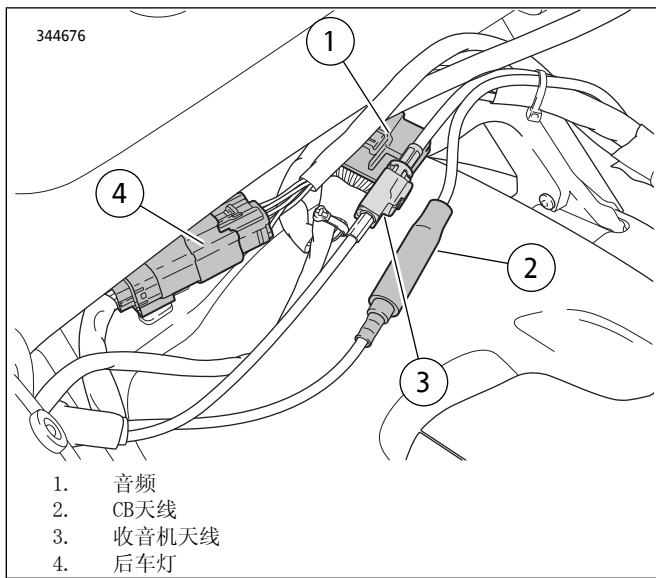


图2。Tour-Pak连接器

- b. 参见图3。拆下将Tour-Pak固定在支架上的凸缘螺母(3)。

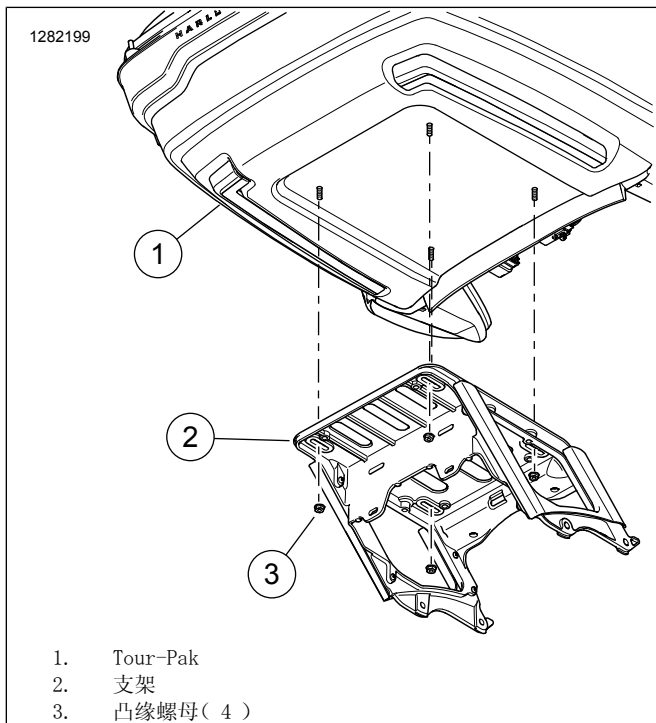


图3。Tour-Pak底架

- c. APC车型：参见图4。从支架拆下四颗螺丝、平垫圈以及适配器板。向前滑动释放L形挂钩。

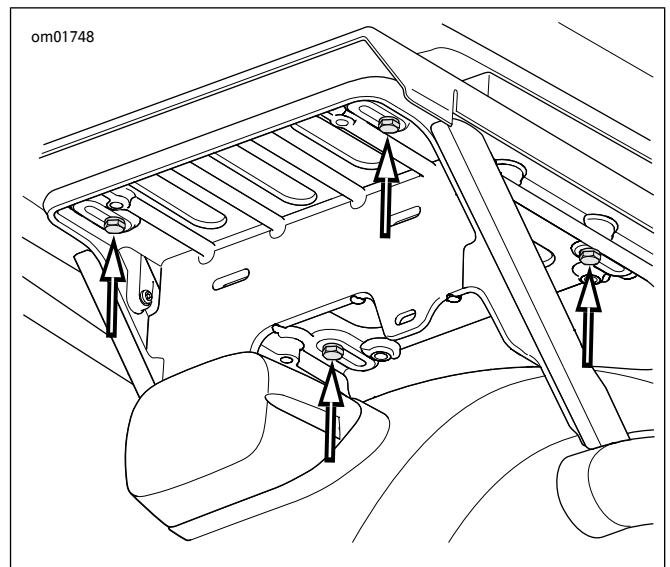


图4。Tour-Pak托架螺丝(APC/中国车型)

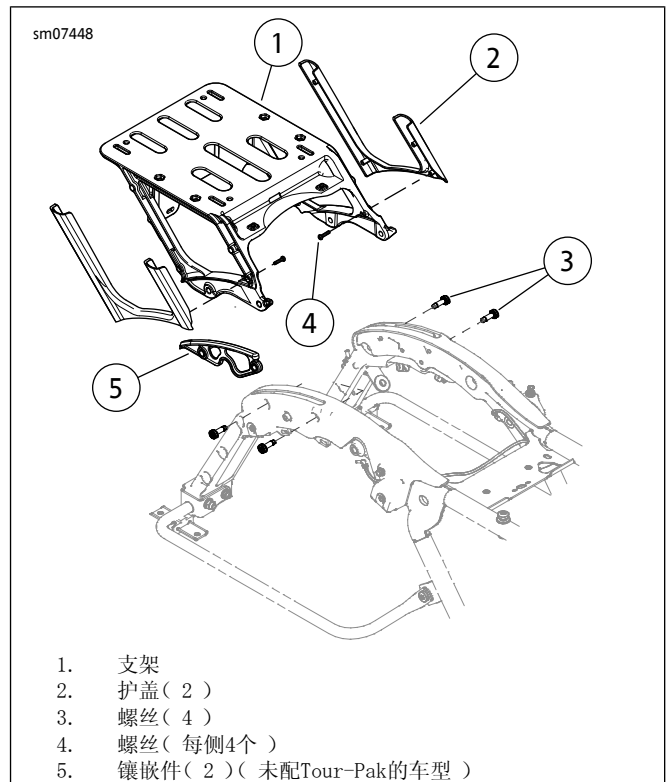
- d. 拆下组件。

6. 注意

未配备Tour-Pak的车型在Tour-Pak支架底架位置有隔块。拆卸和安装方法类似。

取下Tour-Pak支架。

- a. 参见图5。从支架(1)上固定器处拆下线束连接器。
 b. 从每侧拆下两个螺丝(3)。
 c. 取下Tour-Pak支架。



1. 支架
 2. 护盖(2)
 3. 螺丝(4)
 4. 螺丝(每侧4个)
 5. 镶嵌件(2)(未配Tour-Pak的车型)

图5。Tour-Pak支架

7. 参见图7。拆卸尾灯和尾灯底座。
 - a. 拆下螺丝(1)。
 - b. 断开和拆卸尾灯和透镜组件(2)。
 - c. 请注意在尾灯底座(4)处的连接器位置,以便于安装。
 - d. 断开所有尾灯底座连接。
 - e. 拆卸螺丝(3)和尾灯底座。
8. 从天线杆底座上拧下无线电天线杆。将杆放到一旁待稍后安装。
9. 参见图6。拆下右侧内螺母(2)。丢弃螺丝(1)。

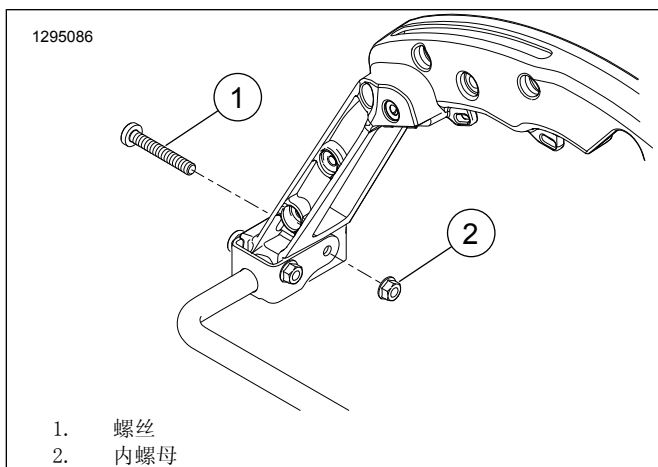


图6。OE螺丝拆卸

安装

1. 参见图1。根据该套件中的说明安装对接硬件套件(1)。
2. 根据该套件中的说明安装LED鞍囊运行/制动/转弯灯套件(3)。
3. 参见图7。安装车牌支架。
 - a. 将车牌托架(5)安装在挡板中。
 - b. 通过车牌托架路由任何线束。
 - c. 将尾灯座安装在车牌托架上。用螺丝(3)加以固定。
 - d. 将连接器安装至尾灯底座。
 - e. 将尾灯和透镜组件连接到尾灯底座。将尾灯和透镜组件安装至底座并用螺栓(1)固定。
4. 按照该套件中附带的说明,将Tour-Pak安装到可拆卸的Tour-Pak尾架(零件编号53000221)上。

5. 注意

- 粘贴反光片时环境温度应为21-38 °C (70-100 °F)。
- 反光片在初始安装后不可重新定位。只有在准备粘贴之前方可拆下胶带保护膜。

- 粘贴之后必须放置至少24小时,然后方可对此区域进行强力清洗、高压喷水或将其暴露于极端天气之下。
- 在正常室温下大约72小时后,粘合力将达到最大强度。

参见图1。标记反光片(12)的位置。

- a. 使用50/50的异丙醇和水的混合液清洗安装反光片的表面。待其完全晾干。
 - b. 参见图8。将反光片(2)居中放在边箱后部、辅助尾灯(1)下方距离:13 mm (0.5 in)处。
 - c. 用油彩笔标记位置。
6. **注意**
粘贴之后,不要移动反光片。

安装反光片。

- a. 从反光片上拆下背胶衬垫。
- b. 将反光片放在标记的位置。
- c. 放好反光片后,在整个表面均匀按压15秒钟。
- d. 20分钟内不得触碰反光片。

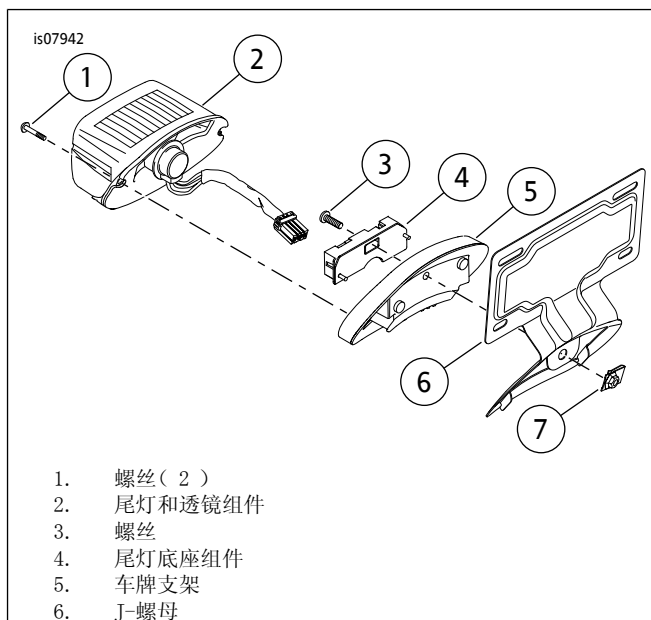


图7。安装车牌托架

1. 螺丝(2)
2. 尾灯和透镜组件
3. 螺丝
4. 尾灯底座组件
5. 车牌支架
6. J-螺母

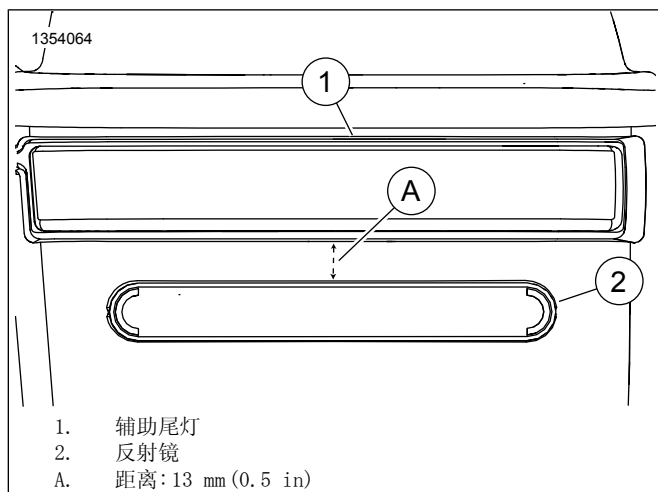


图8。反光片位置

接线夹

注意

拆下Tour-Pak之前，请务必从固定夹中拆下线缆和线束。拆下Tour-Pak后，线缆和线束可以卷起并放在座椅下。

1. 参见图9。提起盖板(1)以便接触到安装区域。
2. 参见图10。安装线束固定夹。
 - a. 使用50:50比例的异丙醇和水的混合液清洗安装表面。
 - b. 让安装表面(2)完全干燥。
 - c. 参见图1。从夹子(7)上去除背胶衬垫。
 - d. 根据需要将夹子安装到安装表面(2)上。

注意

确保线缆和线束没有抵在后挡板上，以防喷漆表面损坏。

将线缆和线束安装到固定夹中。

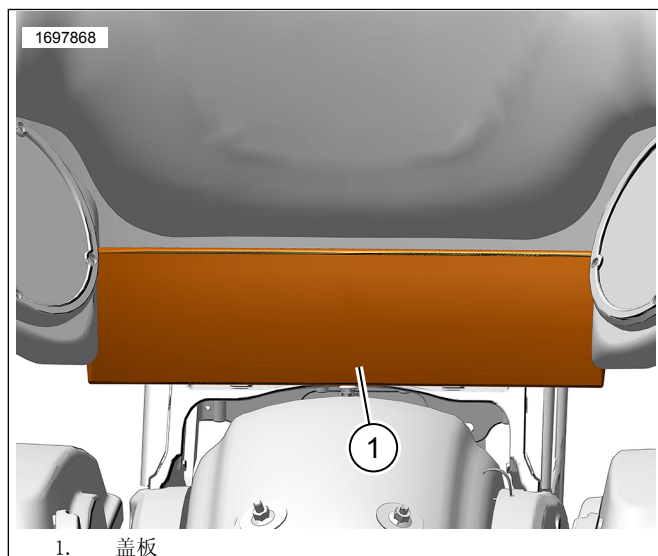


图9。盖板

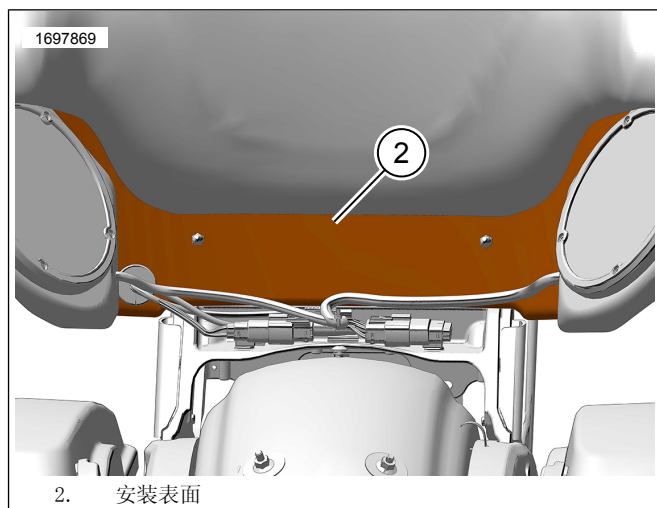


图10。安装表面

完成

注意

为避免对音响系统造成潜在损坏，安装主保险丝之前，应确保点火开关处于OFF(关闭)位置。

1. 安装主保险丝。参见维修手册。
2. 测试收音机是否正常工作。
3. 安装座椅。安装好座椅之后向上拉动座椅，确保固定牢靠。参见维修手册。
4. 安装左侧盖。参见维修手册。
5. 安装边箱。参见维修手册。
6. 遵循可拆卸式Tour-Pak尾架套件(零件编号53000221)中的说明安装Tour-Pak。

注意

取下Tour-Pak时，可以将线束卷起来，塞在座椅下。