



## 可拆式TOUR-PAK行李轉換工具包，2014及之後的FL TOURING車型

### 一般資訊

表格1。

套件	建議工具	技能水準	時間
53000916, 53000917, 53001012, 53001013	防護眼鏡、扭矩扳手、油性鉛筆、異丙醇		

### 套件內容

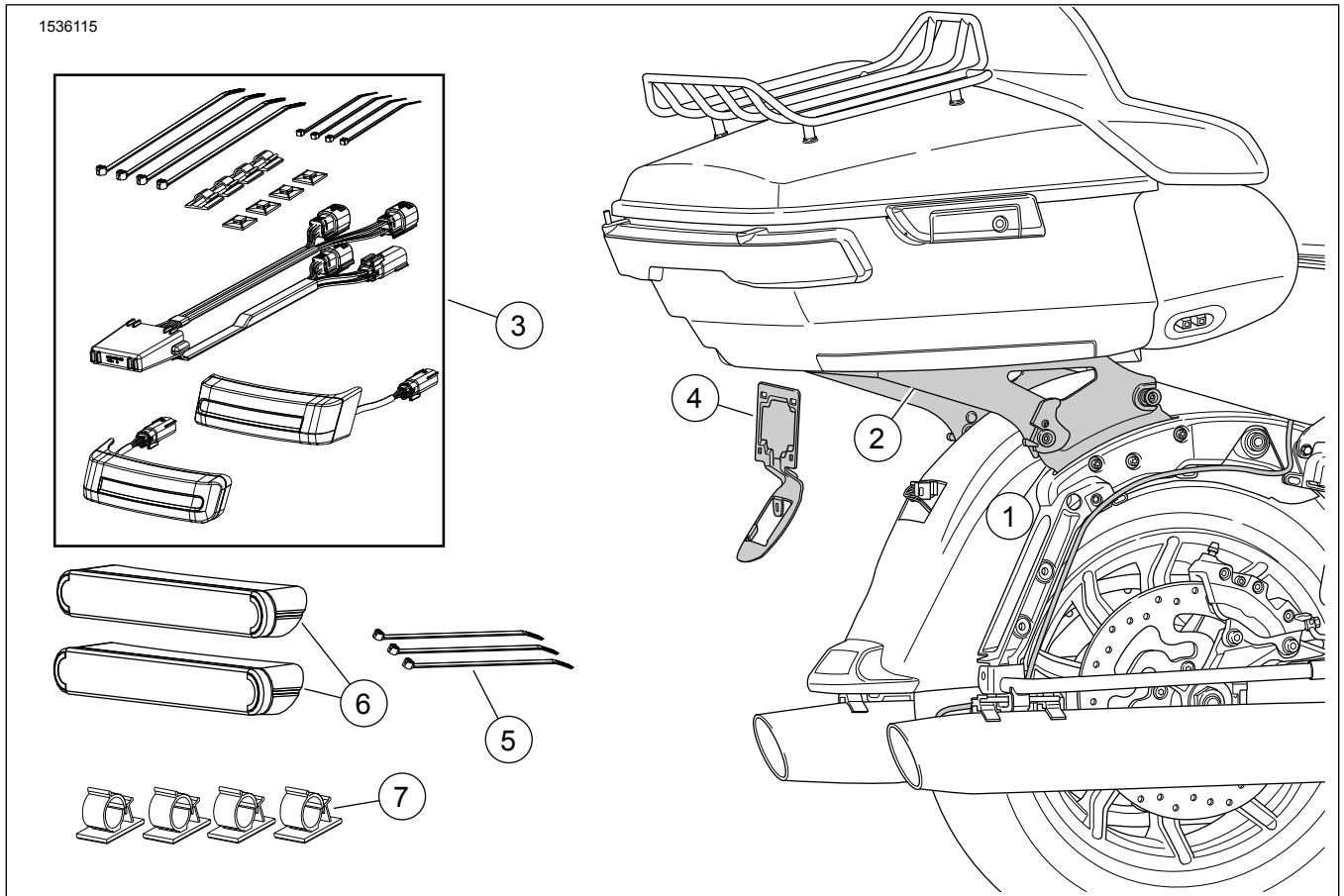


圖1。套件內容：可拆式Tour-Pak安裝架

表格2。工具包內含物件

<input checked="" type="checkbox"/>	項目	數量	說明	工具包編號	Part No.	附註
<input type="checkbox"/>	1	1	銜接硬體套件	53000917	52300353	
				53000916	52300354	
<input type="checkbox"/>	2	1	拆卸工具包, Tour-Pak架	53000917	53000221	
				53000916	53000459	
<input type="checkbox"/>	3	1	輔助尾燈工具包	53000916、 53000917	67801023	
<input type="checkbox"/>	4	1	托架, 車牌	53000917	67900167	
				53000916	67900362	
<input type="checkbox"/>	5	3	束線帶		10006	
<input type="checkbox"/>	6	2	反射鏡		67900256	
<input type="checkbox"/>	7	4	線束固定夾		69202780	
<input type="checkbox"/>	8	1	輔助尾燈工具包	53001012, 53001013	67801446	

*附註*

在為摩托車安裝或拆卸項目之前, 請核實工具包中的物品是否齊全。

## 概述

### 車型

有關車型適配資訊, 請參閱P&A零售目錄或www.harley-davidson.com網站上的零件和配件章節(僅限英文)。

確保您使用的是最新版的說明書, 可從下列網站獲取:  
www.harley-davidson.com/isheets

### 安裝要求

*附註*

如果仍在外部天線, 請參閱以下內容。

您當地的Harley-Davidson經銷商可提供這些項目。

- 具有CB的車型: 需要CB天線重新置放工具包(零件編號76000308)。
- 具有AM/FM天線的車輛: 可選擇購買天線重新置放工具包(零件編號76000582)。
- 具有AM/FM天線的車輛: 可選擇購買內部隱藏天線(零件編號76000862)。此選項可以安裝在Tour-Pak或前擋風板中, 讓外觀更簡潔。

為了在您的重車車型上正確安裝此工具包, 可能需要單獨購買和安裝更多零件和配件。有關所需的零件和附件, 請參閱P&A零售目錄或www.harley-davidson.com網站上的零件和配件章節(僅提供英文)。

**警告**

此工具包的正確安裝攸關騎士與乘客的安全。請使用適當的維修手冊程序。如果該程序不在您的能力範圍內, 或者您沒有正確的工具, 請讓Harley-Davidson經銷商進行安裝。此工具包安裝不當, 可能造成死亡或重傷。(00333b)

## 準備

1. 取下座位。請參閱維修手冊。

2. 拆卸側箱。請參閱維修手冊。
3. 取下左側蓋。請參閱維修手冊。

**警告**

為了防止車輛意外啟動而造成死亡或重傷, 請先拆下主保險絲, 再繼續。(00251b)

4. *附註*

帶防盜警報器: 在有防盜遙控鑰匙的情況下, 將點火開關設定為「開啟」。將點火開關轉到OFF(關閉)位置。立即取下主保險絲。

取下主保險絲。請參閱維修手冊。

5. *附註*

Tour-Pak支架中的插槽允許位置調整。拆下前請先記錄位置。

*附註*

APC車型不提供任何調整。適配器板位於Tour-Pak, 以符合市場法規要求。

取下Tour-Pak®。

- a. 請參閱「圖2」。獨立的電氣接頭。

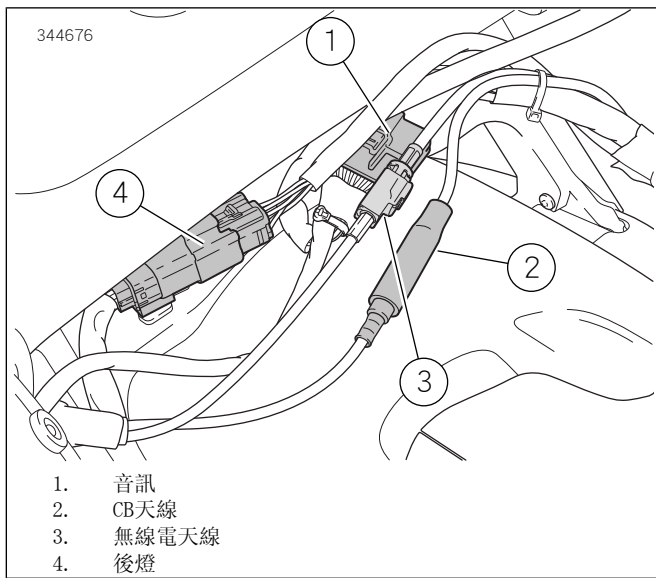


圖2。Tour-Pak 連接器

- b. 請參閱「圖3」。取下將Tour-Pak固定在支架上的凸緣螺母(3)。

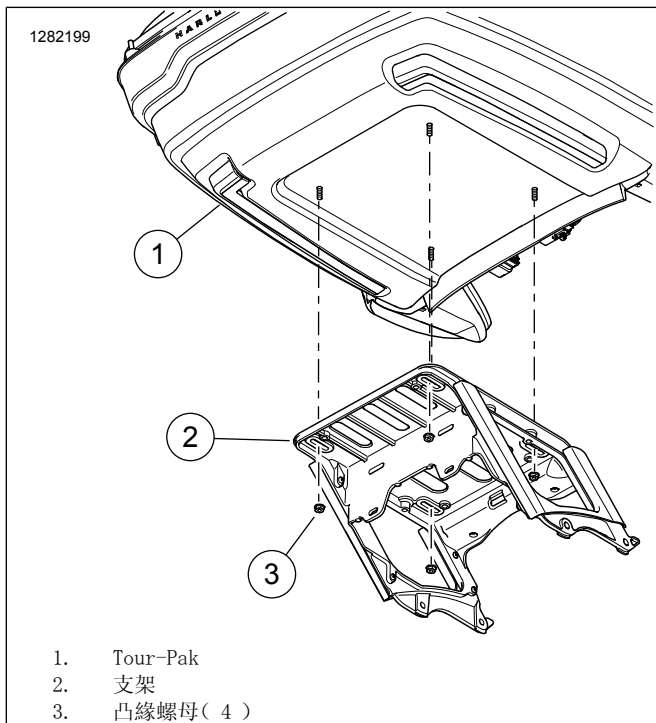


圖3。Tour-Pak 安裝

- c. APC車型：請參見圖4。從支架上取下四個螺絲、扁平墊圈和適配器板。向前滑動以鬆開L型鉤。

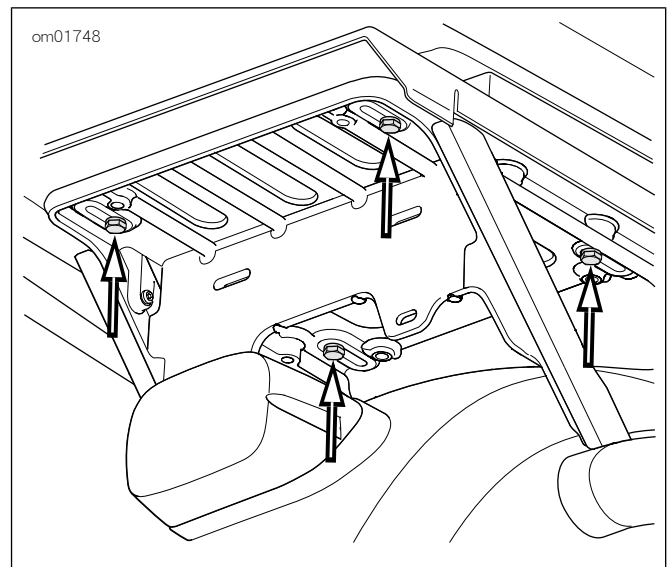


圖4。Tour-Pak托架螺絲( APC/中國車型 )

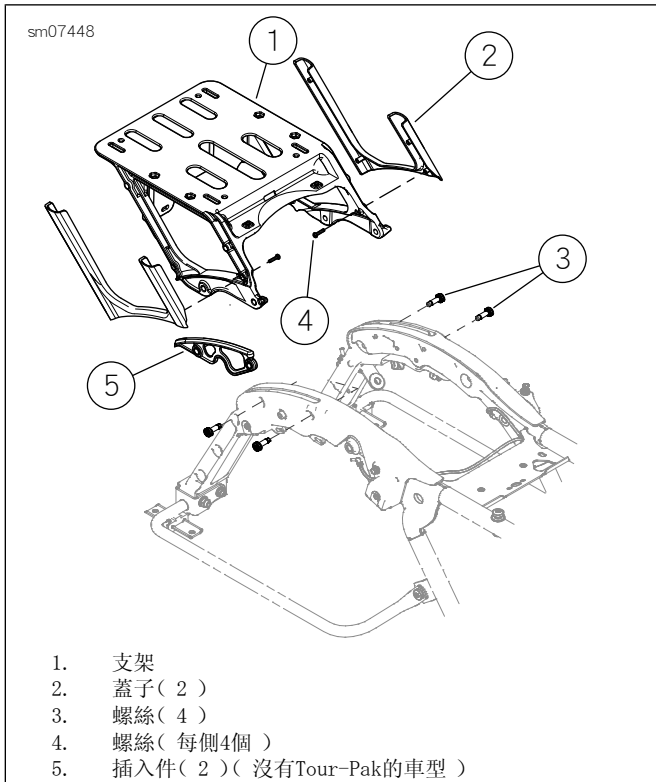
- d. 取下組件。

6. 附註

至於沒有Tour-Pak的車型，在Tour-Pak支架的安裝位置上會有墊片。拆卸與安裝過程類似。

取下Tour-Pak支架。

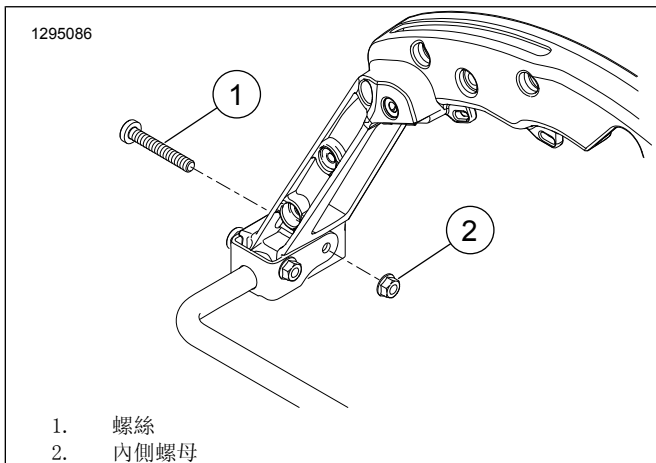
- a. 請參閱「圖5」。從支架(1)上的固定器取下線束接頭。
- b. 從每一側取下兩個螺絲(3)。
- c. 取下Tour-Pak支架。



1. 支架
2. 蓋子( 2 )
3. 螺絲( 4 )
4. 螺絲( 每側4個 )
5. 插入件( 2 )( 沒有Tour-Pak的車型 )

圖5。Tour-Pak 支架

7. 請參閱「圖7」。取下尾燈和尾燈底座。
  - a. 取下螺絲( 1 )。
  - b. 斷開連接並取下尾燈和鏡頭組件( 2 )。
  - c. 請注意在尾燈底座( 4 )的接頭位置，以便安裝。
  - d. 斷開所有尾燈底座的連接。
  - e. 取下螺絲( 3 )和尾燈底座。
8. 從天線架底座鬆開無線電天線架。將天線架放在一邊，以供之後安裝。
9. 請參閱「圖6」。取下右側內部螺母( 2 )。捨棄螺絲( 1 )。



1. 螺絲
2. 內側螺母

圖6。OE螺絲拆卸

## 安裝

1. 請參閱「圖1」。根據該工具包中的說明，安裝對接硬體工具包( 1 )。
2. 根據該工具包中的說明，安裝LED鞍囊行駛/煞車/方向燈工具包( 3 )。
3. 請參閱「圖7」。安裝車牌托架。
  - a. 在擋板中安裝車牌托架( 5 )。
  - b. 通過車牌托架路由任何線束。
  - c. 在車牌托架上安裝尾燈底座。用螺絲( 3 )鎖緊。
  - d. 在尾燈底座上安裝接頭。
  - e. 將尾燈和鏡頭組件連線到尾燈底座。將尾燈和鏡頭組件安裝到底座，並以螺絲( 1 )固定。
4. 按照該工具包中的說明，將Tour-Pak安裝到可拆式Tour-Pak 架( 零件編號53000221 )。

5. 

附註

  - 在介於21-38 ° C (70-100 ° F) 的環境溫度下塗抹反射鏡。
  - 反射鏡在初次安裝後就無法重新放置。在準備塗抹之前，請勿撕除膠黏劑上的保護膜。
  - 塗抹後應靜待至少 24 小時，才能讓該區域接受充分清洗、強力噴水或暴露於極端天氣。
  - 在大約72小時的正常室溫後，黏著力將會增加到最大的力量。

請參閱「圖1」。標記反射鏡(12)位置。

- a. 用50:50的異丙醇和水混合液清潔反射鏡安裝表面。令其完全乾燥。
- b. 請參閱「圖8」。將反射鏡(2)放在馬鞍箱的後側，置中並且距離: 13 mm (0.5 in) 在輔助尾燈(1)下方。
- c. 用油性鉛筆標記位置。

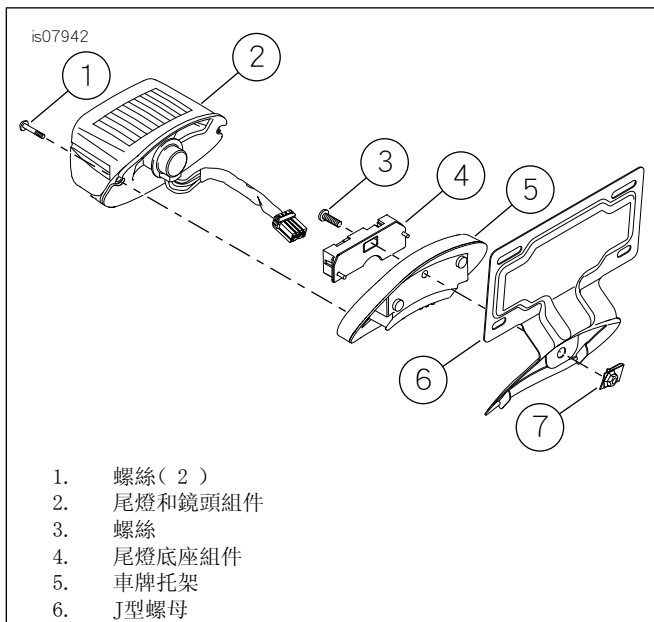
6. 

附註

 塗抹後，請勿移動反射鏡。

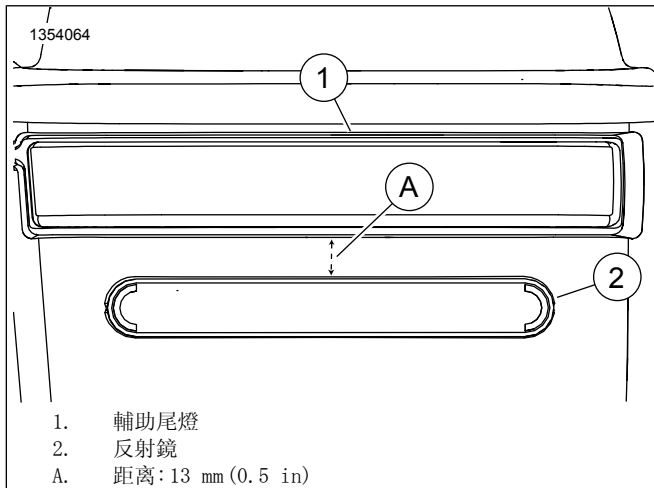
安裝反射鏡。

- a. 從反射鏡上取下膠黏劑背襯。
- b. 將反射鏡放置在標記的位置。
- c. 放置反射鏡後，在整個表面施加均勻的壓力15秒。
- d. 先等待20分鐘，再觸摸反射鏡。



1. 螺絲 ( 2 )
2. 尾燈和鏡頭組件
3. 螺絲
4. 尾燈底座組件
5. 車牌托架
6. J型螺母

圖7。安裝車牌托架



1. 輔助尾燈
2. 反射鏡
- A. 距離: 13 mm (0.5 in)

圖8。反射鏡放置

## 線夾

### 附註

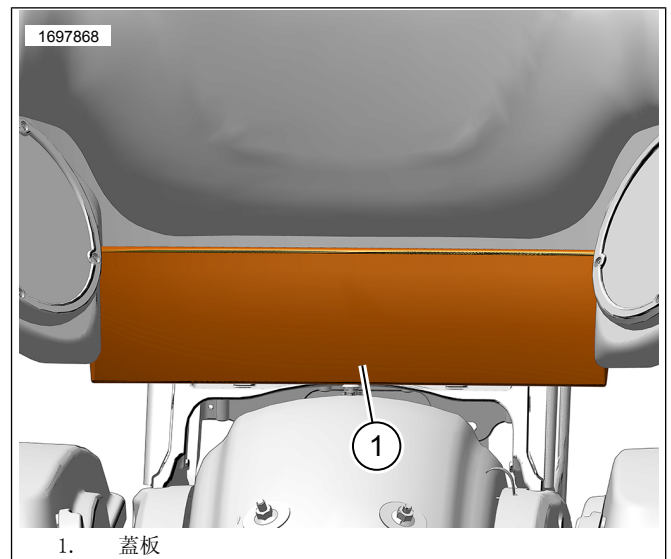
拆下Tour-Pak之前，請務必從固定夾中拆下線纜和線束。拆下Tour-Pak後，線纜和線束可以捲起並放在座椅下。

1. 參見圖9。提起蓋板(1)以便接觸到安裝區域。
2. 參見圖10。安裝線束固定夾。
  - a. 使用50:50比例的異丙醇和水的混合液清洗安裝表面。
  - b. 讓安裝表面(2)完全乾燥。
  - c. 參見圖1。從夾子(7)上取下膠黏劑背襯。
  - d. 根據需要將夾子安裝到安裝表面(2)上。

### 附註

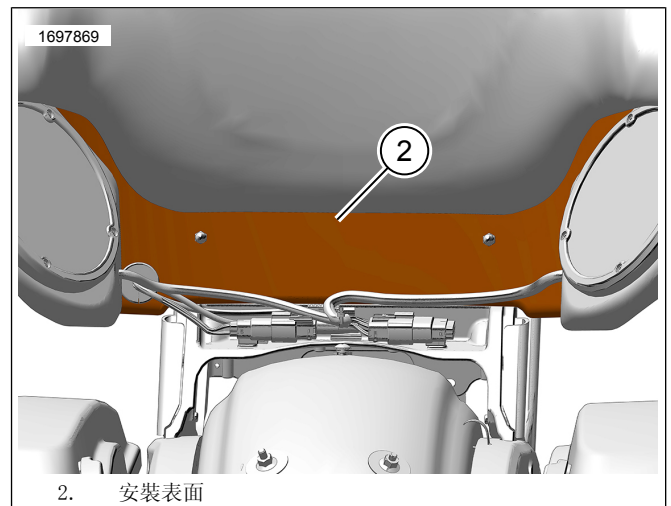
確保線纜和線束沒有抵在後擋板上，以防噴漆表面損壞。

將線纜和線束安裝到固定夾中。



1. 蓋板

圖9。蓋板



2. 安裝表面

圖10。安裝表面

## 完成

### 附註

為防止可能對聲音系統造成損壞，請先確認點火裝置為「關閉」，然後才安裝主保險絲。

1. 安裝主保險絲。請參閱維修手冊。
2. 測試無線電是否正常運作。
3. 安裝座位。安裝座位後，拉動座位，以確定是否已鎖緊。請參閱維修手冊。
4. 安裝左側蓋。請參閱維修手冊。
5. 安裝側箱。請參閱維修手冊。
6. 按照可拆式Tour-Pak架工具包(零件編號53000221)中的說明，安裝Tour-Pak。

### 附註

取下Tour-Pak時，可以將線束卷起來，塞在座椅下。