



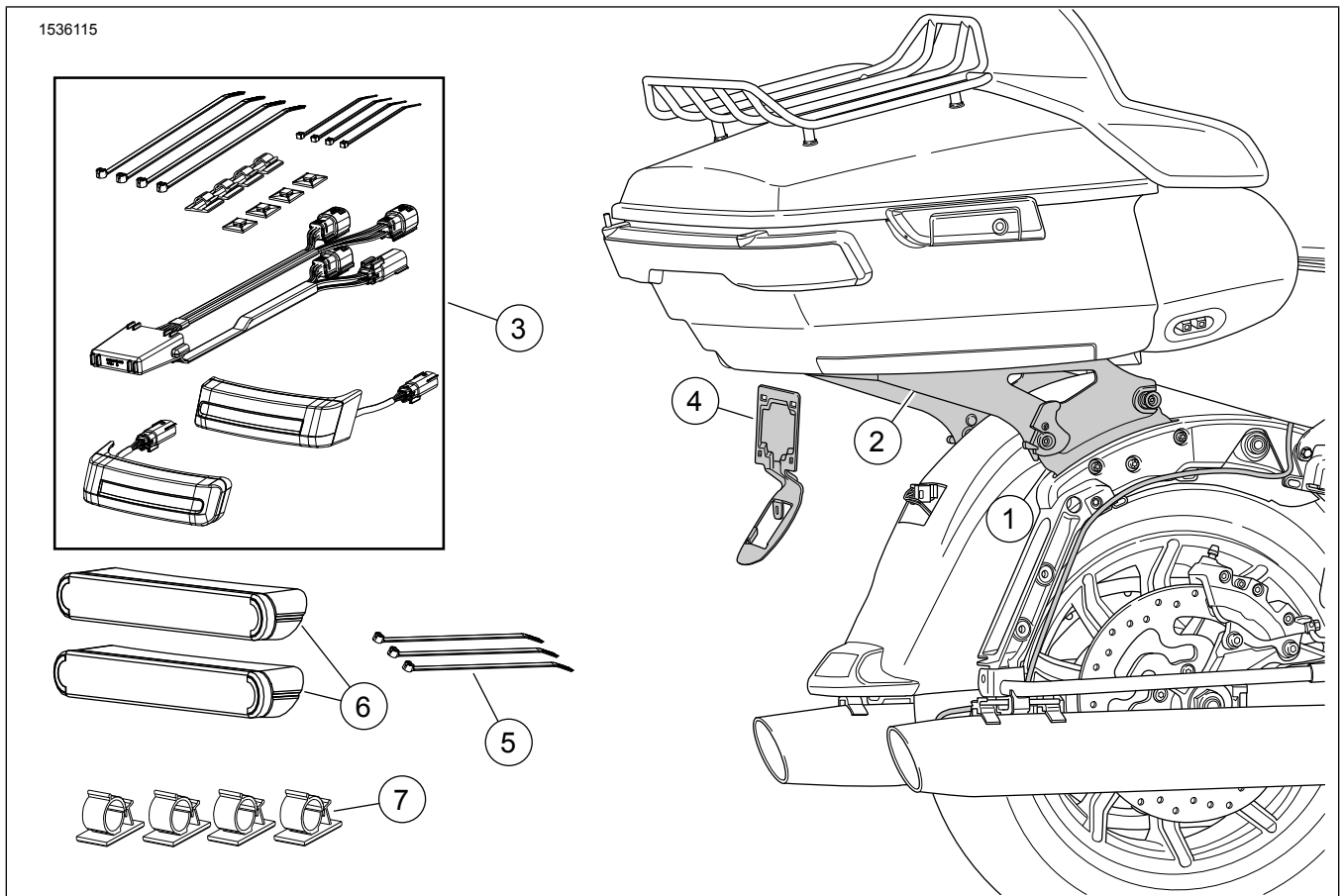
KOMPLET ZA KONVERZIJU U ODVOJIVI SPREMNIK TOUR-PAK, ZA MODELE FL TOURING IZ 2014. I NOVIJE

OPĆE INFORMACIJE

Tablica 1.

Kompleti	Preporučeni alati	Razina vještine	Vrijeme
53000916, 53000917	Zaštitne naočale, moment ključ, masna olovka, izopropilni alkohol		

SADRŽAJ KOMPLETA



Slika 1. Sadržaj kompleta: Postolje za montažu odvojivog spremnika Tour-Pak

Tablica 2. Sadržaj kompleta

<input checked="" type="checkbox"/>	Saka	Kol.	Opis	Br. dijela	Napomene
<input type="checkbox"/>	1	1	Komplet za priključivanje hardvera	52300353 52300354	Komplet 53000917 Komplet 53000916
<input type="checkbox"/>	2	1	Odvajivi komplet, postolje Tour-Pak	53000221 53000459	Komplet 53000917 Komplet 53000916
<input type="checkbox"/>	3	1	Komplet pomoćnog stražnjeg svjetla	67801023	
<input type="checkbox"/>	4	1	Nosač, registracijska pločica	67900167 67900362	Komplet 53000917 Komplet 53000916
<input type="checkbox"/>	5	3	Traka za kabel	10006	
<input type="checkbox"/>	6	2	Reflektor	67900256	
<input type="checkbox"/>	7	4	Kopča, pričvrtna za kabelski snop	69202780	

NAPOMENA

Prije ugradnje ili uklanjanja predmeta s vozila provjerite je li sadržaj kompleta potpun.

OPĆENITO

Modeli

Kako biste saznali informacije o ugrađivanju dijelova za pojedine modele pogledajte Prodajni katalog dijelova i pribora ili odjeljak Dijelovi i pribor na stranici www.harley-davidson.com (samo na engleskom).

Pazite da upotrebljavate najnoviju verziju uputa koja je dostupna na stranici: www.harley-davidson.com/isheets

Zahtjevi za postavljanje

NAPOMENA

Ako se vanjska antena još uvijek upotrebljava, pogledajte upute u nastavku.

Sjedeće stavke dostupne su kod lokalnog Harley-Davidson dobavljača.

- **Modeli s CB-om:** potreban je komplet za promjenu mjesta CB antene (br. dijela 76000308).
- **Vozila s AM/FM antenom:** može se kupiti komplet za promjenu mjesta antene (br. dijela 76000582).
- **Vozila s AM/FM antenom:** može se kupiti unutarnja skrivena antena (br. dijela 76000862). Ova opcija može se instalirati u Tour-Pak ili na prednju masku radi elegantnijeg izgleda.

Za pravilnu ugradnju ovog kompleta na vaš model motocikla možda će biti potrebno zasebno kupiti i ugraditi dodatne dijelove i pribor. Za popis potrebnih dijelova ili pribora pogledajte Prodajni katalog dijelova i pribora ili odjeljak Dijelovi i pribor na stranici www.harley-davidson.com (samo na engleskom).

⚠ UPOZORENJE

Sigurnost vozača i putnika ovisi o ispravnom postavljanju ovog pribora. Primijenite odgovarajuće postupke iz servisnog priručnika. Ako vam je postupak prezahtjevan ili nemate pravi alat, obratite se dobavljaču za Harley-Davidson®. Neispravno postavljanje ovog pribora može rezultirati smrću ili ozbiljnim ozljedama. (00333b)

PRIPREMA

1. Uklonite sjedalo. Pogledajte servisni priručnik.
2. Uklonite torbe pored sjedala. Pogledajte servisni priručnik.
3. Uklonite lijevi bočni poklopac. Pogledajte servisni priručnik.

⚠ UPOZORENJE

Da biste spriječili nenamjerno pokretanje motocikla, koje može uzrokovati smrt ili ozbiljne ozljede, prije nego što nastavite izvadite glavni osigurač. (00251b)

4. NAPOMENA

Za vozila opremljena sigurnosnom sirenom: Uz prisutan sigurnosni privjesak okrenite prekidač paljenja u položaj ON (Uključeno). Okrenite prekidač paljenja u položaj OFF (Isključeno). **ODMAH** uklonite glavni osigurač.

Izvadite glavni osigurač. Pogledajte servisni priručnik.

5. NAPOMENA

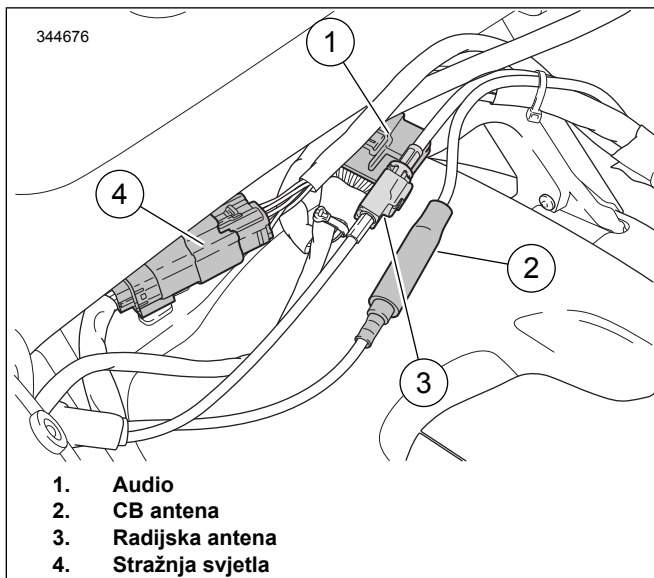
Utori u potpornom nosaču spremnika Tour-Pak omogućuju prilagođavanje položaja. Prije uklanjanja zabilježite položaj.

NAPOMENA

Kod APC modela nije moguća prilagodba. Ploča za prilagodbu omogućuje smještanje spremnika Tour-Pak prema tržišnim propisima.

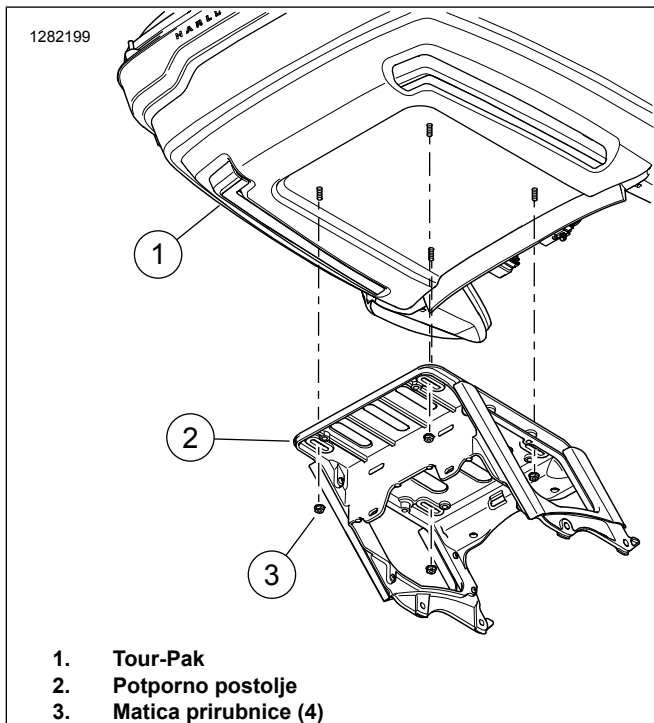
Uklonite Tour-Pak®.

- a. Pogledajte Slika 2. Odvojite električne priključke.



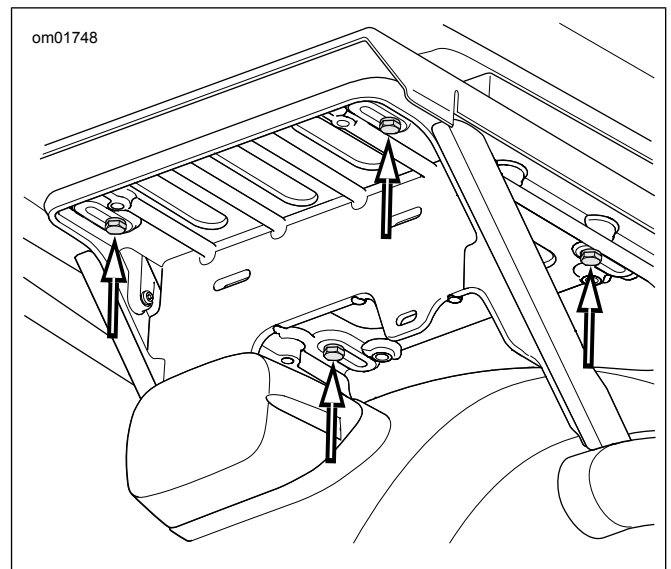
Slika 2. Priključci za Tour-Pak

- b. Pogledajte Slika 3 . Izvadite matice prirubnice (3) koje Tour-Pak drže za potporno postolje.



Slika 3. Nosač spremnika Tour-Pak

- c. **APC modeli:** pogledajte Slika 4 . Uklonite četiri vijka, ravne podloške i ploču za prilagodbu s potpornog postolja. Gurnite naprijed da biste otkáčili kukice u obliku slova L.



Slika 4. Vijci nosača spremnika Tour-Pak (APC/kineski modeli)

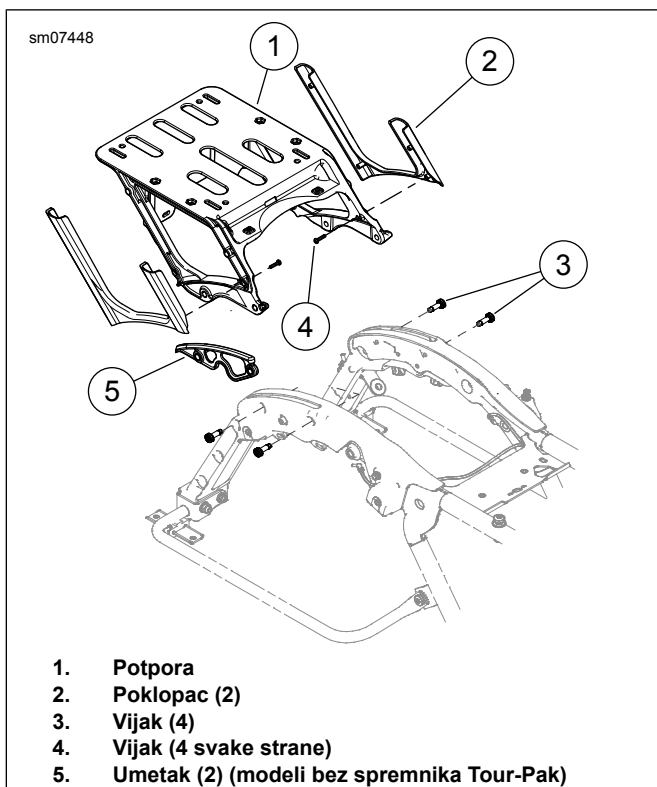
- d. Uklonite sklop.

6. NAPOMENA

Modeli bez spremnika Tour-Pak imaju odstoynike na mjestu gdje se montira Tour-Pak. Skidanje i postavljanje je slično.

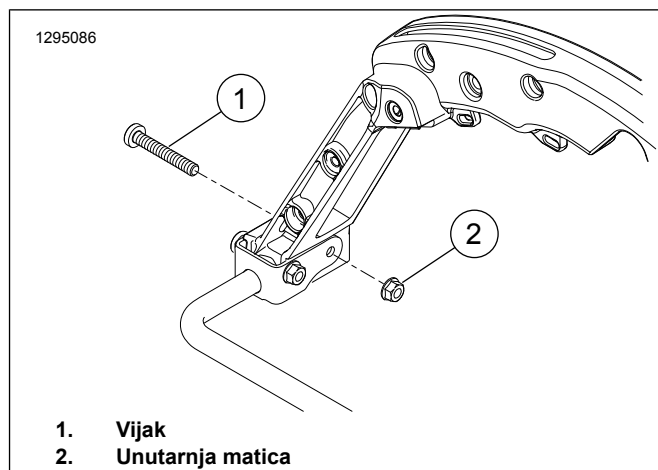
Skinite nosač spremnika Tour-Pak.

- a. Pogledajte Slika 5 . Skinite priključke kablenskog snopa s priključnica na nosaču (1).
b. Izvadite dva vijka (3) sa svake strane.
c. Skinite nosač spremnika Tour-Pak.



1. Potpora
2. Poklopac (2)
3. Vijak (4)
4. Vijak (4 svake strane)
5. Umetak (2) (modeli bez spremnika Tour-Pak)

Slika 5. Tour-Pak nosač



1. Vijak
2. Unutarnja matica

Slika 6. Uklanjanje OE vijka

POSTAVLJANJE

7. Pogledajte Slika 7 . Skinite stražnje svjetlo i postolje stražnjeg svjetla.
 - a. Uklonite vijke (1).
 - b. Iskopčajte i skinite sklop stražnjeg svjetla i leće (2).
 - c. Zabilježite mjesta priključaka na postolju stražnjeg svjetla (4) radi lakšeg postavljanja.
 - d. Iskopčajte sve priključke postolja stražnjeg svjetla.
 - e. Izvadite vijak (3) i postolje stražnjeg svjetla.
8. Stup radijske antene odvijte s postolja stupa antene. Stup sačuvajte za kasnije postavljanje.
9. Pogledajte Slika 6. Skinite desnu unutarnju maticu (2). Odbacite vijak (1).

1. Pogledajte Slika 1 . Postavite komplet za priključivanje (1) prema uputama za taj komplet.
2. Postavite komplet LED svjetla za vožnju/kočnicu/pokazivače smjera (3) prema uputama za taj komplet.
3. Pogledajte Slika 7 . Postavite nosač registracijske pločice.
 - a. Nosač registracijske pločice (5) postavite na odbojnik.
 - b. Kableske snopove provedite kroz nosač registracijske pločice.
 - c. Postolje stražnjeg svjetla postavite preko nosača registracijske pločice. Pričvrstite vijkom (3).
 - d. Postavite priključke na postolje stražnjeg svjetla.
 - e. Sklop stražnjeg svjetla i leće priključite na postolje stražnjeg svjetla. Sklop stražnjeg svjetla i leće postavite na postolje i pričvrstite vijcima (1).
4. Tour-Pak postavite na postolje odvojnog spremnika Tour-Pak (br. dijela 53000221) prema uputama za taj komplet.

5. NAPOMENA

- Reflektore postavite kada je temperatura okoline 21–38 °C (70–100 °F) .
- Nakon prvog postavljanja ne može se mijenjati položaj reflektora. Ne skidajte zaštitnu film s ljepila prije samog postavljanja.
- Pričekajte najmanje 24 sata nakon postavljanja prije izlaganja područja grubom pranju, snažnom mlazu vode ili ekstremnim vremenskim uvjetima.
- Adhezivna veza bit će najčvršća nakon otprilike 72 sata na normalnoj sobnoj temperaturi.

Pogledajte Slika 1 . Označite lokaciju reflektora (12).

- a. Površinu za postavljanje reflektora očistite mješavinom izopropilnog alkohola i vode u omjeru 50 : 50. Pričekajte da se potpuno osuši.

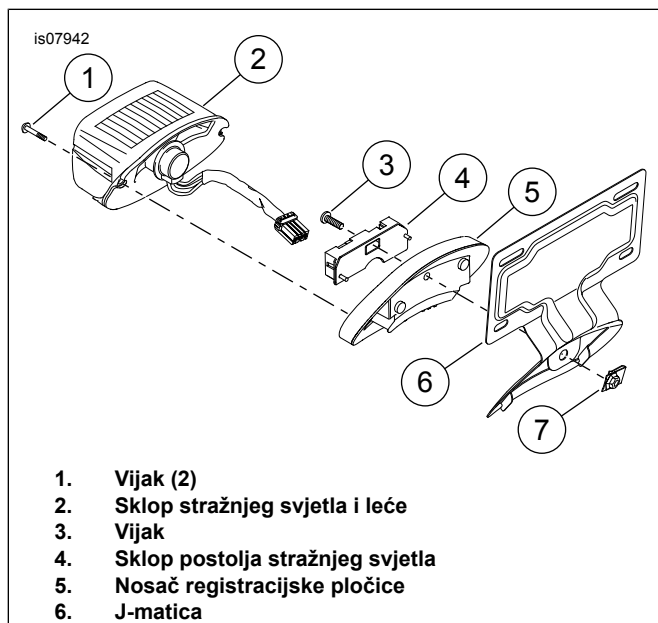
- b. Pogledajte Sliku 8 . Reflektor (2) postavite na stražnju stranu torbe pored sjedala i Udaljenost: 13 mm (0,5 in) ispod pomoćnog stražnjeg svjetla (1).
- c. Lokaciju označite masnom olovkom.

6. **NAPOMENA**

Nakon postavljanja nemojte pomicati reflektore.

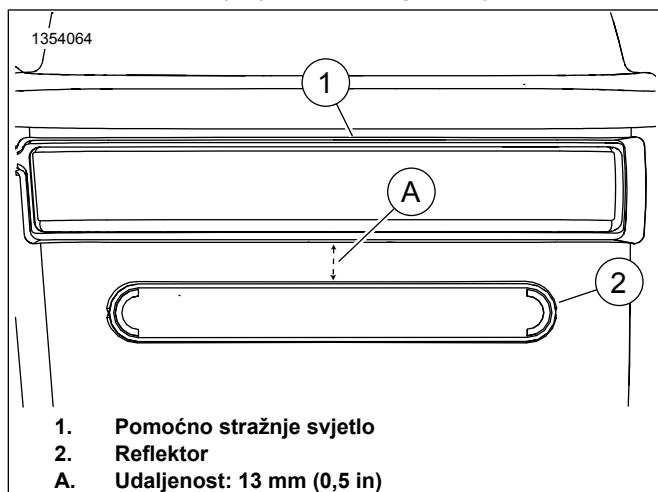
Montirajte reflektor.

- a. Skinite zaštitu ljepila s reflektora.
- b. Reflektor postavite na označeno mjesto.
- c. Nakon postavljanja reflektora ravnomjerno pritisnite preko cijele površine 15 sekundi.
- d. Nemojte dodirivati reflektor 20 minuta.



1. Vijak (2)
2. Sklop stražnjeg svjetla i leće
3. Vijak
4. Sklop postolja stražnjeg svjetla
5. Nosač registracijske pločice
6. J-matica

Slika 7. Postavljanje nosača registracijske pločice



1. Pomoćno stražnje svjetlo
2. Reflektor
- A. Udaljenost: 13 mm (0,5 in)

Slika 8. Položaj reflektora

Kopča za žice

NAPOMENA

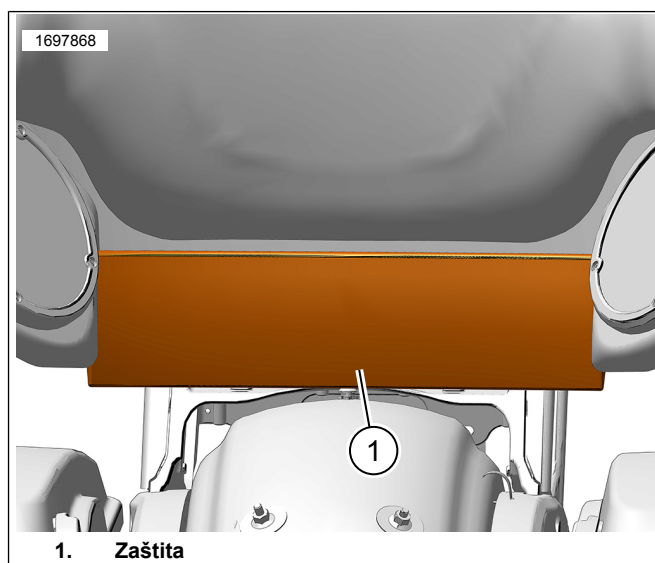
Obavezno uklonite kabele i snopove iz pričvrstnih kopči prije uklanjanja Tour-Paka. Nakon uklanjanja Tour-Paka, kabele i snopovi mogu se namotati i spremiti ispod sjedala.

1. Pogledajte sliku 9. Podignite zaštitu (1) kako biste dobili pristup području za montažu.
2. Pogledajte sliku 10. Postavite pričvrstne kopče za kabelski snop.
 - a. Površinu za postavljanje očistite mješavinom izopropilnog alkohola i vode u omjeru 50 : 50.
 - b. Pričekajte dok se površina za montažu (2) potpuno ne osuši.
 - c. Pogledajte sliku 1. S kopči skinite zaštitu ljepljive trake (7).
 - d. Kopče postavite na površinu za montažu (2) prema potrebi.

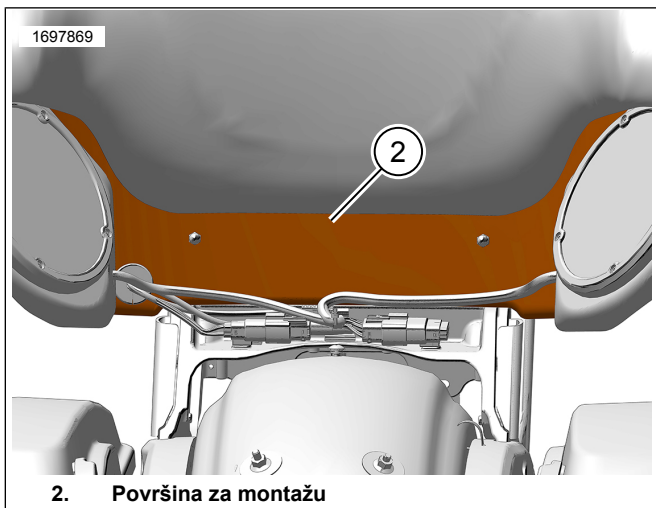
3. **NAPOMENA**

Pazite da kabele i snopovi ne leže na stražnjem blatobranu jer će doći do oštećenja lakirane površine.

Postavite kabele i snopove u pričvrstne kopče.



Slika 9. Zaštita



Slika 10. Površina za montažu

U CIJELOSTI

NAPOMENA

Kako biste spriječili oštećenje zvučnog sustava, pazite da je prekidač paljenja postavljen na OFF (Isključeno) prije postavljanja glavnog osigurača.

1. Postavite glavni osigurač. Pogledajte servisni priručnik.
2. Provjerite radi li radio pravilno.
3. Postavite sjedalo. Nakon postavljanja povucite sjedalo kako biste provjerili da je pričvršćeno. Pogledajte servisni priručnik.
4. Postavite lijevi bočni poklopac. Pogledajte servisni priručnik.
5. Postavite torbe pored sjedala. Pogledajte servisni priručnik.
6. Postavite Tour-Pak prema uputama za komplet postolja odvojivog spremnika Tour-Pak (br. dijela 53000221).

NAPOMENA

Prilikom skidanja spremnika Tour-Pak, kabelski snop može se zamotati i spremiti ispod sjedala.