



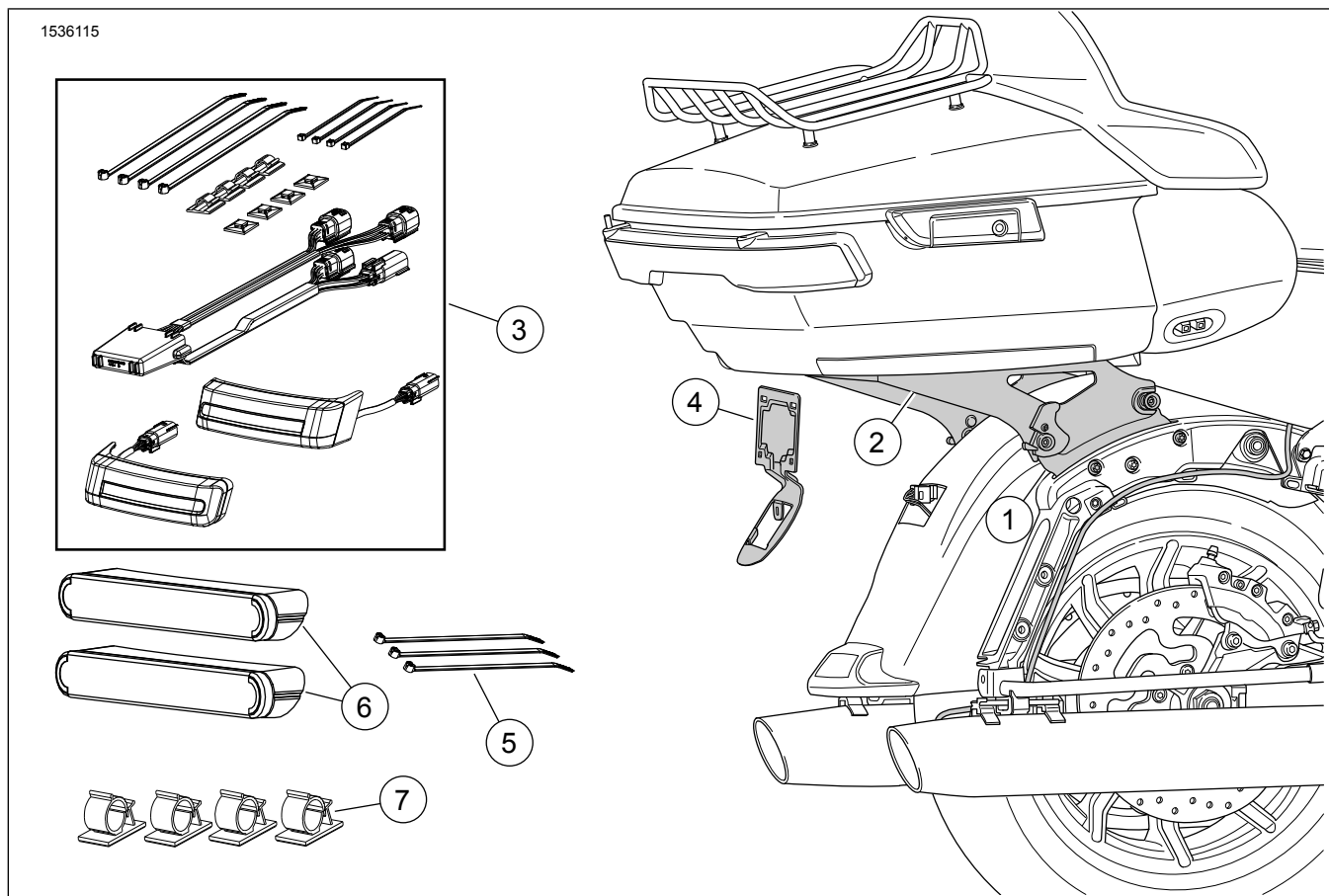
KONVERZNÍ SADA ZAVAZADLA ODNÍMATELNÉHO KUFRU TOUR-PAK, 2014 A NOVĚJŠÍ MODELY FL TOURING

OBECNÉ INFORMACE

Tabulka 1.

Sady	Doporučené nástroje	Úroveň dovedností	Čas
53000916, 53000917, 53001012 a 53001013	Ochranné brýle, momentový klíč, tužka, izopropylalkohol		

OBSAH SADY



Ilustrace 1. Obsah sady: Odnímatelný upevňovací kufr Tour-Pak

Tabulka 2. Obsah sady

<input checked="" type="checkbox"/>	Po- lož- ka	Mož- ství	Popis	Číslo sady	Č. dílu	Poznámky
<input type="checkbox"/>	1	1	opěrky spolujezdce	53000917 53000916	52300353 52300354	
<input type="checkbox"/>	2	1	Odnímatelná sada, kufr Tour-Pak	53000917 53000916	53000221 53000459	
<input type="checkbox"/>	3	1	Sada pomocného koncového světla	53000916, 53000917	67801023	
<input type="checkbox"/>	4	1	Držák, registrační značka	53000917 53000916	67900167 67900362	
<input type="checkbox"/>	5	3	Upevňovací páska		10006	
<input type="checkbox"/>	6	2	Reflektor		67900256	
<input type="checkbox"/>	7	4	Příchytka, upevnění kabelového svazku		69202780	
<input type="checkbox"/>	8	1	Sada pomocného koncového světla	53001012 a 53001013	67801446	

POZNÁMKA

Před montáží a odebráním jednotlivých položek z motocyklu zkontrolujte, že je tato sada kompletní.

OBECNÉ INFORMACE

Modely

Informace o příslušenství pro jednotlivé modely naleznete v maloobchodním katalogu náhradních dílů a příslušenství nebo v části věnované náhradním dílům a příslušenství na stránce www.harley-davidson.com (pouze v angličtině).

Ujistěte se, že používáte nejaktuálnější verzi listu s pokyny dostupnými na: www.harley-davidson.com/isheets

Požadavky na montáž

POZNÁMKA

Pokud se stále používá externí anténa, viz níže.

Tyto položky jsou k dostání u vašeho místního prodejce Harley-Davidson.

- **Modely s radiostanicí CB:** Vyžadují sadu pro přemístění antény radiostanice CB (díl č. 76000308).
- **Motocykly s anténou AM/FM :** Volitelný nákup sady pro přemístění antény (díl č. 76000582).
- **Motocykly s anténou AM/FM :** Volitelný nákup sady pro přemístění antény (díl č. 76000862). Tato možnost může být namontována do kufru Tour-Pak nebo na přední kapotáž pro čistší vzhled.

Ke správné montáži této sady na váš model motocyklu může být vyžadován samostatný nákup a montáž dalších dílů nebo příslušenství. Informace o požadovaných dílech a příslušenství naleznete v části věnované náhradním dílům a příslušenství na stránce www.harley-davidson.com (pouze v angličtině).

▲ VAROVÁNÍ

Na správné montáži této sestavy závisí bezpečnost jezdce a spolujezdce. Použijte odpovídající postupy uvedené v servisní příručce. Pokud daný postup přesahuje vaše schopnosti nebo pro něj nemáte vhodné nářadí, svěřte provedení montáže prodejci Harley-Davidson. Nesprávná montáž této sestavy může vést k vážnému poranění či smrti. (00333b)

PŘÍPRAVA

1. Demontujte sedlo. Viz servisní příručka.
2. Sejměte sedlové brašny. Viz servisní příručka.
3. Sejměte levý boční kryt. Viz servisní příručka.

▲ VAROVÁNÍ

Aby nedošlo k nechtěnému nastartování motocyklu, které by mohlo způsobit vážné poranění nebo smrt, vyjměte hlavní pojistku. (00251b)

4. **POZNÁMKA**

Motocykly se sirénou systému zabezpečení: Když je bezkontaktní elektronický klíč v dosahu, zapněte spínač zapalování. Otočte spínač zapalování do polohy OFF (vypnuto). **OKAMŽITĚ** vyjměte hlavní pojistku.

Vyjměte hlavní pojistku. Viz servisní příručka.

5. **POZNÁMKA**

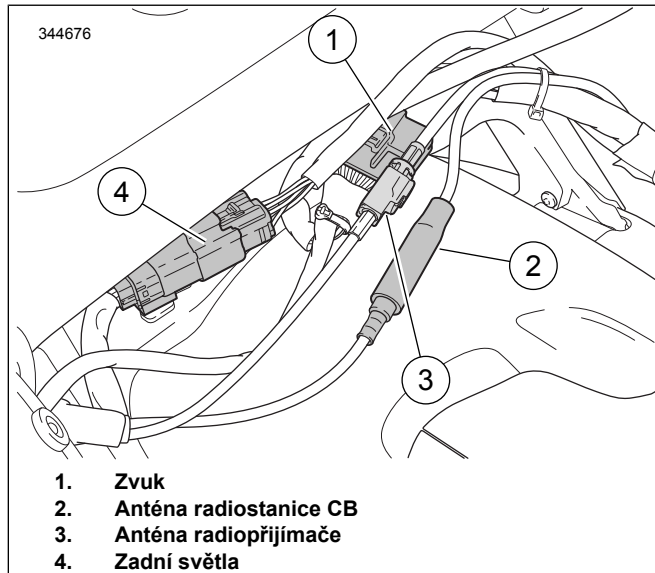
Otvory v kufru Tour-Pak umožňují nastavení polohy. Před demontáží si poznamenejte polohu.

POZNÁMKA

Modely APC nenabízí žádné nastavení. Deska adaptéru umísťuje kufr Tour-Pak tak, aby splňoval tržní regulace.

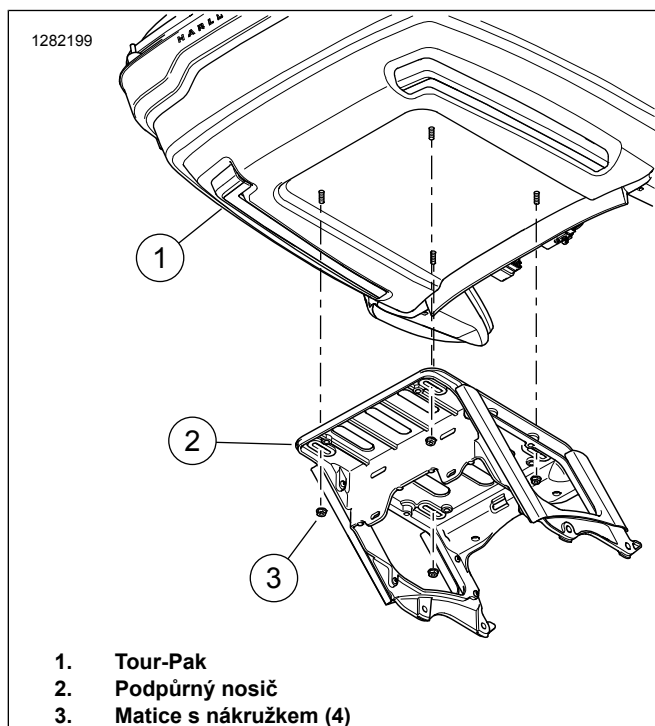
Odmontujte kufr Tour-Pak[®].

a. Viz Ilustrace 2 . Oddělte elektrické konektory.



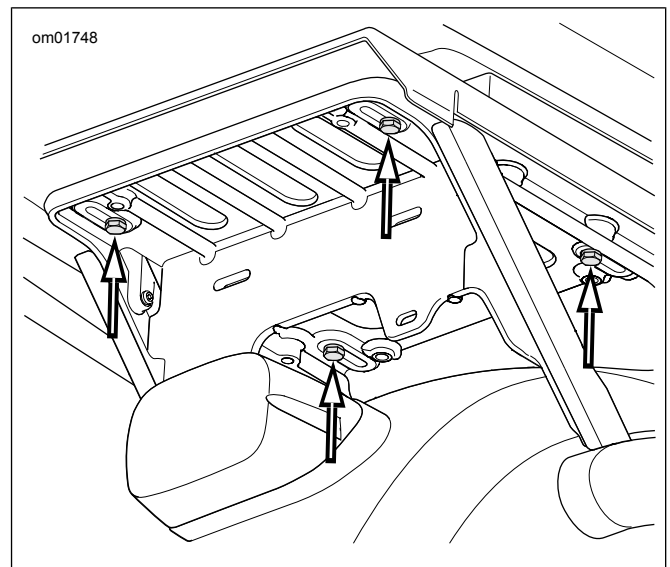
Ilustrace 2. Konektory Tour-Pak

b. Viz Ilustrace 3 . Vyměňte matice s nákrůžkem (3) zajišťující kufr Tour-Pak k podpůrnému nosiči.



Ilustrace 3. Tour-Pak Mount

c. **Modely APC:** Viz Ilustrace 4 . Z podpůrného nosiče vyměňte čtyři šrouby, ploché podložky a desku adaptéru. Potažením do boku uvolněte L-háčky.



Ilustrace 4. Šrouby držáku kufru Tour-Pak (modely APC/Čína)

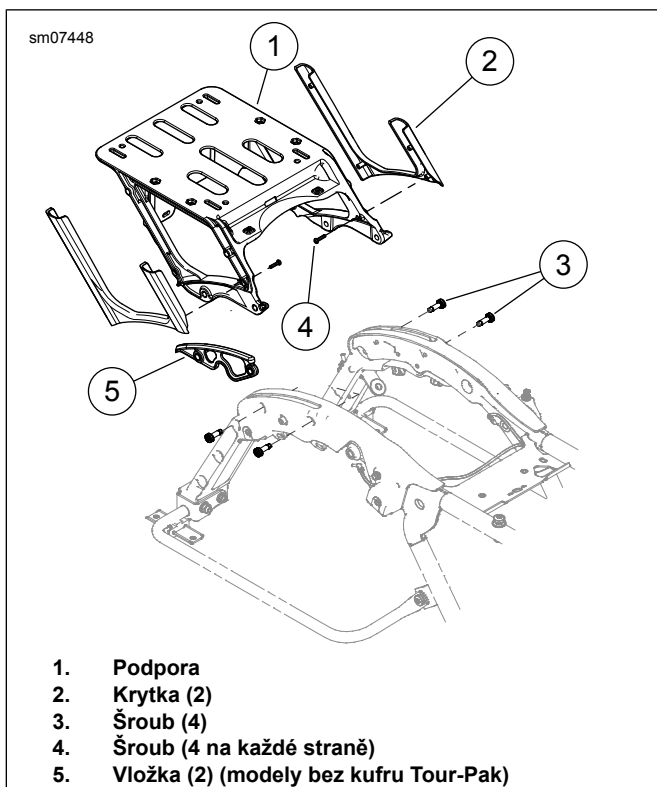
d. Vyměňte sestavu.

6. **POZNÁMKA**

Modely bez kufru Tour-Pak mají rozpěrky na místě, kde kufr Tour-Pak podporuje uchycení. Demontáž a montáž jsou podobné.

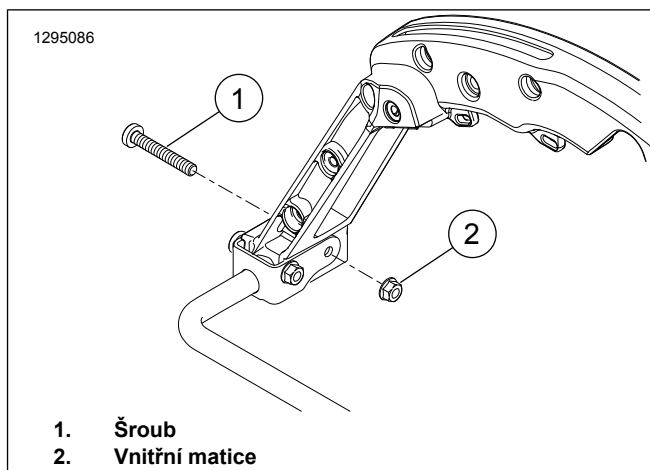
Odmontujte podporu kufru Tour-Pak.

- a. Viz Ilustrace 5 . Z kotevnic přichytek na podpoře (1) vyměňte konektory kabelových svazků.
- b. Z každé strany odšroubujte dva šrouby (3).
- c. Odmontujte podporu kufru Tour-Pak.



Ilustrace 5. Podpěra kufru Tour-Pak

7. Viz Ilustrace 7 . Odmontujte koncové světlo a základovou desku koncového světla.
 - a. Demontujte šrouby (1).
 - b. Odpojte a odmontujte sestavu koncového světla a čoček (2).
 - c. Pro snazší montáž si poznamenejte polohu konektorů na základové desce koncového světla (4).
 - d. Odpojte všechna připojení základové desky koncového světla.
 - e. Odšroubujte šroub (3) a základovou desku koncového světla.
8. Ze základové desky stožáru antény odšroubujte anténu radiopřijímače. Stožár dejte stranou pro pozdější montáž.
9. Viz Ilustrace 6. Odmontujte pravou boční vnitřní matici (2). Šroub (1) zahodte.



Ilustrace 6. Odstranění šroubu OE

MONTÁŽ

1. Viz Ilustrace 1 . Podle pokynů v **této** sadě namontujte sadu dokovacího hardwaru (1).
2. Podle pokynů v **této** sadě namontujte sadu jízdního/brzdového/směrového světla LED pro sedlovou brašnu (3).
3. Viz Ilustrace 7 . Namontujte držák registrační značky.
 - a. Do blatníku namontujte držák registrační značky (5).
 - b. Všechny kabelové svazky namontujte skrze držák registrační značky.
 - c. Přes držák registrační značky namontujte základovou desku koncového světla. Upevněte ji pomocí šroubu (3).
 - d. K základové desce koncového světla namontujte konektory.
 - e. Sestavu koncového světla a čoček připojte k základové desce koncového světla. Sestavu koncového světla a čoček namontujte k základové desce a upevněte ji pomocí šroubů (1).
4. Podle pokynů uvedených v této sadě namontujte Kufr Tour-Pak do odnímatelného kufru Tour-Pak (díl č. 53000221).

5. POZNÁMKA

- Reflektory montujte při okolní teplotě mezi 21–38 °C (70–100 °F) .
- Polohu reflektorů nelze po počáteční montáži změnit. Neodstraňujte z lepidla ochrannou fólii, dokud nebudete připraveni k montáži.
- Po nalepení počkejte nejméně 24 hodin, než místo důkladně umyjete nebo vystavíte působení silného proudu vody nebo extrémního počasí.
- Pevnost lepeného spoje se při normální pokojové teplotě zvýší na maximum po přibližně 72 hodinách.

Viz ilustrace 1 . Označte umístění reflektoru (12).

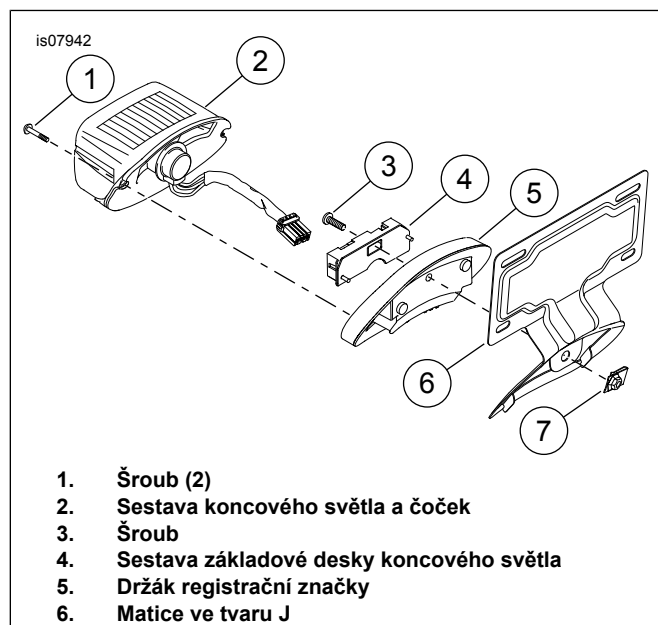
- a. Povrch upevnění reflektoru očistěte pomocí směsi stejného množství isopropylalkoholu a vody. Nechte zcela oschnout.
- b. Viz ilustrace 8 . Umístí reflektor (2) na zadní část sedlové brašny Vzdálenost: 13 mm (0,5 in) pod pomocné koncové světlo (1) a vystřed' ho.
- c. Umístění označte tužkou.

6. POZNÁMKA

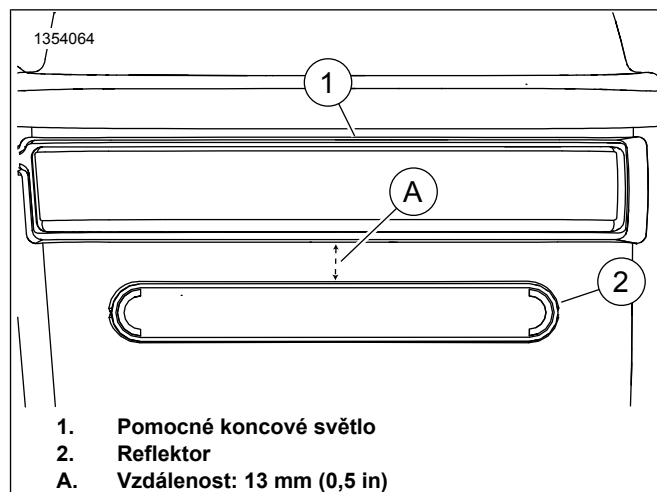
Po montáži reflektory neposunujte.

Namontujte reflektor.

- a. Z reflektoru odstraňte zadní lepicí podložku.
- b. Reflektor umístěte na označené místo.
- c. Po umístění reflektoru použijte na celý povrch po dobu 15 sekund rovnoměrný tlak.
- d. Počkejte 20 minut, než se budete moci dotknout reflektorů.



Ilustrace 7. Namontujte držák registrační značky



Ilustrace 8. Umístění reflektoru

Přichytka na kabel

POZNÁMKA

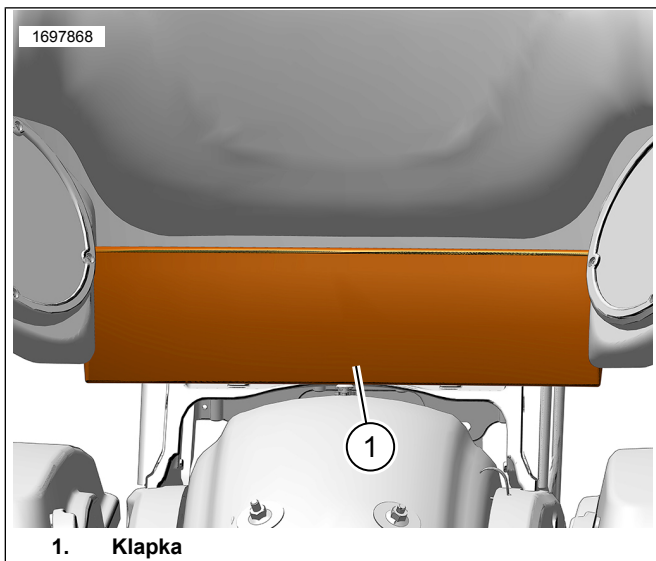
Před odmontováním kufru Tour-Pak nezapomeňte z upevňovacích přichytek vyjmout kabely a kabelové svazky. Po odmontování kufru Tour-Pak můžete kabely a kabelové svazky srolovat a uschovat pod sedlo.

1. Viz obrázek 9. Zvedací klapka (1) pro získání přístupu do upevňovací oblasti.
2. Viz obrázek 10. Namontujte přichytky pro upevnění kabelových svazků.
 - a. Povrch upevnění očistěte pomocí směsi stejného množství isopropylalkoholu a vody.
 - b. Povrch upevnění (2) nechte zcela vyschnout.
 - c. Viz obrázek 1. Z přichytek (7) odstraňte zadní lepicí podložku.
 - d. Podle potřeby namontujte přichytky na povrch upevnění (2).

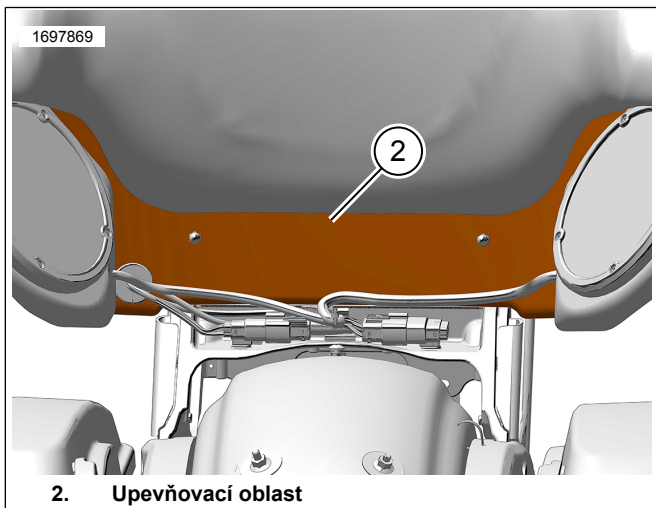
3. POZNÁMKA

Zkontrolujte, že kabely a kabelové svazky nespočívají na zadním blatníku, protože by došlo k poškození lakovaného povrchu.

Namontujte kabely a kabelové svazky do upevňovacích přichytek.



Ilustrace 9. Klapka



Ilustrace 10. Povrch upevnění

DOKONČENO

POZNÁMKA

Chcete-li předejít poškození zvukového systému, **před** montáží hlavní pojistky zkontrolujte, zda je spínač zapalování v poloze OFF (vypnuto).

1. Namontujte hlavní pojistku. Viz servisní příručka.
2. Vyzkoušejte správné fungování rádia.
3. Namontujte sedlo. Po montáži sedla za něj zatáhněte a zkontrolujte, zda je řádně upevněno. Viz servisní příručka.
4. Namontujte levý boční kryt. Viz servisní příručka.
5. Namontujte sedlové brašny. Viz servisní příručka.
6. Namontujte kufr Tour-Pak podle pokynů v sadě odnímatelného kufru Tour-Pak (díl č. 53000221).

POZNÁMKA

Během demontáže kufru Tour-Pak můžete kabelové svazky vytáhnout nahoru a zastrčit pod sedadlo.