



INSTRUKTIONER

94100308

2023-02-08



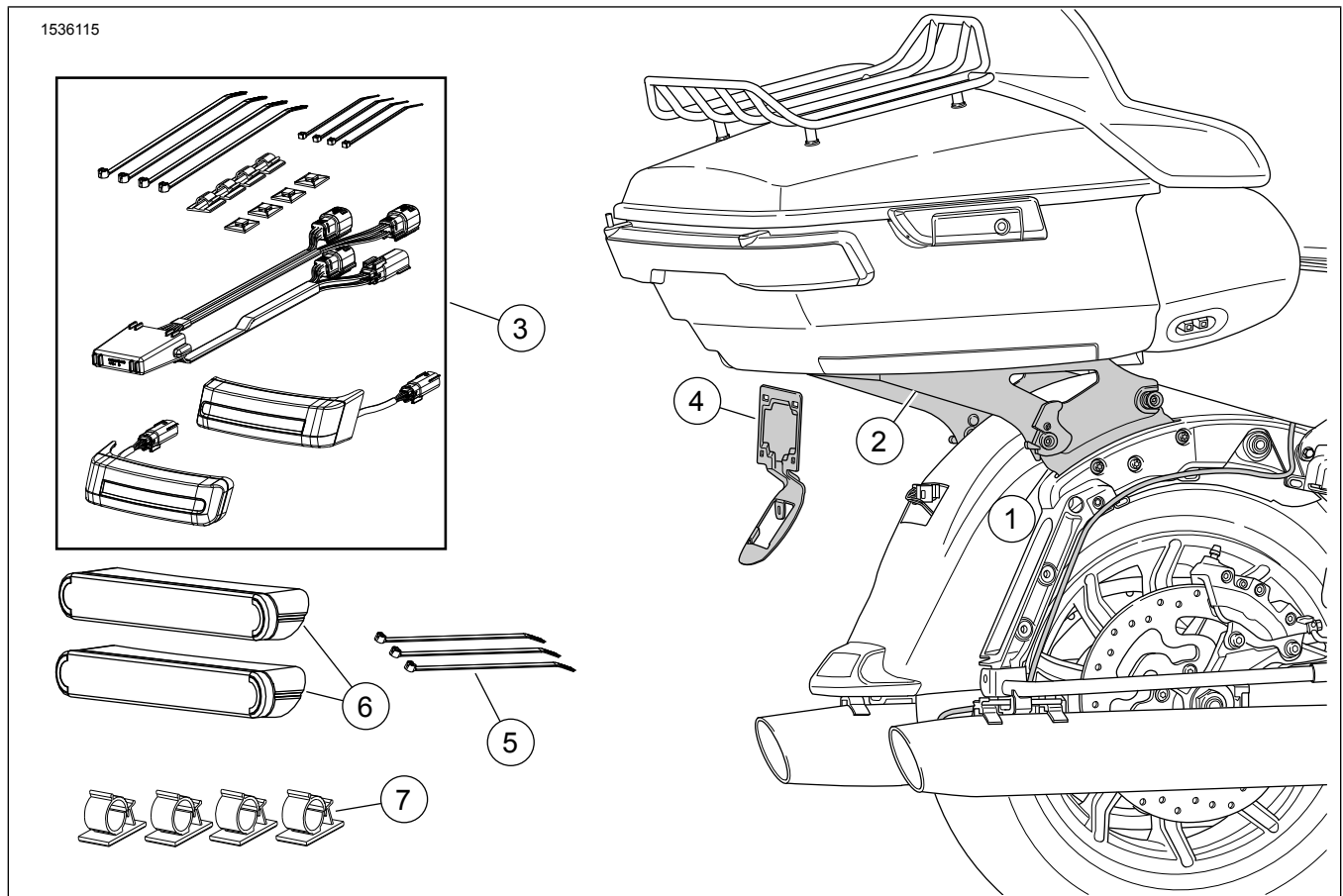
AFTAGELIG TOUR-PAK BAGAGEÆNDRINGSSÆT, 2014 OG SENERE FL TOURING-MODELLER

GENEREL INFORMATION

Tabel 1.

Sæt	Foreslåede værktøjer	Færdighedsniveau	Tid
53000916, 53000917, 53001012, 53001013	Sikkerhedsbriller, momentskruenøgle, fedtblyant, isopropylalkohol		

SÆTTETS INDHOLD



Figur 1. Sættets indhold: Aftageligt monteringsbeslag til Tour-Pak

Tabel 2. Sættets indhold

<input checked="" type="checkbox"/>	Rrkt	An-tal	Beskrivelse	Reparationssæt-nummer	Delnr.	Noter
<input type="checkbox"/>	1	1	Sæt med forankringsmonteringsdele	53000917 53000916	52300353 52300354	
<input type="checkbox"/>	2	1	Frigørelsessæt, beslag til Tour-Pak	53000917 53000916	53000221 53000459	
<input type="checkbox"/>	3	1	Sæt til ekstra baglygte	53000916, 53000917	67801023	
<input type="checkbox"/>	4	1	Beslag til nummerplade	53000917 53000916	67900167 67900362	
<input type="checkbox"/>	5	3	Kabelstrop		10006	
<input type="checkbox"/>	6	2	Refleks		67900256	
<input type="checkbox"/>	7	4	Klips, fastgøring af ledningsnet		69202780	
<input type="checkbox"/>	8	1	Ekstra baglygtesæt	53001012, 53001013	67801446	

BEMÆRK

Kontrollér, at alt indholdet findes i sættet, før du installerer eller fjerner elementer fra køretøjet.

GENERELT

Modeller

Find oplysninger om, hvilke modeller delen passer til, i P&A-detaillkataloget eller afsnittet "Parts and Accessories" (Reserve dele og tilbehør) på www.harley-davidson.com (kun på engelsk).

Kontrollér, at du bruger den mest aktuelle version af brugsanvisningen, som er tilgængelig på: www.Harley-Davidson.com/isheets

Installationskrav

BEMÆRK

Se nedenfor, hvis der stadig bruges en ekstern antenne.

Disse dele kan fås hos din lokale Harley-Davidson forhandler.

- **Modeller med CB:** Kræver et sæt til flytning af CB-antenne (del nr. 76000308).
- **Køretøjer med AM/FM-antenne:** Valgfrit køb af sæt til flytning af antenne (del nr. 76000582).
- **Køretøjer med AM/FM-antenne:** Valgfrit køb af skjult indvendig antenne (del nr. 76000862). Denne mulighed kan monteres i Tour-Pak eller foran i strømlinjebeklædningen for at opnå et mere enkelt udtryk.

Særskilt køb og montering af ekstradele eller tilbehør kan være påkrævet for at montere dette sæt korrekt på din motorcykel. Find oplysninger om, hvilke modeller delene passer til i P&A-detaillkataloget eller afsnittet "Parts and Accessories" (Reserve dele og tilbehør) på www.harley-davidson.com (kun på engelsk).

▲ ADVARSEL

Førerens og passagerens sikkerhed afhænger af, at dette sæt monteres korrekt. Brug de relevante procedurer i servicehåndbogen. Hvis du ikke magter proceduren eller ikke har de korrekte værktøjer, skal du få en Harley-Davidson forhandler til at udføre monteringen. Forkert montering af sættet kan resultere i dødsfald eller alvorlig personskade. (00333b)

KLARGØR

1. Fjern sadlen. Se servicehåndbogen.
2. Fjern sadeltaskerne. Se servicehåndbogen.
3. Afmonter venstre sideskærm. Se servicehåndbogen.

▲ ADVARSEL

Fjern hovedsikringen, før der fortsættes, for at forhindre utilsigtet start af motorcyklen, hvilket kan resultere i dødsfald eller alvorlige personskader. (00251b)

4. **BEMÆRK**

MED sikkerhedssirene: Med sikkerhedsfjernbetjeningen til stede drejes tændingskontakten til ON (tændt). Drej tændingskontakten til OFF (fra). **Fjern STRAKS hovedsikringen.**

Fjern hovedsikringen. Se servicehåndbogen.

5. **BEMÆRK**

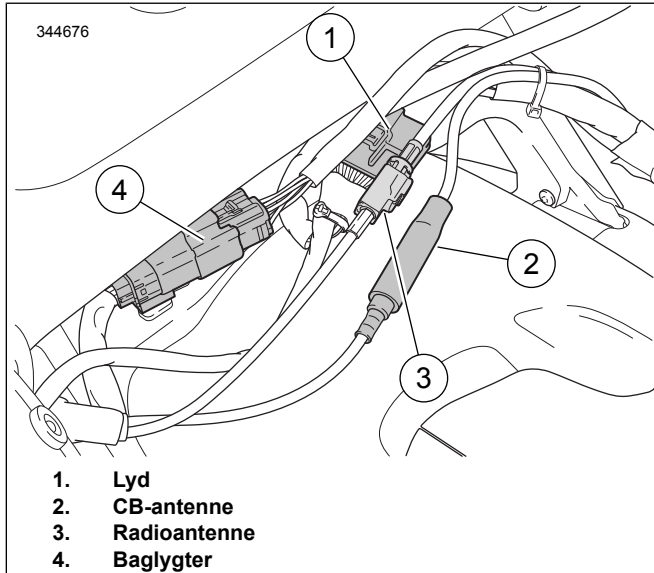
Huller i Tour-Pak-støtten til justering af placering. Marker placeringen inden den fjernelse.

BEMÆRK

APC-modeller kan ikke justeres. Adapterpladen sørger for, at Tour-Pak opfylder markedsforordningerne.

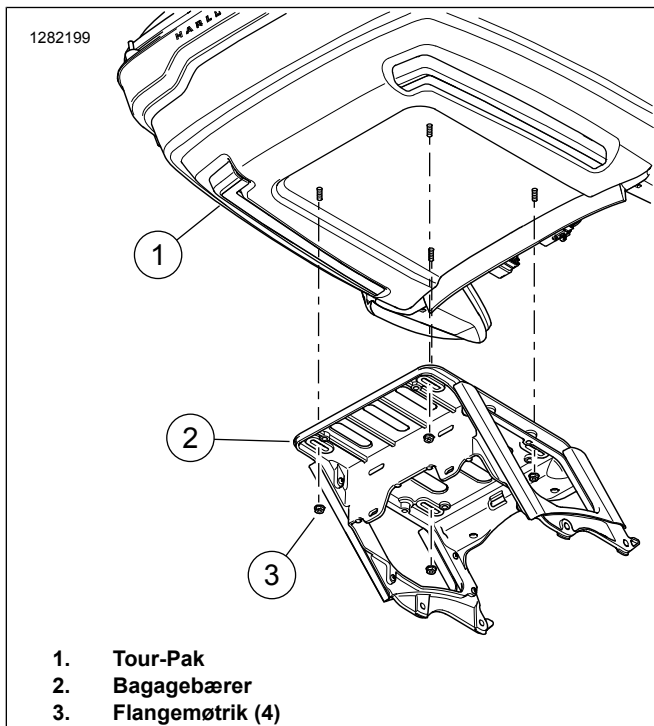
Fjern Tour-Pak[®].

- a. Se Figur 2 . Separate elektriske stik.



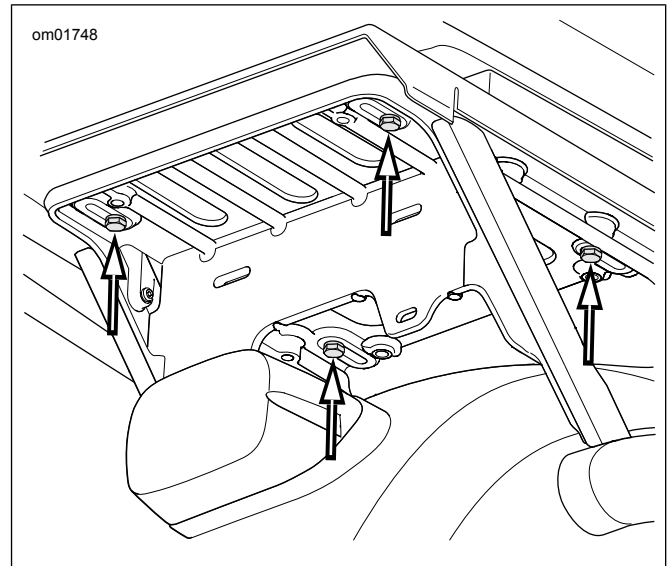
Figur 2. Tour-Pak-stik

- b. Se Figur 3 . Fjern flangemøtrikkerne (3) for at fastgøre Tour-Pak til bagagebæreren.



Figur 3. Beslag til Tour-Pak

- c. **APC-modeller:** Se Figur 4 . Fjern fire skruer, flade skiver og adapterpladen fra bagagebæreren. Skub fremad for at frigøre L-kroge.



Figur 4. Beslagskruer til Tour-Pak (APC/Kina-modeller)

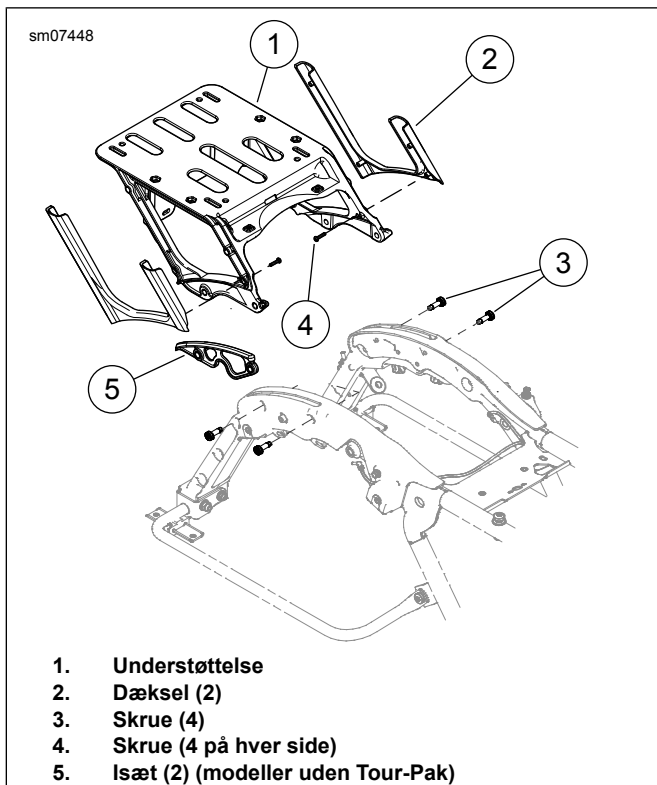
- d. Fjern samling.

6. **BEMÆRK**

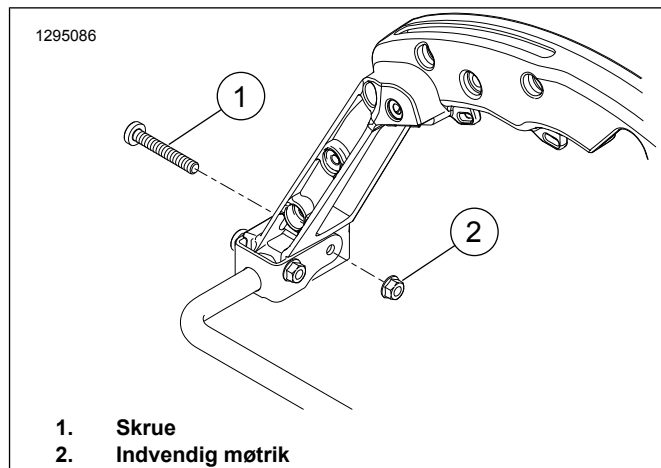
Modeller uden Tour-Pak har afstandsklodser, der hvor Tour-Pak understøtter beslagene. Af- og påmontering er den samme.

Fjern Tour-Pak-støtten.

- a. Se Figur 5 . Fjern stikkene til ledningsnettet fra ankrene på støtten (1).
- b. Fjern to skruer (3) fra hver side.
- c. Fjern Tour-Pak-støtten.



Figur 5. Tour-Pak-understøttelse



Figur 6. Fjernelse af OE-skrue

MONTERING

7. Se Figur 7 . Fjern bag- og forlygtens base.
 - a. Fjern skrue (1).
 - b. Afbryd og fjern baglygten og glasset (2).
 - c. Bemærk, stikkens placeringer på baglygtens base (4) for at lette installationen.
 - d. Afbryd alle forbindelser til baglygtens base.
 - e. Fjern skruen (3) og baglygtens base.
8. Skru radio-antennemasten fra antennemastens base. Sæt masten til side til senere installation.
9. Se Figur 6. Fjern den højre møtrik på indvendig side (2). Kassér skruen (1).
4. Installere Tour-Pak på den aftagelige Tour-Pak-støtte (del nr. 53000221) ved at følge vejledningen, der følger med sættet.
 5. **BEMÆRK**
 - Påsæt reflektorer ved omgivelsestemperaturer mellem 21–38 °C (70–100 °F) .
 - Reflektorerne kan ikke flyttes, når de først er monteret. Beskyttelsesfolien må ikke fjernes fra den selvklæbende bagside, før reflektoren er klar til at blive sat på.
 - Vent mindst 24 timer efter påsætning, inden området udsættes for grundig vask, kraftige vandsprøjt eller ekstremt vejr.
 - Limen når maksimal styrke efter cirka 72 timer ved stuetemperatur.

Se Figur 1 . Marker placeringen af reflektoren (12).

- a. Rengør reflektorens monteringsoverflade med en 50:50 blanding af isopropylalkohol og vand. Lad områderne tørre helt.

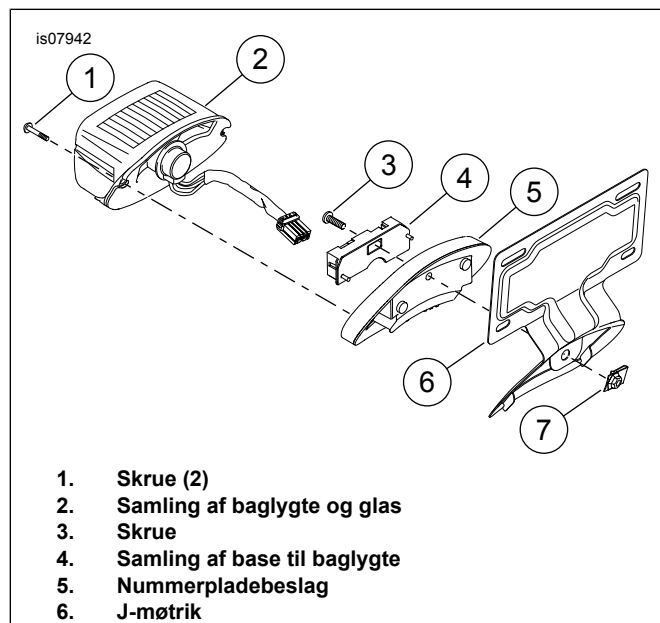
- b. Se Figur 8 . Placer reflektoren (2) på midt på bagsiden af sadeltasken og Afstand: 13 mm (0,5 in) under den ekstra baglygte (1).
- c. Marker placeringen med en blyant.

6. **BEMÆRK**

Når de er sat på, må reflektorerne ikke flyttes.

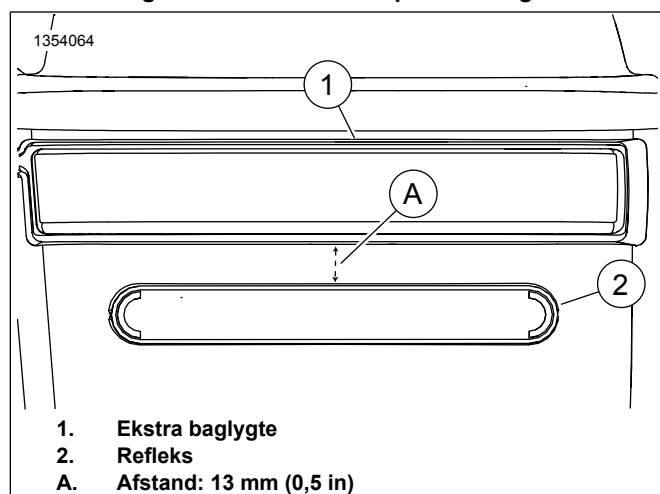
Monter reflektor.

- a. Fjern den selvklæbende bagside fra reflektoren.
- b. Anbring reflektoren på det markerede sted.
- c. Efter at have sat reflektoren på skal du trykke jævnt på hele overfladen i 15 sekunder.
- d. Vent 20 minutter, før du rører ved reflektorer.



1. Skruer (2)
2. Samling af baglygte og glas
3. Skruer
4. Samling af base til baglygte
5. Nummerpladebeslag
6. J-møtrik

Figur 7. Monter nummerpladebeslaget



1. Ekstra baglygte
2. Refleks
- A. Afstand: 13 mm (0,5 in)

Figur 8. Placering af reflektoren

Ledningsklips

BEMÆRK

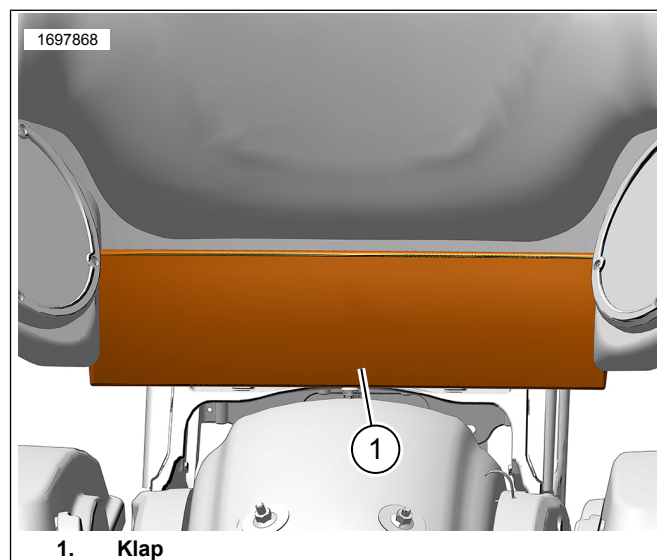
Sørg for at tage kabler og ledningsnet ud af fastgørende klips inden afmontering af Tour-Pak. Når Tour-Pak er afmonteret, kan kabler og ledningsnet rulles sammen og lægges væk under sædet.

1. Se Figur 9. Løft klappen (1) for at få adgang til monteringsområdet.
2. Se Figur 10. Monter klips til fastgøring af ledningsnet.
 - a. Rengør monteringsoverfladen med en blanding af lige dele isopropylalkohol og vand.
 - b. Lad monteringsoverfladen (2) tørre helt.
 - c. Se Figur 1. Fjern den klæbende bagside fra klips (7).
 - d. Monter klips på monteringsfladen (2) efter behov.

3. **BEMÆRK**

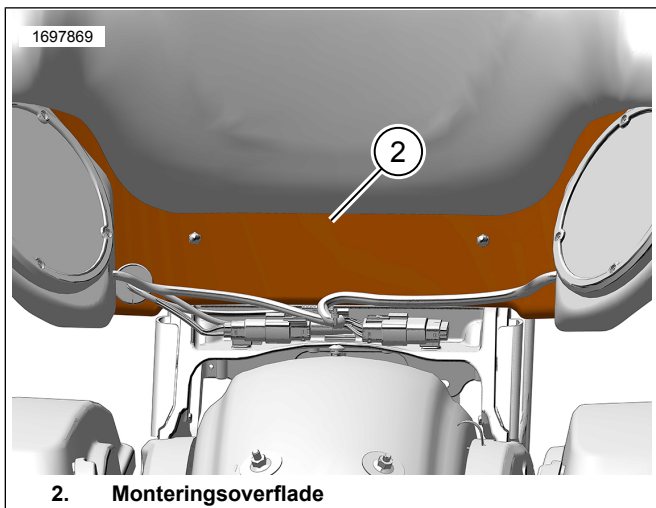
Sørg for, at kabler og ledningsnet ikke hviler på bagskærmen, da der vil opstå skader på den malede overflade.

Monter kabler og ledningsnet i fastgørende klips.



1. Klap

Figur 9. Klap



Figur 10. Monteringsoverflade

UDFØRT

BEMÆRK

Kontrollér, at tændingen står på OFF (fra) inden hovedsikringen sættes i, for at forhindre mulig skade på lydsystemet.

1. Monter hovedsikringen. Se servicehåndbogen.
2. Test radioen for korrekt drift.
3. Monter sadlen. Når sadlen er monteret, skal du trække op i sadlen for at kontrollere, at den sidder korrekt. Se servicehåndbogen.
4. Monter venstre sideskærm. Se servicehåndbogen.
5. Monter sadeltasker. Se servicehåndbogen.
6. Installere Tour-Pak ifølge anvisningerne i sættet med den aftagelige Tour-Pak-støtte (del nr. 53000221).

BEMÆRK

Når du fjerner Tour-Pak, kan ledningsnet blive rullet op og gemt under sædet.