



# INSTRUCTIES

94100308

2023-02-08



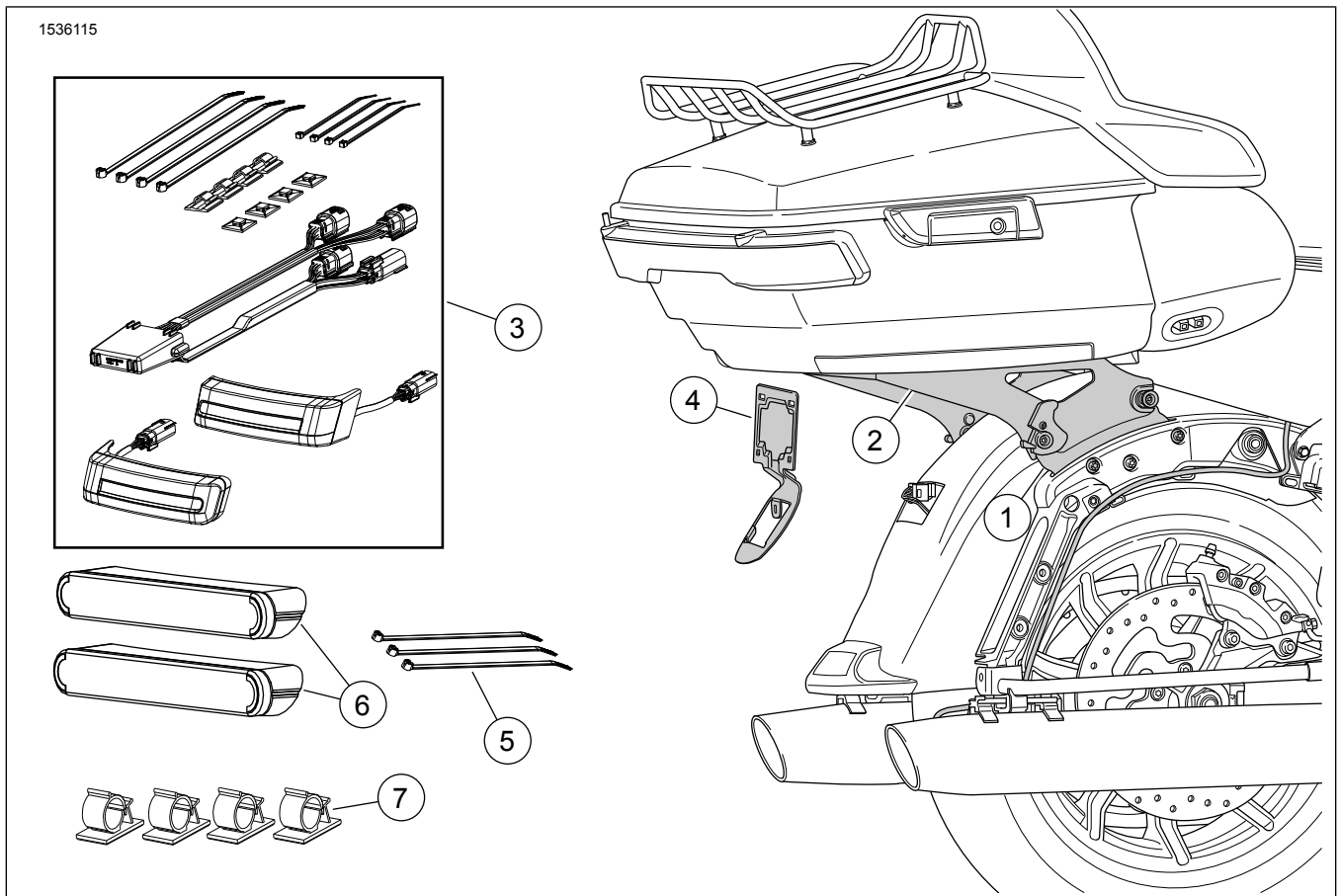
## AFNEEMBARE TOUR-PAK BAGAGE-CONVERSIEKIT, 2014 EN LATERE FL TOURING-MODELLEN

### ALGEMENE INFORMATIE

Tabel 1.

Sets	Voorgestelde Tools	Vaardigheidsniveau	Tijd
53000916, 53000917, 53001012, 53001013	Veiligheidsbril, moersleutel, Isopropyl alcohol		

### SETINHOUD



Afbeelding 1. Setinhoud: Afneembaar Tour-Pak montagek

Tabel 2. Setinhoud

<input checked="" type="checkbox"/>	Onderdeel	Aantal	Beschrijving	Setnummer	Onderdeelnr.	Opmerkingen
<input type="checkbox"/>	1	1	Bevestigingspunt-materialenset	53000917 53000916	52300353 52300354	
<input type="checkbox"/>	2	1	Loskoppelen van de kit, Tour-Pak rek	53000917 53000916	53000221 53000459	
<input type="checkbox"/>	3	1	Hulpverlichting achterlicht kit	53000916, 53000917	67801023	
<input type="checkbox"/>	4	1	Kentekenplaatsteun	53000917 53000916	67900167 67900362	
<input type="checkbox"/>	5	3	Kabelbinder		10006	
<input type="checkbox"/>	6	2	Reflector		67900256	
<input type="checkbox"/>	7	4	Klem, kabelboom vasthouden		69202780	
<input type="checkbox"/>	8	1	Hulpverlichting achterlicht set	53001012, 53001013	67801446	

**OPMERKING**

Controleer of alle inhoud aanwezig is in de set voordat u onderdelen monteert of verwijderd van het voertuig.

**ALGEMEEN**

**Modellen**

Voor modelgerelateerde informatie raadpleegt u de P&A-detailhandel catalogus of het gedeelte 'Parts and Accessories' (Onderdelen en accessoires) op [www.harley-davidson.com](http://www.harley-davidson.com) (alleen Engelstalig).

Controleer of u de meest recente versie gebruikt van de gebruiksaanwijzing die beschikbaar is op: [www.harley-davidson.com/isheets](http://www.harley-davidson.com/isheets)

**Montagevereisten**

**OPMERKING**

Als een externe antenne nog steeds in gebruik is, zie hieronder.

Deze artikelen zijn verkrijgbaar in uw plaatselijk Harley-Davidson-dealership.

- **Modellen met CB:** Hebben een verplaatsingsset voor de CB-antenne (Onderdeel Nr. 76000308) nodig.
- **Motorvoertuigen met AM/FM-antenne:** Optionele aankoop van Antenne Verplaatsingsset (Onderdeel Nr. 76000582).
- **Motorvoertuigen met AM/FM-antenne:** Optionele aankoop van interne verborgen antenne (Onderdeel Nr. 76000862). Deze optie kan worden geïnstalleerd in de Tour-Pak of kuip voor een mooiere uitstraling.

De afzonderlijke aanschaf en installatie van aanvullende onderdelen of accessoires is nodig voor de juiste montage van deze set op motorfietsen van dit model/bouwjaar. Raadpleeg de P&A-detailhandeldatalogus of het gedeelte "Parts and Accessories" (Onderdelen en accessoires) op [www.harley-davidson.com](http://www.harley-davidson.com) (alleen Engelstalig) voor alle benodigde onderdelen of accessoires.

**▲ WAARSCHUWING**

De veiligheid van de berijder en de passagier is afhankelijk van de correcte montage van deze set. Volg de juiste stappen uit de servicehandleiding. Als u niet zeker weet of u de procedure correct kunt uitvoeren of als u niet beschikt over het juiste gereedschap, laat de installatie dan over aan een Harley-Davidson-dealer. Incorrecte montage van deze set kan ernstig of dodelijk letsel tot gevolg hebben. (00333b)

**VOORBEREIDEN**

1. Verwijder het zadel. Zie de servicehandleiding.
2. Verwijder de zadeltassen. Zie de servicehandleiding.
3. Verwijder de linker zijafdekking. Zie de servicehandleiding.

**▲ WAARSCHUWING**

Om te voorkomen dat de motorfiets per ongeluk start, met ernstig of dodelijk letsel tot gevolg, moet eerst de hoofdzekering worden verwijderd. (00251b)

4. **OPMERKING**  
**MET alarmsirene:** zet de contactschakelaar AAN met de afstandsbediening van het alarmsysteem. Schakel de contactschakelaar in de stand OFF (UIT). Verwijder **ONMIDDELLIJK** de hoofdzekering.

Verwijder de hoofdzekering. Zie de servicehandleiding.

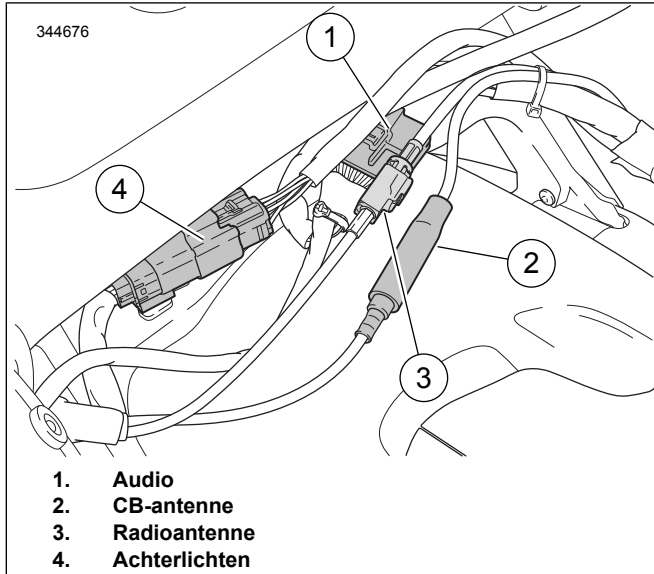
5. **OPMERKING**  
Met de sleuven in de steun van de Tour-Pak kan de positie worden gewijzigd. Noteer de positie voor het verwijderen.

**OPMERKING**

Bij APC-modellen is aanpassen niet mogelijk. Met de adapterplaat past u de stand van de Tour-Pak aan om aan de marktregelgeving te voldoen.

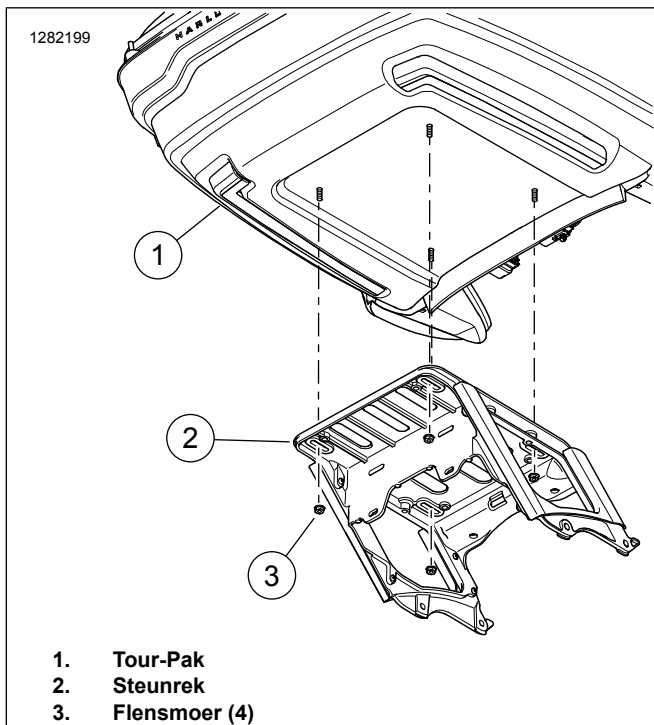
Verwijder de Tour-Pak<sup>®</sup>.

- a. Zie Afbeelding 2 . Ontkoppel de elektrische aansluitingen.



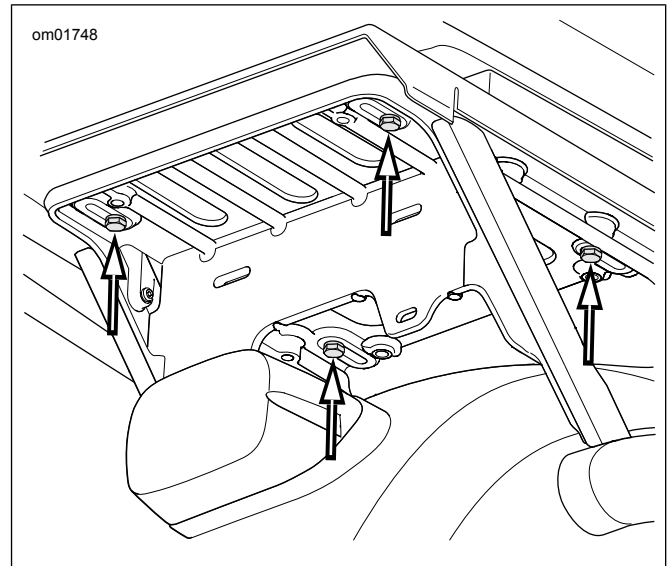
**Afbeelding 2. Tour-Pak-connectors**

- b. Zie Afbeelding 3 . Verwijder de flensmoeren (3) waarmee de Tour-Pak aan het montagerek is bevestigd.



**Afbeelding 3. Tour-Pak bevestiging**

- c. **APC-modellen:** Zie Afbeelding 4 . Verwijder de vier schroeven, vlakke sluitringen en de adapterplaat van het steunrek. Schuif naar voren om L-haken los te maken.



**Afbeelding 4. Tour-Pak-beugelschroeven (APC/China-modellen)**

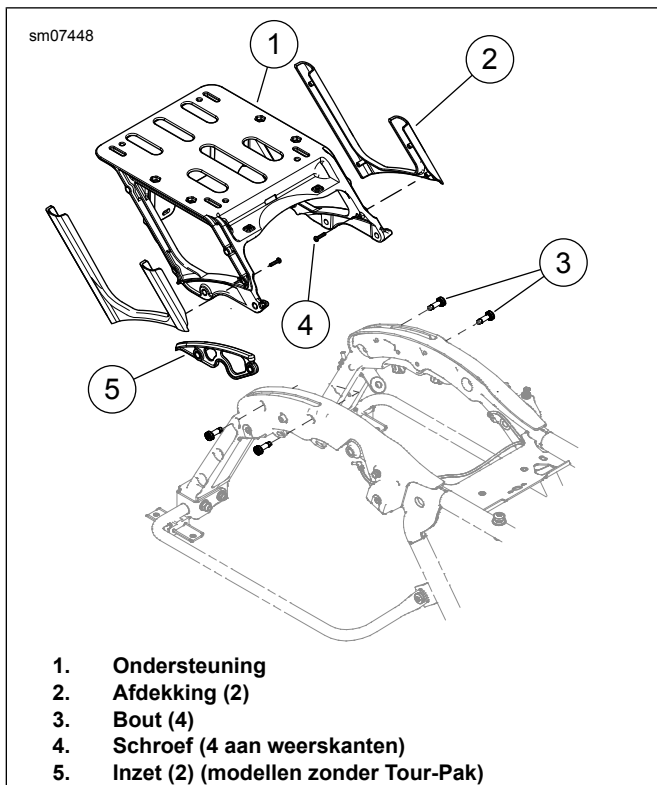
- d. Verwijder de assemblage.

6. **OPMERKING**

*Modellen zonder Tour-Pak hebben afstandstukken waar de Tour-Pak wordt bevestigd. Verwijderen en monteren gaat op dezelfde wijze.*

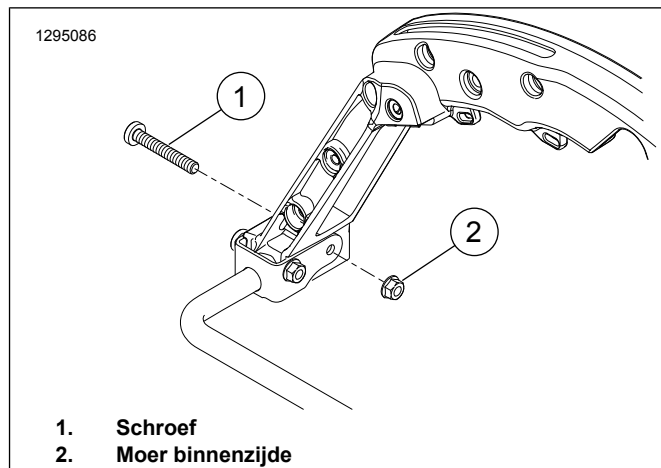
Verwijder de Tour-Pak-ondersteuning.

- a. Zie Afbeelding 5 . Verwijder de verbinding van de kabelboom van de ankers op de steun (1).
- b. Verwijder twee schroeven (3) aan beide kanten.
- c. Verwijder de Tour-Pak-ondersteuning.



**Afbeelding 5. Tour-Pak-steun**

7. Zie Afbeelding 7 . Verwijder het achterlicht en achterlichtbasis.
  - a. Verwijder de bouten (1).
  - b. Ontkoppel en verwijder het achterlicht en de lens (2).
  - c. Noteer de locaties van de connector bij de achterlichtbasis (4) om de installatie te vereenvoudigen.
  - d. Ontkoppel alle verbindingen van de achterlichtbasis.
  - e. Verwijder de schroef (3) en achterlichtbasis.
8. Schroef de radio-antennemast los van de basis van de antennemast. Leg de mast apart om later weer te bevestigen.
9. Zie Afbeelding 6 . Verwijder de moer aan de rechterbinnenzijde (2). Gooi de schroef weg (1).



**Afbeelding 6. OE schroef verwijderen**

## INSTALLEREN

1. Zie Afbeelding 1 . Installeer de Bevestigingspunt-materialenset (1) volgens de instructies in **de** kit.
2. Installeer de LED zadeltas gas/rem/knipperlicht lampenset (3) volgens de instructies in **de** kit.
3. Zie Afbeelding 7 . Installeer de kentekenplaatsteun.
  - a. Installeer de kentekenplaatsteun (5) in het spatbord.
  - b. Leg de kabelbomen door de kentekenplaatsteun.
  - c. Installeer de achterlichtbasis over de kentekenplaatsteun. Zet vast met schroef (3).
  - d. Installeer de aansluitingen op de achterlichtbasis.
  - e. Verbind de achterlicht en lens met de achterlichtbasis. Installeer het achterlicht en de lens op de basis en zet vast met schroeven (1).
4. Installeer de Tour-Pak op het afneembare Tour-Pak rek (onderdeelnr. 53000221) volgens de instructies uit die kit.

### 5. **OPMERKING**

- *Plaats de reflectoren bij een omgevingstemperatuur tussen 21–38 °C (70–100 °F) .*
- *Reflectors kunnen niet worden verplaatst als zij eenmaal zijn bevestigd. Verwijder de bescherm laag van de lijm pas als u klaar bent om hem op te plakken.*
- *Gedurende ten minste 24 uur na het aanbrengen mag het oppervlak niet worden blootgesteld aan een stevige wasbeurt, sterke waterstralen of extreme weersomstandigheden.*
- *De hechting neemt toe en bereikt zijn maximale sterkte na ongeveer 72 uur bij een normale omgevingstemperatuur.*

Zie Afbeelding 1 . Markeer de locatie van de reflector (12).

- a. Reinig het oppervlak waar de reflector bevestigd zal worden met een 50:50 mengsel van isopropylalcohol en water. Laat volledig drogen.

- b. Zie Afbeelding 8 . Plaats de reflector (2) centraal achteraan de zadeltas en onder Afstand: 13 mm (0,5 in) extra achterlicht (1).

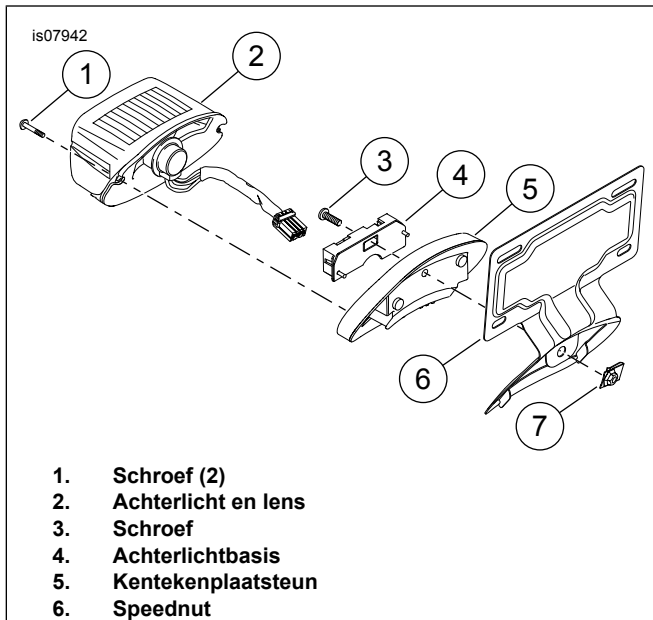
- c. Markeer de locatie met een markeerpotlood.

6. **OPMERKING**

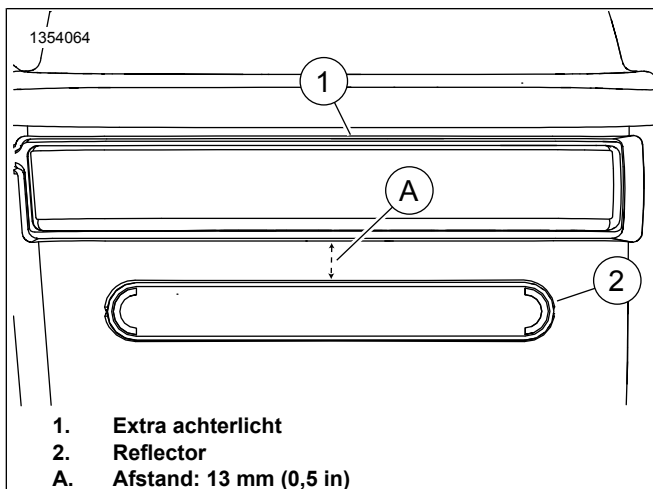
Verschuif de reflectors niet meer nadat deze zijn vastgeplakt.

Plaats de reflector.

- a. Verwijder de beschermstrook van de reflector.
- b. Plaats de reflector op de gemarkeerde locatie.
- c. Druk na het plaatsen van de reflector gedurende 15 seconden gelijkmatig op het hele oppervlak.
- d. Wacht 20 minuten voor u de reflectoren aanraakt.



Afbeelding 7. Installeer de kentekenplaatsteun



Afbeelding 8. Plaatsen van de reflector

## Draadklem

### OPMERKING

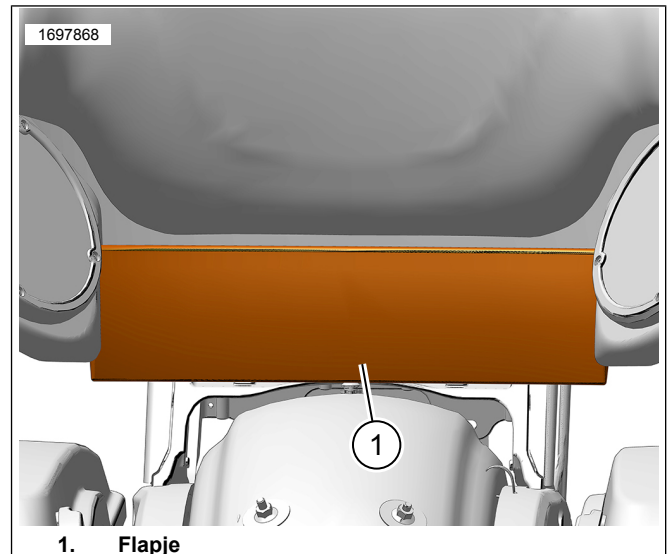
Zorg ervoor dat u kabels en kabelbomen verwijdert van de bevestigingsklemmen voordat u de Tour-Pak verwijdert. Nadat de Tour-Pak is verwijderd, kunnen kabels en kabelbomen worden opgerold en onder de stoel worden opgeborgen.

1. Zie Afbeelding 9. Doe het flapje omhoog (1) om toegang te krijgen tot het montagegebied.
2. Zie Afbeelding 10. Installeer de bevestigingsklemmen van de kabelboom.
  - a. Reinig het montageoppervlak met een 50:50 mengsel van isopropylalcohol en water.
  - b. Laat het montageoppervlak (2) volledig drogen.
  - c. Zie Afbeelding 1. Verwijder de beschermstrook van de klemmen. (7).
  - d. Installeer indien nodig klemmen op het montageoppervlak (2).

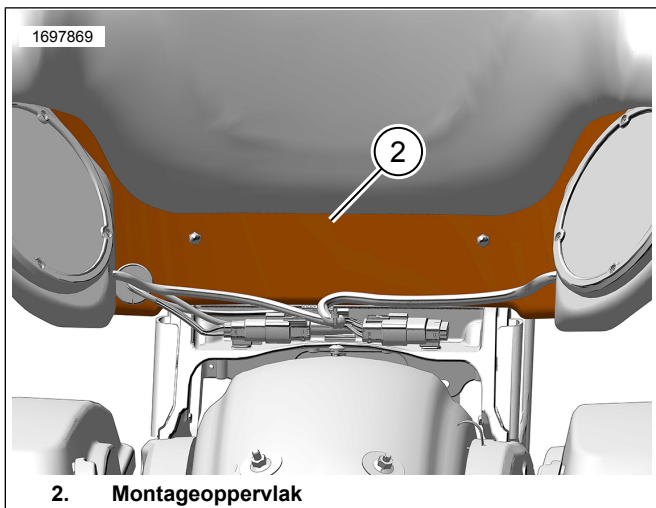
3. **OPMERKING**

Zorg ervoor dat kabels en kabelbomen niet op het achterspatbord rusten, omdat er schade aan het geverfde oppervlak optreedt.

Installeer kabels en kabelbomen aan de bevestigingsklemmen.



Afbeelding 9. Flapje



Afbeelding 10. Montageoppervlak

## VOLTOOID

### OPMERKING

*Om mogelijke beschadiging van de geluidsinstallatie te voorkomen, dient de contactschakelaar op **UIT** voordat de hoofdzekering wordt geïnstalleerd, te staan.*

1. Monteer de hoofdzekering. Zie de servicehandleiding.
2. Test de radio voor een juiste werking.
3. Bevestig het zadel. Trek na montage het zadel omhoog om te controleren of het goed vastzit. Zie de servicehandleiding.
4. Monteer de linker zijafdekking. Zie de servicehandleiding.
5. Bevestig de zadeltassen. Zie de servicehandleiding.
6. Installeer de Tour-Pak volgens de instructies in de afneembare Tour-Pak-rek set (onderdeelnr. 53000221).

### OPMERKING

*Bij het verwijderen van de Tour-Pak, kan de kabelboom worden opgerold en onder de zitting worden geplaatst.*