







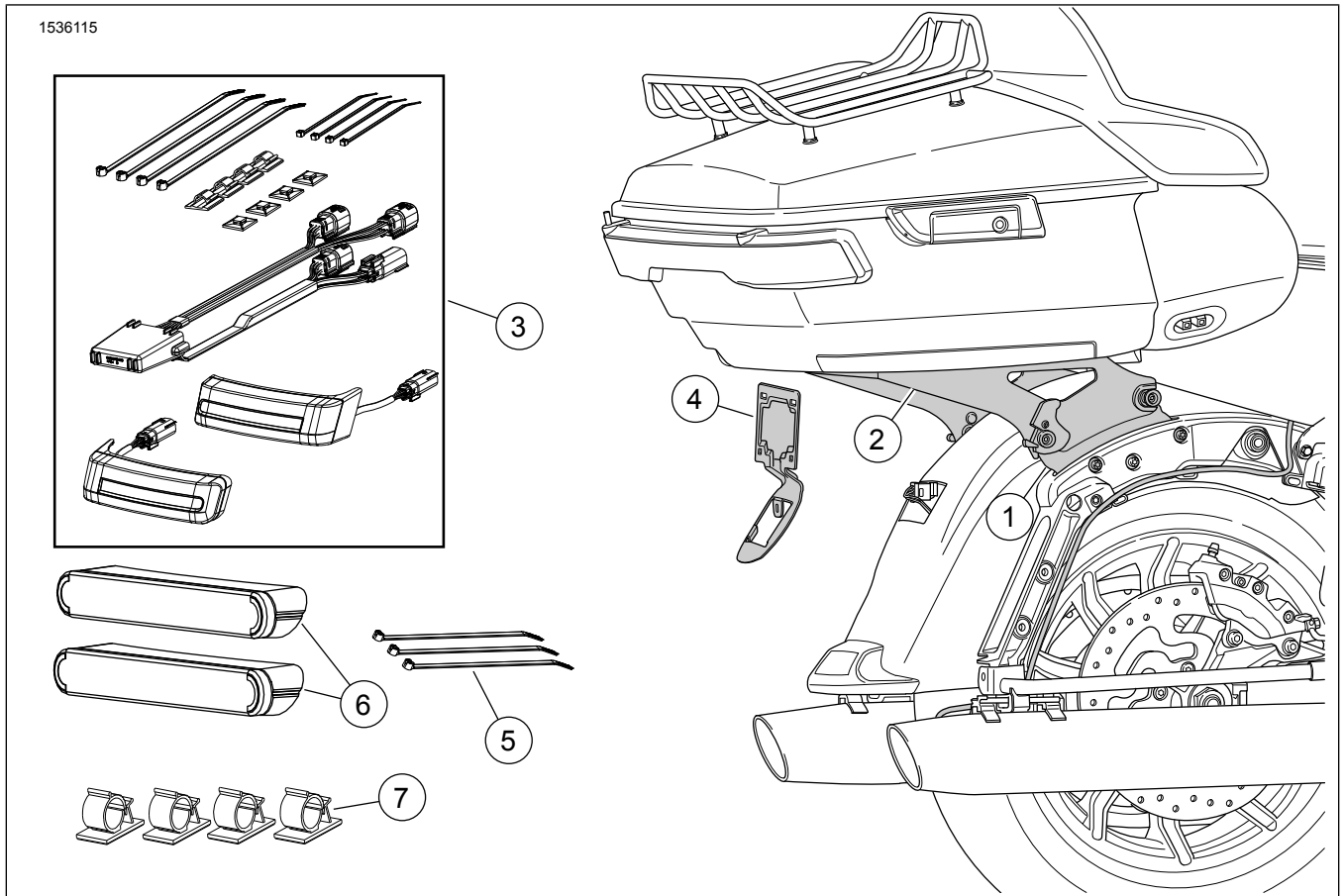
EEMALDATAV TOUR-PAKI PAGASI MUUTMISKOMPLEKT, 2014. A JA HILISEMATELE FL TOURINGU MUDELITELE

ÜLDTEAVE

Tabel 1.

Komplektid	Soovitatud tööriistad	Oskustase	Aeg
53000916, 53000917	Kaitseprillid, momentvõti, isopropüülalkohol ja määrdeliits	   	

KOMPLEKTI SISU



Joonis 1. Komplekti sisu. Eemaldatav Tour-Paki kinnitusraam

Tabel 2. Komplekti sisu

<input checked="" type="checkbox"/>	Üks	Kgs	Kirjeldus	Toote nr	Märkused
<input type="checkbox"/>	1	1	Dokkimisriistvara komplekt	52300353 52300354	Komplekt 53000917 Komplekt 53000916
<input type="checkbox"/>	2	1	Eemaldatav komplekt, Tour-Paki raam	53000221 53000459	Komplekt 53000917 Komplekt 53000916
<input type="checkbox"/>	3	1	Välise tagatule komplekt	67801023	
<input type="checkbox"/>	4	1	Kronstein, numbrimärk	67900167 67900362	Komplekt 53000917 Komplekt 53000916
<input type="checkbox"/>	5	3	Kaablikinnitid	10006	
<input type="checkbox"/>	6	2	Helkur	67900256	
<input type="checkbox"/>	7	4	Klamber, juhtmete kinnitamiseks	69202780	

MÄRKUS.

Veenduge enne paigaldamist või sõidukilt osade eemaldamist, et komplekt on terviklik ja kõik osad on olemas.

ÜLDOSA

Mudelid

Mudeli sobivuse teavet vaadake P&A jaemüügikataloogist või osade ja tarvikute jaotisest veebilehel www.harley-davidson.com (ainult inglise keeles).

Veenduge, et kasutate juhiste lehe uusimat versiooni, mille leiate aadressilt: www.harley-davidson.com/isheets

Paigaldusnõuded

MÄRKUS.

Kui välist antenni kasutatakse endiselt, vaadake allpool.

Need üksused on saadaval teie kohaliku Harley-Davidsoni edasimüüja juures.

- **CB-raadioga mudelid:** nõuavad CB-antenni ümberpaigutamise komplekti (tootekood 76000308).
- **AM/FM antenniga sõidukid:** nõuavad antenni ümberpaigutamise komplekti (osa 76000582) ostmist.
- **AM/FM antenniga sõidukid:** nõuavad sisemise peidetud antenni komplekti (osa 76000862) ostmist. Selle valiku saab puhtama välimuse saamiseks paigaldada Tour-Pakiile või eesmisele gondlile.

Olenevalt teie mootorratta mudelist võib selle komplekti nõuetekohase paigaldamise jaoks olla vajalik eraldi müüdavate lisaosade või tarvikute ostmine ja paigaldamine. Vajalike osade ja tarvikute teavet vaadake varuosade ja lisatarvikute jaemüügikataloogist või osade ja tarvikute jaotisest veebilehel www.harley-davidson.com (ainult inglise keeles).

▲ HOIATUS!

Juhi ja kaassõitja turvalisus oleneb sellest, kas komplekt on õigesti paigaldatud. Kasutage sobivaid hooldusjuhendi protseduure. Kui protseduur pole teile jõukohane või teil puuduvad õiged tööriistad, laske paigaldada Harley-Davidson®-i edasimüüjal. Selle komplekti vale paigaldamine võib põhjustada surma või raskeid vigastusi. (00333b)

ETTEVALMISTAMINE

1. Eemaldage iste. Vaadake hooldusjuhendit.
2. Eemaldage sadulakotid. Vaadake hooldusjuhendit.
3. Eemaldage vasakpoolne küljekarp. Vaadake hooldusjuhendit.

▲ HOIATUS!

Sõiduki juhusliku käivitumise vältimiseks, mis võib põhjustada surma või raskeid vigastusi, eemaldage enne jätkamist peakaitse. (00251b)

4. **MÄRKUS.**

Turvaalarmiga: kui turvapult on kohal, keerake süütelüliti asendisse ON (sees). Keerake süütelüliti asendisse OFF (Väljas). Eemaldage **KOHE** peakaitse.

Eemaldage peakaitse. Vaadake hooldusjuhendit.

5. **MÄRKUS.**

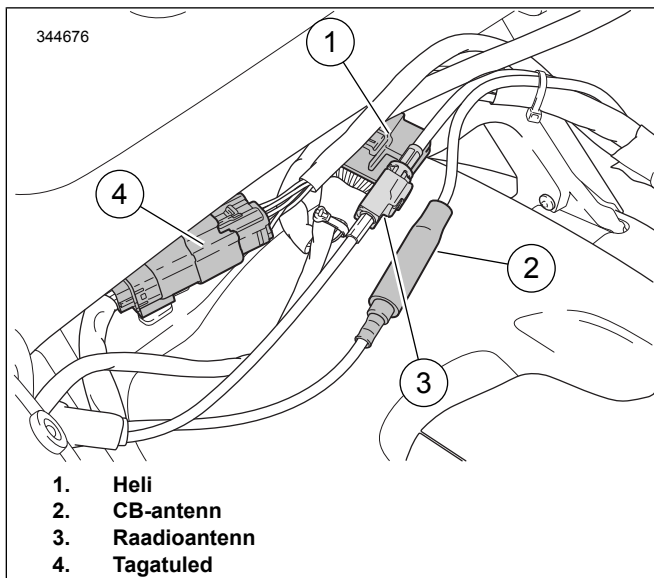
Tour-Pakis olevad avad võimaldavad asendi reguleerimist. Märkige üles eemaldamiseelne asend.

MÄRKUS.

APC-mudelitel reguleerimisvõimalust pole. Adapterplaat määrab kohaliku turu nõuetele vastava Tour-Paki asukoha.

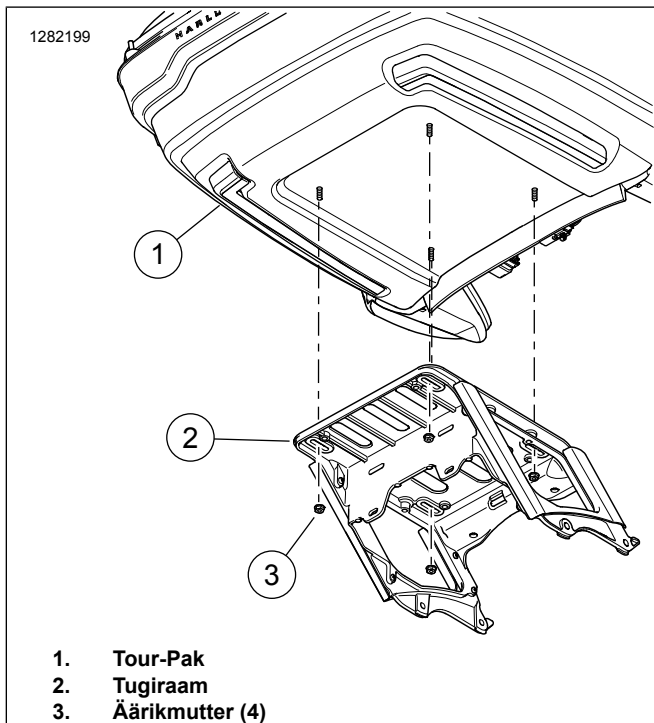
Eemaldage Tour-Pak® .

- a. Vt Joonis 2 . Eraldage elektriühendused.



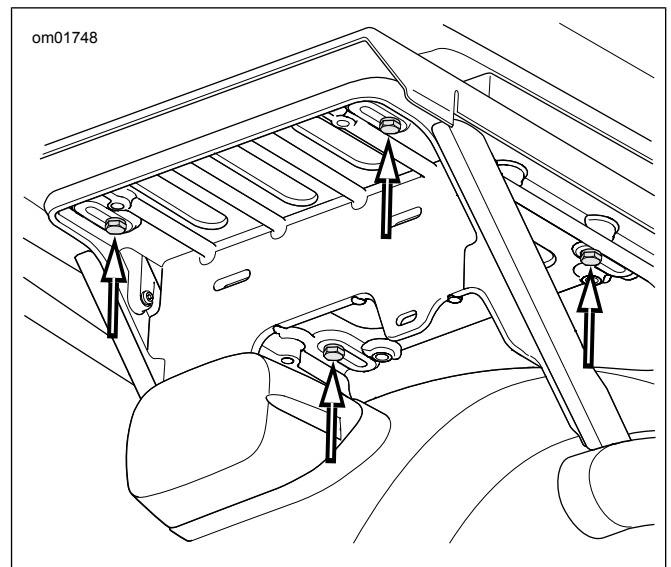
Joonis 2. Tour-Paki konektorid

- b. Vt Joonis 3 . Eemaldage äärikmutrid (3), millega on kinnitatud Tour-Pak tugiraamile.



Joonis 3. Tour-Paki kinnitus

- c. **APC-mudelid:** vt Joonis 4 . Eemaldage neli kruvi, lamaseibid ja adapterplaat tugiraamilt. Libistage ettepoole, et L-konksud vabastada.



Joonis 4. Tour-Paki kronsteini kruvid (APC/Hiina mudelid)

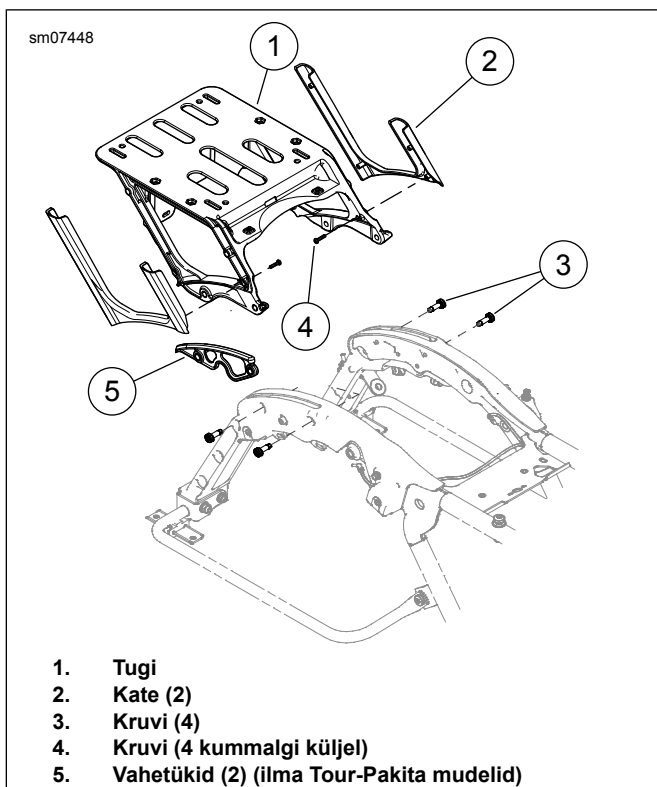
- d. Eemaldage koost.

6. **MÄRKUS.**

Ilma Tour-Pakita mudelitel on vahehoidikud kohtades, kuhu Tour-Paki tugi kinnitaks. Eemaldamine ja paigaldamine on sarnased.

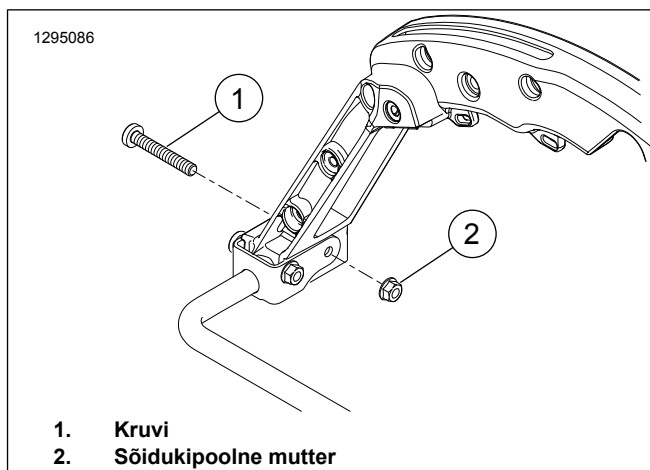
Eemaldage Tour Paki tugi.

- a. Vt Joonis 5 . Eemaldage juhtmekimbu konektorid toel (1) olevate kinnitite küljest.
b. Eemaldage kaks kruvi (3) kummaltki küljelt.
c. Eemaldage Tour Paki tugi.



Joonis 5. Tour-Paki tugi

7. Vt Joonis 7 . Eemaldage tagatuli ja tagatule alus.
 - a. Eemaldage kruvid (1).
 - b. Ühendage lahti ning eemaldage tagatule ja klaasi koost (2).
 - c. Hilisema paigaldamise lihtsustamiseks märkige üles konnektorite asukohad tagatule alusel (4).
 - d. Ühendage lahti kõik tagatule aluse ühendused.
 - e. Eemaldage kruvi (3) ja tagatule alus.
8. Keerake raadio antennimast antennimasti aluse küljest lahti. Seadke antennimast hilisemaks paigaldamiseks kõrvale.
9. Vt Joonis 6. Eemaldage parempoolne sõidukipoolne mutter (2). Visake kruvi (1) ära.



Joonis 6. Originaalvarustuse kruvi eemaldamine

PAIGALDAMINE

1. Vt Joonis 1 . Paigaldage dokkimisriistvara komplekt (1) kooskõlas **vastava** komplekti juhistega.
2. Paigaldage sadulakoti LED-sõidu-/piduri-/suunatulede komplekt (3) kooskõlas **vastava** komplekti juhistega.
3. Vt Joonis 7 . Paigaldage numbrimärgi kronstein.
 - a. Paigaldage numbrimärgi kronstein (5) poritiiva külge.
 - b. Juhtige kõik vajalikud juhtmekimbud läbi numbrimärgi kronsteini.
 - c. Paigaldage tagatule alus numbrimärgi kronsteini kohale. Fikseerige kruviga (3).
 - d. Paigaldage konnektorid tagatule aluse külge.
 - e. Ühendage tagatule ja klaasi koost tagatule aluse külge. Paigaldage tagatule ja klaasi koost aluse külge ning fikseerige kruvidega (1).
4. Paigaldage Tour-Pak eemaldatavale Tour-Paki raamile (tootekood 53000221) kooskõlas **vastava** komplekti juhistega.

5. MÄRKUS.

- Kleepige helkurid, kui õhutemperatuur on vahemikus 21–38 °C (70–100 °F) .
- Helkureid ei saa pärast kleepimist ümber paigutada. Ärge eemaldage kleppinnalt katekilet, kuni olete kleepimiseks valmis.
- Kaitske ala pärast kleepimist vähemalt 24 h jõulise pesu, tugeva veejoa ja äärmuslike ilmaolude eest.
- Liimühendus saavutab maksimaalse tugevuse peale 72 tundi toatemperatuuril kuivamist.

Vt Joonis 1 . Märkige helkuri (12) asukoht.

- a. Puhastage helkuri paigalduskohta isopropüülalkoholi ja vee 50:50 lahusega. Laske täielikult kuivada.

b. Vt Joonis 8 . Paigutage helkur (2) sadulakoti tagaküljele keskele, kus see on lisatagatulest (1) Vahemaa: 13 mm (0,5 in) madalamal.

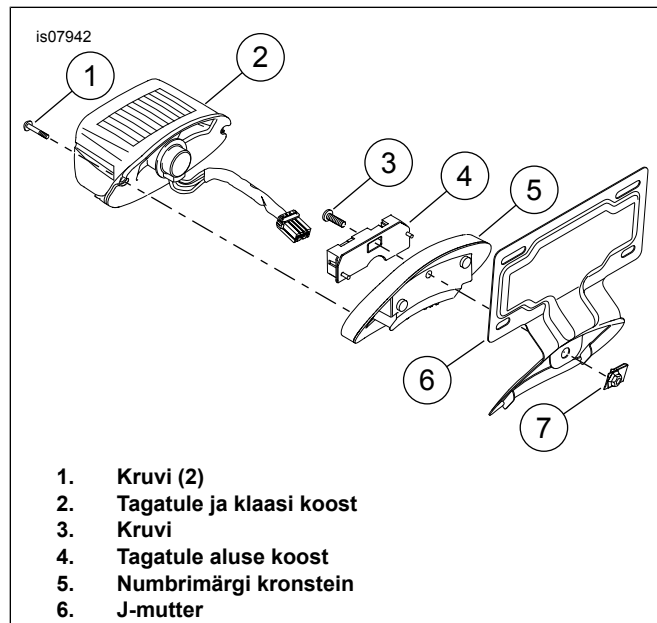
c. Märkige asukoht vahapliiatsiga.

6. **MÄRKUS.**

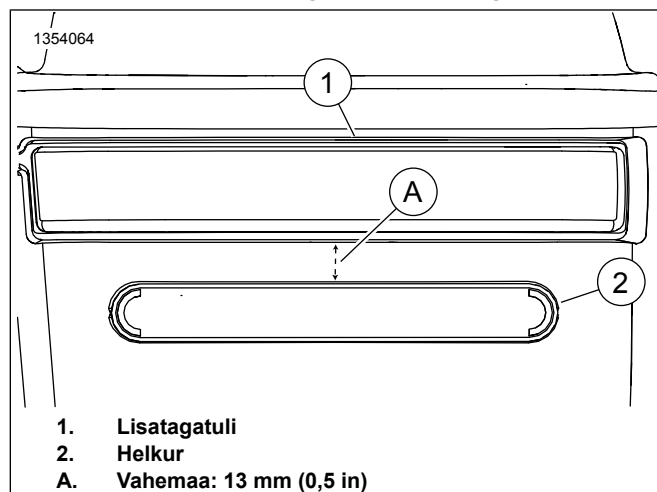
Ärge helkurit pärast kleepimist liigutage.

Paigaldage helkur.

- Eemaldage helkuri klepppinnalt kattekile.
- Paigutage helkur märgitud asukohta.
- Kui olete helkuri kleepinud, vajutage seda ühtlaselt 15 sekundit pinna vastu.
- Oodake 20 minutit enne helkurite puudutamist.



Joonis 7. Numbrimärgi kronsteini paigaldamine



Joonis 8. Helkuri paigutus

Juhtmeklamber

MÄRKUS.

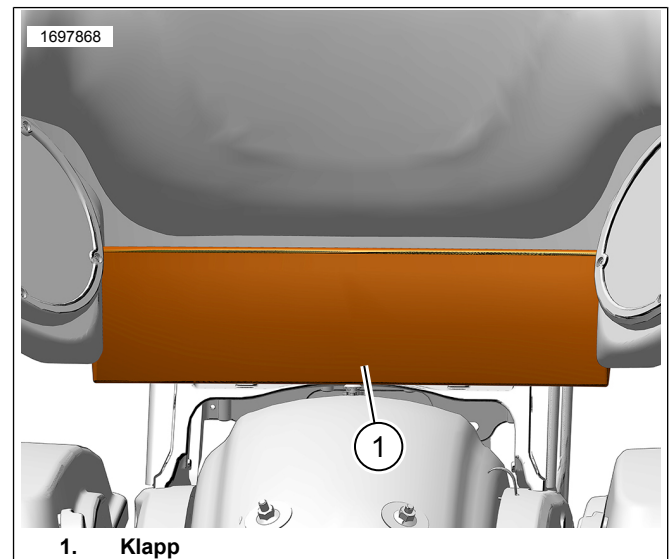
Enne Tour-Paki eemaldamist eemaldage kindlasti kinnitusklambritest kaablid ja kinnitid. Pärast Tour-Paki eemaldamist saab juhtmed ja kinnitid kokku keerata ja istme alla panna.

- vt joonist 9. Tõstke klapp (1) juurdepääsuks paigaldusalale.
- vt joonist 10. Paigaldage juhtmestiku kinnitusklambrid.
 - Puhastage paigalduspind isopropüülalkoholi ja vee 50 : 50 seguga.
 - Laske paigalduspinnal (2) täielikult kuivada.
 - vt joonist 1. Eemaldage klambrit tagant liimiga alus (7).
 - Vajadusel paigaldage kinnituspinna (2) klambrit.

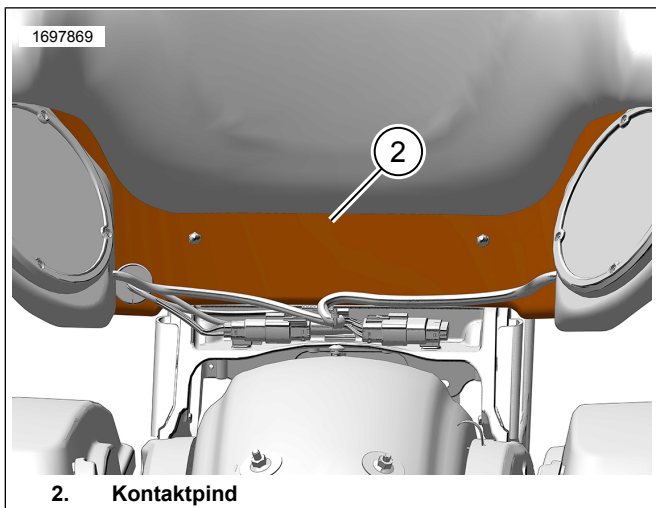
3. **MÄRKUS.**

Veenduge, et kaablid ja hoidikud ei toetuks tagumise poritiiva külge, kuna see võib värvitud pinda kahjustada.

Paigaldage kaablid ja kinnitid klambrite hoidmiseks.



Joonis 9. Klapp



Joonis 10. Kontaktpind

KOMPLEKTEERIGE

MÄRKUS.

Helisüsteemi kahjustamise vältimiseks veenduge **enne** peakaitse paigaldamist, et süütelüliti oleks asendis OFF (VÄLJAS).

1. Paigaldage peakaitse. Vaadake hooldusjuhendit.
2. Kontrollige raadio talitlust.
3. Paigaldage iste. Pärast paigaldamist tõmmake istet üles, et kontrollida, et see on kindlalt kinni. Vaadake hooldusjuhendit.
4. Paigaldage vasakpoolne kate. Vaadake hooldusjuhendit.
5. Paigaldage sadulakotid. Vaadake hooldusjuhendit.
6. Paigaldage Tour-Pak kooskõlas eemaldatava Tour-Paki raami komplekti (tootekood 53000221) juhistega.

MÄRKUS.

Tour-Paki eemaldamisel võib juhtmekimbu üles rullida ja istme alla panna.