



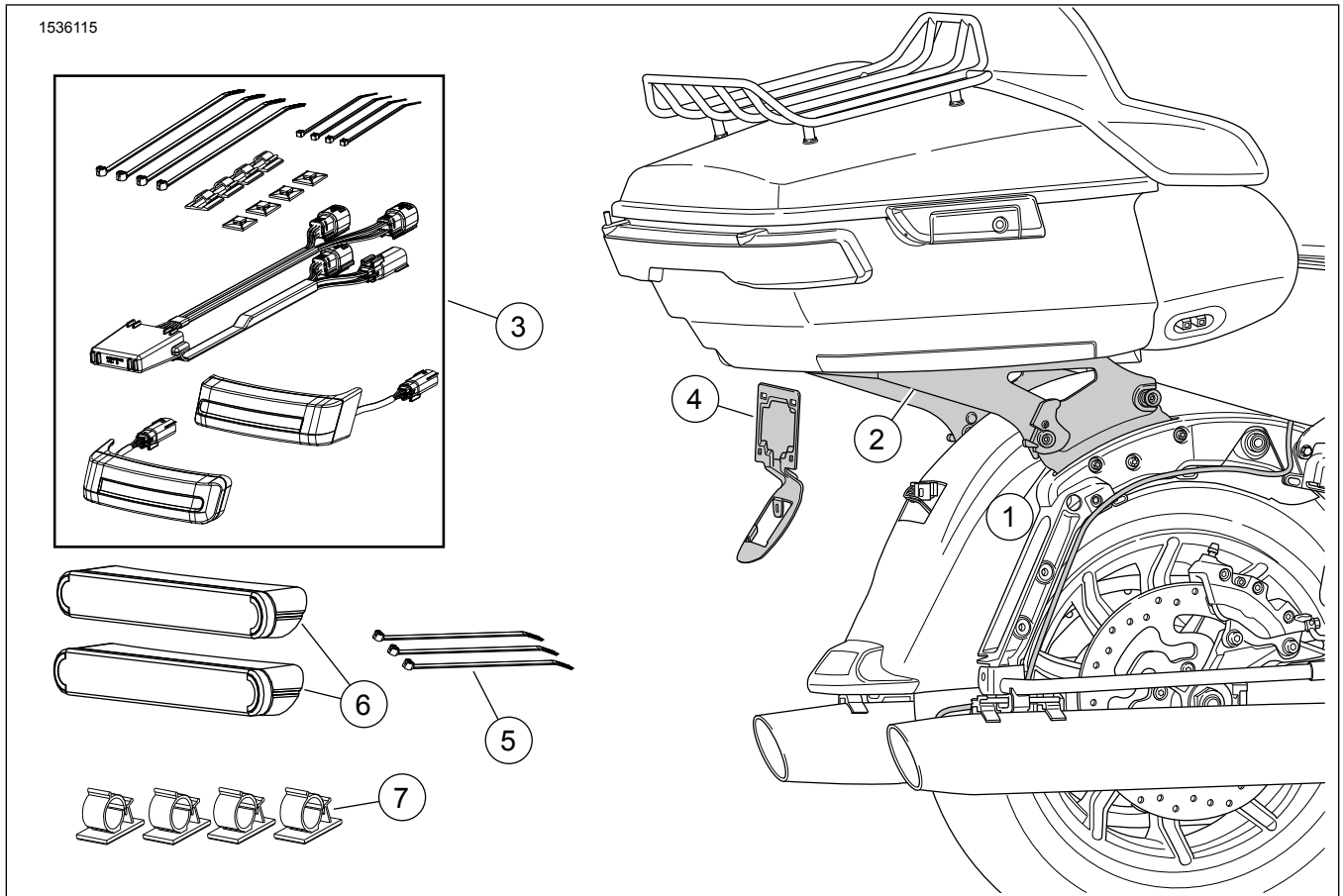
## IRROTETTAVA TOUR-PAK MATKALAUKUN MUUNNOSSARJA, 2014 JA UUEMMAT FL TOURING MALLIT

### YLEISET TIEDOT

Taulukko 1.

Sarjat	Ehdotetut työkalut	Osaamistaso	Aika
53000916, 53000917, 53001012, 53001013	Suojalasit, momenttiavain, rasvakynä, isopropyylialkoholia		

### SARJAN SISÄLTÖ



Kuva 1. Sarjan sisältö: Irrotettava Tour-Pak kiinnitysteline

Taulukko 2. Sarjan sisältö

<input checked="" type="checkbox"/>	Kohde	Määrä	Kuvaus	Sarjan numero	Osanro	Muistiinpanoja
<input type="checkbox"/>	1	1	Kiinnityssarja	53000917 53000916	52300353 52300354	
<input type="checkbox"/>	2	1	Irrotussarja, Tour-Pak teline	53000917 53000916	53000221 53000459	
<input type="checkbox"/>	3	1	Lisäperävalosarja	53000916, 53000917	67801023	
<input type="checkbox"/>	4	1	Kehys, rekisterikilpi	53000917 53000916	67900167 67900362	
<input type="checkbox"/>	5	3	Nippuside		10006	
<input type="checkbox"/>	6	2	Heijastin		67900256	
<input type="checkbox"/>	7	4	Pidike, valjaiden kiinnitys		69202780	
<input type="checkbox"/>	8	1	Lisäperävalosarja	53001012, 53001013	67801446	

**HUOMAUTUS**

Tarkista, että kaikki sisältö on pakissa ennen asentamisen aloittamista ja ennen kuin poistat osia ajoneuvosta.

**YLEISTÄ****Mallit**

Mallien sovitustiedot ovat P&A-myyntiluettelossa ja sivun [www.harley-davidson.com/Parts and Accessories](http://www.harley-davidson.com/Parts_and_Accessories) (Osat ja lisävarusteet) -osiossa (vain englanniksi).

Varmista, että käytössäsi on uusin versio käyttöohjeisiin, joka löytyy osoitteesta: [www.harley-davidson.com/isheets](http://www.harley-davidson.com/isheets)

**Asennusvaatimukset****HUOMAUTUS**

Jos ulkoista antennia käytetään edelleen, katso ohje alla.

Nämä tuotteet ovat saatavilla paikalliselta Harley-Davidson-jälleenmyyjältä.

- **Mallit, joissa on CB:** vaativat CB-antennin siirtosarjan (osanumero 76000308).
- **AM/FM-antennilla varustetut ajoneuvot:** Antennin siirtosarjan valinnainen hankinta (osanumero 76000582).
- **AM/FM-antennilla varustetut ajoneuvot:** sisäisen piiloantennin valinnainen hankinta (osanumero 76000862). Tämä vaihtoehto voidaan asentaa Tour-Pakiin tai etukatteeseen virtaviivaisemman ulkonäön saamiseksi.

Tämän sarjan asianmukainen asennus sinun moottoripyörämalliisi saattaa edellyttää erikseen ostettavia ja asennettavia osia tai lisävarusteita. Katso tiedot tarvittavista osista tai lisävarusteista P&A-vähittäismyyntiluettelosta tai verkkosivujemme [www.harley-davidson.com](http://www.harley-davidson.com) "Parts and Accessories" osiosta (vain englanniksi).

**▲ VAROITUS**

Kuljettajan ja matkustajan turvallisuus riippuu tämän sarjan oikeasta asennuksesta. Noudata korjaamokäsikirjan menettelyjä. Jos toimenpide on mielestäsi liian vaikea tai sinulla ei ole sen tekemiseen tarvittavia työkaluja, pyydä Harley-Davidson-jälleenmyyjää tekemään asennus. Tämän sarjan virheellinen asennus voi aiheuttaa kuoleman tai vakavan loukkaantumisen. (00333b)

**VALMISTELU**

1. Irrota satula. Katso korjaamokäsikirjaa
2. Irrota sivulaukut. Katso korjaamokäsikirjaa
3. Poista vasen sivukate. Katso korjaamokäsikirjaa

**▲ VAROITUS**

Irrota pääsulake, jotta moottori ei pääsisi käynnistymään vahingossa ja aiheuttamaan mahdollisesti kuolemaan tai vakavaan loukkaantumiseen johtavaa onnettomuutta. (00251b)

4. **HUOMAUTUS**  
**Turvajärjestelmän sireeni VARUSTEENA:** Kun turva-avaimenperä on mukana, käännä virtakytkin ON-asentoon. Käännä virta pois (OFF). Irrota pääsulake **VÄLITTÖMÄSTI**.

Irrota pääsulake. Katso korjaamokäsikirjaa

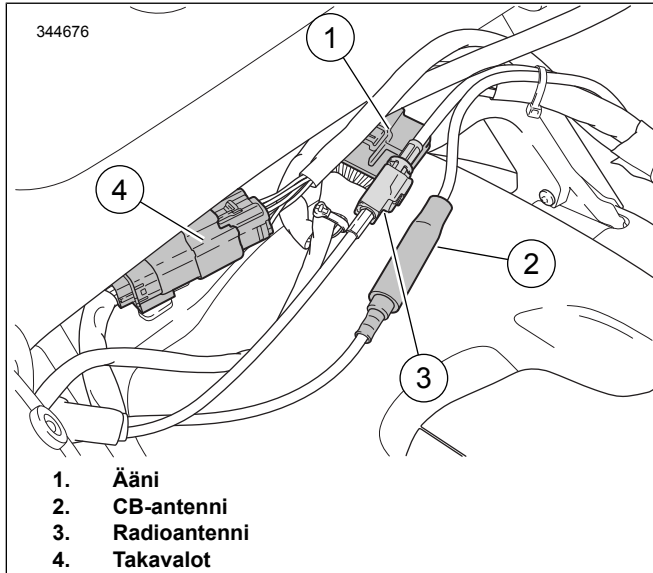
5. **HUOMAUTUS**  
Lovel Tour-Pak tuessa mahdollistavat asennon säätämisen. Merkitse kohta ennen poistamista.

**HUOMAUTUS**

APC malleissa ei ole säätömahdollisuutta. Sovitin-levy asettaa Tour-Pakin vastaamaan markkinasäädöksiä.

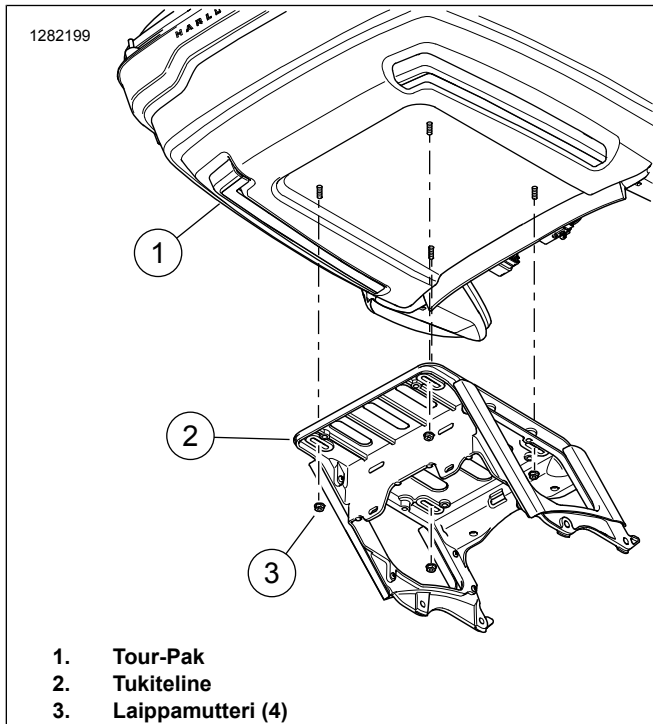
Poista Tour-Pak<sup>®</sup>.

- a. Katso Kuva 2 . Irrota sähköliittimet toisistaan.



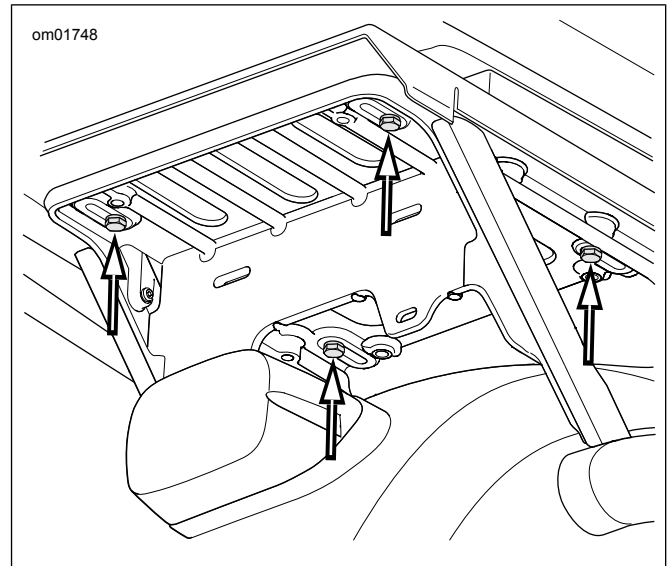
**Kuva 2. Tour-Pak-liittimet**

- b. Katso Kuva 3 . Poista laippapultit (3), jotka pitävät Tour-Pakin tukitelineessä.



**Kuva 3. Tour-Pak -kiinnike**

- c. **APC-mallit:** katso Kuva 4 . Poista neljä ruuvia, litteät prikat ja säätölevy tukitelineestä. Liu'uta eteenpäin vapauttaaksesi L-koukut.



**Kuva 4. Tour-Pakin kannattimen ruuvit (APC/China mallit)**

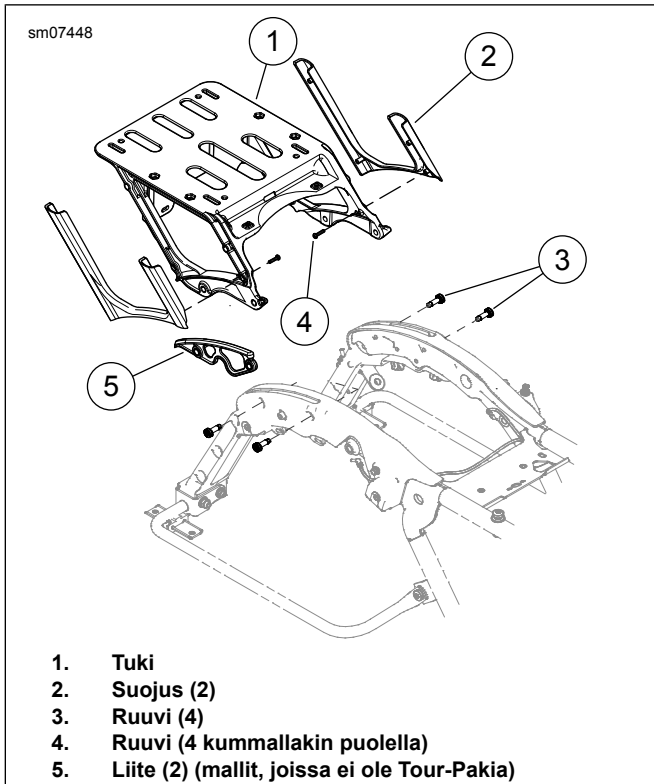
- d. Irrota kokoonpano.

6. **HUOMAUTUS**

*Malleissa ilman Tour-Pakia on välkkeet niissä kohdissa, joihin Tour-Pakin tuki kiinnittyy. Irrottaminen ja asentaminen on samankaltainen.*

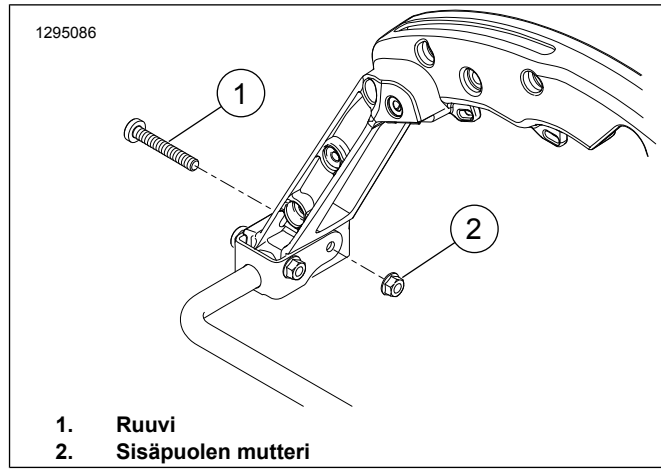
Poista Tour-Pakin tuki.

- a. Katso Kuva 5 . Poista valjaiden liittimet tuen ankkureista (1).
- b. Irrota kaksi ruuvia (3) kummaltakin puolelta.
- c. Poista Tour-Pakin tuki.



Kuva 5. Tour-Pakin tuki

7. Katso Kuva 7 . Poista perävalo ja perävalon lampun kanta.
  - a. Irrota ruuvit (1).
  - b. Irrota ja poista perävalo ja linssikokoonpano (2).
  - c. Huomioi liitinten paikat perävalon kannassa (4) helpottaaksesi asennusta.
  - d. Irrota kaikki perävalon kannan liitännät.
  - e. Irrota ruuvi (3) ja perävalon kanta.
8. Kierrä irti radioantennimasto antennimaston kannasta. Aseta masto sivuun myöhempää asennusta varten.
9. Katso Kuva 6. Irrota oikean puoleinen sisäpuolen mutteri (2). Hävitä ruuvi (1).



Kuva 6. Alkuperäisen (OE) ruuvin poistaminen

## ASENNA

1. Katso Kuva 1 . Asenna telakointilaitteistosarja (1) **sen** sarjan mukana tulevien ohjeiden mukaan.
2. Asenna LED satulalaukun ajo-/jarru-/suuntavalosarja (3) **sen** sarjan mukana tulevien ohjeiden mukaan.
3. Katso Kuva 7 . Asenna rekisterikilven kehys.
  - a. Kiinnitä rekisterikilven kehys (5) lokasuojaan.
  - b. Reititä kaikki johdotusvaljaat rekisterikilven kehyyksen läpi.
  - c. Asenna perävalon kanta rekisterikilven kehyyksen ylle. Kiinnitä ruuvilla (3).
  - d. Asenna liittimet perävalon kantaan.
  - e. Liitä perävalo ja linssikokoonpano perävalon kantaan. Asenna perävalo ja linssikokoonpano kantaan ja kiinnitä ruuveilla (1).
4. Asenna Tour-Pak irrotettavaan Tour-Pak telineeseen (osa nro 53000221) seuraten sarjan mukana tulleita ohjeita.

## 5. HUOMAUTUS

- *Kiinnitä heijastimet, kun ympäristön lämpötila on välillä 21–38 °C (70–100 °F) .*
- *Heijastimia ei voi enää siirtää alkuperäisen kiinnityksen jälkeen. Älä irrota suojakalvoa tarrasta ennen kuin olet valmis kiinnittämään.*
- *Odota vähintään 24 tuntia kiinnittämisen jälkeen, ennen kuin altistat alueen voimakkaalle pesulle, tehokkaalle vesisuihkulle tai vaativille sääolosuhteille.*
- *Liimaliitoksen vahvuus on parhaimmillaan, kun se on kuivunut noin 72 tuntia huoneenlämmössä.*

Katso Kuva 1 . Merkitse heijastimen (12) sijainti.

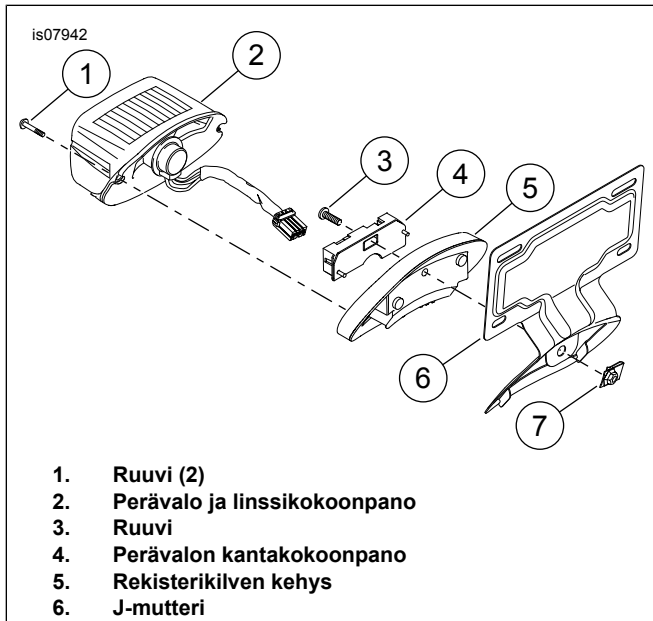
- a. Puhdista heijastimen kiinnityspinta seoksella, jossa on puolet isopropyylialkoholia ja puolet vettä. Anna kuivua kokonaan.

- b. Katso Kuva 8 . Sijoita heijastin (2) takasatulalaukun keskelle ja Etäisyys: 13 mm (0,5 in) lisäperävalon alapuolelle (1).
- c. Merkitse sijainti rasvakynällä.

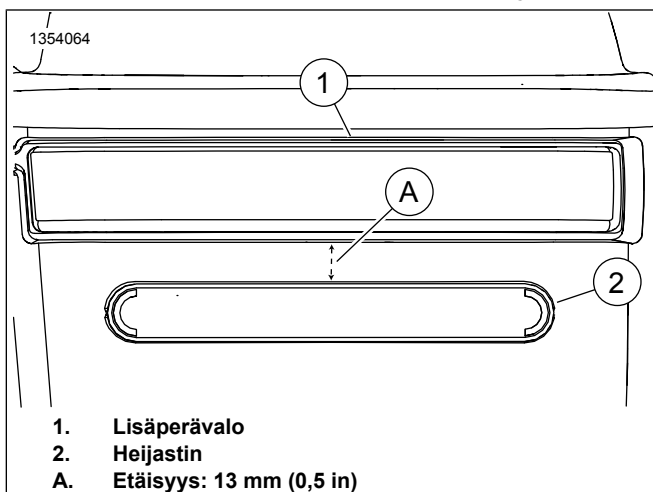
6. **HUOMAUTUS**  
Kun heijastin kiinnitetty, älä vaihda sen paikkaa.

Asenna heijastin.

- a. Irrota heijastimen liimapinnan suojus.
- b. Aseta heijastin merkittyyn paikkaan.
- c. Kun heijastin on paikallaan, paina sitä koko pinnaltaan 15 sekunnin ajan.
- d. Odota 20 minuuttia, ennen kuin kosketat heijastimia.



Kuva 7. Asenna rekisterikilven kehys



Kuva 8. Heijastimen sijoittaminen

## Johdinpidike

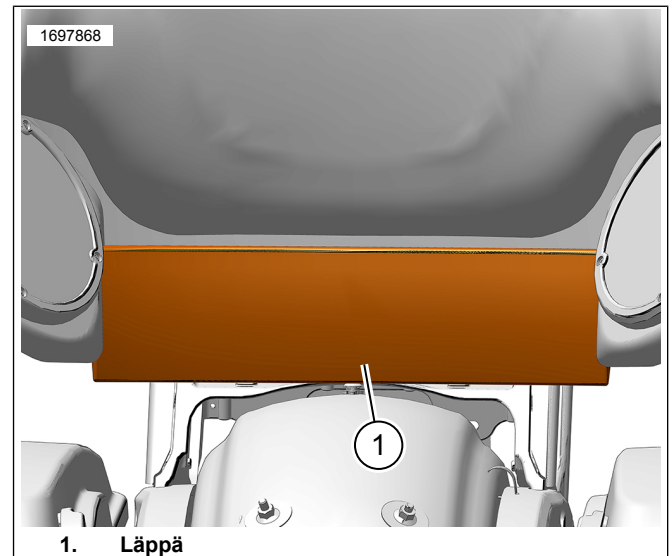
### HUOMAUTUS

Varmista, että irrotat kaapelit ja valjaat kiinnikkeistä ennen Tour-Pakin irrottamista. Kun Tour-Pak on irrotettu, kaapelit ja valjaat voidaan rullata kerälle ja laittaa istuimen alle.

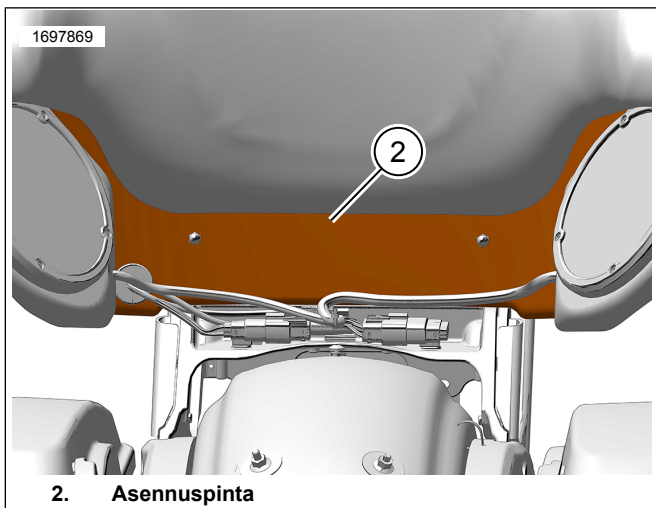
1. Katso Kuva 9. Nosta läppää (1) päästäksesi asennusalueelle.
2. Katso Kuva 10. Asenna johtosarjan kiinnityspidikkeet.
  - a. Puhdista asennuspinta 50:50 isopropyylialkoholin ja veden seoksella.
  - b. Anna asennuspinnan (2) kuivua kokonaan.
  - c. Katso Kuva 1. Irrota liimataustan suojus pidikkeistä (7).
  - d. Asenna pidikkeitä asennuspinnalle (2) tarpeen mukaan.

3. **HUOMAUTUS**  
Varmista, että kaapelit ja valjaat eivät lepää takalokasuojan päällä, koska maalipinta vaurioituu.

Asenna kaapelit ja valjaat kiinnityspidikkeisiin.



Kuva 9. Läppä



2. Asennuspinta

Kuva 10. Asennuspinta

## VALMIS

### HUOMAUTUS

Varmista, että virtakytkin on OFF-asennossa **ennen kuin** asennat pääsulaketta.

1. Asenna pääsulake. Katso korjaamokäsikirjaa
2. Testaa radion asianmukainen toiminta.
3. Asenna satula. Kun satula on asennettu, tarkista sen kiinnitys nostamalla sitä. Katso korjaamokäsikirjaa
4. Asenna vasen sivukate paikalleen. Katso korjaamokäsikirjaa
5. Asenna sivulaukut. Katso korjaamokäsikirjaa
6. Asenna Tour-Pak, ohjeita noudattaen, irrotettavaan Tour-Pak telinesarjaan (osa numero 53000221).

### HUOMAUTUS

Kun poistat Tour-Pakin, johdinvaljaat voidaan kääriä rullalle ja työntää istuimen alle.