



08-02-2023

הוראות

94100308



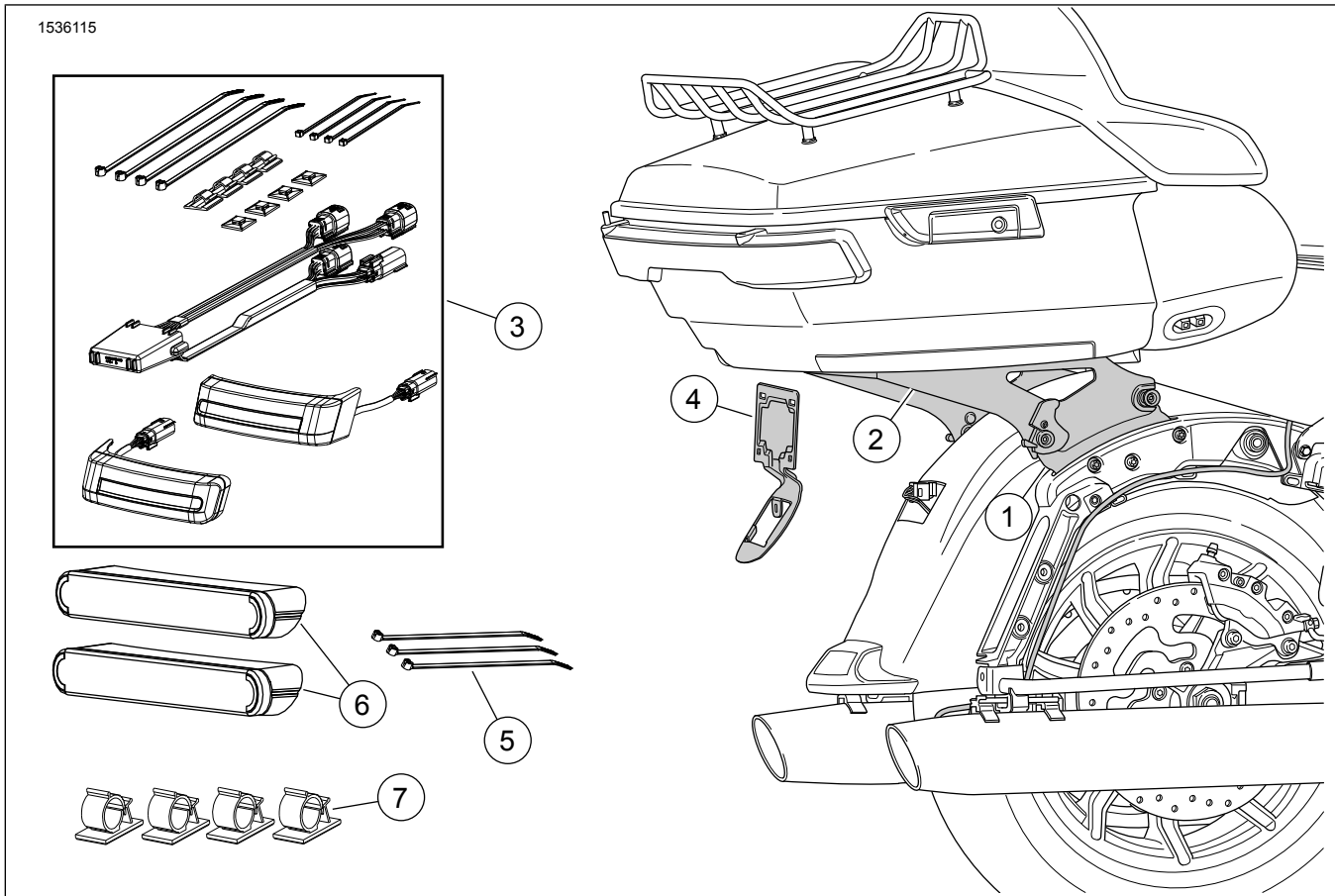
# ערכת המרה עבור ארגז מטען TOUR-PAK שניתן להסרה, דגמי FL TOURING משנת ייצור 2014 ומאוחר יותר

מידע כללי

## טבלה 1.

זמן	רמת המיומנות	כלים מוצעים	ערכות
		משקפי בטיחות, מפתח מומנט, עיפרון שמן, אלכוהול איזופרופיל	,53001012 ,53000917 ,53000916 53001013

## תכולת הערכה



תרשים 1. תכולת הערכה: תושבת של ארגז מטען Tour-Pak שניתן להסרה

## טבלה 2. תכולת הערכה

✓	פריט	כמות	תיאור	מספר ערכה	מספר חלק	הערות
<input checked="" type="checkbox"/>	1	1	ערכת חלקי העיגון	53000917	52300353	
<input type="checkbox"/>	2	1	ערכת ניתוק, תושבת של Tour-Pak	53000917	52300354	
<input type="checkbox"/>	3	1	ערכת פנס עזר אחורי	53000916	53000221	
<input type="checkbox"/>	4	1	מסגרת, לוחית רישוי	53000916	53000459	
<input type="checkbox"/>	5	3	רצועת הכבל	53000916	67801023	
<input type="checkbox"/>	6	2	רפלקטור	53000917	67900167	
<input type="checkbox"/>	7	4	תפס, קיבוע רתמת החיווט	53000916	67900362	
<input type="checkbox"/>	8	1	ערכת פנס עזר אחורי	53001012	10006	
<input type="checkbox"/>				53001013	67900256	
<input type="checkbox"/>					69202780	
<input type="checkbox"/>					67801446	

### הערה

יש לוודא שכל התכולה נמצאת בערכה לפני שמתקינים אותה או שמסירים פריטים מכלי הרכב.

### הכנה

1. הסר את המושב. עיין במדריך הטיפוליים.
2. הסר את תיקי האוכף. עיין במדריך הטיפוליים.
3. הסר את הכיסוי שבצד השמאלי. עיין במדריך הטיפוליים.

### ▲ אזהרה

כדי למנוע התנעה בשוגג של הרכב העלולה לגרום למוות או פציעה חמורה, הסר את הנת"ך הראשי לפני שתמשיך. (b00251)

### 4. הערה

**עבור כלי רכב המצוידים במערכת אבטחה עם אזעקה:** כאשר מבטח *fof* נמצא בתחום ההפעלה, סובב את מתג ההצתה למצב ON (מחובר). העבר את מתג ההצתה למצב OFF (הדממה). הסר מיד את הנת"ך הראשי.

הסר את הנת"ך הראשי. עיין במדריך הטיפוליים.

### 5. הערה

בתמוכת ה-TOUR-PAK יש חריצים שמאפשרים לכונן את המיקום. תעד את המיקום לפני ההסרה.

### הערה

בדגמי APC אין אפשרות לכונן. לוחית המתאם ממקמת את ה-Tour-Pak כך שהוא יעמוד בתקנות השוק.

הסר את ה-Tour-Pak®.

a. ראה איור 2. הפרד את מחברי החשמל.

### כללי

### דגמים

למידע אודות החלקים המתאימים לדגם עיין בסעיף P & A בקטלוג הקמעונאי או בפרק על חלקים ואביזרים של [www.harley-davidson.com](http://www.harley-davidson.com) (אנגלית בלבד).

ודא כי אתה משתמש בגירסה העדכנית ביותר של גיליון ההוראות אשר זמין ב: [www.harley-davidson.com/isheets](http://www.harley-davidson.com/isheets)

### דרישות התקנה

### הערה

אם עדיין נעשה שימוש באנטנה חיצונית, ראה להלן.

פריטים אלה זמינים בסוכנות Harley-Davidson המקומית.

• **דגמים עם מכשיר קשר:** נדרשת ערכת מיקום מחדש של אנטנת מכשיר קשר (מס' חלק 76000308).

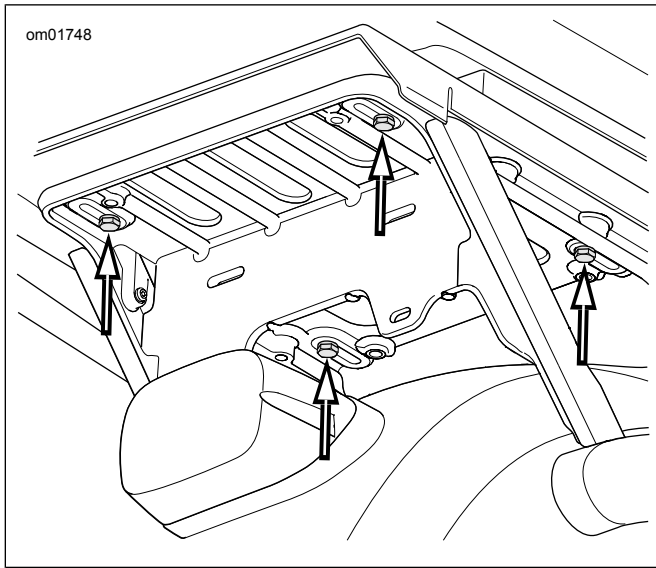
• **דגמים עם אנטנת AM/FM:** רכישה אופציונלית של ערכת מיקום מחדש של אנטנה (מס' חלק 76000582).

• **דגמים עם אנטנת AM/FM:** רכישה אופציונלית של אנטנה פנימית מוסתרת (מס' חלק 76000862). ניתן להתקין אופציה זו בדגמי Tour-Pak או בדגמים עם מעטפת קדמית לקבלת מראה נקי יותר.

ייתכן שתידרש לרכוש ולהתקין בנפרד חלקים או אביזרים נוספים כדי להתקין ערכה זו בדגם האופנוע שלך כמו שצריך. נא לעיין בקטלוג הקמעונאי לחלקים ולאביזרים או בדף "Parts and Accessories" באתר [www.harley-davidson.com](http://www.harley-davidson.com). (אנגלית בלבד) כדי לראות מה הם החלקים או האביזרים הנחוצים.

### ▲ אזהרה

הבטיחות של הרוכב והנוסע תלויה בהתקנה נכונה של הערכה הזאת. השתמש בהליכי הטיפול המתאימים שבמדריך. אם אינך מסוגל לבצע את הנוהל או אם אין לך הכלים הנכונים, בצע את ההתקנה בסוכנות Harley-Davidson. התקנה לא נאותה של הערכה הזאת עלולה לגרום למוות או פגיעה חמורה. (b00333)



תרשים 4. בורגי תושבת Tour-Pak (דגמי APC/China)

d. הסר את המכלול.

6. הערה

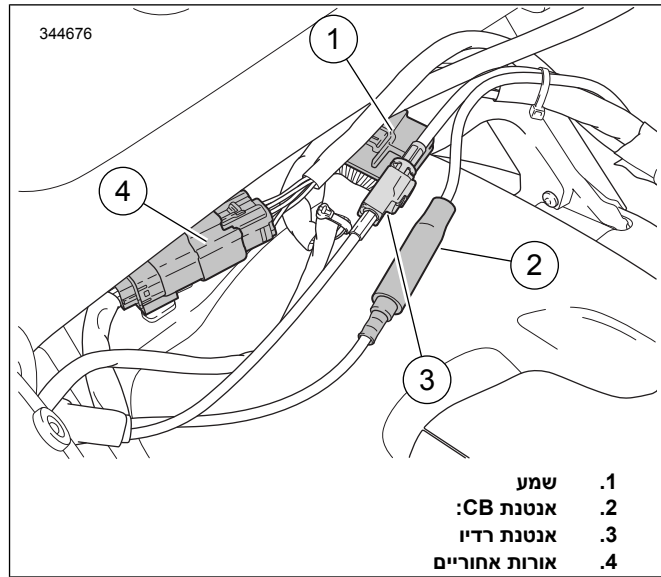
בדגמים ללא Tour-Pak יש מרווחים היכן שמרכיבים את תומכות ה-Tour-Pak. מסירים ומתקינים באופן דומה.

הסר את תמוכת ה-TOUR-PAK.

a. ראה איור 5. הסר את מחברי הרתמה מהעוגנים שעל התמוכה (1).

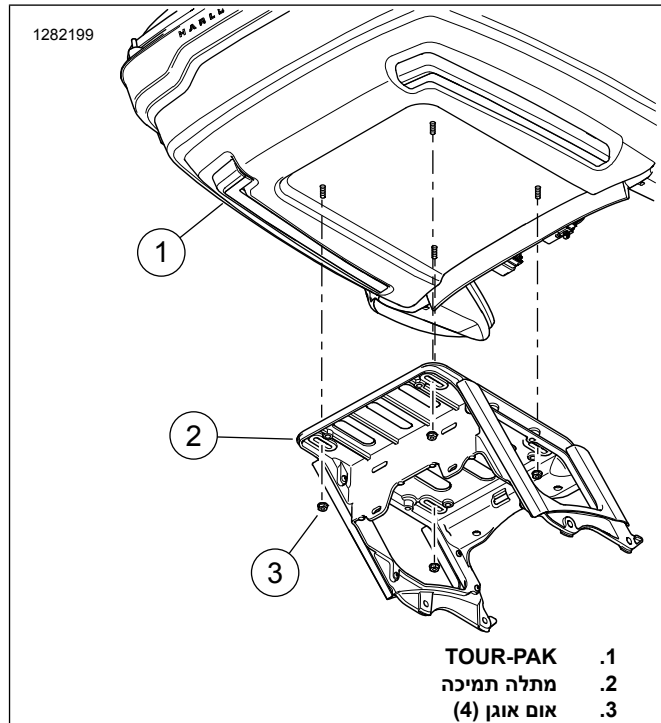
b. הסר שני ברגים (3) מכל צד.

c. הסר את תמוכת ה-TOUR-PAK.



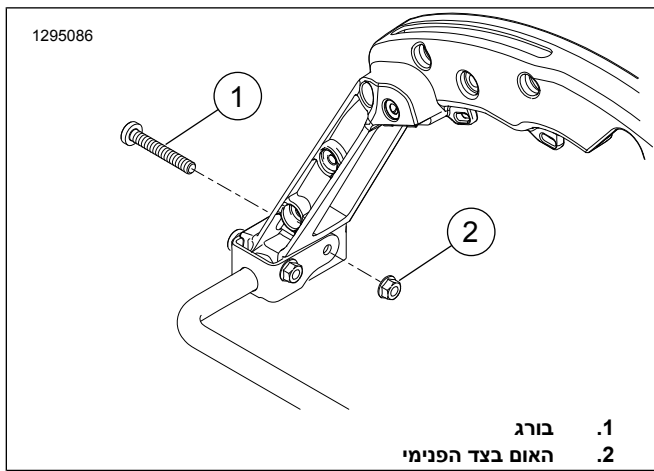
תרשים 2. מחברי Tour-Pak

b. ראה איור 3. הסר את אומי האוגן (3) שמצמידים את ה-Tour-Pak אל מתלה התמיכה.



תרשים 3. תושבת ה-Tour-Pak

c. דגמי APC: ראה איור 4. הסר את ארבעת הברגים, הדסקיות ולוחית המתאם ממתלה התמיכה. החליק קדימה כדי לשחרר את ווי ה-L.



- 1. בורג
- 2. האום בצד הפנימי

**תרשים 6. הסרת הבורג המקורי של היצרן**

**התקנה**

1. ראה איור 1. התקן את ערכת חלקי העיגון (1) על פי ההוראות שכלולות בערכה.

2. התקן ערכת נורת LED תיק אוכף נסיעה/בלימה/פנייה (3) לפי ההוראות הכלולות בערכה.

3. ראה איור 7. התקן את מסגרת לוחית הרישוי.

a. התקן את מסגרת לוחית הרישוי (5) בפגוש.

b. נתב את רתמות החיווט דרך מסגרת לוחית הרישוי.

c. התקן את בסיס הפנס האחורי מעל מסגרת לוחית הרישוי. הדק למקום בעזרת בורג (3).

d. הרכב את המחברים על בסיס הפנס האחורי.

e. חבר את הפנס האחורי ואת מכלול העדשות אל בסיס הפנס האחורי. הרכב את הפנס האחורי ואת מכלול העדשות על הבסיס והדק למקום בעזרת ברגים (1).

4. התקן את ה-Tour-Pak על גבי מתלה ה-Tour-Pak הניתן להסרה (מספר חלק 53000221) לפי ההוראות הכלולות בערכה שלו.

**5. הערה**

• הדבק את מחזירי האור בטמפרטורות סביבה בין 21-38 °C (70-100 °F).

• לא ניתן לשנות את המיקום של מחזירי האור לאחר ההדבקה הראשונית. אל תסיר את הסרט המגן מהדבק עד שתהיה מוכן להדביק את מחזירי האור.

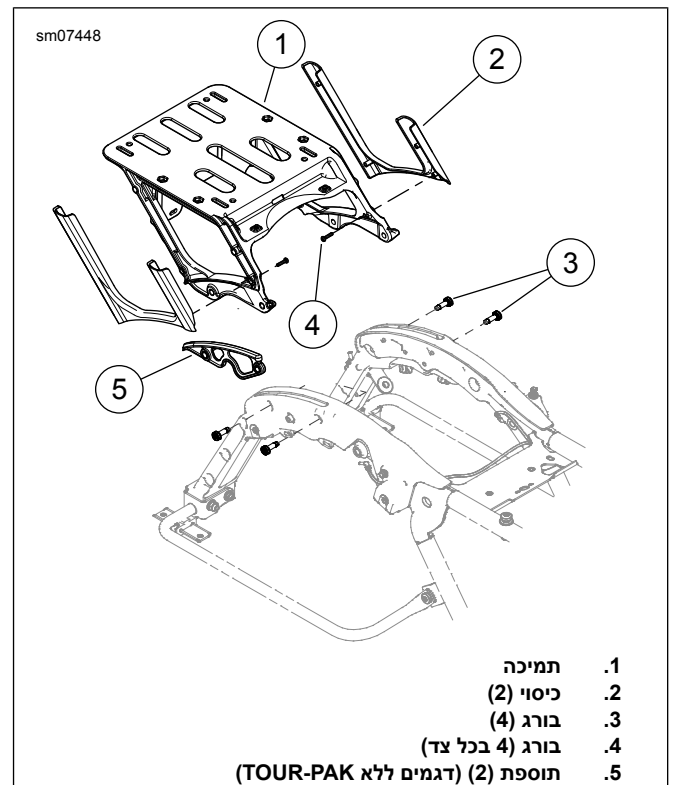
• לאחר ההדבקה יש להמתין 24 שעות לפחות לפני שחושפים את האזור לשטיפה נמרצת, לריסוס מים בעוצמה או למזג אוויר קיצוני.

• חוזק ההדבקה יגדל לכוח המרבי לאחר 72 שעות בטמפרטורת חדר רגילה.

ראה איור 1. סמן את המיקום של מחזירי האור (12).

a. נקה את המשטח שעליו מציבים את מחזירי האור בתערובת 50:50 של איזופרופיל אלכוהול ומים. יש לאפשר התייבשות גמורה.

b. ראה איור 8. הנח את מחזירי האור (2) על החלק האחורי של תיק האוכף כשהוא ממוקם במרכז מרחק: 13 (0.5 in) ומתחת לפנס העזר האחורי (1).



- 1. תמיכה
- 2. כיסוי (2)
- 3. בורג (4)
- 4. בורג (4 בכל צד)
- 5. תוספת (2) (דגמים ללא TOUR-PAK)

**תרשים 5. תמיכה ב-TOUR-PAK**

7. ראה איור 7. הסר את הפנס האחורי ואת בסיס הפנס האחורי.

a. הסר את הברגים (1).

b. נתק את הפנס האחורי ואת מכלול העדשות והסר אותם (2).

c. שים לב היכן מוקמו המחברים בבסיס הפנס האחורי (4) כדי להקל על ההתקנה.

d. נתק את כל החיבורים הבסיס הפנס האחורי.

e. הסר את הבורג (3) ואת בסיס הפנס האחורי.

8. הברג החוצה את המוט של אנטנת הרדיו מהבסיס שלו. שמור את המוט בצד כדי להתקין אותו מאוחר יותר.

9. ראה איור 6. הסר את האום בצד הפנימי מימין (2). השלך את הבורג (1).

c. סמן את המיקום בעיפרון שמן.

1. ראה איור 9. הרים את המגן (1) כדי להשיג גישה לאזור ההתקנה.

6. הערה

אחרי שמחזירי האור הודבקו כבר, אין להעביר אותם.

2. ראה איור 10. התקן את התפסים לקיבוע רתמת החיווט.

התקן את מחזיר האור.

a. נקה את אזור ההתקנה בעזרת תערובת של איזופרופיל אלכוהול ומים ביחס 50:50.

a. הסר את הציפוי הדביק ממחזיר האור.

b. אפשר לאזור ההתקנה (2) להתייבש לחלוטין.

b. הנח את מחזיר האור במקום המסומן.

c. ראה איור 1. הסר את הציפוי מהצד האחורי של חומר ההדבקה של התפסים (7).

c. אחרי שאתה מניח את מחזיר האור, הפעל לחץ שווה על פני כל המשטח למשך 15 שניות.

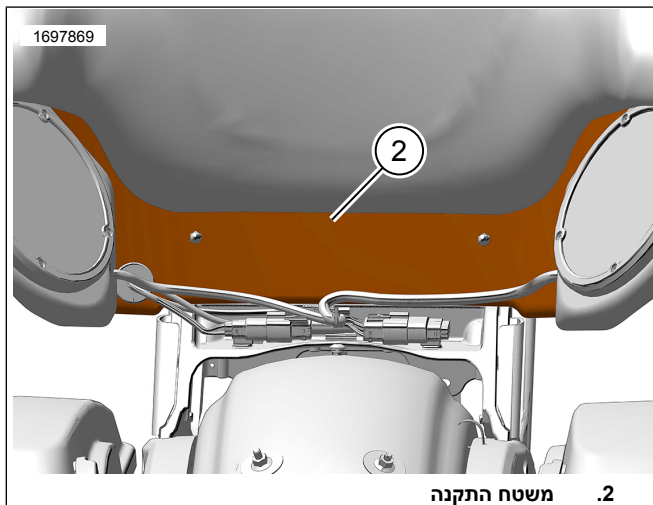
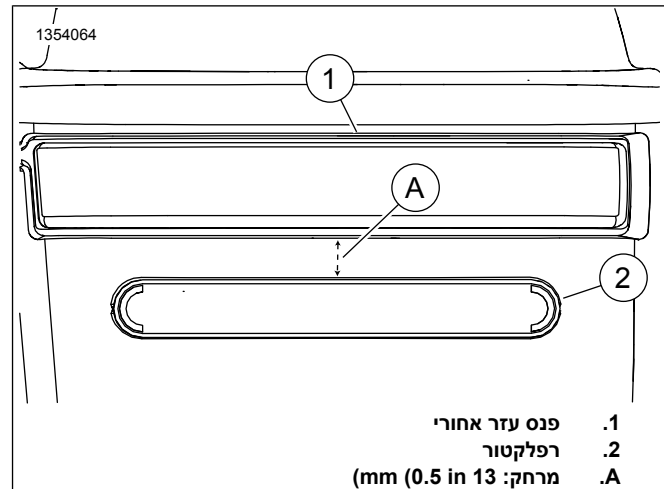
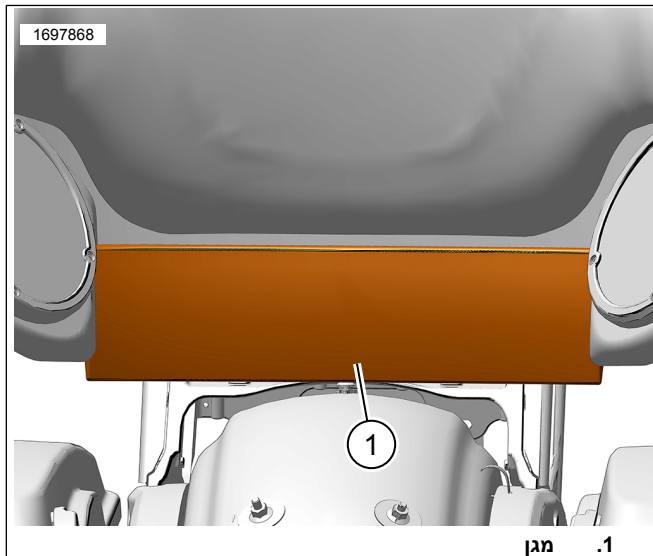
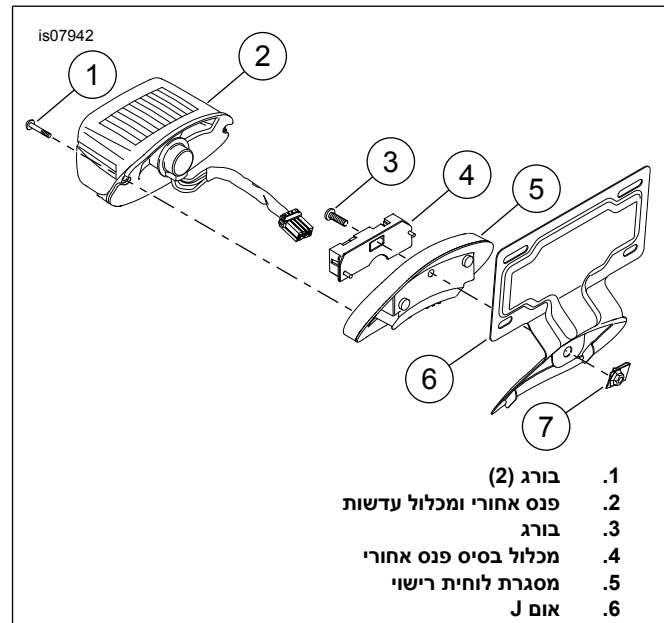
d. התקן את התפסים באזור ההתקנה (2) כנדרש.

d. המתן 20 דקות לפני שתיגע במחזירי האור.

3. הערה

ודא שהכבלים והרתמות אינן נשענות על הכנף האחורית מכיוון שעלול להיגרם נזק למשטחים הצבועים.

התקן את הכבלים ואת הרתמות בתוך תפסי הקיבוע.



### תפס מחוט ברזל

הערה

הקפד להוציא את הכבלים ואת הרתמות מתפסי הנעילה לפני הסרת Tour-Pak. לאחר הסרת Tour-Pak, ניתן לגלול את הכבלים ואת הרתמות ולשים אותם מתחת למושב.

*הערה*

כדי למנוע נזק אפשרי למערכת הקול, ודא שההצתה במצב OFF (מנותק) לפני התקנת הנתיך הראשי.

1. התקן את הנתיך הראשי. עיין במדריך הטיפולים.
2. בדוק שהרדיו פועל בצורה תקינה.
3. התקן את המושב. לאחר התקנת המושב, משוך אותו כלפי מעלה כדי לוודא שהוא מאובטח. עיין במדריך הטיפולים.
4. התקן את כיסוי הצד השמאלי. עיין במדריך הטיפולים.
5. התקן את תיקי האוכף. עיין במדריך הטיפולים.
6. התקן את ה-Tour-Pak לפי ההוראות בערכת מתלה ה-Tour-Pak הניתן להסרה (מספר חלק 53000221).

*הערה*

בעת הסרת ה-Tour-Pak ניתן לגלגל את רתמת החיווט ולתחוב אותה מתחת למושב.