



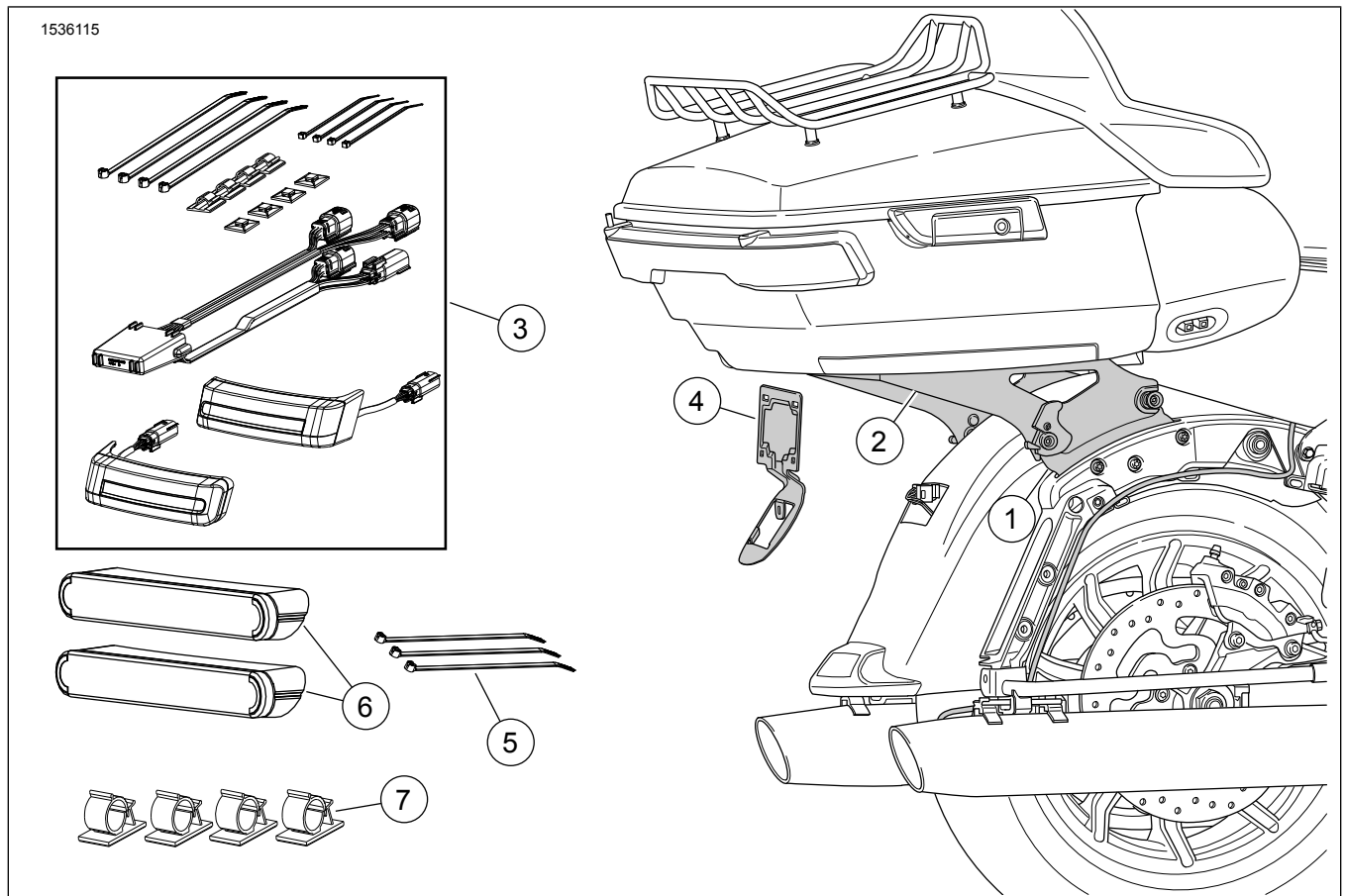
LEVEHETŐ TOUR PAK CSOMAG ÁTALAKÍTÓ KÉSZLET, 2014-ES ÉS KÉSŐBBI FL TOURING MODELLEKHEZ

ÁLTALÁNOS TUDNIVALÓK

Táblázat 1.

Készletek	Javasolt szerszámok	Nehézségi szint	Idő
53000916, 53000917, 53001012, 53001013	Védőszemüveg, nyomaték kulcs, zsirceruza, izopropil-alkohol		

A KÉSZLET TARTALMA



Ábra 1. A készlet tartalma: Levehető Tour Pak tartókeret

Táblázat 2. A készlet tartalma

<input checked="" type="checkbox"/>	Té- tel	Mbny	Leírás	Készlet száma	Part No.	Megjegyzések
<input type="checkbox"/>	1	1	Tartóelem kötőelemek	53000917 53000916	52300353 52300354	
<input type="checkbox"/>	2	1	Levehető készlet, Tour-Pak tartóke- ret	53000917 53000916	53000221 53000459	
<input type="checkbox"/>	3	1	Kiegészítő hátsó lámpa készlet	53000916, 53000917	67801023	
<input type="checkbox"/>	4	1	Rendszám tábla tartó	53000917 53000916	67900167 67900362	
<input type="checkbox"/>	5	3	Kábelkötegelő		10006	
<input type="checkbox"/>	6	2	Fényvisszaverő		67900256	
<input type="checkbox"/>	7	4	Huzalcsíptető, kábelköteg rögzítő		69202780	
<input type="checkbox"/>	8	1	Kiegészítő hátsó lámpa készlet	53001012, 53001013	67801446	

MEGJEGYZÉS

Mielőtt részegységeket szerelné fel a járműre vagy távolítana el arról, ellenőrizze, hogy minden szükséges elem megtalálható-e a csomagban.

ÁLTALÁNOS TUDNIVALÓK

Modellek

A felszereléssel kapcsolatos tájékoztatásért lásd a P&A kiskereskedelmi katalógust vagy a www.harley-davidson.com Parts and Accessories (alkatrészek és tartozékok) részét (amely kizárólag angol nyelven áll rendelkezésre).

Győződjön meg arról, hogy a legfrissebb útmutatót használja, amelyet a következő címen érhet el: www.Harley-Davidson.com/isheets

Szerelési követelmények

MEGJEGYZÉS

Ha továbbra is külső antennát használ, lásd alább.

Az alkatrészek a helyi Harley-Davidson-márkakereskedőtől szerezhetők be.

- **CB-vel felszerelt modellekhez:** CB antenna áthelyező készletre (cikkszám: 76000308) is szükség van.
- **AM/FM antennával rendelkező járművek:** Opcionális antennaáthelyező készlet vásárlása (cikkszám: 76000582).
- **AM/FM antennával rendelkező járművek:** Opcionális belső rejtett antenna készlet vásárlása (cikkszám: 76000862). Ez a Tour-Pakbe vagy az első idomba is szerelhető, ha tisztább megjelenést szeretne.

Előfordulhat, hogy mielőtt ezt a készletet megfelelően fel tudja szerelni a motorkerékpárjára, további alkatrészeket vagy tartozékokat is meg kell vásárolnia és fel kell szerelnie. Az alkatrészekkel és tartozékokkal kapcsolatban tekintse meg a P&A kiskereskedelmi katalógust vagy a www.harley-davidson.com Parts and Accessories (Alkatrészek és tartozékok) részét (amely kizárólag angol nyelven áll rendelkezésre).

▲ FIGYELEM

A motoros és az utas biztonsága a készlet megfelelő beszerelésétől függ. Alkalmazza a szervizkézikönyvben ismertetett megfelelő eljárást. Ha nem áll módjában elvégezni az eljárást, vagy ha nem rendelkezik a megfelelő szerszámokkal, akkor a beszerelést végeztesse el Harley-Davidson-márkakereskedésben. A készlet nem megfelelő módon való beszerelése súlyos, akár végzetes személyi sérülést is okozhat. (00333b)

ELŐKÉSZÜLETEK

1. Vegye le az ülést. Lásd a szervizkézikönyvet.
2. Távolítsa el a nyereg táskákat. Lásd a szervizkézikönyvet.
3. Távolítsa el a bal oldalburkolatot. Lásd a szervizkézikönyvet.

▲ FIGYELEM

A továbblépés előtt vegye ki a főbiztosítékot, hogy megelőzze a motor véletlen beindulását, ami súlyos, akár végzetes személyi sérüléshez is vezethet. (00251b)

4. MEGJEGYZÉS

Riasztószirénával RENDELKEZŐ járművek esetén: ha Önnél van a válaszjeladó, kapcsolja a gyújtáskapcsolót ON (Be) helyzetbe. Fordítsa a gyújtáskapcsolót OFF (Ki) pozícióba. **AZONNAL** távolítsa el a főbiztosítékot.

Vegye ki a főbiztosítékot. Lásd a szervizkézikönyvet.

5. MEGJEGYZÉS

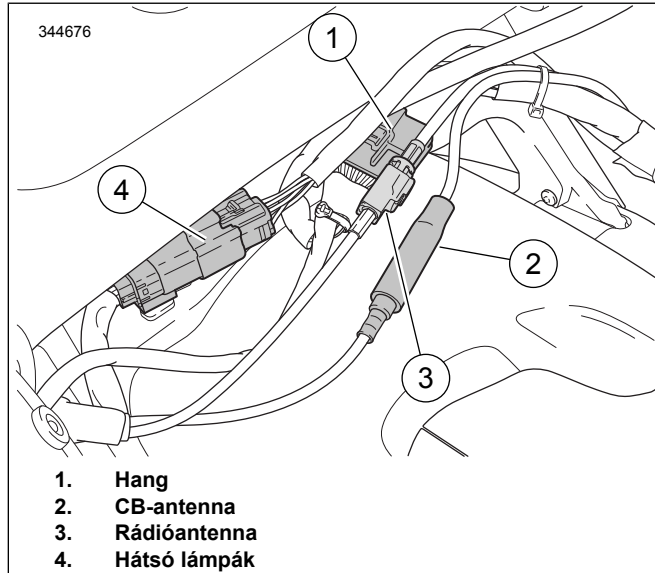
A pozíció a Tour-Pak tartón található nyílásoknak köszönhetően állítható. Jegyezze fel a helyzetét az eltávolítása előtt.

MEGJEGYZÉS

Az APC modelleket nem lehet állítani. Az adapterlemez az előírásoknak megfelelő helyen tartja a Tour-Pak-et.

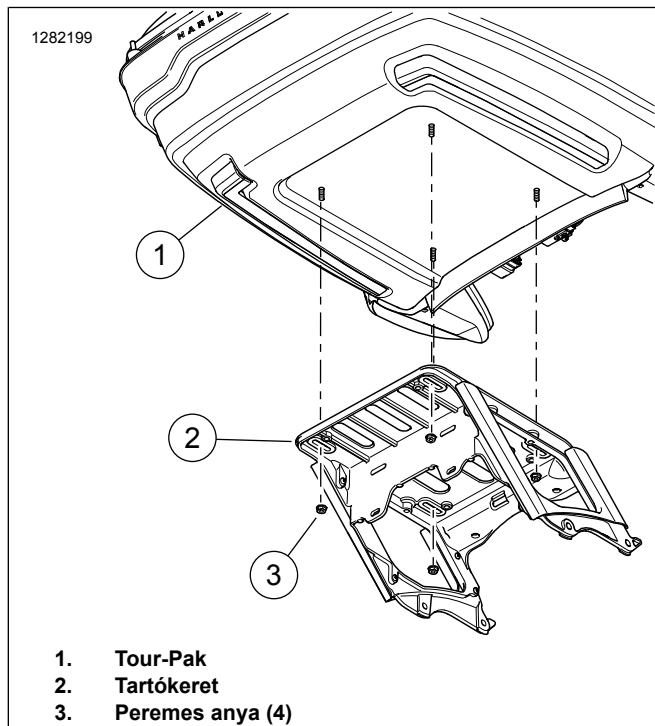
Szerelje le a Tour-Pak[®]-et.

- a. Lásd: Ábra 2 . Különálló elektromos csatlakozók.



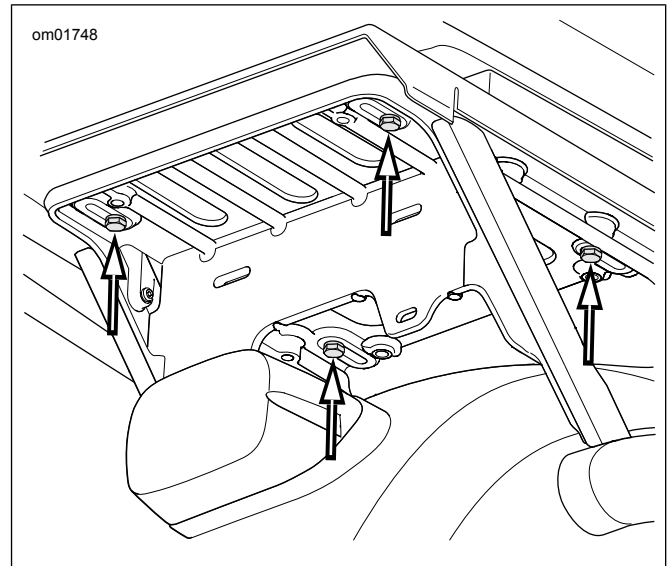
Ábra 2. Tour-Pak csatlakozók

- b. Lásd: Ábra 3 . Távolítsa el a Tour-Pak tartókeretét rögzítő peremes anyákat (3).



Ábra 3. Tour-Pak rögzítése

- c. **APC modellek esetén:** Lásd Ábra 4 . Távolítsa el a négy csavart, a lapos alátéteket és adapterlemez a tartókeretről. Csúsztassa előre, hogy kiakassza az L alakú kampókat.



Ábra 4. Tour-Pak konzol csavarjai (APC/Kína modellek)

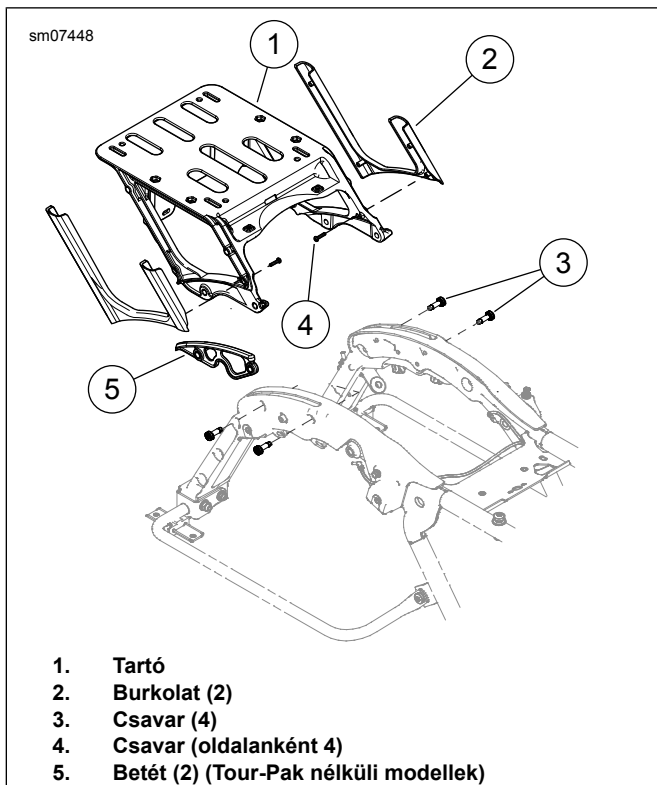
- d. Távolítsa el a szerelvényt.

6. **MEGJEGYZÉS**

A Tour-Pak nélküli modelleken a Tour-Pak tartók rögzítési pontja helyén távtartók vannak. A le- és felszerelés hasonlóképpen történik.

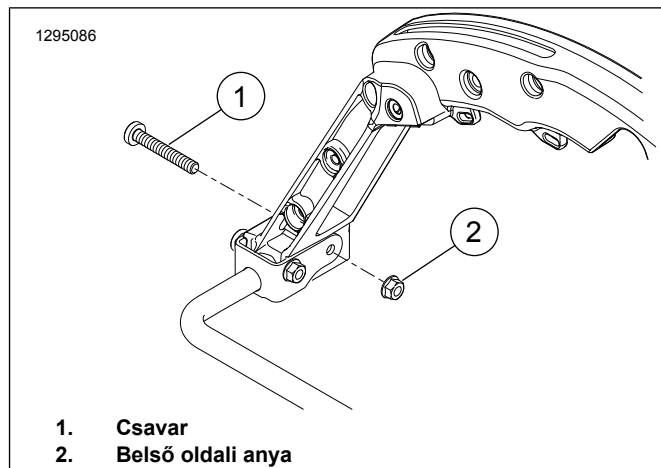
Távolítsa el a Tour-Pak tartóját.

- a. Lásd: Ábra 5 . Szedje le el a kábelköteg csatlakozóit a tartó rögzítési pontjairól (1).
- b. Távolítsa el a csavarokat (3) mindkét oldalról.
- c. Távolítsa el a Tour-Pak tartóját.



Ábra 5. Tour-Pak tartó

7. Lásd: Ábra 7 . Szerelje le a hátsó lámpát és a lámpatalpat.
 - a. Távolítsa el a csavarokat (1).
 - b. Húzza ki, és szerelje le a hátsó lámpát és a lencse szerelvényt (2).
 - c. Jegyezze fel a hátsó lámpatalp (4) csatlakozóinak a helyét, hogy könnyebb legyen visszaszerelni ezeket.
 - d. Húzza ki a hátsó lámpatalp csatlakozóit.
 - e. Távolítsa el a csavart (3) és a hátsó lámpatalpat.
8. Csavarja le a rádióantennát az antenna talpról. Tegye félre az antennát a későbbi szereléshez.
9. Lásd: Ábra 6. Távolítsa el a jobb belső oldali anyát (2). Dobja ki a csavart (1).



Ábra 6. Eredeti csavar eltávolítása

BESZERELÉS

1. Lásd: Ábra 1 . Szerelje fel a rögzítőelem készletet (1) a **készletben** található útmutató szerint.
2. Szerelje fel a nyeregutas helyzetjelző/fék/irányjelző lámpa készletet (3) a **készletben** található útmutató szerint.
3. Lásd: Ábra 7 . Szerelje fel rendszám táblatartó konzolt.
 - a. Szerelje fel rendszám táblatartó konzolt (5) a sárvédőre.
 - b. Vezesse át a kábelleveletet a rendszám táblatartó konzolon.
 - c. Szerelje fel a hátsó lámpa talpat a rendszám táblatartó konzolra. Rögzítse a csavarral (3).
 - d. Szerelje fel a csatlakozókat a hátsó lámpatalpra.
 - e. Csatlakoztassa a hátsó lámpát és a lencse szerelvényt a hátsó lámpatalpra. Helyezze fel a hátsó lámpát és a lencse szerelvényt a talpra, majd és rögzítse a csavarokkal (1).
4. Szerelje fel a Tour-Pak-et a levehető Tour-Pak keretre (cikkszám: 53000221) a készletben található útmutató szerint.

5. MEGJEGYZÉS

- A fényvisszaverőket 21–38 °C (70–100 °F) közötti külső hőmérsékleten helyezze fel.
- A fényvisszaverőket az első felragasztás után nem lehet áthelyezni. Ne távolítsa el a ragasztófelület védőfóliáját, amíg nem áll készen a felhelyezésre.
- Várjon legalább 24 órát a felhelyezés után, mielőtt a környékét alapos mosásnak, erős vízpermetnek vagy szélsőséges időjárásnak tenné ki.
- A ragasztó a maximális kötését nagyjából 72 óra után éri el normál szobahőmérséklet mellett.

Lásd: Ábra 1 . Jelölje meg a fényvisszaverő (12) helyét.

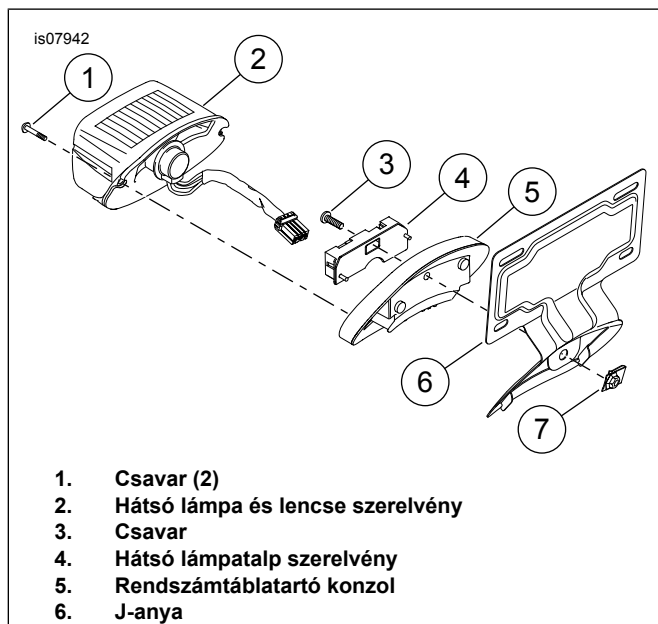
- a. Izopropil-alkohol és víz 50 százalékos keverékével tisztítsa meg a fényvisszaverő felszerelési felületét. Hagyja teljesen megszáradni.
- b. Lásd: Ábra 8 . Helyezze a fényvisszaverőt (2) a nyeregtáska hátuljára, középen Távolság: 13 mm (0,5 in) távolságra a hátsó pótláptól (1).
- c. Zsírceruzával jelölje meg a helyét.

6. MEGJEGYZÉS

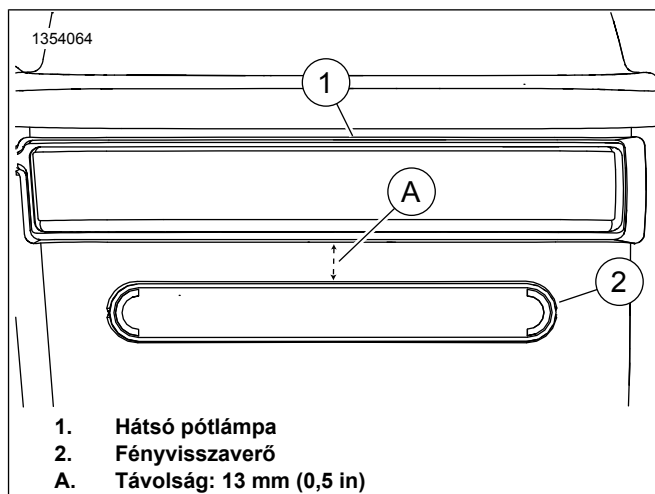
A felhelyezett fényvisszaverőket ne tolja arrébb.

Helyezze fel a fényvisszaverőt.

- a. Távolítsa el a fényvisszaverő ragasztórétegének védőrétegét.
- b. Helyezze a fényvisszaverőt a megjelölt helyre.
- c. A fényvisszaverő felhelyezését követően 15 másodpercig helyezzen egyenlő nyomást a teljes felületre.
- d. Várjon 20 percet, mielőtt a fényvisszaverőkhöz ér.



Ábra 7. Szerelje fel rendszámáblatartó konzolt



Ábra 8. Fényvisszaverő elhelyezése

Huzalcsíptető

MEGJEGYZÉS

A Tour-Pak eltávolítása előtt távolítsa el a kábeleket és a kábelkötegeket a huzalcsíptetőkből. A Tour-Pak eltávolítása után a kábeleket és a hámokat feltekerheti és az ülés alá helyezheti.

1. Lásd: 9. ábra. Emelje fel a fedőlapot (1) a rögzítőterület eléréséhez.
2. Lásd: 10. ábra. Szerelje fel a kábelköteget rögzítő huzalcsíptetőket.
 - a. Izopropil-alkohol és víz 50-50 százalékos keverékével tisztítsa meg a rögzítési felületet.
 - b. Hagyja a rögzítési felületet (2) teljesen megszáradni.
 - c. Lásd: 1. ábra. Távolítsa el a huzalcsíptetőkről (7) a ragasztós védőréteget.
 - d. Szerelje fel a huzalcsíptetőket a rögzítési felületre (2) a szükséges módon.

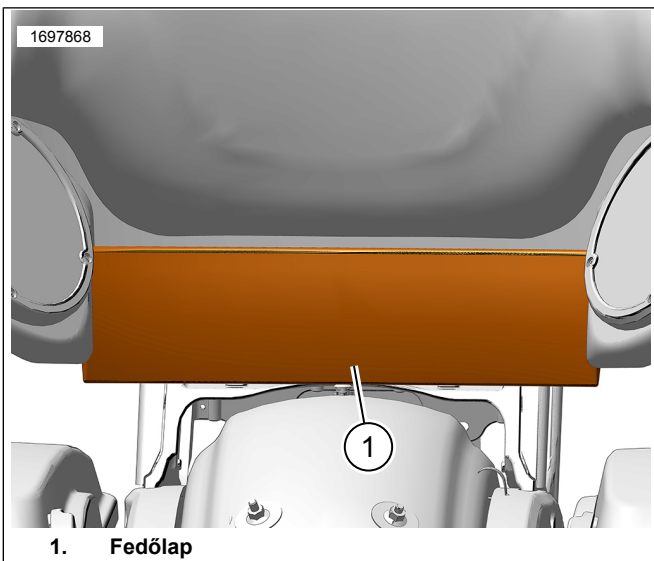
3. MEGJEGYZÉS

Győződjön meg róla, hogy a kábelek és a kábelkötegek nem fekszenek-e fel a hátsó sárvédőre, mivel ez a festett felület sérülését okozná.

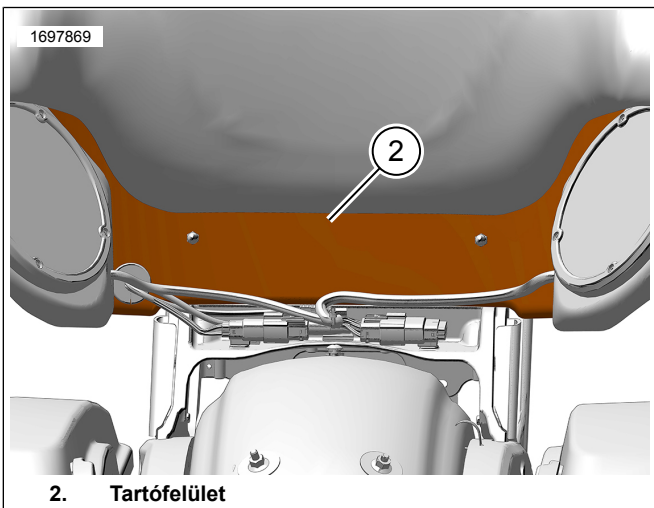
Szerelje be a kábeleket és kábelkötegeket a rögzítőkapcsokba.

MEGJEGYZÉS

A Tour-Pak eltávolításakor a kábelleteget feltekerheti, és elhelyezheti az ülés alatt.



Ábra 9. Fedőlap



Ábra 10. Rögzítési felület

KÉSZ

MEGJEGYZÉS

A hangrendszer károsodásának megelőzése érdekében a főbiztosíték beszerelése **előtt** ellenőrizze, hogy a gyújtáskapcsoló OFF (kikapcsolt) helyzetben van-e.

1. Tegye vissza a főbiztosítékot. Lásd a szervizkézikönyvet.
2. Próbálja ki, hogy a rádió megfelelően működik-e.
3. Szerelje vissza az ülést. A felszerelést követően az ülést maga felé meghúzva ellenőrizze felszerelés megfelelőségét. Lásd a szervizkézikönyvet.
4. Szerelje fel a bal oldalburkolatot. Lásd a szervizkézikönyvet.
5. Szerelje fel a nyeregtáskákat. Lásd a szervizkézikönyvet.
6. Szerelje fel a Tour-Pak-et a levehető Tour-Pak készletben (cikkszám: 53000221) található útmutató szerint.