



# INSTRUKSI

94100308

2023-02-08



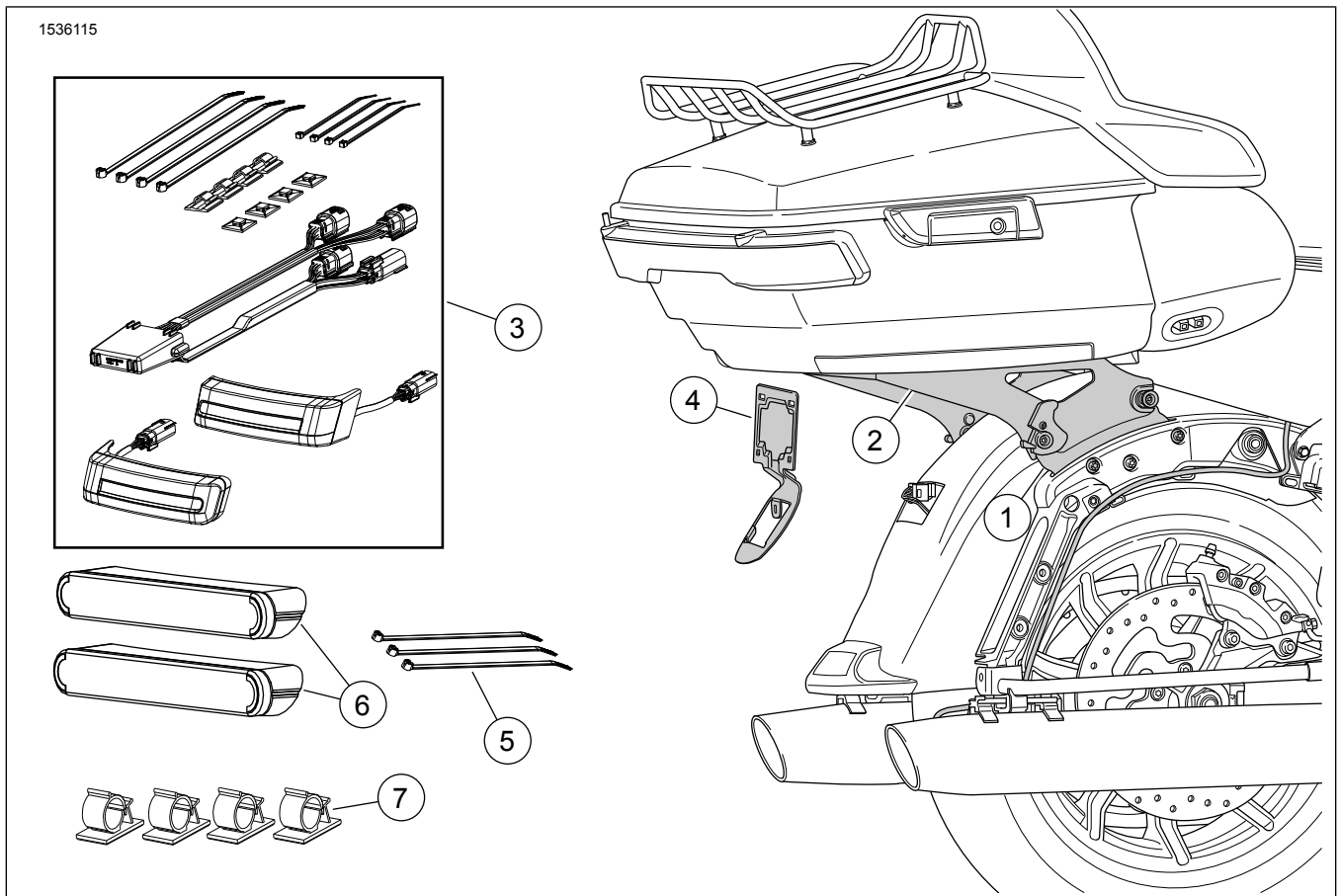
## KIT KONVERSI BAGASI TOUR-PAK YANG DAPAT DILEPAS, MODEL FL TOURING 2014 DAN SETELAHNYA

### INFORMASI UMUM

Tabel 1.

Kit	Alat-alat yang Disarankan	Level Keahlian	Waktu
53000916, 53000917, 53001012, 53001013	Kacamata pelindung, Kunci torsi, Pensil minyak, Isopropil alkohol		

### ISI KIT



Gambar 1. Isi Kit: Rak Pemasangan Tour-Pak Yang Dapat Dilepas

Tabel 2. Isi Kit

<input checked="" type="checkbox"/>	Item	Jumlah	Deskripsi	Nomor Kit	No. Komponen	Catatan
<input type="checkbox"/>	1	1	Kit Perangkat Gandeng	53000917 53000916	52300353 52300354	
<input type="checkbox"/>	2	1	Kit Pelepas, Rak Tour-Pak	53000917 53000916	53000221 53000459	
<input type="checkbox"/>	3	1	Kit Lampu Belakang Pembantu	53000916, 53000917	67801023	
<input type="checkbox"/>	4	1	Braket, pelat nomor	53000917 53000916	67900167 67900362	
<input type="checkbox"/>	5	3	Tali strap kabel		10006	
<input type="checkbox"/>	6	2	Reflektor		67900256	
<input type="checkbox"/>	7	4	Klip, penahan kabel harness		69202780	
<input type="checkbox"/>	8	1	Kit lampu belakang pembantu	53001012, 53001013	67801446	

**CATATAN**

Pastikan semua isi kit lengkap sebelum memasang atau melepaskan item dari kendaraan.

**UMUM**

**Model**

Untuk informasi kesesuaian model, baca katalog retail P&A atau bagian Komponen dan Aksesori di [www.harley-davidson.com](http://www.harley-davidson.com) (hanya tersedia dalam Bahasa Inggris).

Pastikan Anda menggunakan lembar petunjuk versi terbaru yang tersedia di: [www.harley-davidson.com/isheets](http://www.harley-davidson.com/isheets)

**Persyaratan Pemasangan**

**CATATAN**

Jika antena eksternal masih digunakan, lihat di bawah ini.

Item-item ini tersedia di dealer Harley Davidson setempat.

- **Model yang dilengkapi CB:** Memerlukan Kit Relokasi Antena CB (No. Komponen 76000308).
- **Kendaraan dengan Antena AM/FM:** Pembelian opsional Kit Relokasi Antena (No. Komponen 76000582).
- **Kendaraan dengan Antena AM/FM:** Pembelian opsional Antena Tersembunyi Internal (No. Komponen 76000862). Pilihan ini dapat dipasang di Tour-Pak atau Fairing Depan untuk penampilan yang lebih bersih.

Pemasangan kit yang benar pada model sepeda motor Anda dapat memerlukan pembelian dan pemasangan komponen atau aksesori lain secara terpisah. Baca Katalog Retail P&A atau bagian Komponen dan Aksesori di [www.harley-davidson.com](http://www.harley-davidson.com) (hanya tersedia dalam Bahasa Inggris) untuk informasi komponen atau aksesori yang diperlukan.

**⚠ PERINGATAN**

Keselamatan pengendara dan penumpang bergantung pada pemasangan kit yang benar. Gunakan prosedur manual servis yang benar. Jika Anda tidak mampu menjalankan prosedur ini atau tidak memiliki alat yang tepat, mintalah dealer Harley-Davidson untuk melakukan pemasangan. Pemasangan yang salah terkait perangkat ini dapat menyebabkan kematian atau cedera parah. (00333b)

**PERSIAPAN**

1. Lepas jok. Lihat manual servis.
2. Lepas tas kargo. Lihat manual servis.
3. Lepas penutup samping kiri. Lihat manual servis.

**⚠ PERINGATAN**

Untuk mencegah starter kendaraan tiba-tiba, yang dapat menyebabkan kematian atau cedera parah, lepas sekring utama sebelum melakukan pemasangan lampu depan. (00251b)

4. **CATATAN**

**DILENGKAPI sirene keamanan:** Dengan fob berada dalam jangkauan, putar sakelar ignisi ke posisi ON. Putar sakelar ignisi ke posisi OFF. **SEGERA** lepas sekring utama.

Lepas sekring utama. Lihat manual servis.

5. **CATATAN**

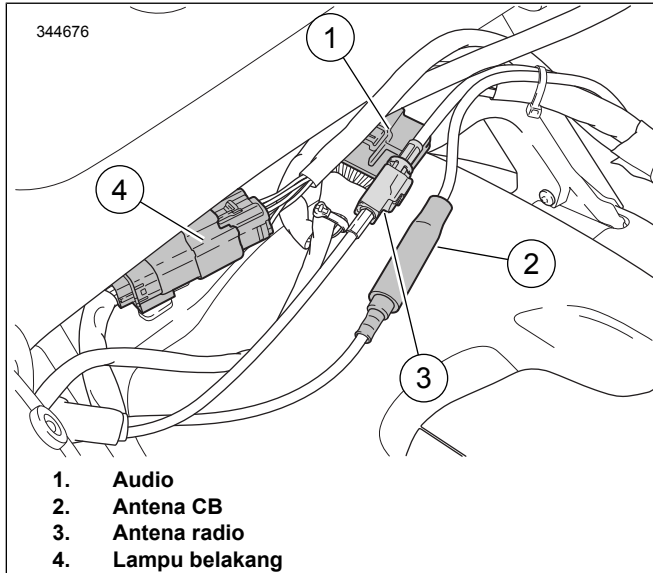
Slot pada penopang Tour-Pak memungkinkan penyetelan posisi. Catat posisi sebelum melepas.

**CATATAN**

Model APC tidak dapat disetel. Pelat adaptor menempatkan Tour-Pak sesuai regulasi pasar.

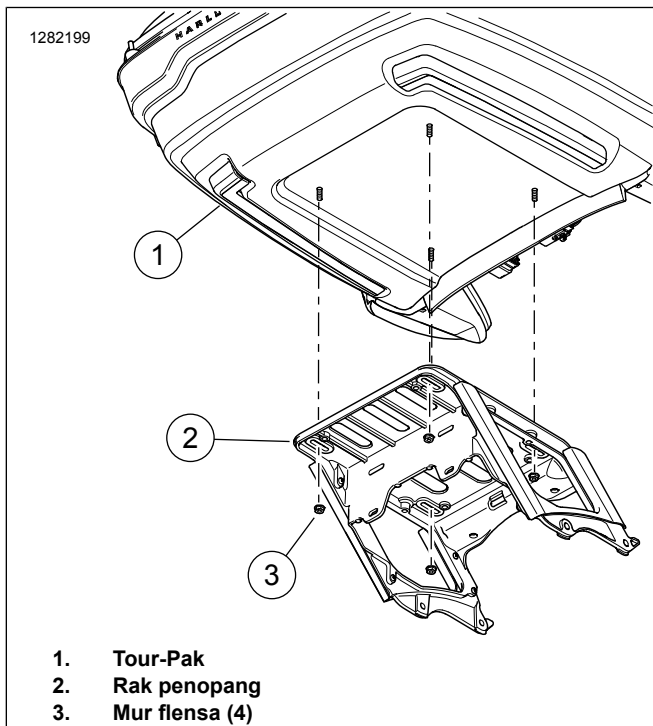
## Lepaskan Tour-Pak®.

- a. Lihat Gambar 2 . Pisahkan konektor listrik.



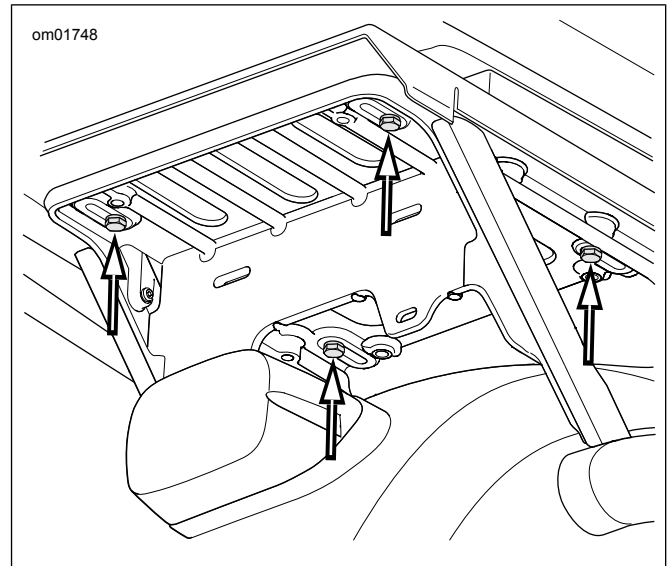
**Gambar 2. Konektor Tour-Pak**

- b. Lihat Gambar 3 . Lepaskan mur flensa (3) yang menahan Tour-Pak pada rak penopang.



**Gambar 3. Dudukan Tour-Pak**

- c. **Model APC:** Lihat Gambar 4 . Lepaskan empat sekrup, cincin pengunci pipih, dan pelat adaptor dari rak penopang. Geser ke depan untuk melepaskan L-hooks.



**Gambar 4. Sekrup Braket Tour-Pak (Model APC/China)**

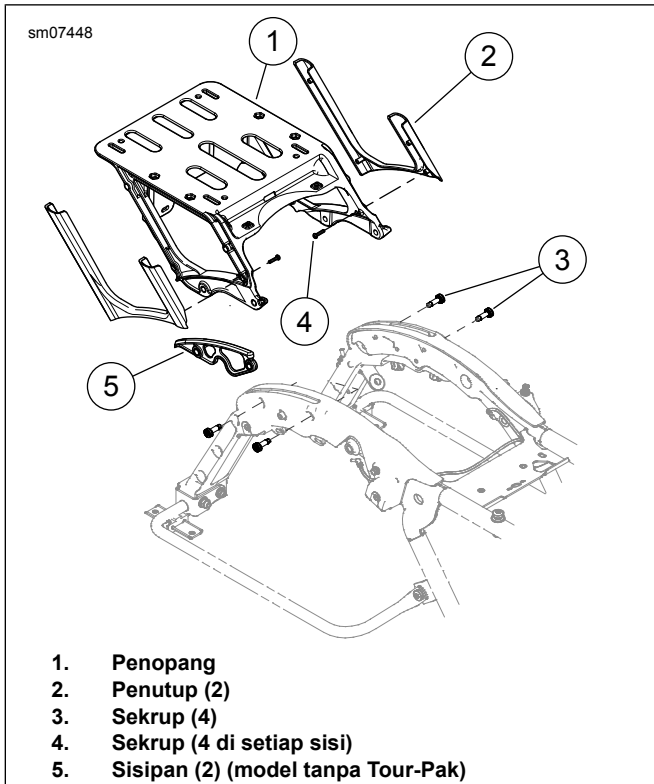
- d. Lepaskan rakitan.

## 6. CATATAN

*Model tanpa Tour-Pak memiliki spacer yang terpasang di dudukan penopang Tour-Pak. Pelepasan dan pemasangan dilakukan dengan cara yang sama.*

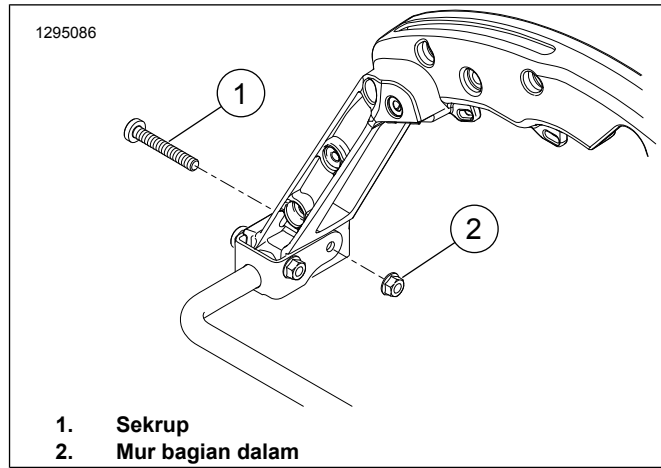
Lepaskan penopang Tour-Pak.

- a. Lihat Gambar 5 . Lepaskan konektor harness dari anchor pada penopang (1).
- b. Lepaskan dua sekrup (3) dari setiap sisi.
- c. Lepaskan penopang Tour-Pak.



**Gambar 5. Penopang Tour-Pak**

7. Lihat Gambar 7 . Lepaskan lampu belakang dan dasar lampu belakang.
  - a. Lepas sekrup (1).
  - b. Putuskan dan lepaskan lampu belakang dan rakitan lensa (2).
  - c. Catat lokasi konektor di dasar lampu belakang (4) untuk memudahkan pemasangan.
  - d. Putuskan semua sambungan dasar lampu belakang.
  - e. Lepaskan sekrup (3) dan dasar lampu belakang.
8. Lepaskan tiang antena radio dari dasar tiang antena. Singkirkan tiang antena untuk pemasangan selanjutnya.
9. Lihat Gambar 6. Lepaskan mur bagian dalam sisi kanan (2). Singkirkan sekrup (1).



**Gambar 6. Pelepasan Sekrup OE**

## PASANG

1. Lihat Gambar 1 . Pasang Kit Perangkat Gandeng (1) berdasarkan petunjuk pada kit itu .
2. Pasang Kit Lampu Belok/Rem/Run LED Pada Tas Sadel (3) berdasarkan petunjuk pada kit itu .
3. Lihat Gambar 7 . Pasang braket pelat nomor.
  - a. Pasang braket pelat nomor (5) pada sepatbor.
  - b. Arahkan semua harness kabel melalui braket pelat nomor.
  - c. Pasang dasar lampu belakang pada braket pelat nomor. Kencangkan dengan menggunakan sekrup (3).
  - d. Pasang konektor pada dasar lampu belakang.
  - e. Hubungkan lampu belakang dan rakitan lensa pada dasar lampu belakang. Pasang lampu belakang dan rakitan lensa pada dasar lampu belakang dan kencangkan dengan menggunakan sekrup (1).
4. Pasang Tour-Pak pada Rak Tour-Pak Yang Dapat Dilepas (No. Komponen 53000221) berdasarkan petunjuk yang disertakan pada kit.

## 5. CATATAN

- Gunakan reflektor pada suhu antara 21–38 °C (70–100 °F) .
- Reflektor tidak dapat diposisikan ulang setelah pemasangan awal. Jangan lepaskan film pelindung dari perekat sampai siap untuk digunakan.
- Biarkan setidaknya 24 jam setelah pemasangan sebelum area pemasangan dicuci bersih, terkena semprotan air yang kuat, atau menghadapi cuaca ekstrem.
- Tingkat kerekatan akan mencapai titik maksimum setelah dibiarkan selama 72 jam pada suhu ruangan normal.

Lihat Gambar 1 . Tandai lokasi reflektor (12).

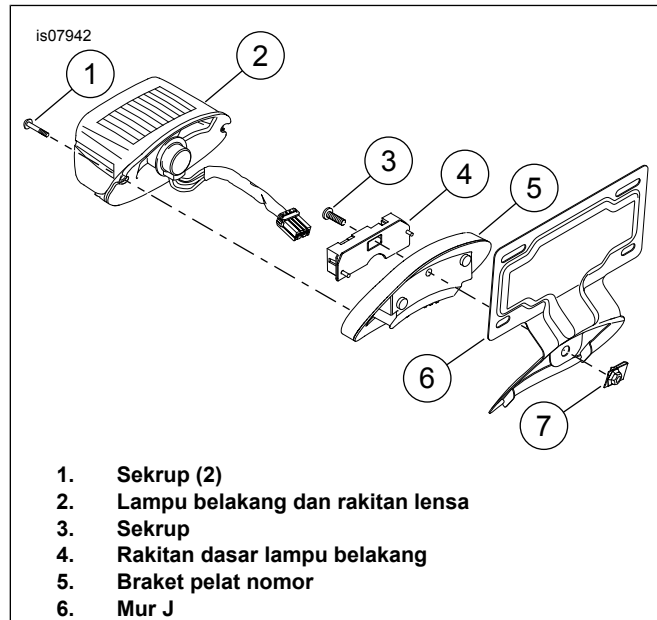
- a. Bersihkan permukaan dudukan reflektor dengan campuran isopropil alkohol dan air 50:50. Biarkan hingga kering sepenuhnya.
- b. Lihat Gambar 8 . Tempatkan reflektor (2) di bagian belakang tas kargo, ditempatkan di tengah dan Distance: 13 mm (0,5 in) di bawah lampu belakang tambahan (1).
- c. Tandai lokasi dengan pensil minyak.

6. **CATATAN**

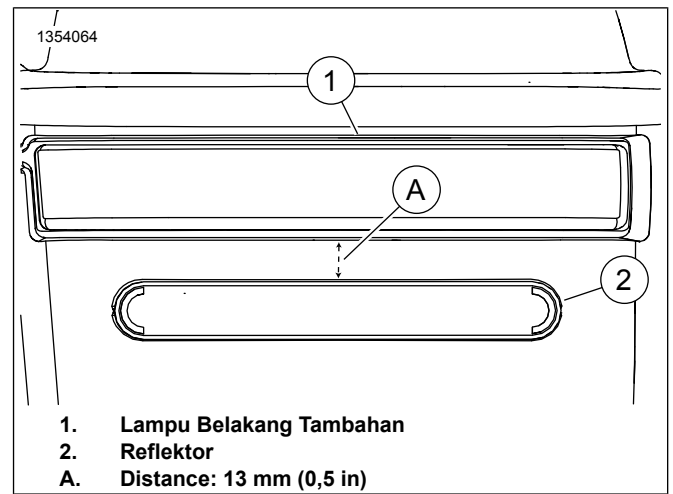
*Setelah digunakan, jangan geser reflektor.*

Pasang reflektor.

- a. Lepaskan kertas penahan perekat dari reflektor.
- b. Tempatkan reflektor di lokasi yang ditandai.
- c. Setelah menempatkan reflektor, berikan tekanan merata di seluruh permukaan selama 15 detik.
- d. Tunggu 20 menit sebelum menyentuh reflektor.



**Gambar 7. Pasang Braket Pelat Nomor**



**Gambar 8. Penempatan Reflektor**

## Klip Kabel

**CATATAN**

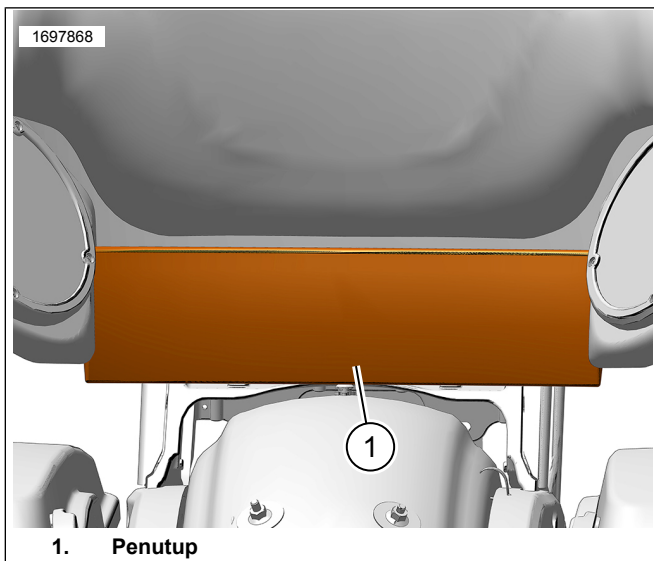
*Pastikan untuk melepas kabel dan harness dari klip penahan sebelum melepas Tour-Pak. Setelah Tour-Pak dilepas, kabel dan harness dapat digulung dan disimpan bawah kursi.*

1. Lihat Gambar 9. Angkat penutup (1) untuk mendapatkan akses ke area pemasangan.
2. Lihat Gambar 10. Pasang klip penahan harness kabel.
  - a. Bersihkan permukaan pemasangan dengan campuran isopropil alkohol dan air dalam jumlah yang sama.
  - b. Biarkan permukaan pemasangan (2) sampai benar-benar kering.
  - c. Lihat Gambar 1. Lepaskan kertas penahan perekat dari klip (7).
  - d. Pasang klip pada permukaan pemasangan (2) sesuai kebutuhan.

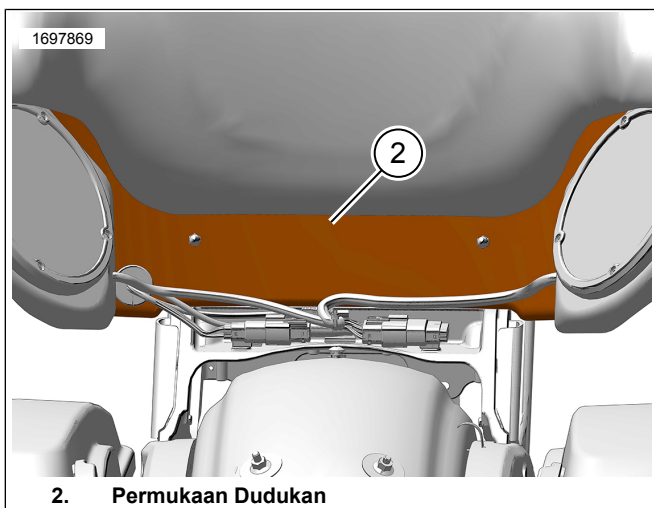
3. **CATATAN**

*Pastikan kabel dan harness kabel tidak bertumpu pada spatbor belakang karena akan merusak permukaan yang dicat.*

Pasang kabel dan harness ke klip penahan.



Gambar 9. Penutup



Gambar 10. Permukaan Pemasangan

## SELESAI

### CATATAN

Untuk mencegah kerusakan pada sound system, pastikan kunci kontak dalam posisi OFF **sebelum** memasang sekring utama.

1. Pasang sekring utama. Lihat manual servis.
2. Uji radio jika dapat digunakan dengan baik.
3. Pasang jok. Setelah memasang jok, pastikan jok terpasang kencang dengan menariknya ke atas. Lihat manual servis.
4. Pasang penutup samping kiri. Lihat manual servis.
5. Pasang tas kargo. Lihat manual servis.
6. Pasang Tour-Pak berdasarkan petunjuk pada Kit Rak Tour-Pak Yang Dapat Dilepas (No. Komponen 5300221).

### CATATAN

Ketika melepas Tour-Pak, harness kabel dapat digulung dan diselipkan di bawah sadel.