



インストラクション

94100308

2023-02-08



取り外し可能なツアーパックラゲッジンバージョンキット、2014年以降のFLツーリングモデル

一般情報

表1。

キット	推奨ツール	スキルレベル	時間
53000916、53000917、53001012、53001013	安全メガネ、トルクレンチ、グリースペンシル、イソプロピルアルコール		

キット内容

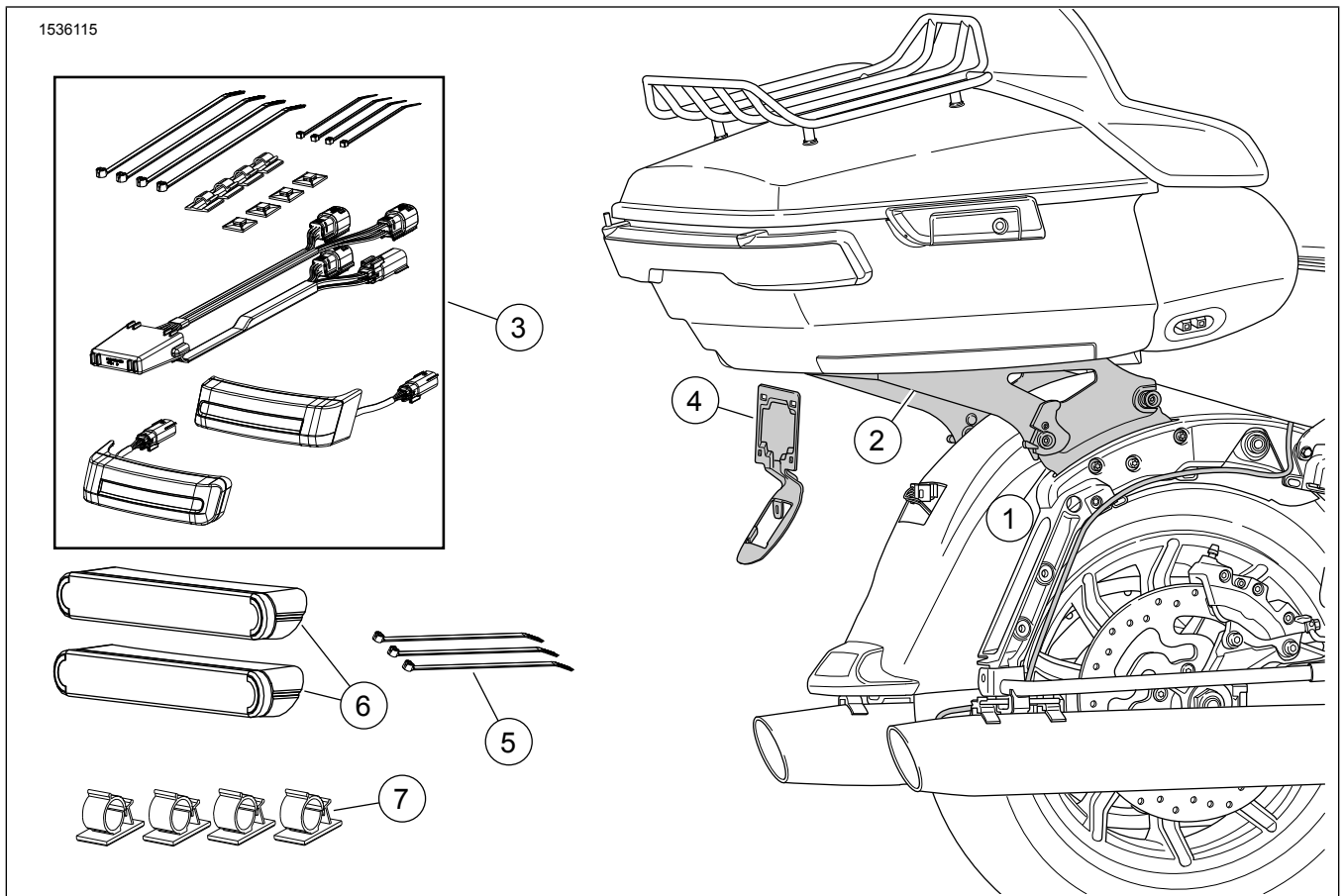


図1。キット内容: 取り外し可能なツアーパックマウントトラック

表2。キット内容:

<input checked="" type="checkbox"/>	アイテム	数量	説明	キット番号	部品番号	注記:
<input type="checkbox"/>	1	1	ドッキングハードウェアキット	53000917 53000916	52300353 52300354	
<input type="checkbox"/>	2	1	取り外し可能なキット、ツアーパックラック	53000917 53000916	53000221 53000459	
<input type="checkbox"/>	3	1	補助的なテールランプキット	53000916、 53000917	67801023	
<input type="checkbox"/>	4	1	ブラケット、ライセンスプレート	53000917 53000916	67900167 67900362	
<input type="checkbox"/>	5	3	ケーブルストラップ		10006	
<input type="checkbox"/>	6	2	リフレクター		67900256	
<input type="checkbox"/>	7	4	クリップ、ワイヤハーネスリテーニング		69202780	
<input type="checkbox"/>	8	1	補助テールランプキット	53001012、 53001013	67801446	

注記

車両からアイテムを取り付けたり取り外したりする前に、全ての内容物がキット内にあることを確認します。

概略

適合モデル

モデルの適合性については、P&Aリテールカタログまたは www.harley-davidson.com 内のパーツ&アクセサリページ(英語版のみ)をご覧ください。

下記のページで入手できる最新版のインストラクションシートを必ず使用してください。 www.harley-davidson.com/isheets

取り付け要件

注記

外部アンテナがまだ使用されている場合は、以下を参照してください。

これらのアイテムは、ハーレーダビッドソン ジャパン正規販売網店で入手いただけます。

- ・ CB装備のモデル: CBアンテナ移動キット(部品番号 76000308)が必要となります。
- ・ AM/FMアンテナアンテナ装備の車両: アンテナ移動キット(部品番号76000582)をオプションでご購入いただけます。
- ・ AM/FMアンテナ装備の車両: 内部隠しアンテナ(部品番号76000862)をオプションでご購入いただけます。このオプションは、Tour-Packまたはフロントフェアリングに取り付けができ、すっきりした外観にすることができます。

お持ちの車両モデルにこのキットを正しく取り付けるには、追加のパーツやアクセサリを別途購入して取り付ける必要がある可能性があります。必要なパーツまたはアクセサリは、P&A販売カタログまたは、www.harley-davidson.com のパーツとアクセサリに関する欄(英語版のみ)をご覧ください。

▲警告

ライダーおよびパッセンジャーの安全を守るため、キットは正しく装着してください。サービスマニュアルを参照しながら、適切な手順に従ってください。自分で作業を行うことが難しい場合、または適切な工具を持っていない場合は、最寄りのハーレーダビッドソン正規販売網店に取り付けを依頼してください。本キットを正しく取り付けないと死亡したり重傷を負うおそれがあります。(00333b)

準備

1. シートを取り外します。サービスマニュアルを参照してください。
2. サドルバッグを取り外します。サービスマニュアルを参照してください。
3. 左サイドカバーを取り外します。サービスマニュアルを参照してください。

▲警告

誤ってエンジンを始動すると、死亡事故や重大な人身事故を引き起こすおそれがあるため、メインヒューズを外して作業を開始してください。(00251b)

4. 注記

スマートサイレン装備車:セキュリティオフがある状態で、イグニッションスイッチをON(オン)にします。イグニッションスイッチをOFF(オフ)にします。直ちにメインヒューズを取り外します。

メインヒューズを取り外します。サービスマニュアルを参照してください。

5. 注記

ツアーパックサポートのスロットで位置調整ができる。取り外す前に位置を記録しておく。

注記

APCモデルでは調整はできない。アダプタープレートによって、ツアーパックを仕向け国の規制に合わせるができる。

Tour-Pak®を取り外す。

- a. 「図2」を参照。電装コネクターの接続を外す。

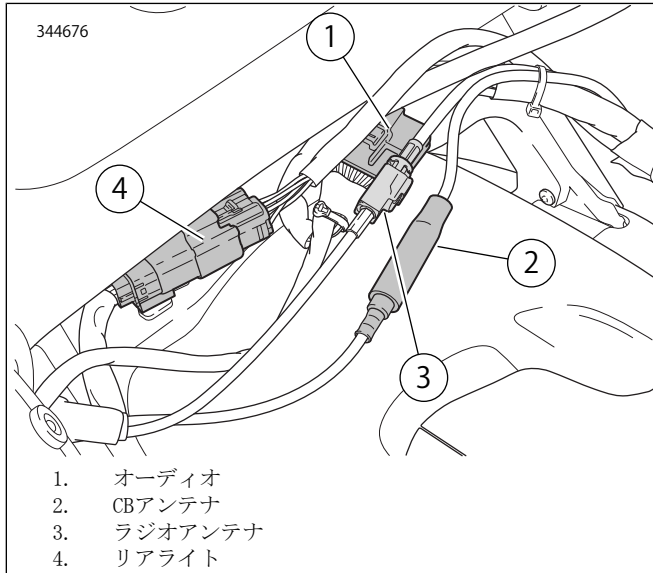


図2。Tour-Pakコネクター

- b. 「図3」を参照。Tour-Pakをサポートラックに固定するフランジナット(3)を取り外す。

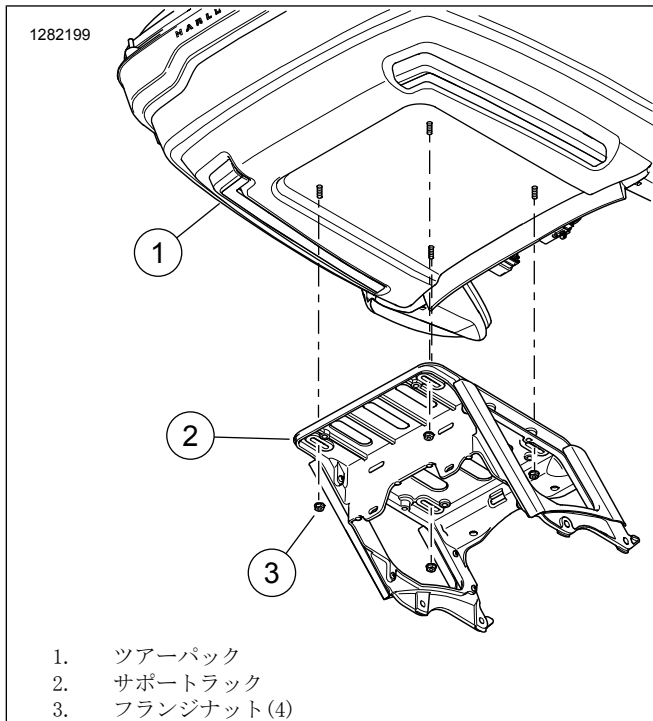


図3。Tour-Pakマウント

- c. APCモデル: 「図4」を参照。4組のスクリューと平ワッシャーとアダプタープレートをサポートラックから取り外す。前方にスライドさせて、L字フックを外す。

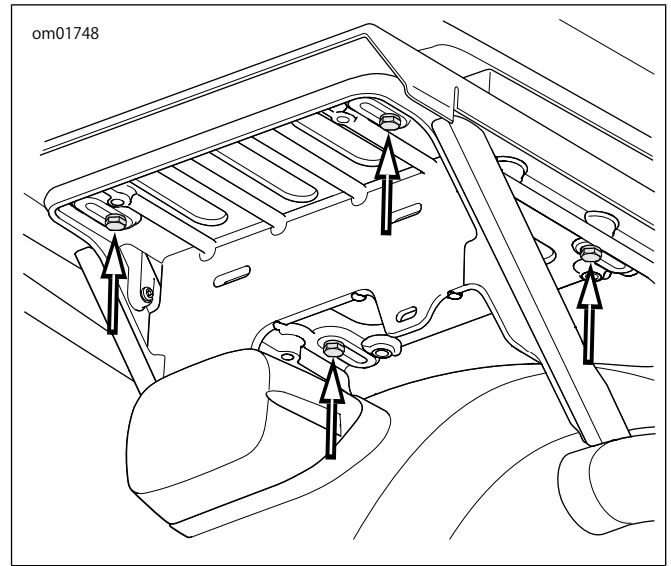


図4。Tour-Pakブラケットスクリュー(APC/中国モデル)

- d. アッセンブリーを取り外す。

6. 注記

Tour-Pak非装備車の場合、Tour-Pakサポートマウントの位置にスペーサーが取り付けられている。取り外しと取り付けの手順は同様。

Tour-Pakサポートを取り外す。

- a. 「図5」を参照。ハーネスコネクターをサポート(1)のアンカーから取り外す。
- b. 両側から2本のスクリュー(3)を取り外す。
- c. Tour-Pakサポートを取り外す。

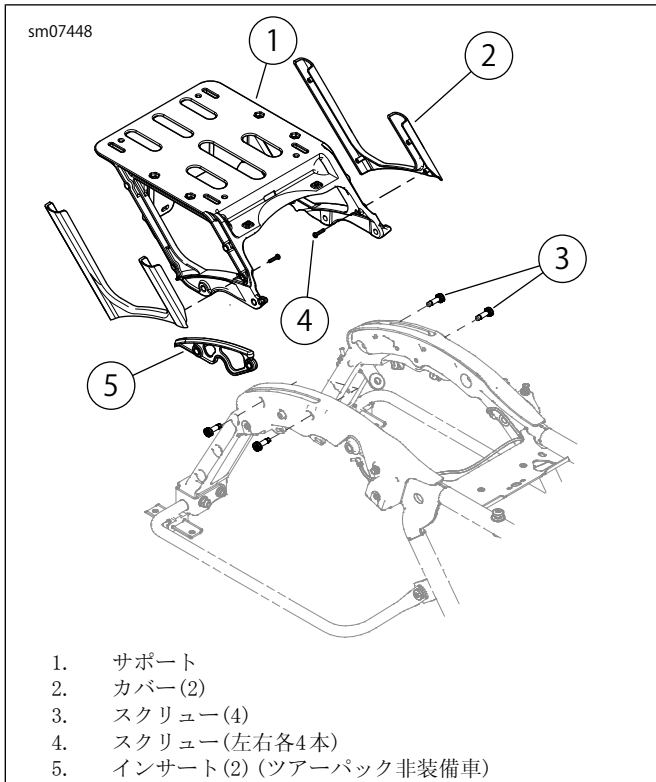


図5。Tour-Pakサポート

7. 「図7」を参照。テールランプとテールランプベースを取り外す。
 - a. スクリュー(1)を取り外します。
 - b. テールランプとレンズアッセンブリー(2)を切断し取り外す。
 - c. テールランプベース(4)のコネクター位置で取り付けを容易にすることに注意してください。
 - d. 全てのテールランプベース接続を切断する。
 - e. スクリュー(3)とテールランプベースを取り外す。
8. アンテナマストのベースからラジオアンテナマストのスクリーンを緩めます。マストはあとで取り付けられるように残しておきます。
9. 「図6」を参照。右側インボードナット(2)を取り外す。スクリーン(1)を廃棄する。

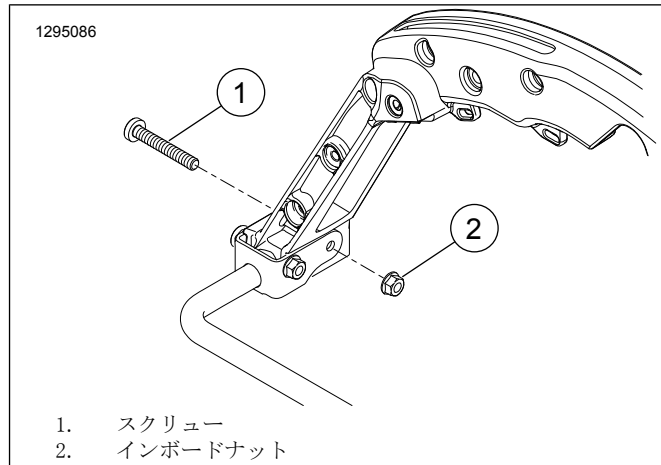


図6。OEスクリーンの取り外し

取り付け

1. 「図1」を参照。そのキットに入っているドッキングハードウェアキット(1)を指示通りに、取り付ける。
2. そのキットに入っているLED(発光ダイオード)サドルバッグ実行/ブレーキ/ターンランプキット(3)を指示通りに取り付ける。
3. 「図7」を参照。ライセンスプレートブラケットを取り付けます。
 - a. ライセンスプレートブラケット(5)をフェンダーに取り付ける。
 - b. ライセンスプレートブラケットを通してワイヤーハーネスを取り回す。
 - c. ライセンスプレートブラケットの上からテールランプベースを取り付ける。スクリーン(3)で固定する。
 - d. テールランプベースにコネクターをインストールする。
 - e. テールランプとレンズアッセンブリーをテールランプベースに接続する。テールランプとレンズアッセンブリーをベースに取り付け、スクリーンで(1)で固定する。
4. そのキットに含まれている指示に従い、Tour-Pakを取り外し可能なTour-Pakラック(部品番号53000221)に取り付ける。

5. 注記

- ・ 周囲の温度が21-38 °C(70-100 °F)の間にある時に、レフレクターを取り付けます。
- ・ レフレクターは一度取り付けると、位置変更ができません。取り付けの用意ができるまで、粘着部の保護フィルムを取り外さないでください。
- ・ 装着後、少なくとも24時間以内は、激しく洗浄する、水で強くスプレーする、極端な天候にさらすことはしないでください。
- ・ 粘着ボンドは通常の室温で約72時間後に最大の粘着度になります。

「図1」を参照。リフレクター(12)の位置に印を付けてください。

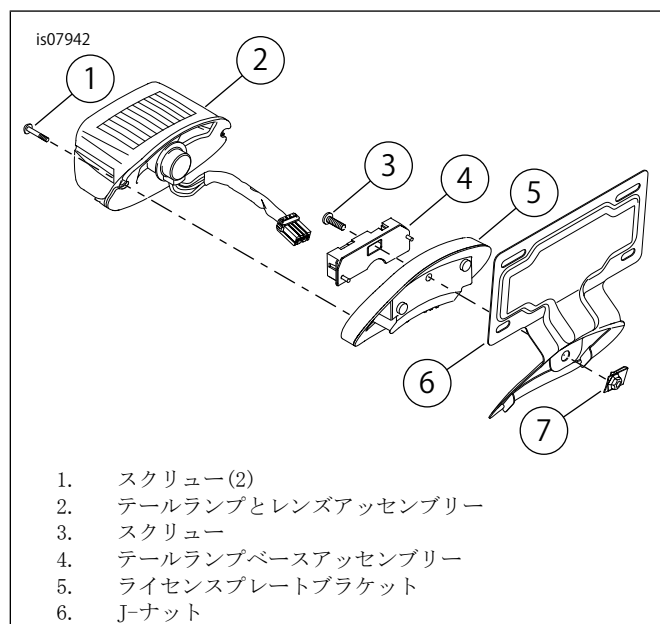
- a. イソプロピルアルコールと水を50:50で混ぜた液体でレフレクター取り付け面の汚れを拭き取ります。完全に乾燥させます。
- b. 「図8」を参照。レフレクター(2)をサドルバッグの背面、補助テールランプ(1)の中央、距離:13 mm (0.5 in)の下に付けます。
- c. 油性鉛筆で取り付け位置に印を付けます。

6. **注記**

取り付け後はレフレクターを動かさないようにしてください。

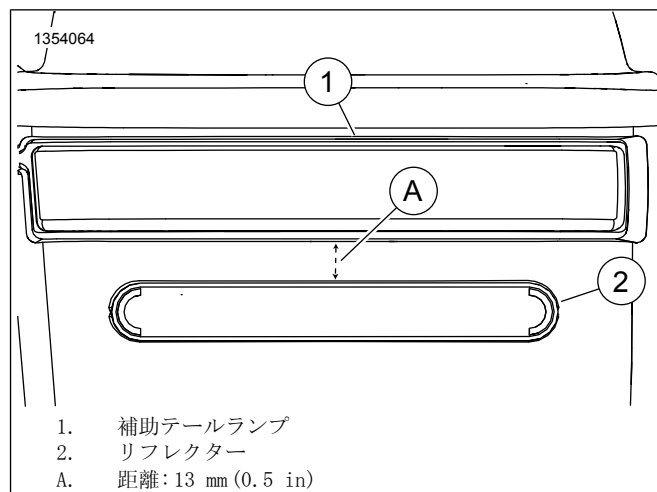
リフレクターを取り付けます。

- a. レフレクターの粘着面の裏紙を剥がします。
- b. 印をつけた位置にレフレクターを取り付けます。
- c. レフレクターを取り付けたら、前面に渡り、15秒間均等に圧力を加えます。
- d. 20分ほど、レフレクターに触れないでください。



1. スクリュー(2)
2. テールランプとレンズアッセンブリー
3. スクリュー
4. テールランプベースアッセンブリー
5. ライセンスプレートブラケット
6. J-ナット

図7。ライセンスプレートブラケットを取り付ける



1. 補助テールランプ
2. リフレクター
- A. 距離:13 mm (0.5 in)

図8。リフレクターの配置

ワイヤークリップ

注記

Tour-Pakを取り外す前に、ケーブルやハーネスをリテーニングクリップから必ず取り外してください。Tour-Pakを取り外した後は、ケーブルやハーネスは巻いて、シートの下にしまっておくことができます。

1. 図9を参照してください。フラップ(1)を持ち上げて、マウントエリアにアクセスできるようにします。
2. 図10を参照してください。ワイヤーハーネスリテーニングクリップを取り付けます。
 - a. イソプロピルアルコールと水を1:1で混ぜた液体で取り付け面の汚れを拭き取ります。
 - b. 取り付け面(2)を完全に乾燥させます。
 - c. 図1を参照してください。クリップ(7)から接着剤の裏紙を剥がします。
 - d. 必要に応じて、クリップを取り付け面(2)に取り付けます。

3. **注記**

塗装面の損傷を避けるため、ケーブルやハーネスがリアフェンダーに触れないようにしてください。

ケーブルとハーネスをリテーニングクリップに取り付けます。

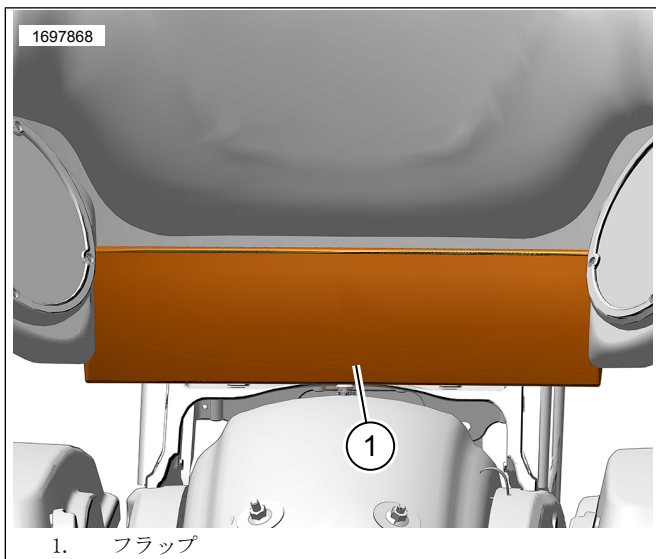


図9。フラップ

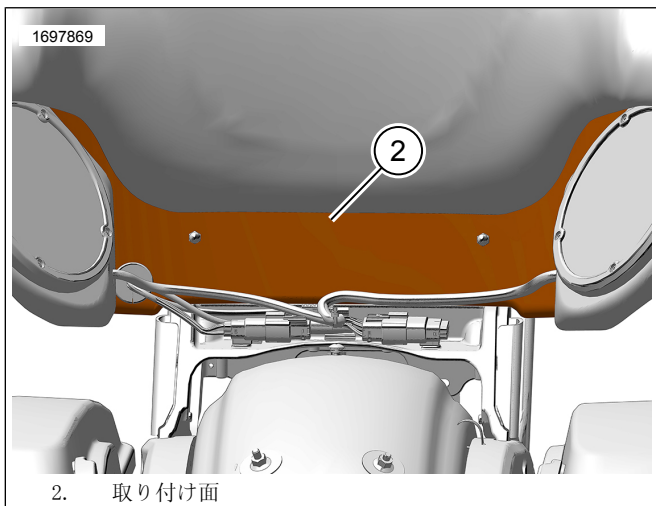


図10。取り付け面

完成

注記

サウンドシステムを損傷させないために、メインヒューズを取り付ける前に、イグニッションがOFFであることを確認してください。

1. メインヒューズを取り付ける。サービスマニュアルを参照してください。
2. ラジオが正しく作動するかテストします。
3. シートを取り付けます。シートを取り付けたら、シートを上引っ張って、固定されているか確認します。サービスマニュアルを参照してください。
4. 左サイドカバーを取り付けます。サービスマニュアルを参照してください。
5. サドルバッグを取り付けます。サービスマニュアルを参照してください。
6. 取り外し可能なTour-Pakラックキット(部品番号53000221)にある説明に従って、Tour-Pakを取り付ける。

注記

Tour-Pakの取り外し時に、ワイヤーハーネスはロールアップし、座席下に隠すことができます。