



# INSTRUKCIJAS

94100308

2023-02-08



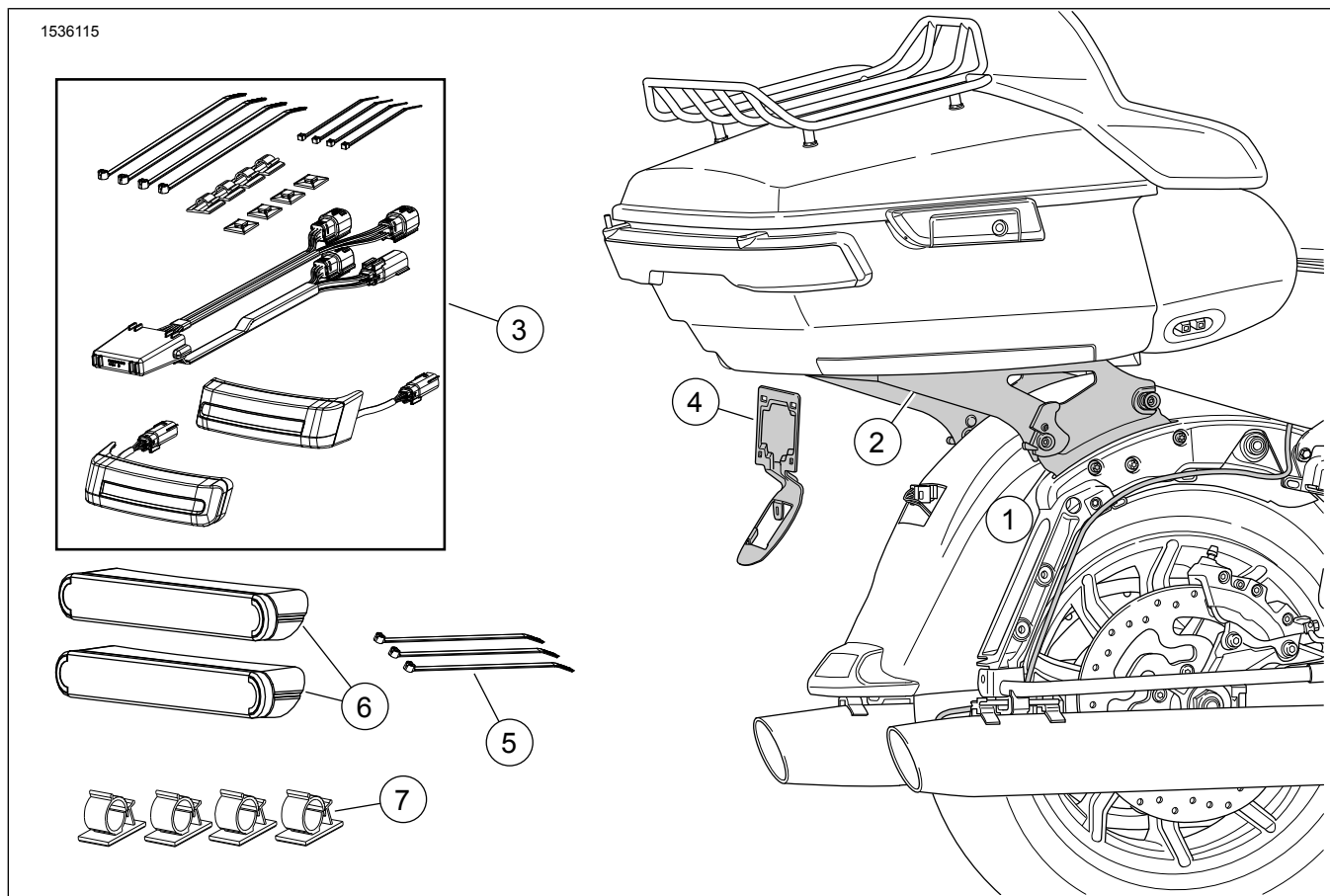
## NOŅEMAMS TOUR-PAK BAGĀŽAS KONVERSIJAS KOMPLEKTS, 2014 UN TURPMĀKIE GADI FL TOURING MODEĻIEM

### VISPĀRĪGA INFORMĀCIJA

Tabula 1.

Komplekti	Ieteicamie instrumenti	Pasmju līmenis	Laiks
53000916, 53000917	Aizsargbrilles, dinamometriskā atslēga, smērvielas zīmulis izopropilspirts		

### KOMPLEKTA SATURS



Attēls 1 Komplekta saturs: Noņemams Tour-Pak montāžas statīvs

Tabula 2. Komplekta saturs

<input checked="" type="checkbox"/>	Ērība	QTY	APRAKSTS	Partijas Nr.	Piezīmes
<input type="checkbox"/>	1	1	Dokstacijas aparatūras komplekts	52300353 52300354	Komplekts 53000917 Komplekts 53000916
<input type="checkbox"/>	2	1	Noņemams Tour-Pak statīvs	53000221 53000459	Komplekts 53000917 Komplekts 53000916
<input type="checkbox"/>	3	1	Aizmugurējo lukturu komplekts	67801023	
<input type="checkbox"/>	4	1	Kronšteins, numurzīme	67900167 67900362	Komplekts 53000917 Komplekts 53000916
<input type="checkbox"/>	5	3	Kabeļu sikсна	10006	
<input type="checkbox"/>	6	2	Atstarotājs	67900256	
<input type="checkbox"/>	7	4	Skava, vadu savilce, fiksējošais	69202780	

**PIEZĪME**

Pirms detaļu uzstādīšanas vai noņemšanas no transportlīdzekļa pārbaudiet, vai komplektā ir visas sastāvdaļas.

**VISPĀRĪGI**

**Modeļi**

Informāciju par modeļu saderību skatiet P&A mazumtirdzniecības katalogā vai sadaļā Daļas un Piederumi vietnē [www.harley-davidson.com](http://www.harley-davidson.com) (tikai angļu valodā).

Pārliecinieties, vai izmantojat visjaunāko instrukciju lapas versiju, kura ir pieejama šeit: [www.Harley-Davidson.com/isheets](http://www.Harley-Davidson.com/isheets)

**Uzstādīšanas prasības**

**PIEZĪME**

Ja ārējā antena joprojām tiek izmantota, skatiet zemāk.

Šie priekšmeti ir pieejami pie jūsu vietējā Harley-Davidson izplatītāja.

- **Modeļi ar CB:** nepieciešams CB antenas pārvietošanas komplekts (daļas Nr. 76000308).
- **Transportlīdzekļi ar AM/FM antenu:** Antenas pārvietošanas komplekta iegāde pēc izvēles (daļas Nr. 76000582).
- **Transportlīdzekļi ar AM/FM antenu:** Iekšējās slēptās antenas iegāde pēc izvēles (daļas Nr. 76000862). Tīrākam izskatam šo iespēju var uzstādīt uz Tour-Pak vai priekšējā aptecētāja.

Lai šo komplektu pareizi uzstādītu uz jūsu modeļa motocikla, var būt nepieciešama atsevišķa detaļu vai piederumu iegāde un uzstādīšana. Informāciju par daļā un piederumiem skatiet P&A mazumtirdzniecības katalogā vai sadaļā Daļas un Piederumi vietnē [www.harley-davidson.com](http://www.harley-davidson.com) (tikai angļu valodā).

**▲ BRĪDINĀJUMS**

**Braucēja un pasažiera drošība ir atkarīga no šī komplekta pareizās uzstādīšanas. Izmantojiet atbilstošas procedūras no apkopes rokasgrāmatas. Ja jums nav vajadzīgo prasmju vai instrumentu darba veikšanai, uzticiet uzstādīšanu Harley-Davidson® izplatītājam. Šī komplekta nepareiza uzstādīšana var izraisīt nāvi vai smagas traumas. (00333b)**

**SAGATAVOŠANĀS**

1. Noņemiet sēdekļa pārsegu. Skatiet apkopes rokasgrāmatu.
2. Noņemiet sēdekļa somas. Skatiet apkopes rokasgrāmatu.
3. Noņemiet kreisās puses sānu vāku. Skatiet apkopes rokasgrāmatu.

**▲ BRĪDINĀJUMS**

**Lai novērstu nejaušas motocikla iedarbināšanas iespēju, kas var izraisīt nāves gadījumus vai nopietnus miesas bojājumus, pirms tālāku darbību veikšanas izņemiet galveno drošinātāju. (00251b)**

4. **PIEZĪME**

**AR drošības sirēnu:** klātesot drošības tālvadības pultij, pagrieziet aizdedzes slēdzi pozīcijā ON. Pagrieziet aizdedzes slēdzi pozīcijā OFF. **NEKAVĒJOTIES** izņemiet galveno drošinātāju.

Izņemiet galveno drošinātāju. Skatiet apkopes rokasgrāmatu.

5. **PIEZĪME**

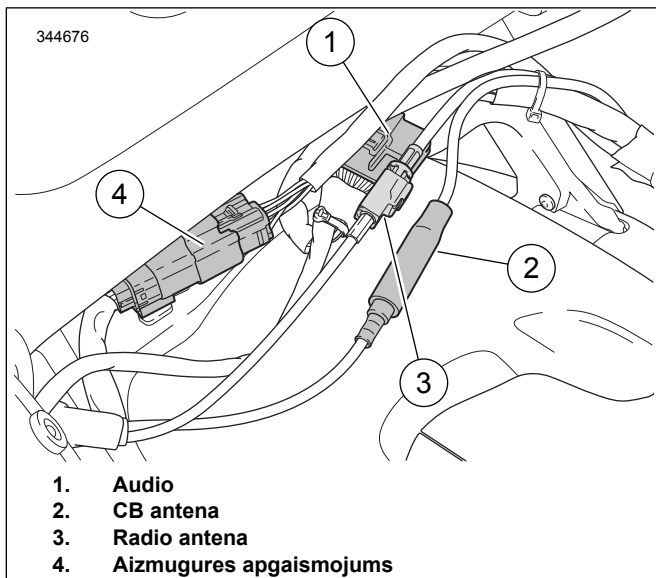
*Tour-Pak atbalsta slot ļauj regulēt pozīciju. Ierakstiet pozīciju pirms noņemšanas.*

**PIEZĪME**

*APC modeļi piedāvā nekādas korekcijas. Adapteri novieto Tour-Pak, lai atbilstu tirgus noteikumiem.*

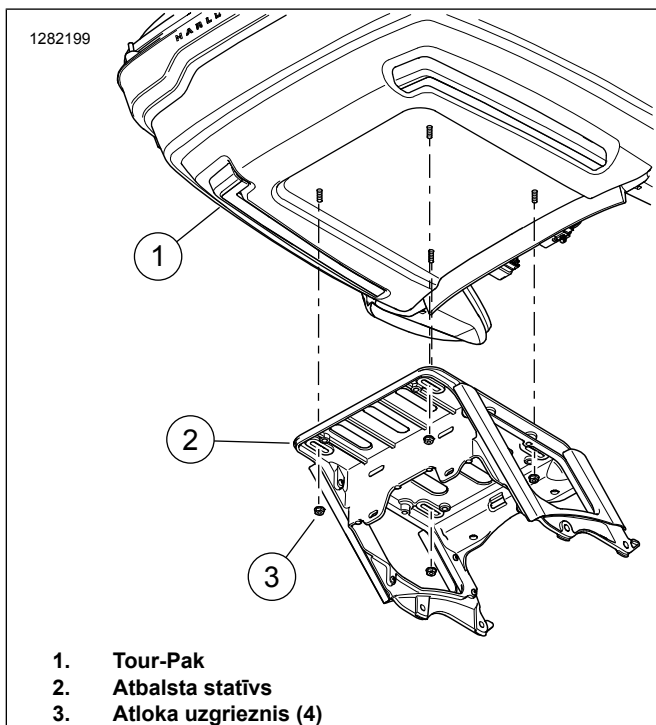
Noņemiet Tour-Pak®.

- a. Skatiet šeit: Attēls 2. Atsevišķi elektriskie savienotāji.



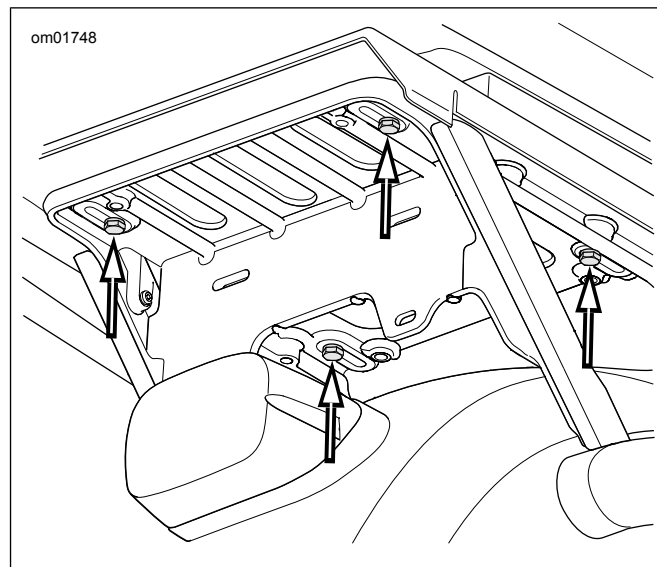
**Attēls 2 Tour-Pak savienotāji**

- b. Skatiet šeit: Attēls 3 . Noņemiet atloka uzgriežņus (3), kas nodrošina Tour-Pak, lai atbalstītu statīvu.



**Attēls 3 Tour-Pak montāža**

- c. **APC modeļi:** skatiet šeit: Attēls 4 . Noņemiet četras skrūves, plakanas paplāksnes un adaptera plāksni no atbalsta plaukta. Pabīdiet uz priekšu, lai atbrīvotu L āķi.



**Attēls 4 Tour-Pak skavas (APC / Ķīna modeļi)**

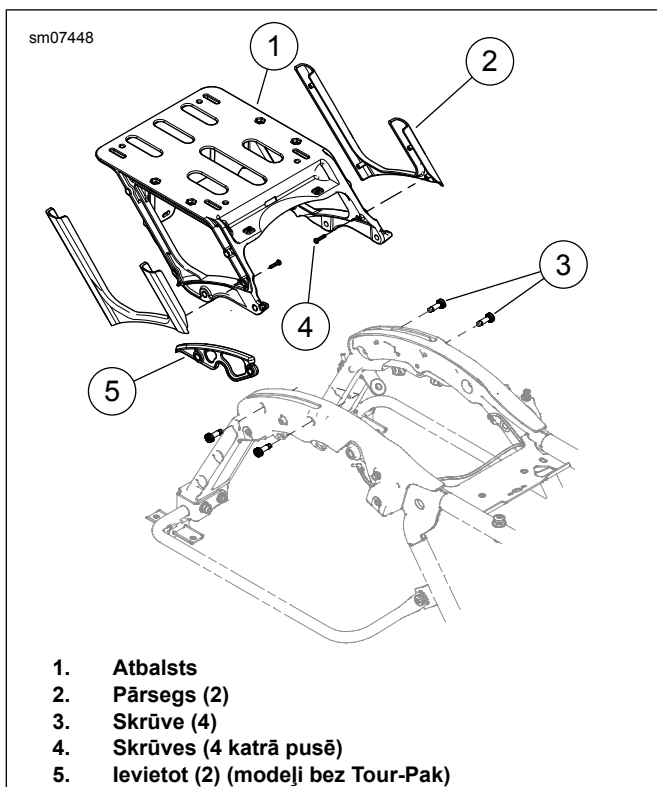
- d. Noņemt montāžu.

6. **PIEZĪME**

Modeļiem bez Tour-Pak ir izvietoti starplikas vietās, kur Tour-Pak atbalsta stiprinājumus. Noņemšana un uzstādīšana ir vienādas.

Noņemt Tour-Pak atbalstus.

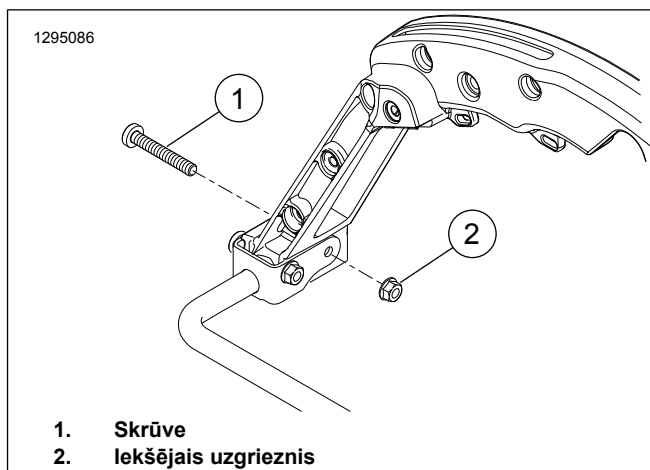
- a. Skatiet šeit: Attēls 5 . Noņemiet stiprinājuma savienotājus no stiprinājumiem (1).  
b. Noņemiet abas skrūves (3) no katras puses.  
c. Noņemt Tour-Pak atbalstus.



1. Atbalsts
2. Pārsegs (2)
3. Skrūve (4)
4. Skrūves (4 katrā pusē)
5. Ievietot (2) (modeļi bez Tour-Pak)

**Attēls 5 Tour-Pak atbalsts**

7. Skatiet šeit: Attēls 7 . Noņemiet aizmugurējo lukturi un aizmugurējā luktura pamatni.
  - a. Izskrūvējiet skrūves (1).
  - b. Atvienojiet un noņemiet aizmugurējo lukturi un objektīva komplektu (2).
  - c. Ievērojiet savienojuma vietas aizmugurējā luktura pamatnē (4), lai atvieglotu uzstādīšanu.
  - d. Atvienojiet visus aizmugurējo lukturu pamatu savienojumus.
  - e. Noņemiet skrūvi (3) un aizmugurējā luktura pamatni.
8. Atskrūvējiet radio antenas mastu no antenas mastu bāzes. Novietojiet mastu tālākai uzstādīšanai.
9. Skatiet šeit: Attēls 6. Noņemiet labās puses iekšējo uzgriezni (2). Izmetiet skrūvi (1).



1. Skrūve
2. Iekšējais uzgrieznis

**Attēls 6 OE skrūvju izņēmējs**

## UZSTĀDĪŠANA

1. Skatiet šeit: Attēls 1 . Uzstādīt Docking aparātūras komplektu (1) pēc instrukcijas šajā komplektā.
2. Uzstādīt LED sedlusomu palaišanas/ bremžu/ pagrieziena lampu komplektu (3) pēc instrukcijām šajā komplektā.
3. Skatiet šeit: Attēls 7 . Uzstādiet numura zīmes kronšteinu.
  - a. Uzstādiet numura zīmes kronšteinu (5) spārnā.
  - b. Novietojiet visas instalācijas caur numura zīmes kronšteinu.
  - c. Uzstādiet aizmugurējā luktura pamatni virs numura kronšteina. Nostipriniet ar skrūvi (3).
  - d. Uzstādiet savienotājus uz aizmugurējā luktura pamatnes.
  - e. Savienojiet aizmugurējo lukturi un objektīva komplektu ar aizmugurējā luktura pamatni. Uzstādiet aizmugurējo lukturi un objektīva komplektu uz pamatnes un nostipriniet ar skrūvēm (1).
4. Uzstādiet Tour-Pak uz noņemamā Tour-Pak plaukta (detalās Nr. 53000221), ievērojot šajā komplektā iekļautos norādījumus.

5.

### PIEZĪME

- Pievienojiet atstarotājus, kad apkārtējās vides temperatūra ir no 21–38 °C (70–100 °F) .
- Atstarotājus pēc sākotnējās uzstādīšanas nevar pārvietot. Nenoņemiet no līmes aizsargplēvi līdz esat gatavs pievienot.
- Pēc uzstādīšanas nogaidiet vismaz 24 stundas, pirms pakļaujat attiecīgo vietu mazgāšanai, spēcīgas ūdens strūkļas vai ekstrēmu laikapstākļu iedarbībai.
- Saistvielas līmētspēja sasniegs maksimālo stiprību aptuveni pēc 72 stundām normālā istabas temperatūrā.

Skatiet šeit: Attēls 1 . Atzīmējiet atstarotāja (12) atrašanās vietu.

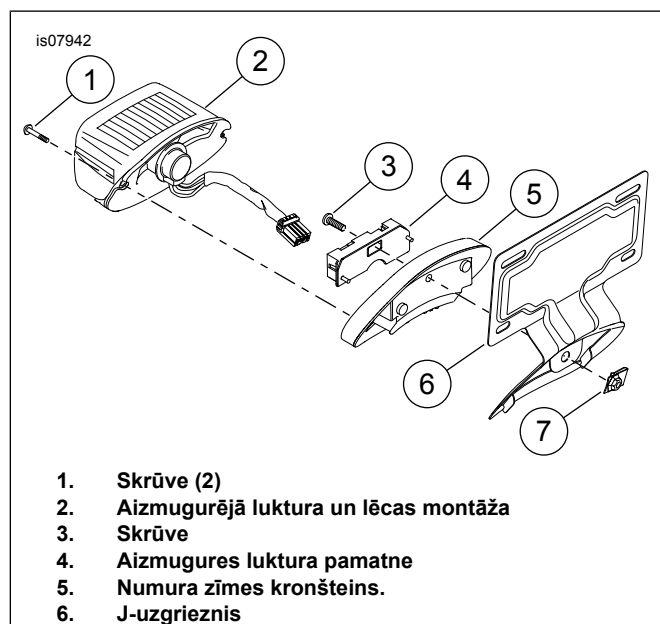
- a. Notīriet atstarotāja montāžas virsmu ar 50:50 izopropanola un ūdens šķīdumu. Ļaujiet virsmai pilnībā nožūt.
- b. Skatiet šeit: Attēls 8 . Novietojiet atstarotāju (2) pa vidu sēdekļa aizmugurē Attālums: 13 mm (0,5 in) zem papildu aizmugurējā gabarītluktura (1).
- c. Ar vaska zīmuli atzīmējiet atrašanās vietu.

6. **PIEZĪME**

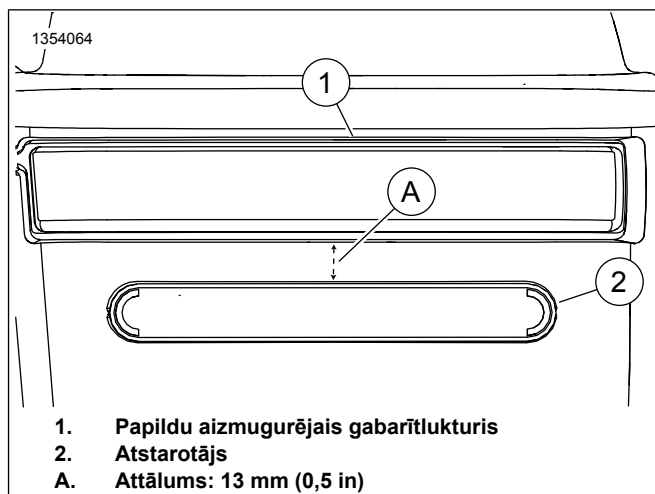
*Kad izdarīts, nepārvietojiet atstarotājus.*

Pievienojiet atstarotāju.

- a. Noņemiet no atstarotāja līmes aizsargplēvi.
- b. Novietojiet atstarotāju atzīmētajā vietā.
- c. Kad atstarotājs novietots, izdariet vienmērīgu spiedienu visai virsmai 15 sekunžu ilgumā.
- d. Nogaidiet 20 minūtes, pirms pieskarities atstarotājiem.



**Attēls 7 Uztādiet numura zīmes kronšteinu.**



**Attēls 8 Atstarotāja novietojums**

## Vadu stiprinājums

**PIEZĪME**

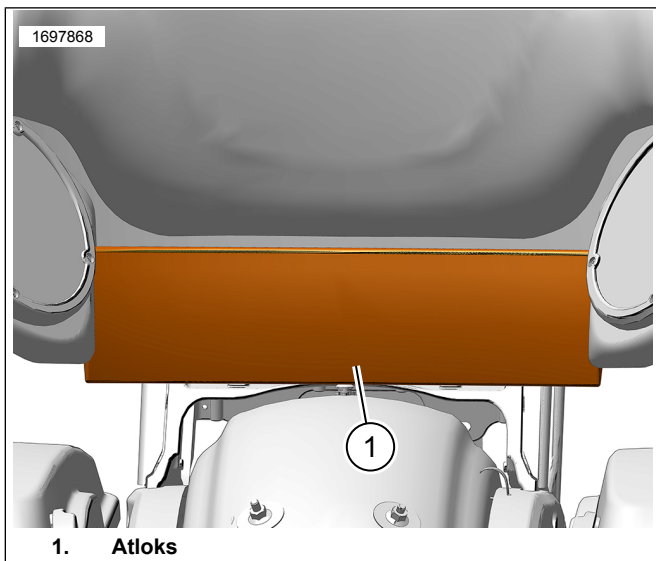
*Pirms Tour-Pak noņemšanas, noteikti noņemiet vadus un kabeļus no vadu stiprinājumiem. Pēc Tour-Pak noņemšanas, vadus un kabeļus var saritināt un novietot zem sēdekļa.*

1. Skatīt figūru 9. Paceliet atloku (1), lai piekļūtu montāžas zonai.
2. Skatīt figūru 10. Uztādiet kabeļu fiksēšanas skavas.
  - a. Notīriet montāžas virsmu ar 50:50 izopropanola un ūdens šķīdumu.
  - b. Ļaujiet montāžas virsmai (2) pilnībā nožūt.
  - c. Skatīt figūru 1. Noņemiet līmes aizsargplēvi no skavām (7).
  - d. Uztādiet skavas uz montāžas virsmas (2) pēc vajadzības.

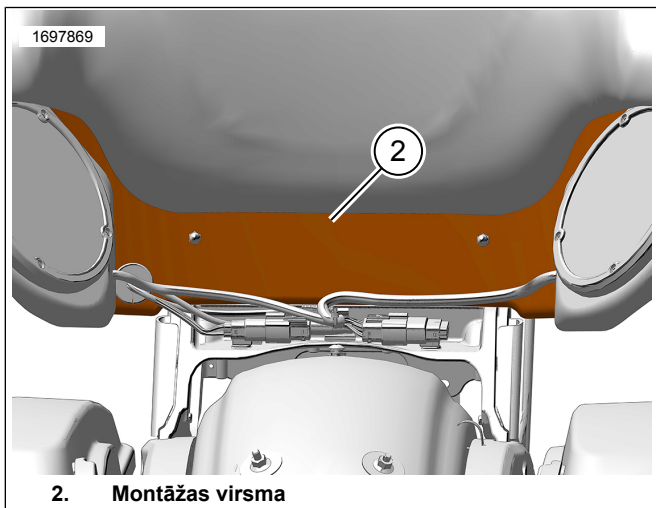
3. **PIEZĪME**

*Pārliecinieties, ka vadi un kabeļi nebalstās uz aizmugurējā spārna, jo tā radīsies krāsotās virsmas bojājumi.*

Uztādiet vadus un kabeļus fiksējošajās skavās.



Attēls 9 Atloks



Attēls 10 Montāžas virsma

## GATAVS

### PIEZĪME

Lai novērstu iespējamās skaņas sistēmas bojājumus, **pirms** galvenā drošinātāja uzstādīšanas pārbaudiet, vai aizdedze ir izslēgta.

1. Uzstādīt galveno drošinātāju. Skatiet apkopes rokasgrāmatu.
2. Pārbaudiet, vai radio darbojas pareizi.
3. Uzstādiet sēdekli. Pēc sēdekļa uzstādīšanas pavelciet to augšup, lai pārliecinātos, ka tas ir cieši nostiprināts. Skatiet apkopes rokasgrāmatu.
4. Uzstādiet kreisās puses sānu vāku. Skatiet apkopes rokasgrāmatu.
5. Uzstādiet seglu somas. Skatiet apkopes rokasgrāmatu.
6. Uzstādiet Tour-Pak, ievērojot instrukcijas noņemamā Tour-Pak plaukta komplektā (detaļas Nr. 53000221).

### PIEZĪME

Noņemot Tour-Pak, vadu instalāciju var salocīt un piestiprināt zem sēdekļa.