







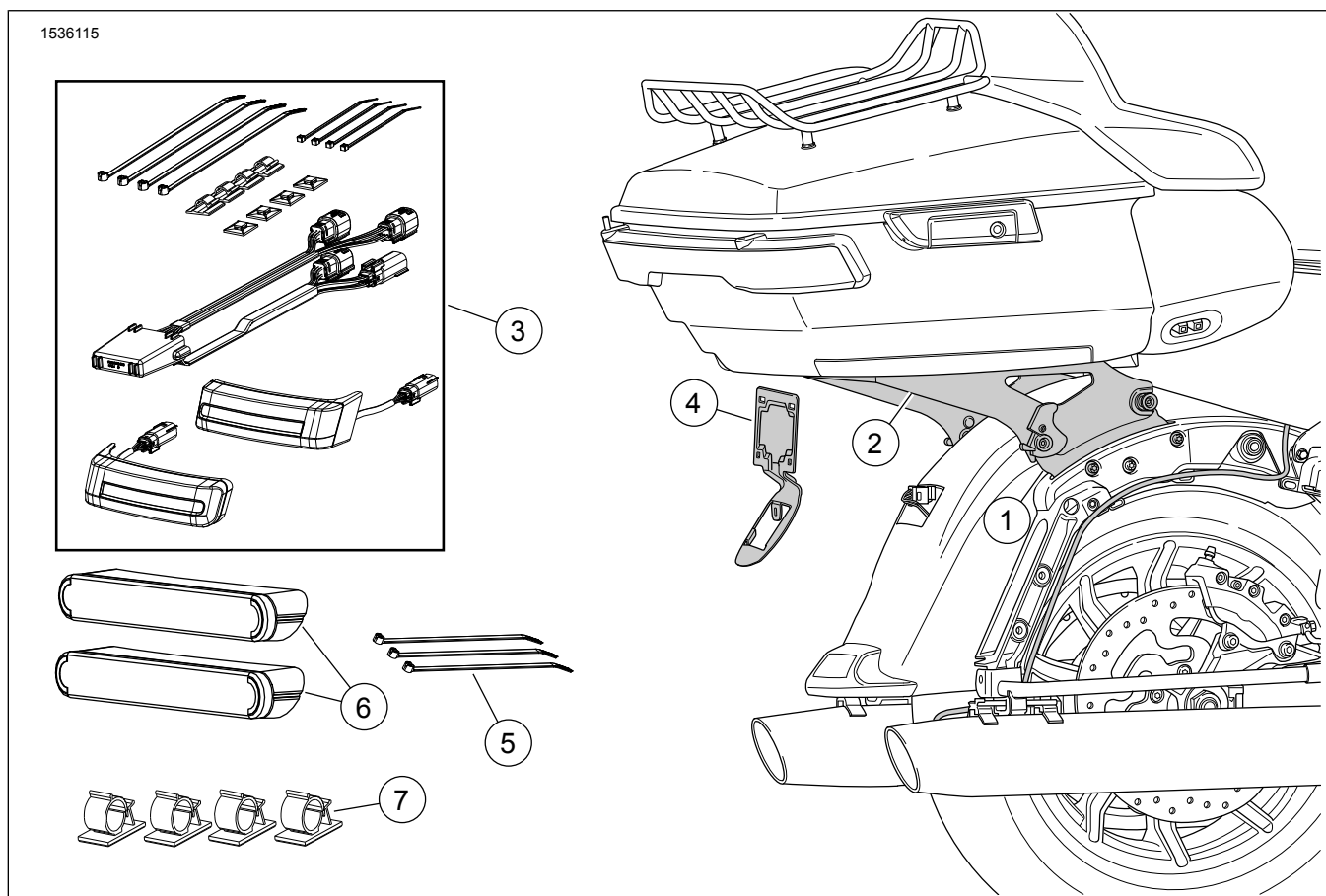
NUIMAMŲJŲ „TOUR-PAK“ LAGAMINŲ KONVERSIJOS KOMPLEKTAS, 2014 M. IR VĖLESNI „FL TOURING“ MODELIAI

BENDROJI INFORMACIJA

Lent 1.

Rinkiniai	Rekomenduojami įrankiai	Įgūdžių lygis	Laikas
53000916, 53000917	Apsauginiai akiniai, dinamometrinis raktas, vaškinis pieštukas, izopropilo alkoholis	   	

RINKINIO TURINYS



Pav 1. Rinkinio turinys Nuimamųjų „Tour-Pak“ montavimo bagažinė

Lent 2. Rinkinio turinys

<input checked="" type="checkbox"/>	Kitas	Kiekis	Aprašas	Dalies Nr.	Pastabos
<input type="checkbox"/>	1	1	Prijungimo techninės įrangos rinkinys	52300353 52300354	Komplektas 53000917 Komplektas 53000916
<input type="checkbox"/>	2	1	„Tour-Pak“ bagažinės nuimamasis komplektas	53000221 53000459	Komplektas 53000917 Komplektas 53000916
<input type="checkbox"/>	3	1	Pagalbinio užpakalinio žibinto komplektas	67801023	
<input type="checkbox"/>	4	1	Registracijos numerio rėmelis	67900167 67900362	Komplektas 53000917 Komplektas 53000916
<input type="checkbox"/>	5	3	Kabelių juostelė	10006	
<input type="checkbox"/>	6	2	Atšvaitas	67900256	
<input type="checkbox"/>	7	4	Spaustukas, laidų pluoštui laikyti	69202780	

PASTABA

Prieš pradėdami montuoti arba nuimdami detales nuo transporto priemonės, patikrinkite ar komplekte yra visos nurodytos dalys.

BENDROJI INFORMACIJA

Modeliai

Informaciją apie tai, kuriems modeliams tai tinka, žr. dalių ir priedų (P&A) mažmeninės prekybos kataloge arba interneto svetainės www.harley-davidson.com skyriuje apie dalis ir priedus (tik anglų k.).

Įsitikinkite, kad naudojate naujausią instrukcijų lapo versiją, skelbiamą šiuo adresu: www.harley-davidson.com/isheets

Montavimo reikmenys

PASTABA

Jeigu vis dar naudojama išorinė antena, žr. žemiau.

Šiuos daiktus galite įsigyti iš savo „Harley-Davidson“ pardavėjo.

- **Modeliams su CB:** Reikalingas CB antenos perkėlimo komplektas (Dalies Nr. 76000308).
- **Transporto priemonėms su AM/FM antenomis:** Neprivalomas antenos perkėlimo komplekto pirkimas (Dalies Nr. 76000582).
- **Transporto priemonėms su AM/FM antenomis:** Neprivalomas vidinės antenos pirkimas (Dalies Nr. 76000862). Švaresnei išvaizdai ši parinktis gali būti montuojama „Tour-Pak“ arba priekinių aerodinaminių gaubtų modeliuose.

Tam, kad šį komplektą ant jūsų motociklo būtų galima sumontuoti tinkamai, gali prireikti įsigyti ir sumontuoti papildomų dalių ir (arba) priedų. Informaciją apie reikiamas dalis ir priedus žr. dalių ir priedų (P&A) mažmeninės prekybos kataloge arba interneto svetainės www.harley-davidson.com skyriuje apie dalis ir priedus (tik anglų k.).

▲ ĮSPĖJIMAS

Vairuotojo ir keleivio saugumas priklauso nuo tinkamo šio rinkinio sumontavimo. Vadovaukitės atitinkamomis techninės priežiūros vadovo procedūromis. Jei patys procedūros atlikti negalite arba neturite tinkamų įrankių, tegu sumontuoja „Harley-Davidson“ pardavėjas. Netinkamai sumontavus šį rinkinį, galima sunkiai arba mirtinai susižaloti. (00333b)

PARUOŠIMAS

1. Nuimkite sėdynę. Žr. techninės priežiūros vadovą.
2. Nuimkite balnakrepšius. Žr. techninės priežiūros vadovą.
3. Nuimkite kairįjį šoninį dangtį. Žr. techninės priežiūros vadovą.

▲ ĮSPĖJIMAS

Kad transporto priemonė nebūtų netyčia užvesta (dėl to galima sunkiai arba mirtinai susižaloti), reikia išimti pagrindinį saugiklį. (00251b)

4. *PASTABA*

SU apsaugos sistemos sirena: turėdami prijungtą elektroninį raktą nustatykite uždegimo jungiklį į padėtį ON (įjungta). Pasukite uždegimo jungiklį į padėtį OFF (išjungti). **IŠ KARTO išimkite pagrindinį saugiklį.**

Išimkite pagrindinį saugiklį. Žr. techninės priežiūros vadovą.

5. *PASTABA*

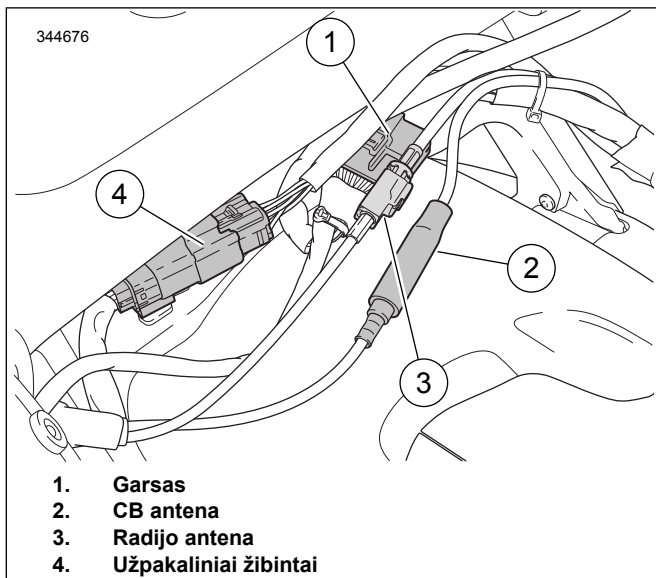
„Tour-Pak“ lizdai suteikia galimybę padėti reguliuoti. Prieš nuimdami padėtį pažymėkite.

PASTABA

APC modeliuose reguliuoti negalima. Adapterio plokštelė „Tour-Pak“ padėtį nustato taip, kad ji atitiktų rinkos reikalavimus.

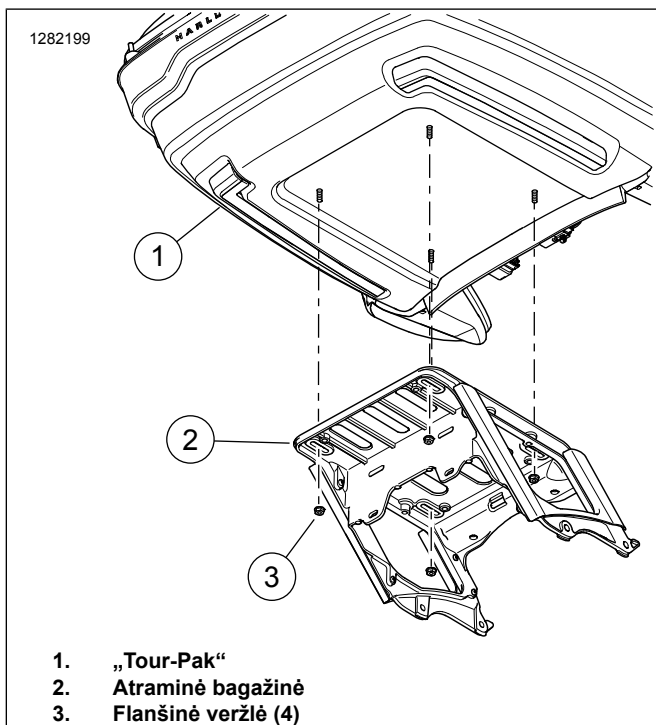
Nuimkite „Tour-Pak“[®].

- a. Žr. Pav 2 . Atjunkite elektros jungtis.



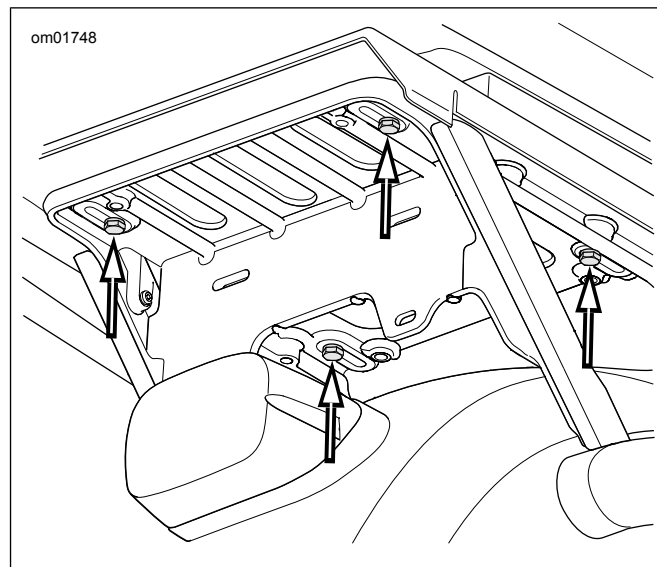
Pav 2. „Tour-Pak“ jungtys

- b. Žr. Pav 3 . Nuimkite flanšines veržles (3), kuriomis „Tour-Pak“ pritvirtintas prie atraminės bagažinės.



Pav 3. „Tour-Pak“ laikiklis

- c. **APC modeliai:** žr. Pav 4 . Nuo atraminės bagažinės nuimkite keturis sraigtus, plokščias poveržles ir adapterio plokštelę. Pastumkite į priekį, kad atlaisvintumėte L formos kabliukus.



Pav 4. „Tour-Pak“ rėmelio sraigtai (APC / Kinijos modeliai)

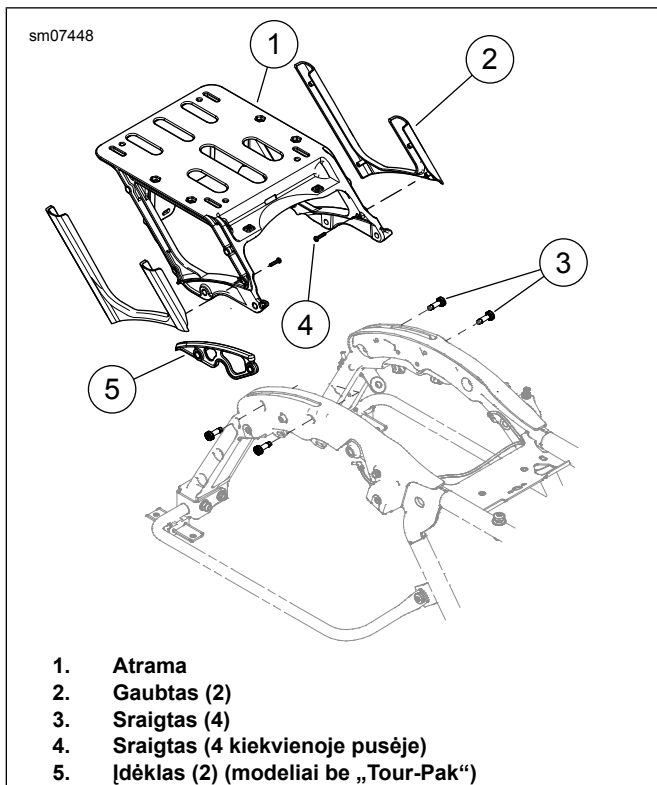
- d. Nuimkite bloką.

6. PASTABA

Modeliai be „Tour-Pak“ vietose, kur montuojamos „Tour-Pak“ atramos, turi skyriklius. Nuėmimo ir sumontavimo darbai atliekami panašiai.

Nuimkite „Tour-Pak“ atramą.

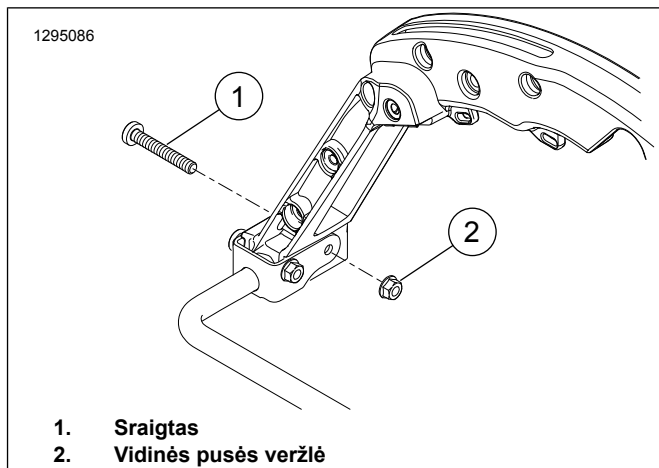
- a. Žr. Pav 5 . Nuimkite laidų pluošto jungtis nuo inkarų ant atramos (1).
- b. Nuimkite du sraigtus (3) nuo abiejų pusių.
- c. Nuimkite „Tour-Pak“ atramą.



1. Atrama
2. Gaubtas (2)
3. Sraigtas (4)
4. Sraigtas (4 kiekvienoje pusėje)
5. Įdėklas (2) (modeliai be „Tour-Pak“)

Pav 5. „Tour-Pak“ pagrindas

7. Žr. Pav 7 . Nuimkite užpakalinį žibintą ir užpakalinio žibinto pagrindą.
 - a. Išsukite varžtus (1).
 - b. Atjunkite ir nuimkite užpakalinį žibintą ir lęšių bloką (2).
 - c. Kad sumontuoti būtų lengviau, pasižymėkite jungčių vietas ties užpakalinio žibinto pagrindu (4).
 - d. Atjunkite visas užpakalinio žibinto pagrindo jungtis.
 - e. Išimkite sraigta (3) ir užpakalinio žibinto pagrindą.
8. Atsukite radijo antenos stiebą nuo antenos stiebo pagrindo. Stiebą atidėkite šalin, tačiau neišmeskite. Jo prireiks vėliau.
9. Žr. Pav 6. Nuimkite dešinės pusės vidinę veržlę (2). Sraigta (1) pašalinkite.



1. Sraigtas
2. Vidinės pusės veržlė

Pav 6. Sraigto iš originalaus įrangos komplekto išėmimas

MONTAVIMAS

1. Žr. Pav 1 . Sumontuokite tvirtinimo detalių komplektą (1), kaip nurodyta **jo** instrukcijoje.
2. Sumontuokite balnakrepšio LED gabaritinių / stabdžių / posūkių žibintų komplektą (3), kaip nurodyta **jo** instrukcijoje.
3. Žr. Pav 7 . Sumontuokite registracijos numerio rėmelį.
 - a. Sumontuokite registracijos numerio rėmelį (5) ant sparno.
 - b. Nuo registracijos numerio rėmelio nuveskite visus atitinkamus laidų pluoštus.
 - c. Virš registracijos numerio rėmelio sumontuokite užpakalinio žibinto pagrindą. Pritvirtinkite sraigta (3).
 - d. Prie žibinto pagrindo sumontuokite jungtis.
 - e. Užpakalinį žibintą ir lęšių bloką prijunkite prie užpakalinio žibinto pagrindo. Užpakalinį žibintą ir lęšių bloką sumontuokite ant pagrindo ir priveržkite sraigtais (1).
4. Ant nuimamosios „Tour-Pak“ bagažinės (dalies Nr. 53000221) sumontuokite „Tour-Pak“, kaip nurodyta su komplektu pateiktoje instrukcijoje.

5. PASTABA

- *Atšvaitus užklijuokite aplinkoje, kurios temperatūra yra 21–38 °C (70–100 °F) .*
- *Kai atšvaitai sumontuojami, pakeisti jų vietos negalima. Apsauginę plėvelę nuo klijų sluoksnio nuimkite tik tada, kai būsite pasiruošę užklijuoti.*
- *Bent 24 valandas tos vietos neplaukite, saugokite ją nuo stiprios vandens srovės arba ekstremalių oro sąlygų.*
- *Po maždaug 72 valandų esant įprastai kambario temperatūrai klėjai sudžius iki maksimalaus stiprumo.*

Žr. Pav 1 . Pažymėkite atšvaito (12) vietą.

- a. Paviršių, ant kurio ketinate montuoti atšvaitą, nuvalykite 50:50 santykio izopropilo alkoholio ir vandens tirpalu. Palaukite, kol visiškai išdžius.

- b. Žr. Pav 8 . Atšvaitą (2) uždėkite ant balnakrepšio užpakalinės dalies, įcentrintą ir Atstumas: 13 mm (0,5 in) po pagalbinio užpakaliniu žibintu (1).

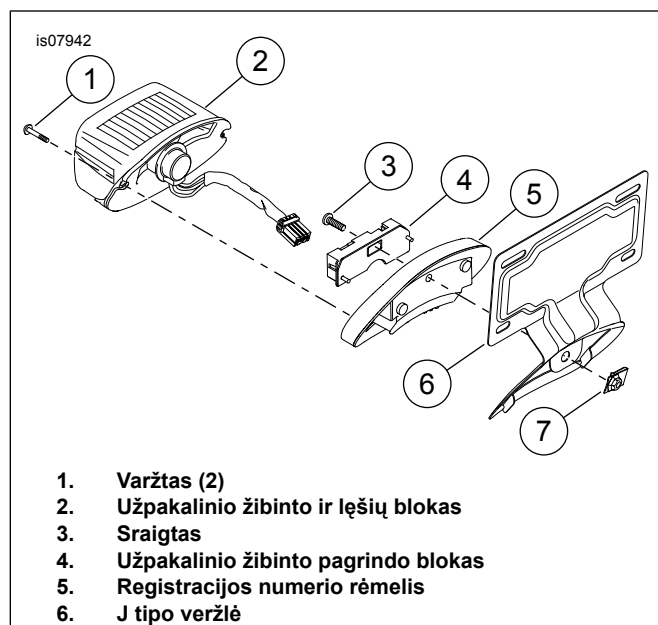
- c. Vietą pažymėkite vaškiniu pieštuku.

6. **PASTABA**

Kai užkljuojate, atšvaitų vietos nebekeiskite.

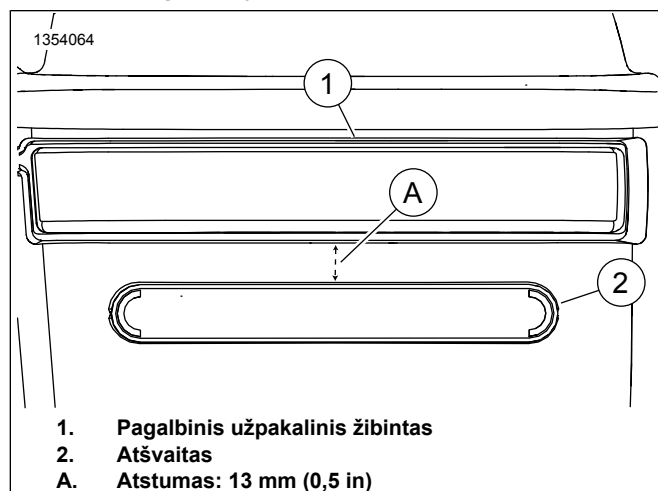
Sumontuokite atšvaitą.

- a. Nuo atšvaito lipnaus paviršiaus nuimkite apsauginį lapelį.
- b. Uždėkite atšvaitą ant vietos, kurią pažymėjote.
- c. Kai atšvaitą uždėdate, visą paviršių tolygiai spauskite 15 sekundžių.
- d. 20 minučių atšvaitų nelieskite.



1. Varžtas (2)
2. Užpakalinio žibinto ir lėšių blokas
3. Sraigtas
4. Užpakalinio žibinto pagrindo blokas
5. Registracijos numerio rėmelis
6. J tipo veržlė

Pav 7. Registracijos numerio rėmelio montavimas



1. Pagalbinis užpakalinis žibintas
2. Atšvaitas
- A. Atstumas: 13 mm (0,5 in)

Pav 8. Atšvaito uždėjimas

Laidų spaustukas

PASTABA

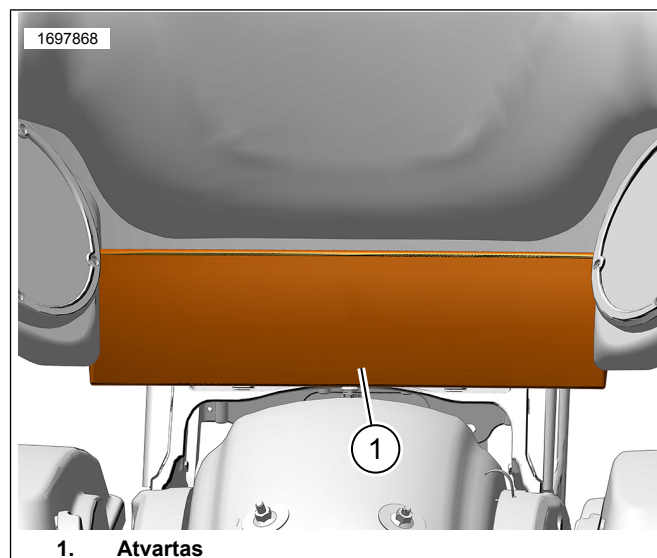
Prieš pašalindami „Tour-Pak“, iš laidų spaustukų būtina išimkite kabelius ir laidų pluoštus. Pašalinus „Tour-Pak“, kabelius ir laidų pluoštus galima susukti ir pakišti po sėdyne.

1. Žr. 9 pav. Pakelkite atvartą (1), kad gautumėte prieigą prie montavimo srities.
2. Žr. 10 pav. Sumontuokite laidų pluoštą laikančius spaustukus.
 - a. Montavimo paviršių nuvalykite 50:50 izopropilo alkoholio ir vandens mišiniu.
 - b. Leiskite montavimo paviršiui (2) visiškai išdžiūti.
 - c. Žr. 1 pav. Nuo spaustukų (7) nugarėlių nuimkite apsauginį lapelį.
 - d. Pagal poreikius, spaustukus sumontuokite ant montavimo paviršiaus (2).

3. **PASTABA**

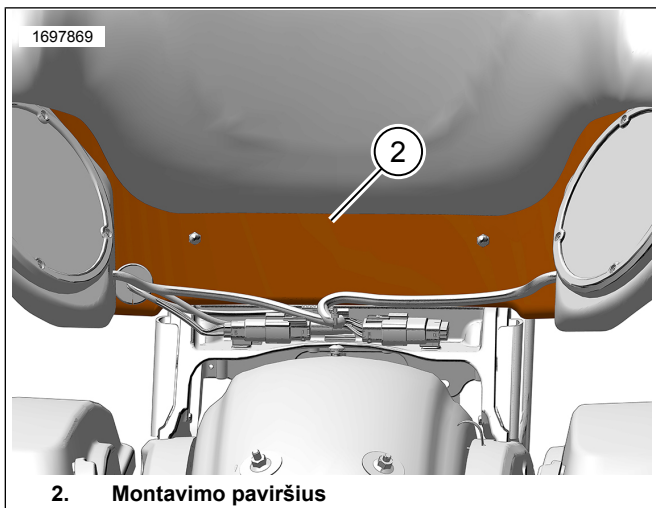
Įsitinkinkite, kad kabeliai ir laidų pluoštai negula ant galinio sparno, kitaip gali būti pažeistas dažų paviršius.

Sudėkite kabelius ir laidus į spaustukus.



1. Atvartas

Pav 9. Atvartas



Pav 10. Montavimo paviršius

UŽBAIGIMAS

PASTABA

*Kad išvengtumėte galimos žalos garso sistemai, įsitinkite, kad užvedimas yra išjungtas, „OFF“ padėtyje **prieš** montuodami pagrindinį saugiklį.*

1. Įdėkite pagrindinį saugiklį. Žr. techninės priežiūros vadovą.
2. Patikrinkite, ar radijas veikia tinkamai.
3. Sumontuokite sėdynę. Uždėję sėdynę, patraukite ją į viršų, kad įsitikintumėte, jog ji gerai pritvirtinta. Žr. techninės priežiūros vadovą.
4. Uždėkite kairįjį šoninį dangtį. Žr. techninės priežiūros vadovą.
5. Sumontuokite balnakrepšius. Žr. techninės priežiūros vadovą.
6. Sumontuokite „Tour-Pak“, kaip nurodyta nuimamosios „Tour-Pak“ bagažinės komplekto (dalies Nr. 53000221) instrukcijoje.

PASTABA

Nuėmus „Tour-Pak“ laidų pluoštą galima suvynioti ir pakišti po sėdyne.