



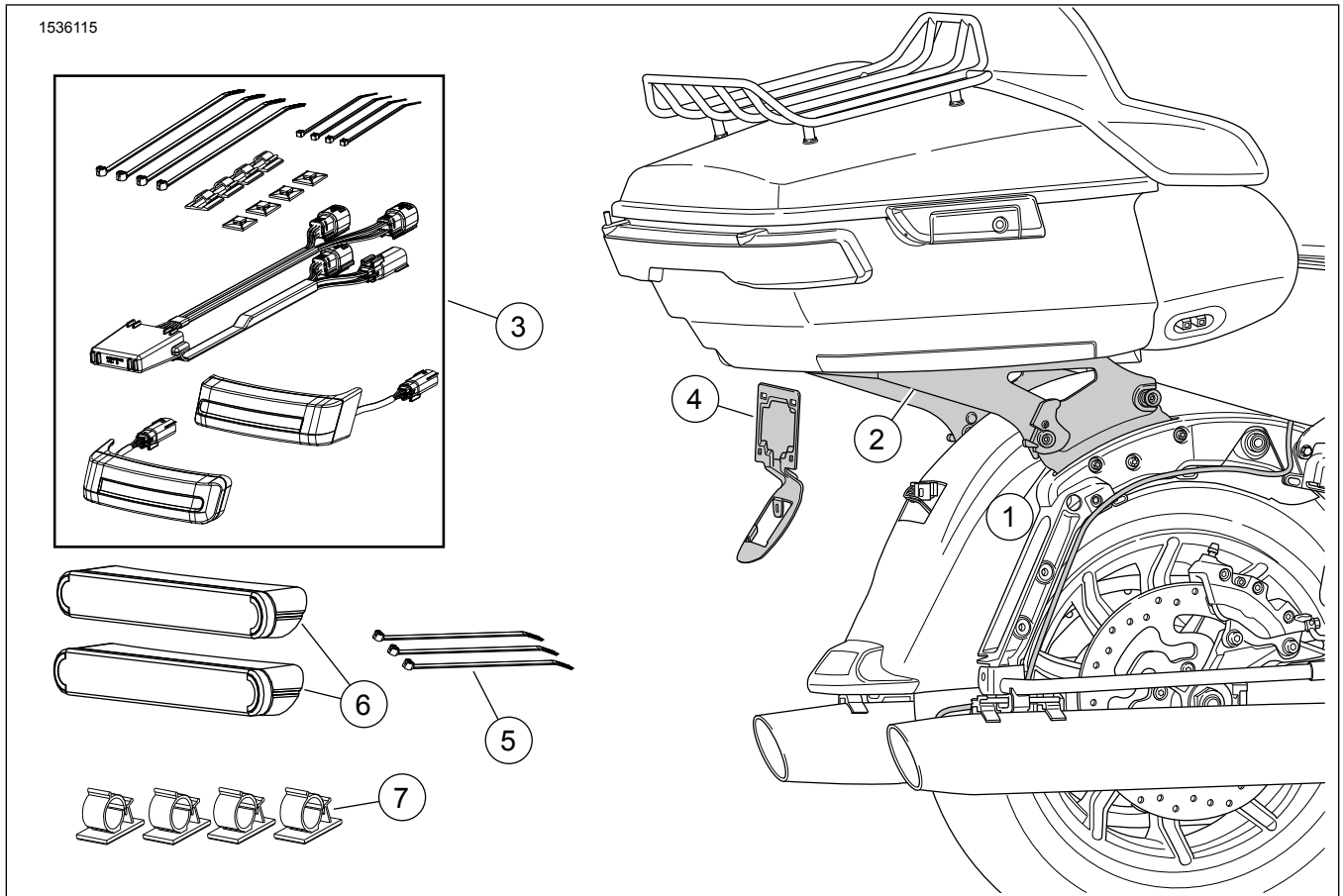
KIT PENUKARAN BAGASI TOUR-PAK PASANG TANGGAL, MODEL KEMBARA FL 2014 DAN KEMUDIAN

MAKLUMAT UMUM

Jadual 1.

| Kit | Alat yang Dicapangkan | Tahap Kemahiran | Masa |
|--|---|-----------------|------|
| 53000916, 53000917, 53001012, 53001013 | Kaca mata keselamatan, Perengkuh tork, Pensil gris, Isopropil alkohol | | |

KANDUNGAN KIT



Rajah 1. Kandungan Kit: Rak Lekapan Tour-Pak Pasang Tanggal

Jadual 2. Kandungan Kit

| <input checked="" type="checkbox"/> | Item | Kraf | Penerangan | Nombor Kit | No. Bahagian | Nota |
|-------------------------------------|------|------|-------------------------------|-----------------------|----------------------|------|
| <input type="checkbox"/> | 1 | 1 | Kit Perkakasan Dok | 53000917 53000916 | 52300353 52300354 | |
| <input type="checkbox"/> | 2 | 1 | Kit Tanggal, Rak Tour-Pak | 53000917 53000916 | 53000221 53000459 | |
| <input type="checkbox"/> | 3 | 1 | Kit Lampu Belakang Tambahan | 53000916, 53000917 | 67801023 | |
| <input type="checkbox"/> | 4 | 1 | Braket, plat nombor | 53000917 53000916 | 67900167 67900362 | |
| <input type="checkbox"/> | 5 | 3 | Strap kabel | | 10006 | |
| <input type="checkbox"/> | 6 | 2 | Reflektor | | 67900256 | |
| <input type="checkbox"/> | 7 | 4 | Klip, penahan abah-abah wayar | | 69202780 | |
| <input type="checkbox"/> | 8 | 1 | Kit lampu belakang tambahan | 53001012, 53001013 | 67801446 | |

CATATAN

Sahkan semua kandungan di dalam kit sebelum memasang atau menanggalkan item pada kenderaan.

UMUM

Model

Untuk maklumat perlengkapan model, lihat katalog runcit P&A atau Bahagian dan Aksesori di www.harley-davidson.com (Bahasa Inggeris sahaja).

Pastikan anda menggunakan lembaran arahan versi terkini yang tersedia di: www.harley-davidson.com/isheets

Keperluan bagi Pemasangan

CATATAN

Jika antena luaran masih digunakan, lihat di bawah.

Item ini boleh didapati daripada pengedar Harley-Davidson tempatan anda.

- **Model dengan CB:** Memerlukan Kit Penempatan Semula Antena CB (No. Bahagian 76000308).
- **Kenderaan dengan Antena AM/FM:** Pembelian pilihan Kit Penempatan Semula Antena (Bahagian No. 76000582).
- **Kenderaan dengan Antena AM/FM:** Pembelian pilihan Antena Tersembunyi Dalam Antena (No. Bahagian 76000862). Pilihan ini boleh dipasang dalam Tour-Pak atau Reraut Depan untuk penampilan yang lebih bersih.

Bahagian atau aksesori tambahan mungkin perlu dibeli secara berasingan dan dipasang untuk memasangkan kit ini dengan betul pada model motosikal anda. Lihat Katalog runcit P&A atau Bahagian dan Aksesori di www.harley-davidson.com (Bahasa Inggeris sahaja) untuk bahagian atau aksesori yang diperlukan.

⚠ AMARAN

Keselamatan penunggang dan pembonceng bergantung pada pemasangan kit yang betul. Gunakan prosedur manual servis yang sesuai. Jika anda tidak berkeupayaan atau tidak memiliki alat yang betul untuk melakukan prosedur ini, minta pengedar Harley-Davidson memasangkannya. Pemasangan kit ini yang tidak betul boleh membawa maut atau kecederaan serius. (00333b)

PENYEDIAAN

1. Tanggalkan tempat duduk. Lihat manual servis.
2. Tanggalkan beg motosikal. Lihat manual servis.
3. Tanggalkan penutup sebelah kiri. Lihat manual servis.

⚠ AMARAN

Untuk mengelakkan pemulaan kenderaan tidak sengaja yang boleh menyebabkan kematian atau kecederaan serius, tanggalkan fius utama sebelum meneruskan. (00251b)

4. **CATATAN**

DENGAN siren keselamatan: Dengan kehadiran fob keselamatan, **HIDUPKAN** suis nyalaan. **MATIKAN** suis nyalaan. **SEGERA** tanggalkan fius utama.

Tanggalkan fius utama. Lihat manual servis.

5. **CATATAN**

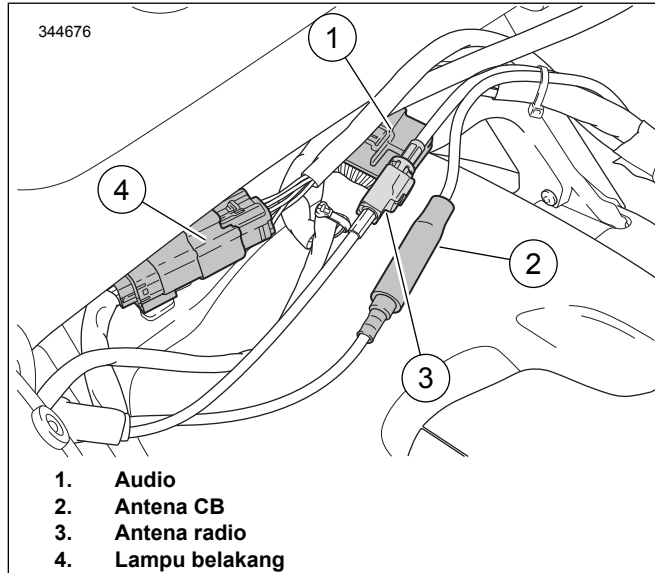
Posisi boleh dilaraskan melalui slot dalam sokongan Tour-Pak. Catatkan posisi sebelum penanggalan.

CATATAN

Pelarasan tidak boleh dilakukan bagi model APC. Bagi memenuhi peraturan pasaran, Tour-Pak terletak pada plat penyesuai.

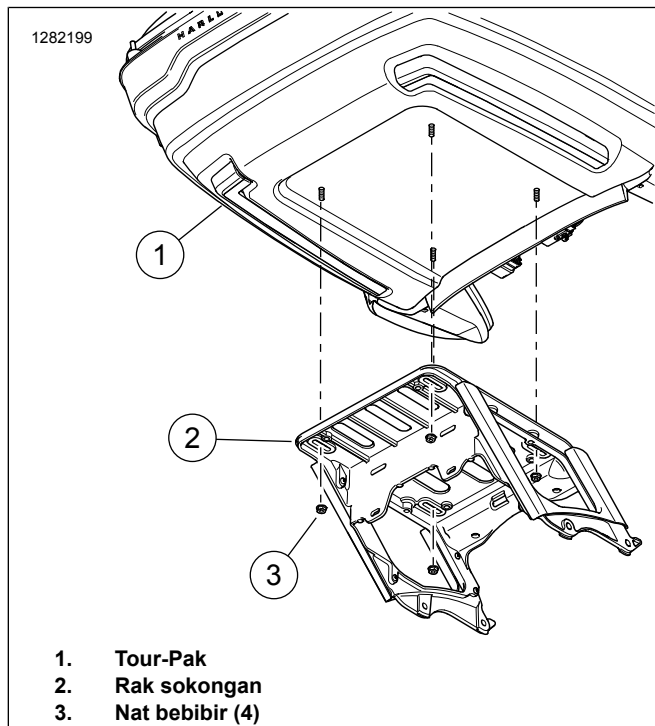
Tanggalkan Tour-Pak® .

- a. Lihat Rajah 2 . Asingkan penyambung elektrik.



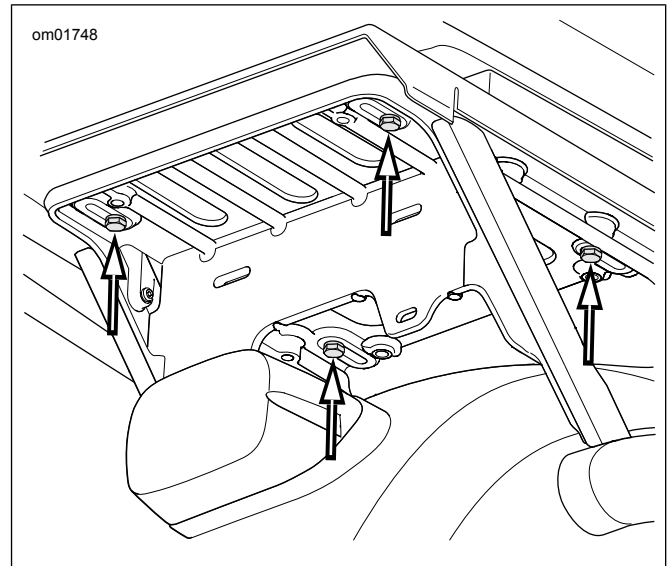
Rajah 2. Penyambung Tour-Pak

- b. Lihat Rajah 3 . Tanggalkan nat bibir (3) yang memegang Tour-Pak untuk menyokong rak.



Rajah 3. Pelekap Tour-Pak

- c. **Model APC:** Lihat Rajah 4 . Tanggalkan empat skru, sesendal rata dan plat penyesuai daripada rak sokongan. Gelongsor ke depan untuk melepaskan cangkuk L.



Rajah 4. Skru Braket Tour-Pak (Model APC/China)

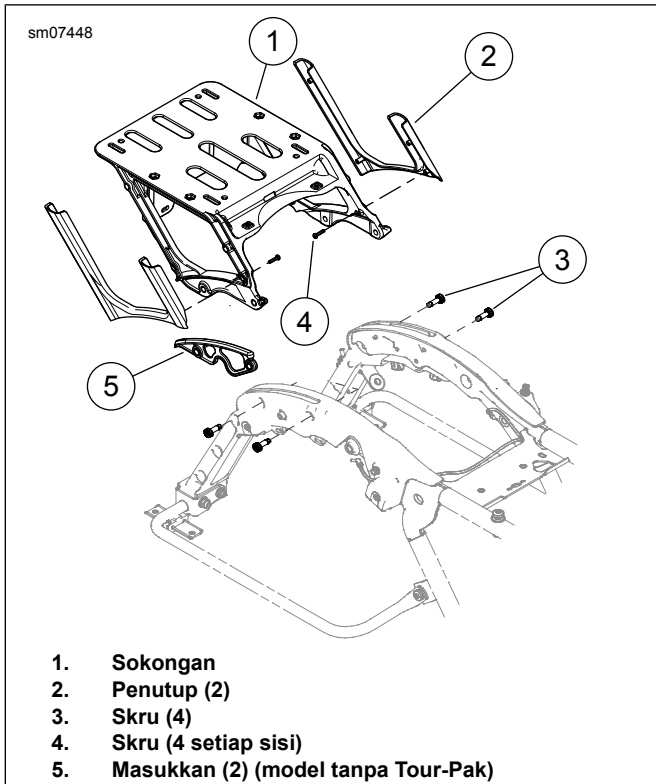
- d. Tanggalkan pemasangan.

6. **CATATAN**

Model tanpa Tour-Pak dilengkapi penjarak untuk pemasangan sokongan Tour-Pak. Penanggalan dan pemasangan adalah serupa.

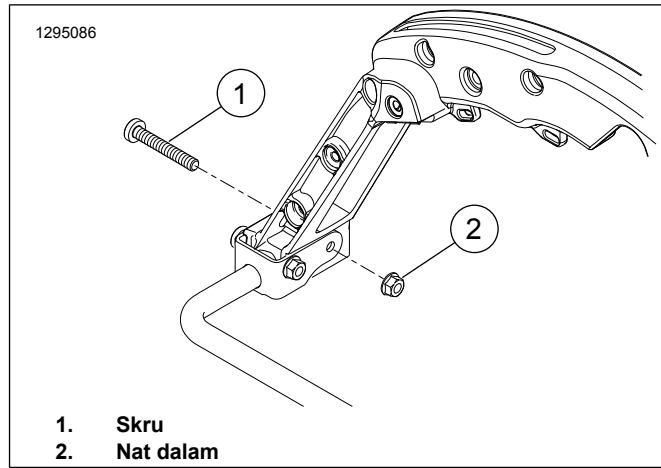
Tanggalkan sokongan Tour-Pak.

- a. Lihat Rajah 5 . Tanggalkan penyambung abah-abah daripada tambatan sokongan (1).
- b. Tanggalkan dua skru (3) daripada setiap sisi.
- c. Tanggalkan sokongan Tour-Pak.



Rajah 5. Sokongan Tour-Pak

7. Lihat Rajah 7 . Tanggalkan lampu belakang dan tapak lampu belakang.
 - a. Tanggalkan skru (1).
 - b. Putuskan dan tanggalkan lampu belakang dan pemasangan kanta (2).
 - c. Perhatikan lokasi penyambung pada tapak lampu belakang (4) bagi memudahkan pemasangan.
 - d. Putuskan semua sambungan tapak lampu belakang.
 - e. Tanggalkan skru (3) dan tapak lampu belakang.
8. Tanggalkan tiang antena radio daripada tapak tiang antena. Ketepikan tiang untuk dipasang kemudian.
9. Lihat Rajah 6 . Tanggalkan nat dalam pada sebelah kanan (2). Buang skru (1).



Rajah 6. Penanggalan Skru OE

PEMASANGAN

1. Lihat Rajah 1 . Pasangkan Kit Perkakasan Dok (1) menurut arahan dalam kit **tersebut** .
2. Pasangkan Kit Lampu LED Beg Motosikal/Brek/Belok (3) menurut arahan dalam kit **tersebut** .
3. Lihat Rajah 7 . Pasangkan braket plat nombor.
 - a. Pasangkan braket plat nombor (5) di dalam dapra.
 - b. Halakan mana-mana abah-abah pendawaian melalui braket plat nombor.
 - c. Pasangkan tapak lampu belakang pada braket plat nombor. Ketatkan dengan skru (3).
 - d. Pasangkan penyambung kepada tapak lampu belakang.
 - e. Sambungkan lampu belakang dan pemasangan kanta kepada tapak lampu belakang. Pasangkan lampu belakang dan pemasangan kanta dan ketatkan dengan skru (1).
4. Pasangkan Tour-Pak pada Rak Tour-Pak Pasang Tanggal (No. Bahagian 53000221) menurut arahan yang disertakan dalam kit.

5. CATATAN

- *Pakai reflektor dalam suhu ambien antara 21–38 °C (70–100 °F) .*
- *Reflektor tidak boleh disusun semula selepas pemasangan awal. Jangan keluarkan filem pelindung daripada pelekat sehingga sedia untuk digunakan.*
- *Biarkan sekurang-kurangnya 24 jam selepas penggunaan sebelum mendedahkan kawasan tersebut kepada cucian lasak, semburan air yang kuat atau cuaca melampau.*
- *Ikatan pelekat akan meningkat kepada kekuatan maksimum selepas 72 jam dalam suhu bilik normal.*

Lihat Rajah 1 . Tandakan lokasi (12) reflektor.

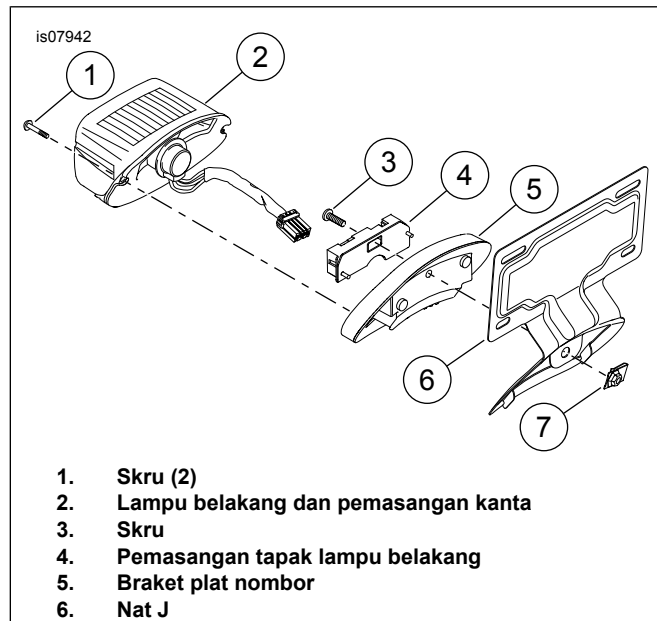
- a. Bersihkan lokasi pemasangan reflektor dengan 50:50 campuran alkohol isopropil dan air. Biarkan kering sepenuhnya.
- b. Lihat Rajah 8 . Letakkan reflektor (2) pada belakang beg motosikal yang dipusatkan dan Jarak: 13 mm (0,5 in) di bawah lampu belakang tambahan (1).
- c. Tandakan lokasi dengan pensil gris.

6. **CATATAN**

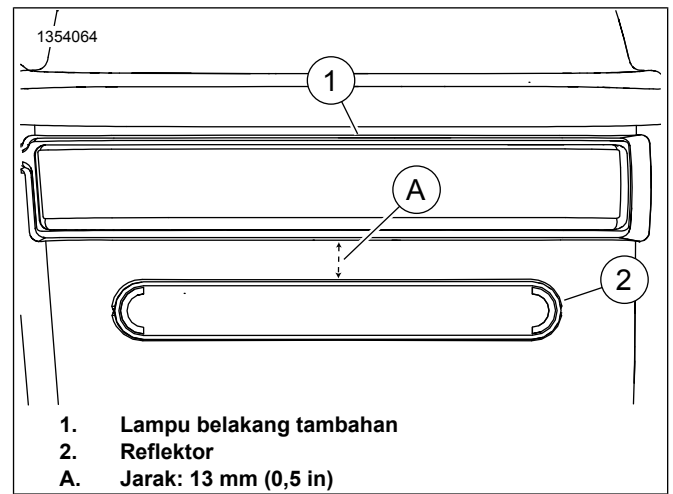
Selepas digunakan, jangan tukar reflektor.

Pasang reflektor.

- a. Keluarkan pelapik pelekat daripada reflektor (5).
- b. Letakkan reflektor di lokasi yang ditandakan.
- c. Selepas meletakkan reflektor, kenakan tekanan sekatan di seluruh permukaan selama 15 saat.
- d. Tunggu 20 minit sebelum menyentuh reflektor.



Rajah 7. Pasangkan Braket Plat Nombor



Rajah 8. Peletakan Reflektor

Klip Wayar

CATATAN

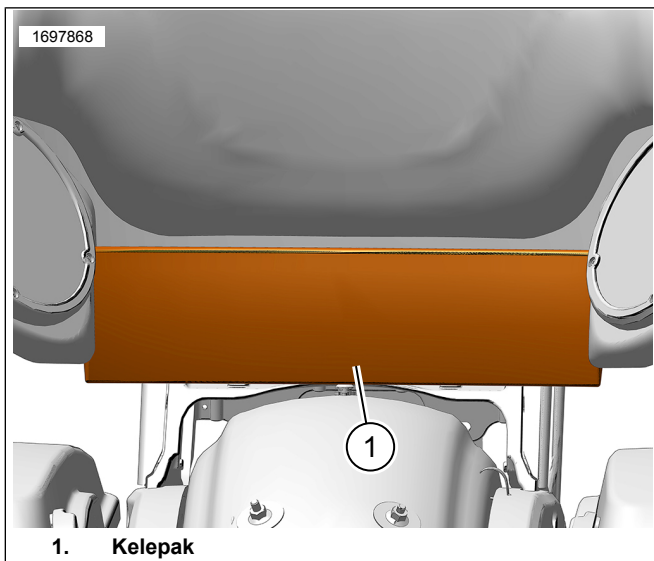
Pastikan untuk membuang kabel dan abah-abah daripada klip penahan sebelum mengeluarkan Tour-Pak. Selepas Tour-Pak telah dikeluarkan, kabel dan abah-abah boleh digulung dan diletakkan di bawah tempat duduk.

1. Lihat Rajah 9. Angkat kelepak (1) untuk mendapatkan akses ke kawasan lekapan.
2. Lihat Rajah 10. Pasang klip penahan abah-abah wayar
 - a. Bersihkan permukaan lekapan dengan 50:50 campuran alkohol isopropil dan air.
 - b. Benarkan permukaan lekapan (2) kering sepenuhnya.
 - c. Lihat Rajah 1. Tanggalkan pelapik pelekat daripada klip (7).
 - d. Pasang klip pada permukaan lekapan (2) seperti yang diperlukan.

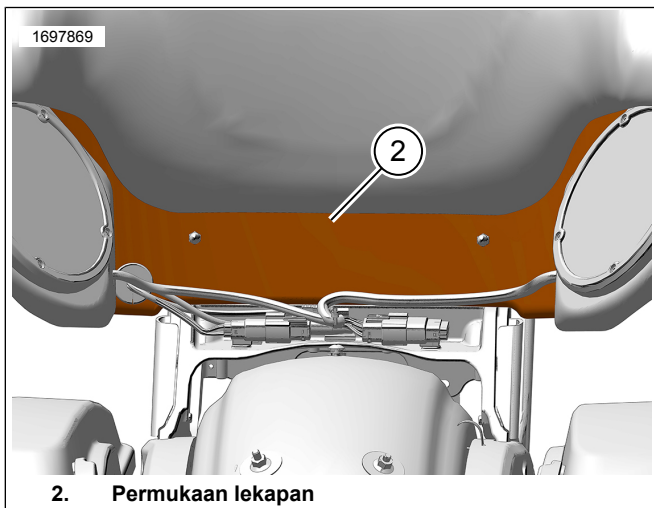
3. **CATATAN**

Pastikan kabel dan abah-abah tidak berada pada dapra belakang kerana kerosakan pada permukaan yang dicat akan berlaku.

Pasang kabel dan abah-abah ke dalam klip penahan.



Rajah 9. Kelepak



Rajah 10. Permukaan Lekapan

LENGKAP

CATATAN

Bagi mengelakkan berlakunya kerosakan yang mungkin pada sistem bunyi, pastikan suis pencucuhan **DIMATIKAN sebelum** memasang fius utama.

1. Pasangkan fius utama. Lihat manual servis.
2. Pastikan radio beroperasi dengan betul.
3. Pasangkan tempat duduk. Selepas memasang tempat duduk, tarik tempat duduk ke atas untuk memastikan ia kukuh. Lihat manual servis.
4. Pasang penutup sebelah kiri. Lihat manual servis.
5. Pasangkan beg motosikal. Lihat manual servis.
6. Pasangkan Tour-Pak menurut arahan dalam Kit Rak Tour-Pak Pasang Tanggal (No. Bahagian 53000221).

CATATAN

Semasa menanggalkan Tour-Pak, abah-abah dawai boleh digulung dan diselitkan di bawah tempat duduk.