



STRUZZJONIJIET

94100308

2023-02-08



KIT TA' KONVERZJONI TAL-BAGALJI TOUR-PAK LI JINQALA', MUDELLI TOURING FL TAL-2014 U IKTAR TARD

INFORMAZZJONI ĠENERALI

Tabella 1.

Kits	Għodod suggeriti	Livell ta' Hila fis-Sengha	Hin
53000916, 53000917	Nuċċali tas-Sigurtà, Spaner tat-torque, Lapes oħxon, Alkoħol isopropil		

KONTENUT TAL-KIT

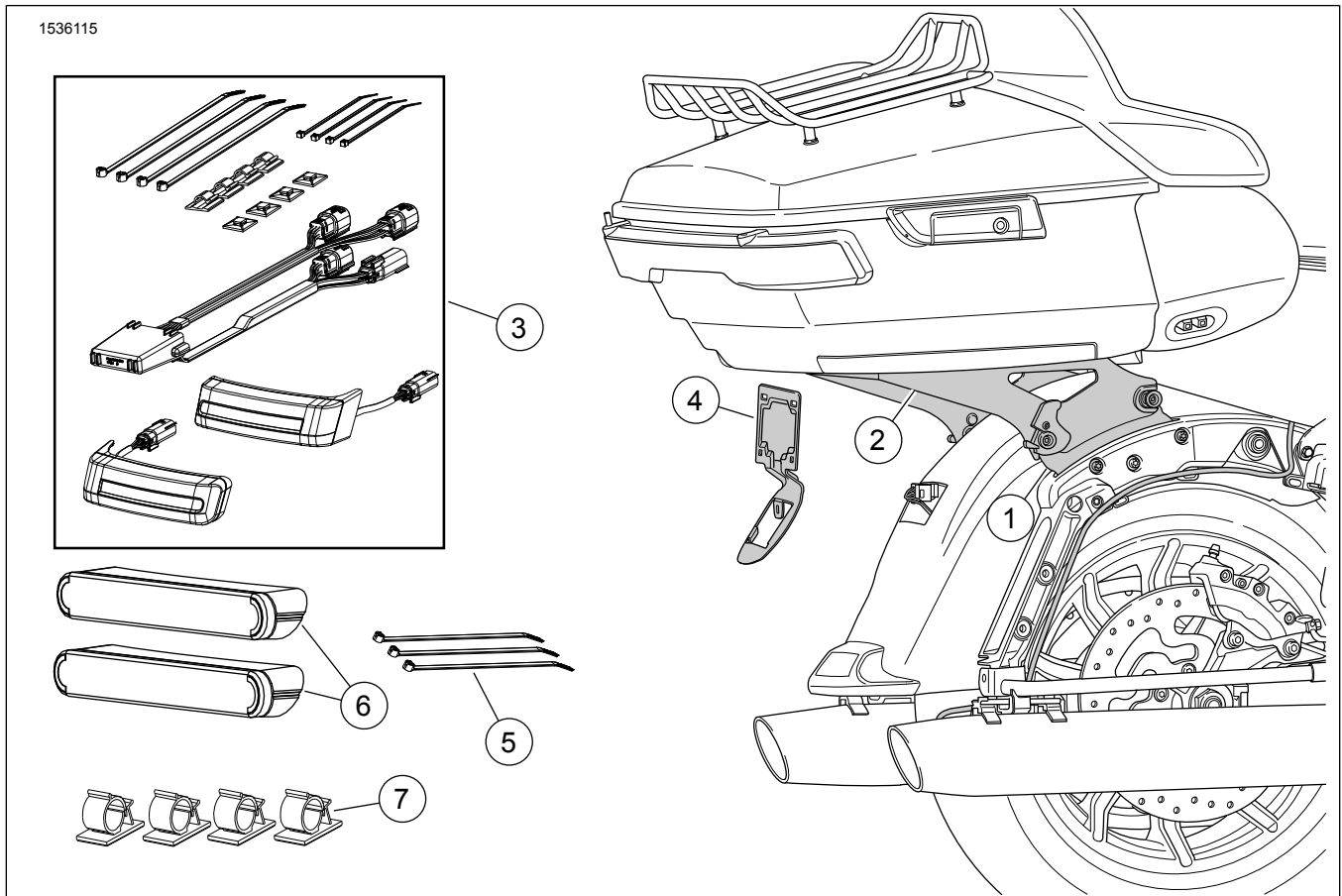


Figura 1. Kontenut tal-Kit: Xtilliera tal-Immuntar Tour-Pak li tinqala'

Tabella 2. Kontenut tal-Kit

<input checked="" type="checkbox"/>	Item	Kwa	Deskrizzjoni	Nru. tal-Part	NOTI:
<input type="checkbox"/>	1	1	Docking Hardware Kit	52300353 52300354	Kitt 53000917 Kitt 53000916
<input type="checkbox"/>	2	1	Aqla' I-Kit, Xtilliera Tour-Pak	53000221 53000459	Kitt 53000917 Kitt 53000916
<input type="checkbox"/>	3	1	Kit tal-Fanal Awziljarju ta' Wara	67801023	
<input type="checkbox"/>	4	1	Brekit, pjanča tal-liċenzja	67900167 67900362	Kitt 53000917 Kitt 53000916
<input type="checkbox"/>	5	3	Ċinga tal-kejbil	10006	
<input type="checkbox"/>	6	2	Riflettur	67900256	
<input type="checkbox"/>	7	4	Klipp, li żżomm il-harness tal-wajer	69202780	

NOTA

Ivverifika li l-kontenuti kollha huma preżenti fil-kitt qabel tinstalla jew tneħhi l-oġġetti mill-vettura.

ĠENERALI

Mudelli

Għal informazzjoni dwar l-installazzjoni tal-mudell, ara l-Katalgu tal-Bejgħ P&A jew is-sezzjoni tal-Parts u l-Aċċessorji fuq www.harley-davidson.com (Ingliz biss).

Kun żgur li qed tuża l-verżjoni l-aktar kurrenti tal-folja tal-istruzzjonijiet li hija disponibbli fuq www.harley-davidson.com/isheets

Ftigit tal-Installazzjoni

NOTA

Jekk antenna esterna tkun għadha qed tintuża, ara hawn taħt.

Dawn l-oġġetti huma disponibbli mingħand l-aġent lokali tiegħek ta' Harley Davidson.

- **Mudelli bis-CB** Jeħtieġu l-Kitt tar-Rilokazzjoni tal-Antenna CB (Parti Nru 76000308).
- **Vetturi b'Antenna AM/FM:** Xiri mhux obligatorju tal-Kitt ta' Rilokazzjoni tal-Antenna (Parti Nru 76000582).
- **Vetturi b'Antenna AM/FM:** Xiri mhux obligatorju tal-Antenna Interna Moħbija (Parti Nru 76000862). Din l-għażla tista' tiġi installata fit-Tour-Pak jew fil-Fairing ta' Quddiem għal dehra aktar sempliċi.

Ix-xiri u l-installazzjoni separati ta' parts jew aċċessorji addizzjonali jistgħu jkunu meħtieġa għall-installazzjoni xierqa ta' dan il-kit tal-mudell tal-mutur tiegħek. Ara l-katalgu tal-bejgħ P&A jew is-sezzjoni tal-Parts u l-Aċċessorji ta' www.harley-davidson.com (Ingliz biss) għal-lista ta' parts jew aċċessorji meħtieġa.

▲ TWISSIJA

Is-sigurtà tas-sewwieq u l-passiġġieri jiddependu fuq l-installazzjoni korretta ta' dan il-kit. Uża l-proċeduri ta' fuq il-manwal tas-srvce kif xieraq. Jekk il-proċedura mhijiex fi hdn l-kapaċitajiet tiegħek jew m'għandekx l-għodda korretta, halli aġent tal-Harley-Davidson iwettaq l-installazzjoni hu. Operazzjoni mhux xierqa ta' dan il-kit tista' twassal għal mewt jew korriment serju. (00333b)

IPPREPARA

1. Neħhi s-sedil. Ara l-manwal tas-servizz.
2. Neħhi s-saddlebags. Ara l-manwal tas-servizz.
3. Neħhi l-kopertura tan-naħa tax-xellug. Ara l-manwal tas-servizz.

▲ TWISSIJA

Biex tevita milli l-magna tixgħel b'mod aċċidentali, li jista' jikkawża mewt jew korriment serju, skonnnettja l-fuż ewlieni qabel ma tipproċedi. (00251b)

4. **NOTA**

Bis-sirena tas-sigurtà: Bil-fob tas-sigurtà preżenti, dawwar l-iswiċċ tal-ignition fuq ON. Itfi l-iswiċċ tal-ignition. **IMMEDJETAMENT** neħhi l-fjuż prinċipali.

Tneħhija tal-fjuż prinċipali. Ara l-manwal tas-servizz.

5. **NOTA**

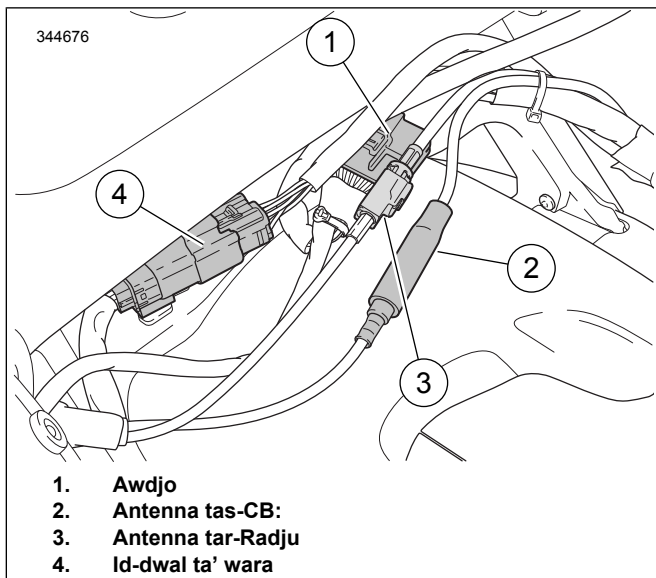
L-islots fl-appoġġ tat-Tour-Pak jippermettu l-aġġustament tal-pożizzjoni. Żomm nota tal-pożizzjoni qabel it-tneħhija.

NOTA

Il-mudelli APC ma joffru ebda aġġustament. Il-pjanča tal-adaptar tilloka t-Tour-Pak biex b'tali mod li tissodisfa r-regolamenti tas-suq.

Neħhi l-assemblaġġ tat-Tour Pak[®].

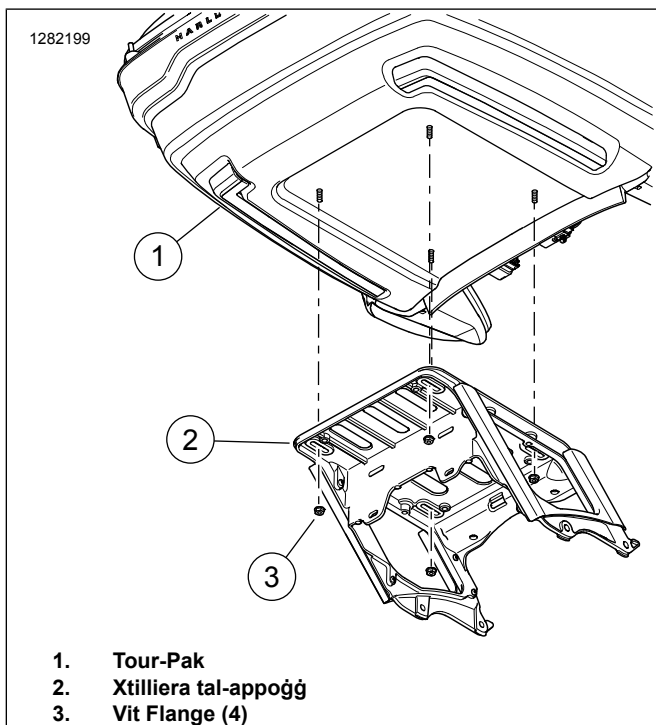
- a. Ara Figura 2 . Konnetturi elettrici separati.



1. Awdjo
2. Antenna tas-CB:
3. Antenna tar-Radju
4. Id-dwal ta' wara

Figura 2. Konnetturi tat-Tour-Pak

- b. Ara Figura 3 . Neħhi l-viti flange (3) waqt li tissikka t-Tour-Pak sabiex isostni l-ixtilliera.



1. Tour-Pak
2. Xtilliera tal-appoġġ
3. Vit Flange (4)

Figura 3. Immuntar tat-Tour-Pak

- c. **Mudelli APC:** Ara Figura 4 . Neħhi erba' viti, il-washers iċ-ċatti u l-pjanċa tal-adapter mill-ixtilliera tal-appoġġ. Żerżaq 'il quddiem sabiex terħi l-ganċijiet-L

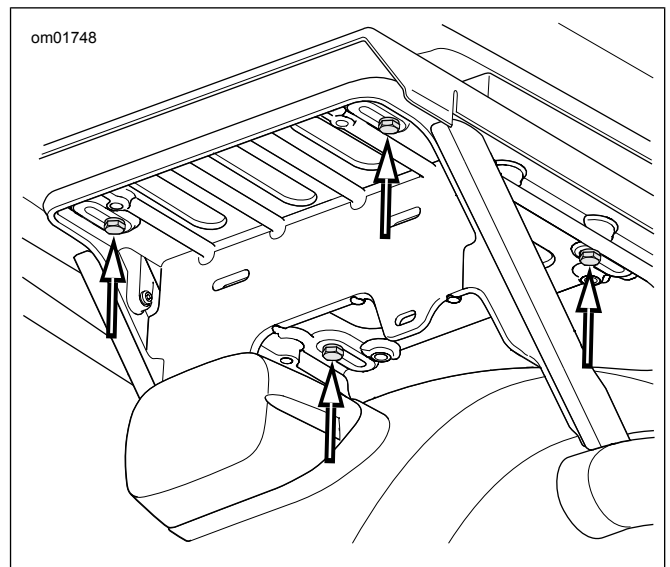


Figura 4. Viti tal-Brekit tat-Tour-Pak (Mudelli APC/Taċ-Ċina)

- d. Neħhi l-assemblaġġ.

6. NOTA

Mudelli mingħajr it-Tour-Pak għandhom spacers f'posthom fejn it-Tour-Pak jappoġġja l-muntaġġ. It-Tneħħija u l-Installazzjoni jixxiebhu.

Neħhi l-appoġġ tat-Tour-Pak.

- a. Ara Figura 5 . Neħhi l-konnetturi tal-konnetturi mill-ankri fuq l-appoġġ (1).
- b. Neħhi ż-żewġ viti (3) minn kull naħa.
- c. Neħhi l-appoġġ tat-Tour-Pak.

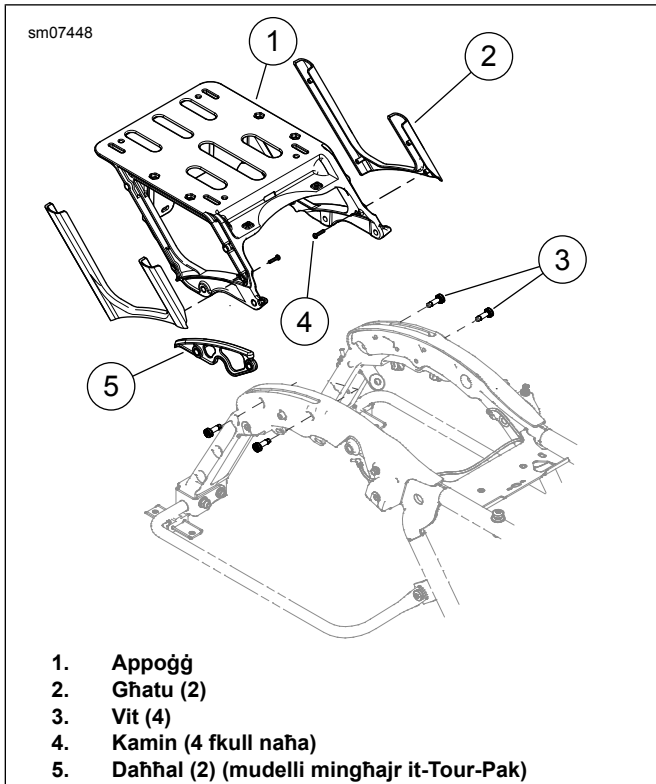


Figura 5. Appoġġ tat-Tour-Pak.

7. Ara Figura 7 . Neħhi l-fanal ta' wara u l-baži tal-fanal ta' wara.
 - a. Neħhi l-viti (1).
 - b. Skonnettja u neħhi l-fanal ta' wara u l-assemblaġġ tal-lenti (2).
 - c. Agħmel nota tal-lokazzjonijiet tal-konnettur fil-baži tal-fanal ta' wara (4) sabiex tħaffef l-installazzjoni.
 - d. Skonnettja l-konnessjonijiet tal-baži tal-fanal ta' wara kollha.
 - e. Neħhi l-kamin (3) u l-baži tal-fanal ta' wara.
8. Ħoll l-antenna tar-radju mill-baži tal-arblu tal-antenna. Warrab l-arblu fil-ġenb sabiex jiġi installat iktar tard.
9. Ara Figura 6 . Neħhi l-vit ta' ġewwa tan-naħa tal-lemin. Armi l-kamin (1).

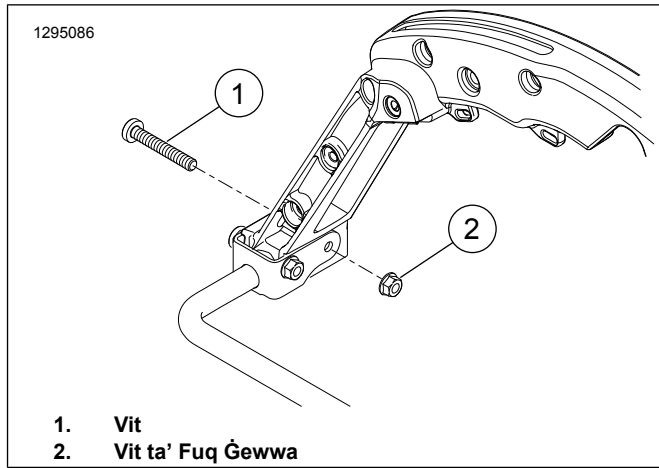


Figura 6. Tneħhija tal-Kamin OE

INSTALLA

1. Ara Figura 1 . Installa l-Kit tal-Hardwer tad-Docking (1) skont l-istruzzjonijiet fil- li kit.
2. Installa l-LED tas-Saddlebag tal-Kit tal-Fanal IXCHEL/IBBREJKA/DUR (3) skont l-istruzzjonijiet fil- li kit.
3. Ara Figura 7 . Installa l-brekit tal-panċa tal-liċenzja
 - a. Installa l-brekit tal-panċa tal-liċenzja (5) fil-fender.
 - b. Għaddi kull l-harnesses tal-wiring mill-brekit tal-panċa liċenzja.
 - c. Installa l-baži tal-fanal ta' wara fuq l-brekit tal-panċa tal-liċenzja. Orbot permezz tal-viti (3).
 - d. Installa l-konnetturi mal-baži tal-fanal ta' wara.
 - e. Għaqqad il-fanal ta' wara u l-assemblaġġ tal-lenti mal-baži tal-fanal ta' wara. Installa l-fanal ta' wara u l-assemblaġġ tal-lenti mal-baži u orbot permezz tal-viti (1).
4. Installa t-Tour-Pak għal fuq l-ixtilliera tat-Tour-Pak li tinqala' (parti Nru. 53000221) billi timxi mal-istruzzjonijiet li huma inklużi f'dak il-kit.

5. **NOTA**

- *Installa r-rifletturi f'temperatura ambjentali bejn 21–38 °C (70–100 °F) .*
- *Ir-rifletturi ma jistgħux jerġgħu jiġu pożizzjonati mill-ġdid wara l-installazzjoni inizjali. Tneħhix il-film protettiv mill-adeżiv sakemm tkun lest biex tapplikah.*
- *Ħalli mill-inqas 24 siegħa wara l-applikazzjoni qabel ma taħsel iż-zona b'mod enerġetiku, tissprejjaha b'ilma qawwi jew tesponiha għal temp estrem.*
- *Ir-rabta adeżiva tizdied għall-qawwa massima wara madwar 72 siegħa f'temperatura normali tal-kamra.*

Ara Figura 1 . Immarka l-post tar-riflettur (12).

- a. Naddaf il-wiċċ tal-immuntar tar-riflettur b'taħlita ta' 50:50 ta' alkoħol isopropyl u ilma. Ħallih jinxf għal kollox.

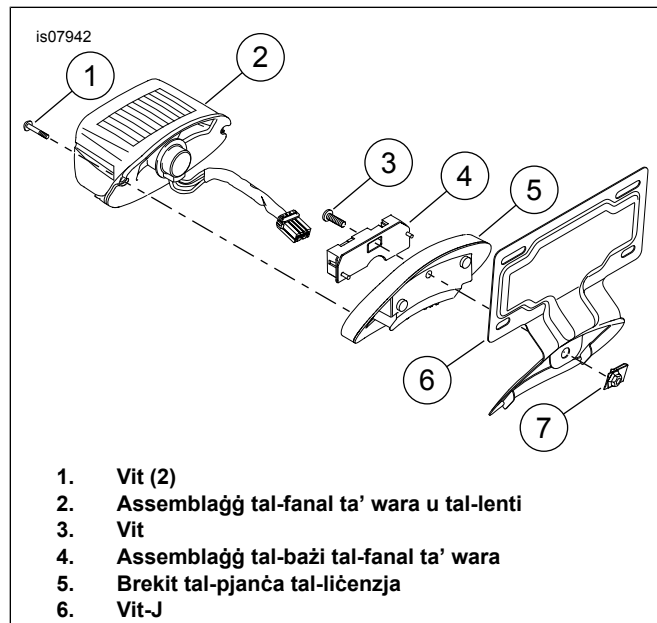
- b. Ara Figura 8 . Pogġi r-riflettur (2) fuq in-naħa ta' wara tas-saddlebag, iċċentrat u Distanza: 13 mm (0,5 in) taħt il-fanal awżiljarju ta' wara (1).
- c. Immarka l-post permezz ta' lapas oħxon.

6. **NOTA**

Ladarba jiġi applikat, iċċaqlaqx ir-rifletturi.

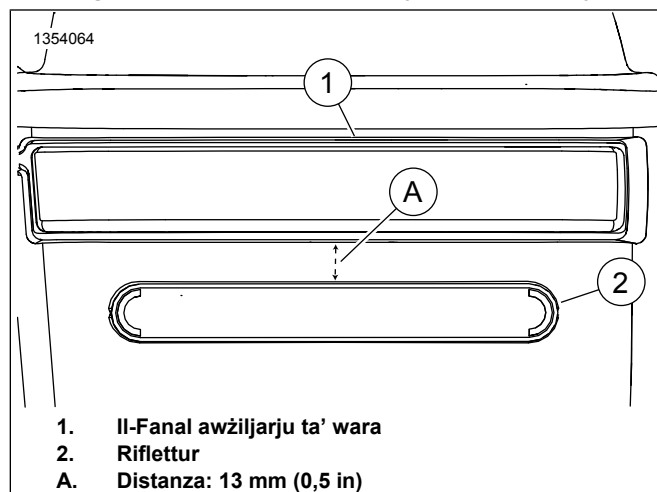
Installa r-riflettur.

- a. Neħħi l-qoxra tal-adeżiv mir-riflettur.
- b. Pogġi r-riflettur fil-post immarkat.
- c. Wara li tqiegħed ir-riflettur, applika f'it pressjoni indaqs fuq il-wiċċ kollu għal 15-il sekonda.
- d. Stenna 20 minuta qabel ma tmis ir-rifletturi.



1. Vit (2)
2. Assemblaġġ tal-fanal ta' wara u tal-lenti
3. Vit
4. Assemblaġġ tal-baži tal-fanal ta' wara
5. Brekit tal-pjanċa tal-liċenzja
6. Vit-J

Figura 7. Installa l-Brekit tal-Pjanċa tal-Liċenzja



1. Il-Fanal awżiljarju ta' wara
2. Riflettur
- A. Distanza: 13 mm (0,5 in)

Figura 8. Tqiegħid ta' Riflettur

Klipp tal-Wajer

NOTA

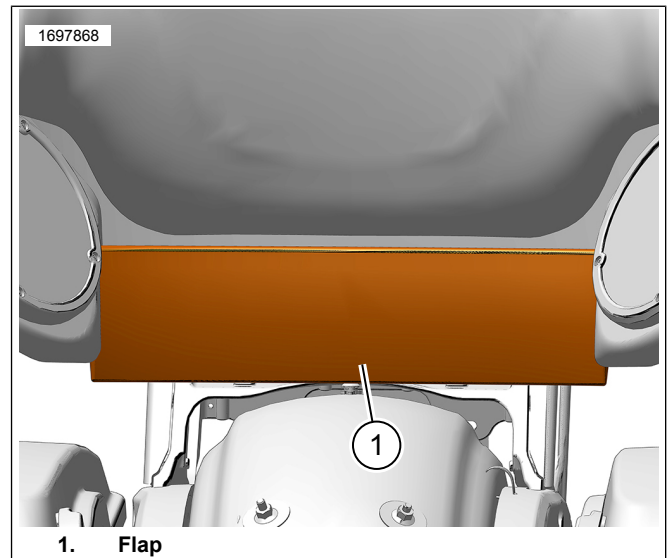
Kun ċert li tneħħi l-kejbils u l-harnesses mill-klipps taż-żamma qabel ma tneħħi t-Tour-Pak. Wara li t-Tour-Pak jitneħħa, il-kejbils u l-harnesses jistgħu jiġu rrumblati 'l fuq u jitqiegħdu taħt is-sedil.

1. Ara t-Tabella 9. Għolli l-flap (1) biex tikseb aċċess għaž-żona tal-immuntar.
2. Ara t-Tabella 10. Installa l-klipps li jżommu l-harness tal-wajer.
 - a. Naddaf il-wiċċ tal-immuntar b'taħlita ta' 50:50 ta' alkoħol isopropyl u ilma.
 - b. Ffalli l-wiċċ tal-immuntar (2) jinxf kompletament.
 - c. Ara t-Tabella 1. Neħħi d-dahar tal-adeżiv mill-klipps (7).
 - d. Installa l-klipps fuq il-wiċċ tal-immuntar (2) kif meħtieġ.

3. **NOTA**

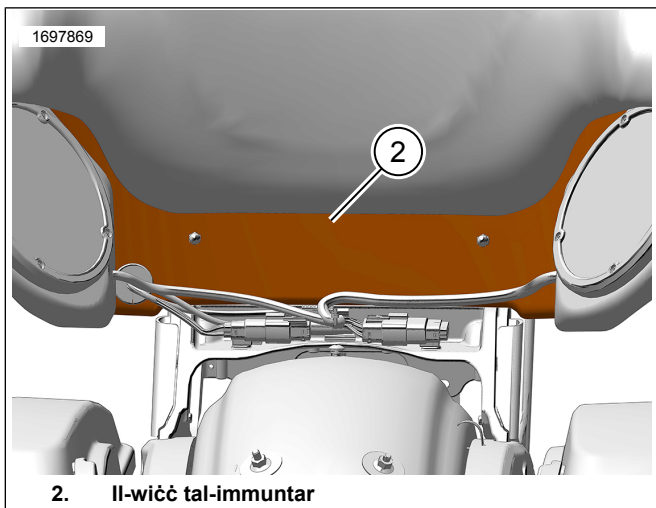
Kun ċert li l-kejbils u l-harnesses mhumiex jistrieħu fuq il-fender ta' wara għaliex tista' sseħħ hsara lill-wiċċ miżbugħ.

Installa l-kejbils u l-harnesses fil-klipps taż-żamma



1. Flap

Figura 9. Flap



2. Il-wiċċ tal-immuntar

Figura 10. Wiċċ tal-Immuntar

LESTI

NOTA

Biex tevita l-possibbiltà li ssir ħsara fis-sistema tal-awdjo, i-verifika li l-ignixin hija MITFIJA (OFF) qabel tinstalla l-fjus prinċipali.

1. Installa l-fjus prinċipali. Ara l-manwal tas-servizz.
2. I-testja r-radju sabiex tiċċekkja l-operazzjoni xierqa tiegħu.
3. Installa s-sedil. Wara li tinstalla s-sedil, iġbed is-sedil 'il fuq biex tivverifika li huwa marbut tajjeb. Ara l-manwal tas-servizz.
4. Waħħal il-kopertura tan-naħa tax-xellug. Ara l-manwal tas-servizz.
5. Installa s-saddlebags. Ara l-manwal tas-servizz.
6. Installa t-Tour-Pak billi timxi mal-istruzzjonijiet fil-Kit tar-Rack tat-Tour-Pak (parti Nru. 53000221).

NOTA

Meta tneħhi tat-Pak Tour, l-harness tal-wajer jista' jiltewa 'il fuq u jiddaħħal taħt tas-sedil.