



INSTRUKSJONER

94100308

2023-02-08



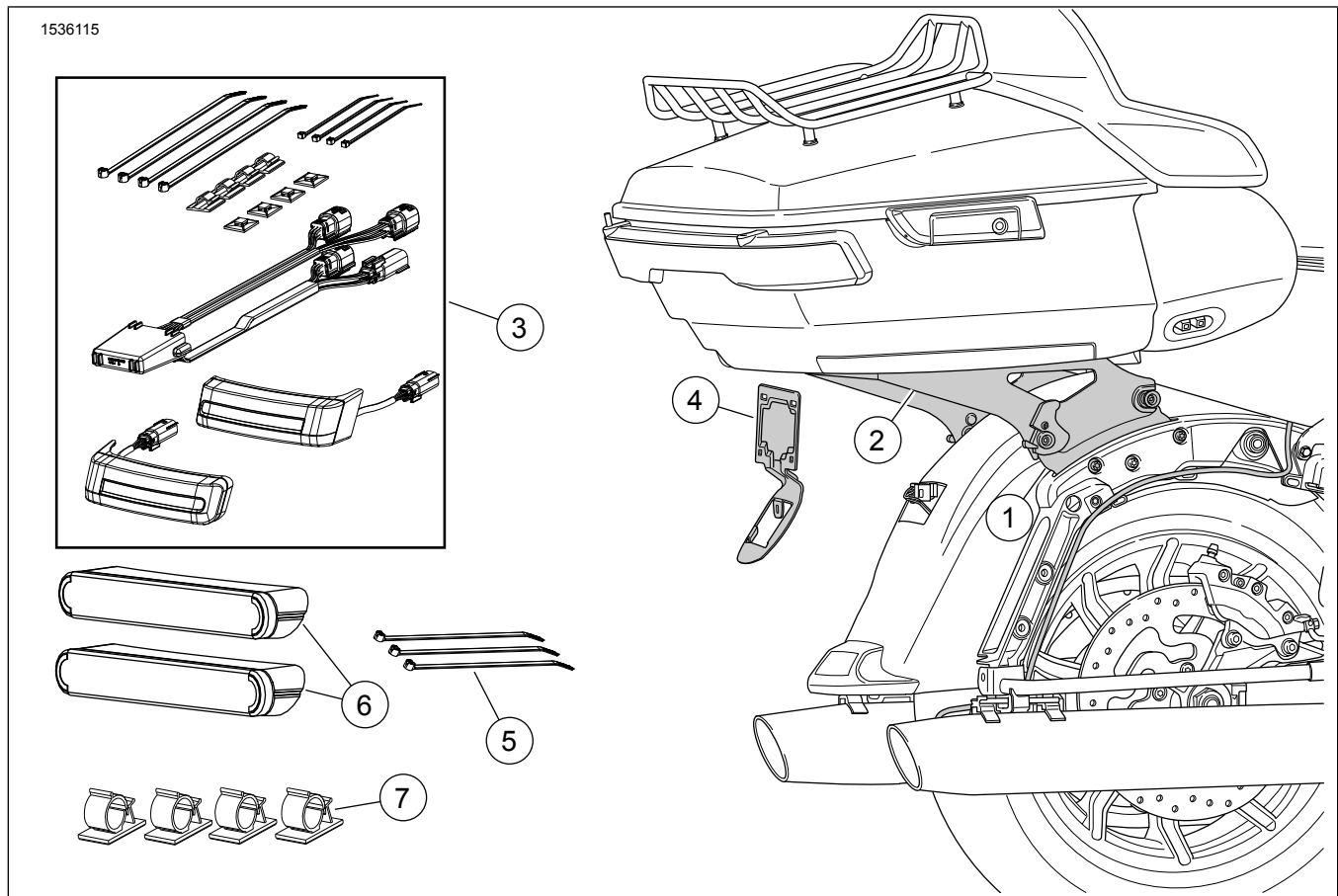
SETT FOR AVTAKBART TOUR-PAK-BAGASJESETT FOR FL TOURING-MODELLER FRA 2014 OG SENERE

GENERELL INFORMASJON

Tabell 1.

| Sett | Anbefalte verktøy | Ferdighetsnivå | Klokkeslett |
|--|--|----------------|-------------|
| 53000916, 53000917, 53001012, 53001013 | Vernebriller, momentnøkkel, fettblyant, isopropylalkohol | | |

SETTETS INNHOLD



Figur 1. Settets innhold: Avtakbart Tour-Pak-monteringsstativ

Tabell 2. Settets innhold

| <input checked="" type="checkbox"/> | Element | Mengde | Beskrivelse | Settnummer | Delenr. | Merknader |
|-------------------------------------|---------|--------|---------------------------------|-----------------------|----------|-----------|
| <input type="checkbox"/> | 1 | 1 | Sett med festeutstyr | 53000917 | 52300353 | |
| | | | | 53000916 | 52300354 | |
| <input type="checkbox"/> | 2 | 1 | Avtakbart sett, Tour-Pak-stativ | 53000917 | 53000221 | |
| | | | | 53000916 | 53000459 | |
| <input type="checkbox"/> | 3 | 1 | Ekstra baklys-sett | 53000916, 53000917 | 67801023 | |
| <input type="checkbox"/> | 4 | 1 | Nummerskiltbrakett | 53000917 | 67900167 | |
| | | | | 53000916 | 67900362 | |
| <input type="checkbox"/> | 5 | 3 | Kabelstropper | | 10006 | |
| <input type="checkbox"/> | 6 | 2 | Reflektor | | 67900256 | |
| <input type="checkbox"/> | 7 | 4 | Klemme, ledningsnettholder | | 69202780 | |
| <input type="checkbox"/> | 8 | 1 | Sett med ekstra baklys | 53001012, 53001013 | 67801446 | |

MERK

Kontroller at alt innholdet er med i settet før du begynner å montere eller fjerne deler fra sykkelen.

GENERELT

Modeller

Hvis du trenger informasjon om montering for forskjellige modeller, kan du lese P&A-detaljhandelskatalogen eller Parts and Accessories-delen (Deler og tilbehør) på www.harley-davidson.com (kun engelsk).

Sjekk at du bruker den nyeste versjonen av instruksjonsarket, som er tilgjengelig på: www.harley-davidson.com/isheets

Installasjonskrav

MERK

Hvis en ekstern antenne fortsatt brukes, kan du se under.

Disse artiklene er tilgjengelig hos din lokale Harley-Davidson-forhandler.

- **Modeller med CB** krever et sett for flytting av CB-antenne (delenr. 76000308).
- **Modeller med AM/FM-antenne:** Valgfritt kjøp av sett for flytting av antenne (delenr. 76000582).
- **Modeller med AM/FM-antenne:** Valgfritt kjøp av sett med skjult intern antenne (delenr. 76000862). Dette ekstrautstyret kan monteres i Tour-Pak eller fremre kåpe for å få et renere utseende.

Separate kjøp og montering av tilleggsdeler eller ekstrautstyr kan være nødvendig for korrekt montering av dette settet på motorsykkelen din. Hvis du trenger informasjon om deler eller tilbehør, kan du lese P&A-detaljhandelskatalogen eller Parts and Accessories-delen (Deler og tilbehør) på www.harley-davidson.com (kun engelsk).

▲ ADVARSEL

Føreren og passasjerens sikkerhet avhenger av korrekt montering av dette settet. Bruk de passende prosedyrene i servicehåndboken. Hvis du ikke er i stand til å utføre prosedyren eller ikke har de nødvendige verktøyene, bør du få en Harley-Davidson-forhandler til å utføre monteringen. Feilaktig montering av dette settet kan utgjøre en fare for liv og helse. (00333b)

KLARGJØRE

1. Ta av settet. Se servicehåndboken.
2. Fjern salveskene. Se servicehåndboken.
3. Fjern det venstre sidedekslet. Se servicehåndboken.

▲ ADVARSEL

For å unngå at motorsykkelen starter utilsiktet, noe som kan sette liv og helse på spill, må du fjerne hovedsikringen før du fortsetter. (00251b)

4. **MERK**

MED sikkerhetssirene: Med fjernkontrollen for sikkerhet til stede vrir du tenningsbryteren til PÅ. Slå OFF (av) tenningsbryteren. Fjern **UMIDDELBART** hovedsikringen.

Ta ut hovedsikringen. Se servicehåndboken.

5. **MERK**

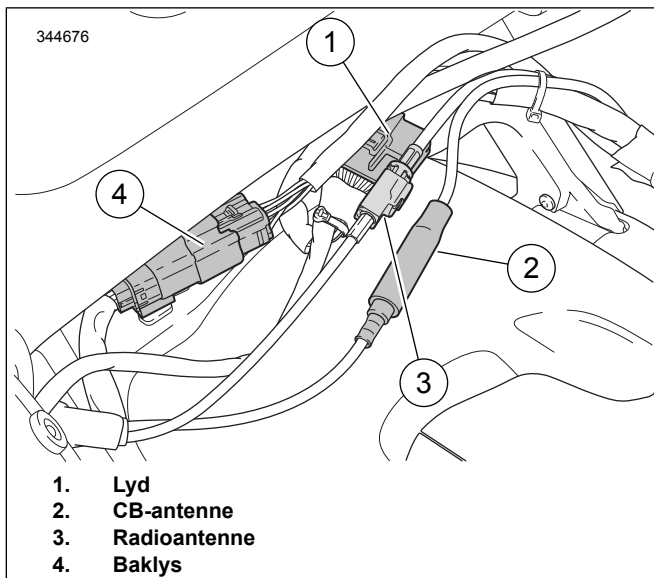
Åpningene i Tour-Pak-støtten gjør det mulig med justeringer. Registrer plasseringen før fjerning.

MERK

APC-modeller kan ikke justeres. Adapterplaten passer til Tour-Pak på godkjent måte.

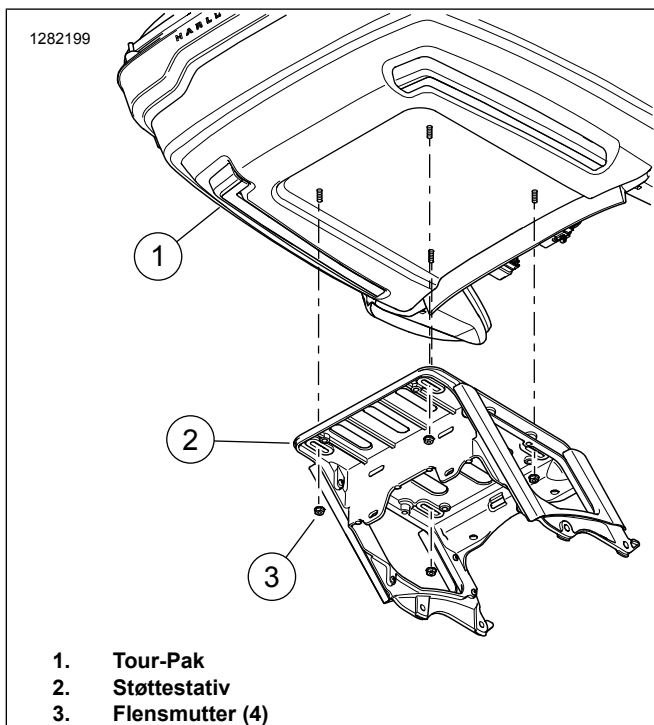
Fjern Tour-Pak®.

- a. Se Figur 2 . Separer de elektriske koblingene.



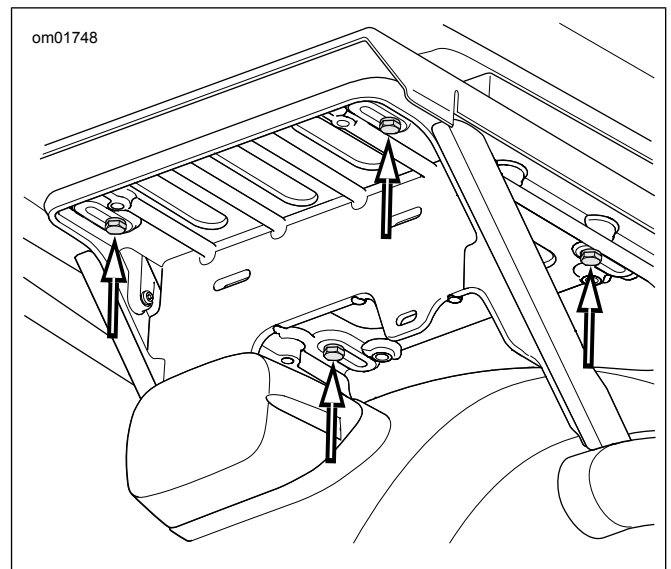
Figur 2. Tour-Pak-kontakter

- b. Se Figur 3 . Fjern flensmutterne (3) som fester Tour-Pak til støttestativet.



Figur 3. Tour-Pak-feste

- c. **APC-modeller:** Se Figur 4 . Fjern de fire skruene, de flate skivene og adapterplaten fra støttestativet. Dra fremover for å løsne L-krokene.



Figur 4. Tour-Pak-brakettsskruer (APC/Kina-modeller)

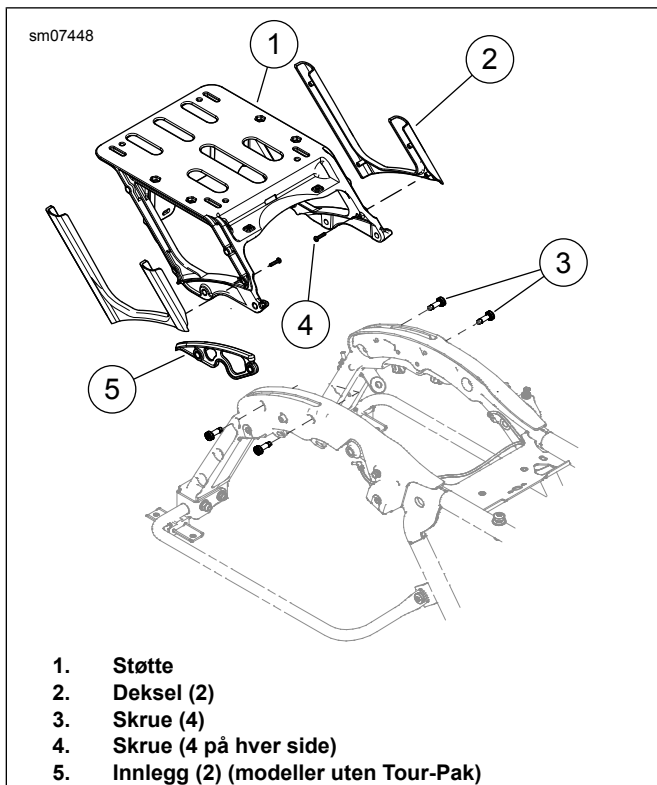
- d. Fjern utstyret.

6. **MERK**

Modeller uten Tour-Pak har avstandsstykker istedenfor Tour-Pak-støtter. Fjerning og installering gjøres på tilsvarende vis.

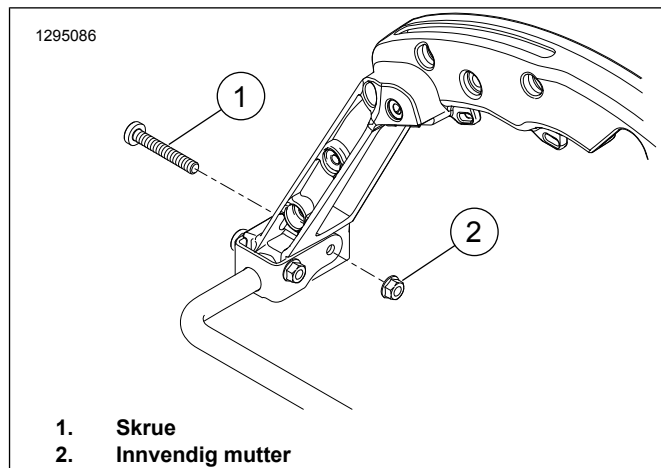
Fjern Tour-Pak-støtten.

- a. Se Figur 5 . Fjern stativkoblingene fra festene på støtten (1).
- b. Fjern de to skruene (3) fra hver side.
- c. Fjern Tour-Pak-støtten.



Figur 5. Tour-Pak-støtte

7. Se Figur 7 . Fjern baklyset og baklyssokkelen.
 - a. Skru ut skruene (1).
 - b. Koble fra baklyset og linsen (2).
 - c. Merk deg plasseringen til koblingene på baklyssokkelen (4) for å gjøre monteringen lettere.
 - d. Koble fra alle koblingene på baklyssokkelen.
 - e. Fjern skruen (3) og baklyssokkelen.
8. Skru ut radioantennemasten fra antennemastsokkelen. Legg masten til side for senere montering.
9. Se Figur 6. Fjern den innvendige mutteren på høyre side (2). Kast skruen (1).



Figur 6. Fjerning av OE-skrue

MONTER

1. Se Figur 1 . Monter festesettet (1) i henhold til instruksjonene i **settet** .
2. Monter LED-lampesettet for salvesker (3) i henhold til instruksjonene i **settet** .
3. Se Figur 7 . Monter nummerskiltbraketten.
 - a. Monter nummerskiltbraketten (5) på skjermen.
 - b. Før eventuelle ledninger gjennom nummerskiltbraketten.
 - c. Monter baklyssokkelen over nummerskiltbraketten. Fest med skruer (3).
 - d. Monter koblingene til baklyssokkelen.
 - e. Fest baklyset og linsen til baklyssokkelen. Monter baklyset og linsen til sokkelen, og fest med skruer (1).
4. Monter Tour-Pak på det avtakbare Tour-Pak-stativet (delnr. 53000221) i henhold til instruksjonene i settet.

5. **MERK**

- *Fest reflekser i omgivelsestemperaturer mellom 21–38 °C (70–100 °F) .*
- *Reflekser kan ikke plasseres på nytt etter første montering. Ikke fjern beskyttelsesarket for klebemiddelet før du er klar til å feste.*
- *La det gå minst 24 timer etter påføring før området vaskes, spyles med vann eller utsettes for ekstremt vær.*
- *Bindemiddelet vil øke til maksimal styrke etter ca. 72 timer ved normal romtemperatur.*

Se Figur 1 . Marker reflexsens (12) plassering.

- a. Rengjør reflexsens monteringsflate med en 50/50-blanding av isopropylalkohol og vann. La tørke helt.

- b. Se Figur 8 . Sett refleksen (2) på den bakre salvesken, sentrert og Avstand: 13 mm (0,5 in) under det bakre ekstralysset (1).

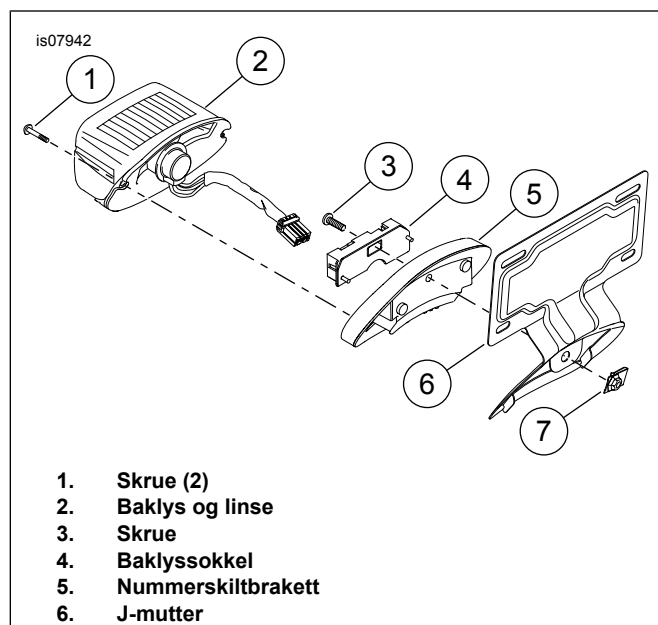
- c. Marker plasseringen med en fettblyant.

6. **MERK**

Når refleksene er satt på, må du ikke flytte på dem.

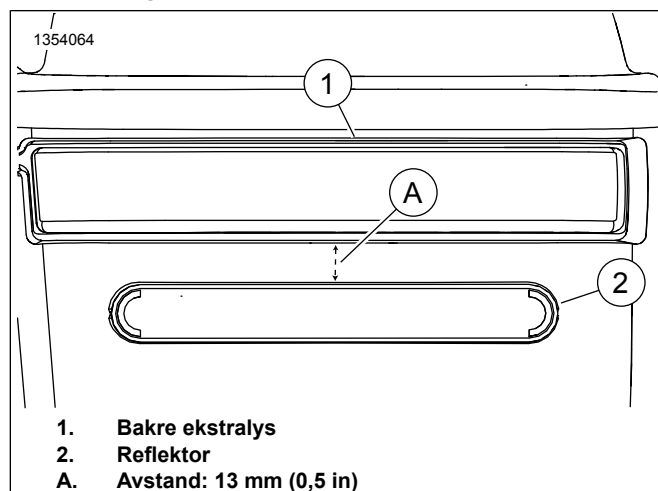
Monter refleksene.

- a. Fjern beskyttelsesarket for klebemiddelet fra refleksen.
- b. Sett refleksen på markert sted.
- c. Etter at du har plassert refleksen, påfører du jevnt press over hele overflaten i 15 sekunder.
- d. Vent i 20 minutter før du berører refleksene.



1. Skruer (2)
2. Baklys og linse
3. Skruer
4. Baklyssokkel
5. Nummerskiltbrakett
6. J-mutter

Figur 7. Monter nummerskiltbraketten



1. Bakre ekstralys
2. Reflektor
- A. Avstand: 13 mm (0,5 in)

Figur 8. Plassering av reflektor

Ledningklemme

MERK

Fjern kabler og ledningsnett fra festeklemmene før du fjerner Tour-Pak. Etter at Tour-Pak er fjernet, kan kabler og ledningsnett ruller opp og legges under setet.

1. Se figur 9. Løft klaffen (1) for å få tilgang til monteringsområdet.

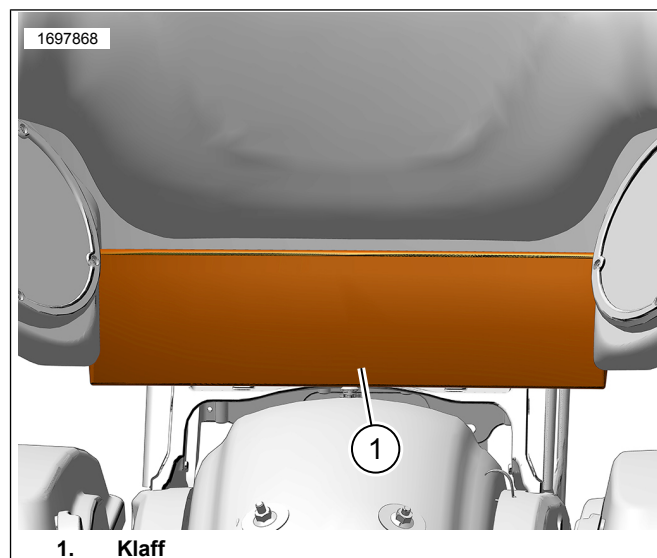
2. Se figur 10. Monter festeklemmene for ledningsnettet.

- a. Rengjør monteringsflaten med en 50/50-blanding av isopropylalkohol og vann.
- b. La monteringsflaten (2) tørke fullstendig.
- c. Se figur 1. Fjern beskyttelsesarket for klebemiddelet fra klemmen (7).
- d. Monter klemmene på monteringsflaten (2) etter behov.

3. **MERK**

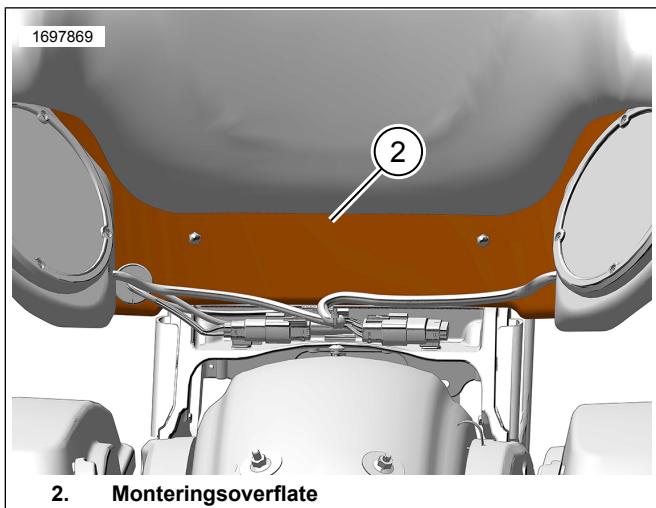
Pass på at kabler og ledningsnett ikke hviler på bakskjermen, da dette vil medføre skade på den lakkerte overflaten.

Monter kabler og ledningsnett i festeklemmene.



1. Klaff

Figur 9. Klaff



Figur 10. Monteringsflate

FERDIG

MERK

For å hindre mulig skade på lydsystemet må du sjekke at tenningen er OFF (av) før du setter inn hovedsikringen.

1. Installer hovedsikringen. Se servicehåndboken.
2. Test at radioen fungerer skikkelig.
3. Monter setet. Når du har montert setet, trekk det oppover for å bekrefte at alt er godt festet. Se servicehåndboken.
4. Sett på det venstre sidedekslet. Se servicehåndboken.
5. Monter salveskene. Se servicehåndboken.
6. Monter Tour-Pak i henhold til instruksjonene i settet for avtakbart Tour-Pak-stativ (delenr. 53000221).

MERK

Når du fjerner Tour-Pak, kan ledningene rulles sammen og oppbevares under setet.